



## UŽIVATELSKÝ MANUÁL – CZ

**IN 10505 Posilovač břišního svalstva inSPORTline AB Lifter Easy**



### **DŮLEŽITÉ!**

**Před použitím tohoto výrobku si pozorně přečtete celý manuál a uschovejte si jej pro případ další potřeby.**

# OBSAH

DŮLEŽITÁ BEZPEČNOSTNÍ OPATŘENÍ.....	3
MONTÁŽ .....	4
REGULACE ZÁTĚŽE .....	6
SKLADOVÁNÍ .....	6
NÁKRES.....	7
SEZNAM DÍLŮ.....	8
OVLÁDÁNÍ POČÍTAČE .....	9
ZÁRUČNÍ PODMÍNKY, REKLAMACE.....	9

## **Vážený zákazníku,**

jelikož se snažíme jednotlivé modely a typy našich produktů neustále vylepšovat, berte prosím na vědomí, že zakoupený produkt se může mírně lišit v konstrukci, funkční výbavě či designu.

Informace, ilustrace a charakteristiky obsažené v tomto manuálu jsou pouze orientační. Jakékoliv šíření tohoto manuálu nebo jeho částí, ať už formou reprintu, kopírování či překládání do cizích jazyků, je bez předchozího písemného souhlasu výrobcem přísně zakázáno.

Veškerá práva vyvstávající z právních předpisů či autorského zákona jsou výslovně vyhrazena výrobcem.

Naše společnost si vyhrazuje právo měnit vzhled a popis výrobku bez povinnosti předchozího upozornění.

**Právo na změny vyhrazeno.**

## DŮLEŽITÁ BEZPEČNOSTNÍ OPATŘENÍ

**Před zahájením montáže a prvním použitím výrobku si přečtěte následující opatření:**

1. MAXIMÁLNÍ NOSNOST PŘÍSTROJE: 100kg. Osoby vážící více než je uvedená hodnota by přístroj neměly vůbec používat.
2. V blízkosti přístroje by se nikdy neměly pohybovat děti nebo domácí zvířata. Nenechávejte děti v místnosti s přístrojem bez dozoru.
3. Pokud začnete pociťovat závratě, malátnost, bolest v oblasti hrudníku nebo jakékoliv jiné potíže, přestaňte okamžitě cvičit a poradte se s lékařem.
4. Posilovač postavte na rovný, pevný a čistý povrch. Pro ochranu podlahy a lepší stabilitu přístroje pod něj umístěte ochrannou podložku.
5. Ke cvičení používejte vhodné sportovní oblečení a sportovní obuv.
6. Používejte výrobek pouze k účelům popsaným v manuálu.
7. Nepoužívejte žádné příslušenství, které není doporučeno výrobcem.
8. V blízkosti přístroje se nesmí nacházet žádné předměty s ostrými hranami.
9. Tělesně a mentálně postižené osoby by neměly přístroj používat bez dozoru osobního trenéra nebo jiné kvalifikované osoby.
10. Každý trénink začínejte protahovacími cviky.
11. Přístroj nepoužívejte, pokud není zcela v pořádku a plně funkční.
12. Kategorie stroje – HA (dle normy ČSN EN ISO 20957) určeno pro domácí použití

**VAROVÁNÍ:** PŘED ZAHÁJENÍM JAKÉHOKOLIV CVIČEBNÍHO PROGRAMU SE PORAĎTE S LÉKAŘEM, OBZVLÁŠTĚ POKUD JSTE STARŠÍ 35 LET NEBO TRPÍTE ZDRAVOTNÍMI PROBLÉMY. PŘED PRVNÍM POUŽITÍM PŘÍSTROJE SI PŘEČTĚTE CELÝ MANUÁL. ZA ŠKODY NA ZDRAVÍ ČI MAJETKU ZPŮSOBENÉ PŘI POUŽÍVÁNÍ TOHOTO PŘÍSTROJE NENESEME ŽÁDNOU ZODPOVĚDNOST.

**MANUÁL SI USCHOVEJTE**






# MONTÁŽ

## NEŽ ZAČNETE

1. Najděte si vhodnou pracovní plochu. Montáž provádějte na dobře větraném a osvětleném místě. Jelikož je přístroj poměrně dobře přenosný, není nutno montáž provádět na místě určeném pro jeho provoz. Nicméně, z důvodu vašeho pohodlí, doporučujeme, abyste se pokud možno vyvarovali přepravování plně smontovaného přístroje na velkou vzdálenost nebo přenášení přes úzké chodby apod.
2. Připravte si správné nářadí. Pro montáž přístroje budete potřebovat:
  - Křížový šroubovák
  - Imbusový klíč
3. Přečtěte si všechny bezpečnostní pokyny v tomto manuálu.

## Nachystejte si spojovací materiál

4. Před zahájením montáže si přichystejte veškeré šrouby a matice. Uváděné rozměry matic představují průměr závitu. Pro více informací o jednotlivých dílech, viz kapitoly NÁKRES a SEZNAM DÍLŮ.

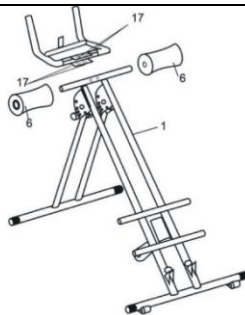
 (30) Horní kryt (plast) – 1ks	 (31) Kryt na madla (plast) – 2ks	 (5) Šroub $\varnothing 4 \times 16 \text{mm}$ – 1ks
 (17) Šroub $\varnothing 8 \times 12 \text{mm}$ – 4ks	 (29) Kolík – 1ks	

## MONTÁŽNÍ KROKY

### KROK 1: MONTÁŽ MADEL

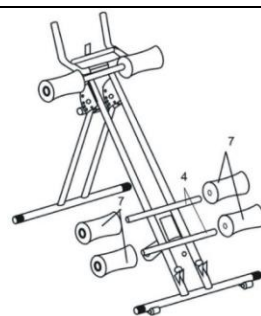
Připevněte madla (3) k hlavnímu rámu (1) pomocí imbusových šroubů (17) a prohnutých podložek (22).

Nasadte pěnové válečky (6) na příčnou osu v horní části hlavního rámu (1).



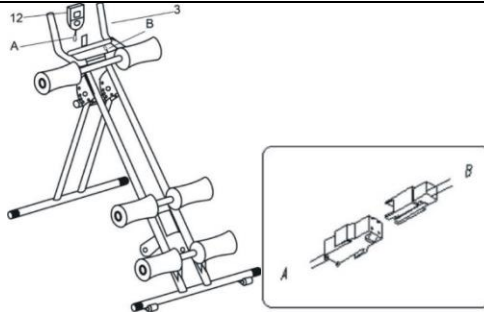
### KROK 2: MONTÁŽ PĚNOVÝCH OPĚREK

Nasadte pěnové válečky (7) na příčné tyče ve spodní části hlavního rámu (4).



### KROK 3: MONTÁŽ POČÍTAČE

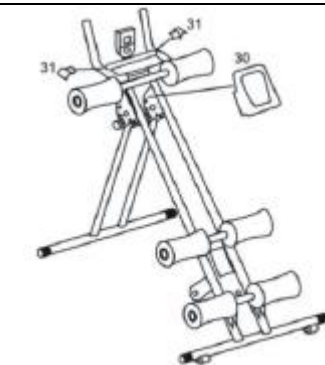
Nasadte na madla (3) počítač (12) a poté propojte kabelové konektory A a B.



### KROK 4: MONTÁŽ KRYTEK

Nasadte na madla (3) dekorační krytky (31).

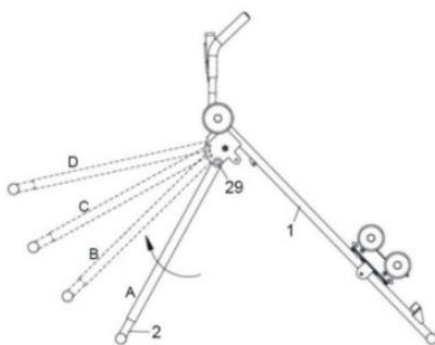
Proved'te montáž horního krytu (30) pomocí křížového šroubu (5) – šroub pevně utáhněte.



## REGULACE ZÁTĚŽE

Časem prověřená sestava z jógy zvaná „Pozdrav slunci“ prokázala příznivé účinky cviku „Plank“ (prkno) na rozvoj síly, flexibility, rovnováhy a celkové koordinace organismu. Naprosto dokonalé pozice Plank nedocílíte jinak, než cvičením na tomto jedinečném přístroji. Na výběr máte ze 4 stupňů obtížnosti. Pokud jste začátečník nebo chcete provést větší počet opakování, zvolte polohu D – nízká obtížnost. Pro středně pokročilé jsou k dispozici 2 polohy (C – střední obtížnost, B – vysoká obtížnost). Krajní stupeň A představuje největší zátěž, které lze na přístroji dosáhnout.

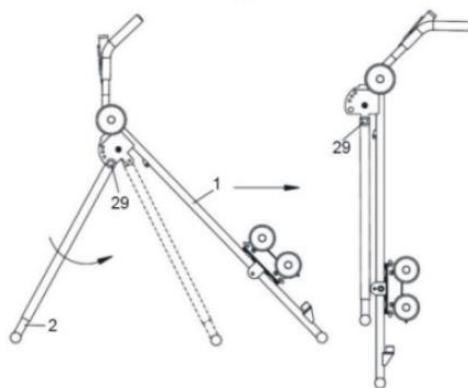
Jednoduše vyjměte kolík (29) z hlavního rámu (1) a nastavte přístroj do jedné z poloh A, B, C nebo D.



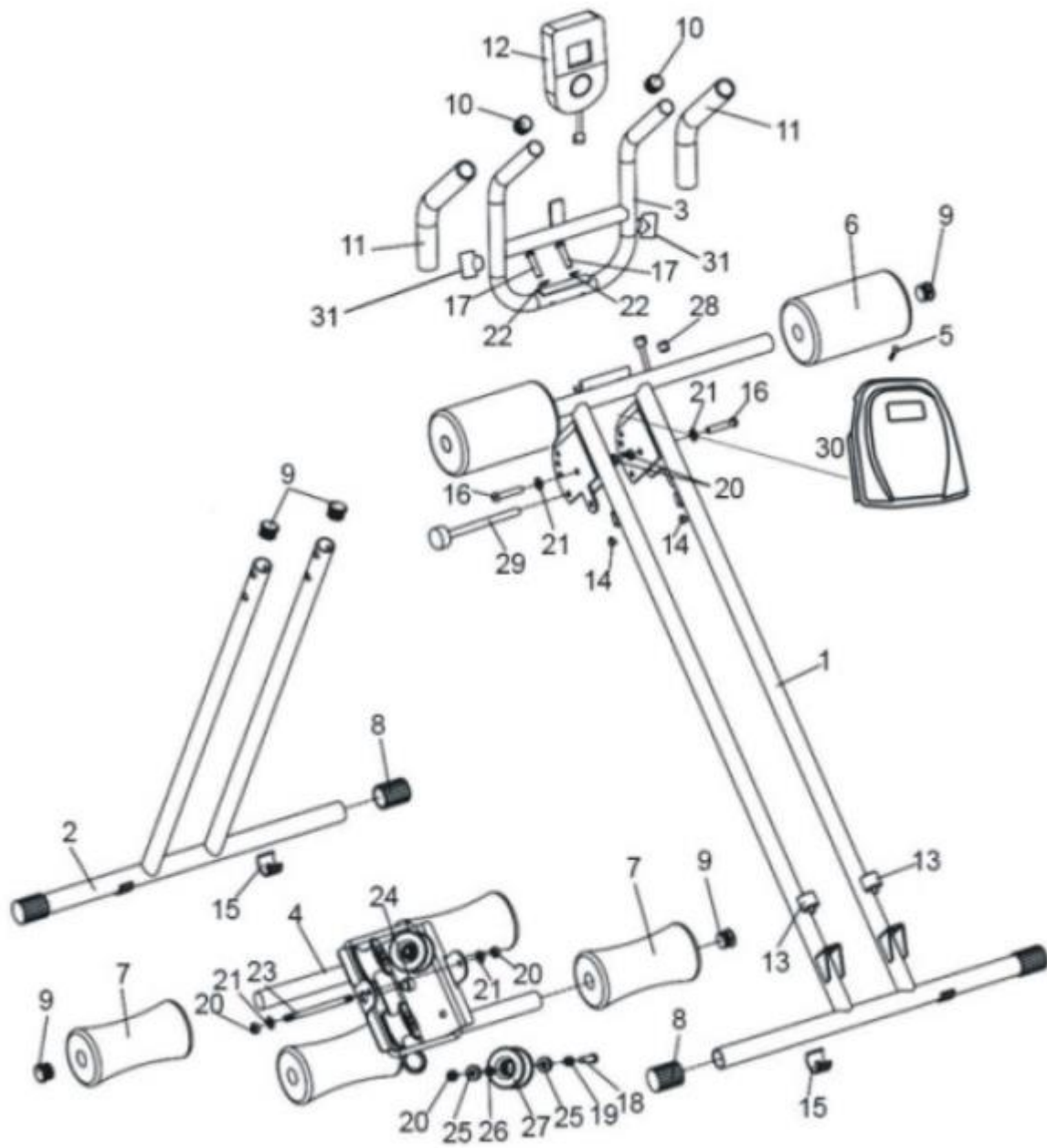
## SKLADOVÁNÍ

Po skončení cvičení vyjměte kolík (29) z hlavního rámu (1), nastavte rám do polohy pro skladování a opět jej zajistěte pomocí kolíku (29).

Skladujte v čistém a suchém prostředí.



# NÁKRES



## SEZNAM DÍLŮ

Označení	Název dílu	Počet kusů	Charakteristika
1	Hlavní rám s kolejnici	1	
2	Podpěra	1	
3	Madla	1	
4	Pojezdový mechanismus	1	
5	Křížový šroub	1	ø4x15
6	Pěnový váleček	2	ø23x80xL160
7	Pěnový váleček	4	ø23x67xL160
8	Koncová krytka	4	Pro nosníky
9	Koncová krytka	8	Pro podpěru a pěnové válečky
10	Koncová krytka	2	Pro madla
11	Rukojeť	2	ø20x30xL205
12	Počítač	1	
13	Spodní doraz	2	
14	Horní doraz	2	
15	Tlumicí pásek	4	Pod nosníky
16	Šroub	2	M8xL45
17	Imbusový šroub	4	M8xL10
18	Šroub	4	D10xL5
19	Vymezovací vložka	4	ø12xø8.2x9
20	Samojistící matice	8	M8
21	Plochá podložka	8	M8
22	Prohnutá podložka	2	M8
23	Osa pojezdového mechanismu	1	M8xL180
24	Magnet	1	ø17x8
25	Ložisko	8	608Z
26	Vymezovací vložka	4	ø13xø8.5x5
27	Pojezdové kolečko	4	ø55x30
28	Kabelová průchodka	1	ø12
29	Kolík	1	
30	Horní kryt hlavního rámu	1	Materiál: plast
31	Dekorační krytka madel	2	Materiál: plast



# OVLÁDÁNÍ POČÍTAČE



## SPECIFIKACE PARAMETRŮ

TIME (čas)	00:00-99:59 (minuty:vteřiny)
COUNT (počet přitahů)	0-9999
CAL (kalorie)	0-9999 KCAL
REPS/MIN (počet přitahů za minutu)	0.9999

## TLAČÍTKA

Počítač je vybaven pouze jedním ovládacím tlačítkem **MODE**, pomocí kterého si můžete zvolit jakoukoliv z dostupných funkcí.

## OVLÁDÁNÍ

### AUTOMATICKÉ ZAPNUTÍ/VYPNUTÍ

- Počítač se zapíná při stisknutí ovládacího tlačítka nebo při obdržení signálu ze snímače rychlosti.
- Po 4-5 minutách nečinnosti se počítač automaticky vypne.

### RESET:

- Při vyjmutí baterií nebo přidržení tlačítka **MODE** na dobu 3-4 vteřin se veškeré údaje v počítači vynulují.

### PARAMETRY:

1. ČAS: Pomocí tlačítka **MODE** posuňte indikátor na parametr **TIME**. Na displeji se začne ukazovat aktuální délka tréninku.
2. POČET PŘÍTAHŮ: Po zvolení parametru **COUNT** se bude zobrazovat aktuální počet přitahů.
3. KALORIE: Pomocí tlačítka **MODE** posuňte indikátor na parametr **CAL**. Na displeji se začne ukazovat množství kalorií spotřebovaných během cvičení.
4. POČET PŘÍTAHŮ/MIN: Pomocí tlačítka **MODE** posuňte indikátor na parametr **STRIDES/MIN**. Po zvolení tohoto parametru se na displeji ukáže aktuální tempo.
5. SCAN: V tomto režimu se budou parametry na displeji mezi sebou automaticky přepínat v pořadí: **TIME – CAL – STRIDES/MIN**.

### BATERIE:

Pokud slábnou viditelnost displeje, vyměňte baterie. K napájení počítače je potřeba použít 1 baterii typu AA (UM-3).

## ZÁRUČNÍ PODMÍNKY, REKLAMACE

### Všeobecná ustanovení a vymezení pojmů

Tyto záruční podmínky a reklamační řád upravují podmínky a rozsah záruky poskytované prodávajícím na zboží dodávané kupujícím, jakož i postup při vyřizování reklamačních nároků uplatněných kupujícím na dodané zboží. Záruční podmínky a reklamační řád se řídí příslušnými ustanoveními zákona č. 40/1964 Sb., Občanský zákoník, zákona č. 513/1991 Sb., Obchodní zákoník, a zákona č. 634/1992 Sb., Zákon o ochraně spotřebitele, ve znění pozdějších předpisů, a to i ve věcech těmito záručními podmínkami a reklamačním řádem nezmiňovaných.

Prodávajícím je společnost SEVEN SPORT s.r.o. se sídlem Bořivojova 35/878, 13000 Praha, I.Č. 26847264, zapsaná v obchodním rejstříku, vedeném Krajským soudem v Praze oddíl C, vložka 116888.

Vzhledem k platné právní úpravě se rozlišuje kupující, který je spotřebitelem a kupující, který spotřebitelem není.

„Kupující spotřebitel“ nebo jen „spotřebitel“ je osoba, která při uzavírání a plnění smlouvy nejedná v rámci své obchodní nebo jiné podnikatelské činnosti.

„Kupující, který není „spotřebitel“, je podnikatel, který nakupuje výrobky či užívá služby za účelem svého podnikání s těmito výrobky nebo službami. Tento kupující se řídí rámcovou kupní smlouvou a obchodními podmínkami v rozsahu, které se ho týkají a obchodním zákoníkem.

Tyto záruční podmínky a reklamační řád jsou nedílnou součástí každé kupní smlouvy uzavřené mezi prodávajícím a kupujícím. Záruční podmínky a reklamační řád jsou platné a závazné, pokud v kupní smlouvě či v dodatku v této smlouvě či jiné písemné dohodě nebude stranami dohodnuto jinak.

### **Záruční podmínky**

Záruční doba

Prodávající poskytuje kupujícímu záruku za jakost zboží v délce 24 měsíců, pokud ze záručního listu, faktury ke zboží, dodacího listu, příp. jiného dokladu ke zboží nevyplývá odlišná délka záruční doby poskytovaná prodávajícím. Zákonná délka záruky poskytovaná spotřebiteli není tímto dotčena.

Zárukou za jakost přejímá prodávající závazek, že dodané zboží bude po určitou dobu způsobilé pro použití k obvyklému, příp. smluvenému účelu a že si zachová obvyklé, příp. smluvené vlastnosti.

#### **Záruční podmínky se nevztahují na závady vzniklé:**

zaviněním uživatele tj. poškození výrobku neodbornou repasí, nesprávnou montáží, nedostatečným zasunutím sedlové tyče do rámu, nedostatečným utáhnutím pedálů v klikách a klik ke středové ose

nesprávnou údržbou

mechanickým poškozením

opotřebením dílů při běžném používání (např. gumové a plastové části, pohyblivé mechanismy, atd.)

neodvratnou událostí, živelnou pohromou

neodbornými zásahy

nesprávným zacházením, či nevhodným umístěním, vlivem nízké nebo vysoké teploty, působením vody, neúměrným tlakem a nárazy, úmyslně pozměněným designem, tvarem nebo rozměry

### **Reklamační řád**

#### **Postup při reklamaci vady zboží**

Kupující je povinen zboží, dodané prodávajícím prohlédnout co nejdříve po přechodu nebezpečí škody na zboží, resp. po jeho dodání. Prohlídka musí kupující provést tak, aby zjistil všechny vady, které je možné při přiměřené odborné prohlídce zjistit.

Při reklamaci zboží je kupující povinen na žádost prodávajícího prokázat nákup a oprávněnost reklamace fakturou nebo dodacím listem s uvedeným výrobním (sériovým) číslem, případně týmiž doklady bez sériového čísla. Neprokáže-li kupující oprávněnost reklamace těmito doklady, má prodávající právo reklamaci odmítnout.

Pokud kupující oznámí závadu, na kterou se nevztahuje záruka (např. nebyly splněny podmínky záruky, závada byla nahlášena omylem apod.), je prodávající oprávněn požadovat plnou úhradu nákladů, které vznikly v souvislosti s odstraňováním závady takto oznámené kupujícím. Kalkulace servisního zásahu bude v tomto případě vycházet z platného ceníku pracovních výkonů a nákladů na dopravu.

Pokud prodávající zjistí (testováním), že reklamovaný výrobek není vadný, považuje se reklamace za neoprávněnou. Prodávající si vyhrazuje právo požadovat úhradu nákladu, které vznikly v souvislosti s neoprávněnou reklamací.

V případě, že kupující reklamuje vady zboží, na které se vztahuje záruka podle platných záručních podmínek prodávajícího, provede prodávající odstranění vady formou opravy, případně výměny vadného dílu nebo zařízení za bezvadné. Prodávající je se souhlasem kupujícího oprávněn dodat výměnou za vadné zboží jiné zboží plně

funkčně kompatibilní, ale minimálně stejných nebo lepších technických parametrů. Volba ohledně způsobu vyřízení reklamace dle tohoto odstavce náleží prodávajícímu.

Prodávající vyřídí reklamaci nejpozději do 30 dnů od doručení vadného zboží, pokud nebude dohodnuta lhůta delší. Za den vyřízení se považuje den, kdy bylo opravené nebo vyměněné zboží předáno kupujícímu. Není-li prodávající s ohledem na charakter vady schopen vyříditi reklamaci v uvedené lhůtě, dohodne s kupujícím náhradní řešení. Pokud k takové dohodě nedojde, je prodávající povinen poskytnout kupujícímu finanční náhradu formou dobropisu.



**SEVEN SPORT s.r.o.**

Sídlo: Bořivojova 35/878, 130 00, Praha 3, ČR  
Centrála: Dělnická 957, 749 01 Vítkov  
Reklamace a servis: Čermenská 486, 749 01 Vítkov

IČO: 26847264  
DIČ: CZ26847264  
Telefon: +420 556 300 970  
Mail: eshop@insportline.cz  
reklamace@insportline.cz  
servis@insportline.cz  
Web: www.insportline.cz

---

**SK**

**inSPORTline s.r.o.**

Centrála, reklamácie, servis: Električná 6471, 911 01 Trenčín, SK

IČO: 36311723  
DIČ: SK2020177082  
Telefón: +421(0)326 526 701  
Mail: objednavky@insportline.sk  
reklamacie@insportline.sk  
servis@insportline.sk  
Web: www.insportline.sk

Datum prodeje:

Razítko a podpis prodejce: