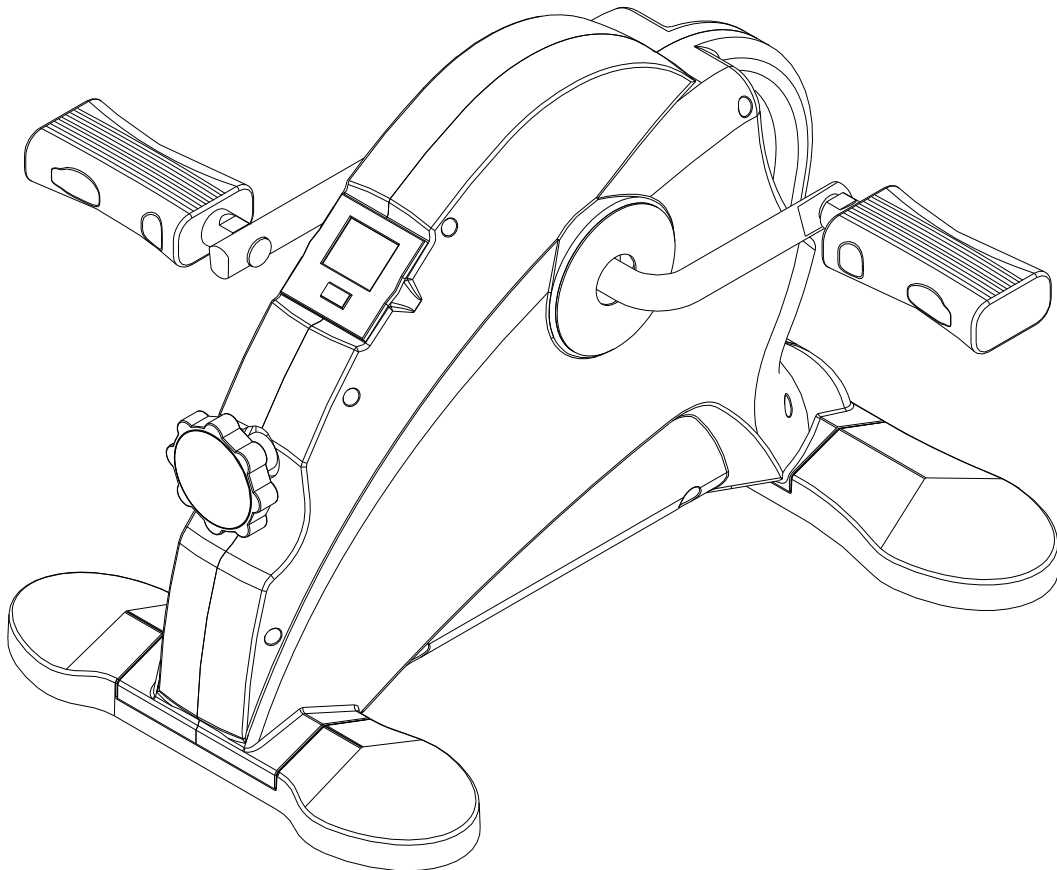




UŽIVATELSKÝ MANUÁL – CZ
IN 10891 Mini Rotoped inSPORTline Temiste



OBSAH

BEZPEČNOSTNÍ POKYNY.....	3
NÁKRES.....	4
SEZNAM DÍLŮ.....	4
MONTÁŽNÍ KROKY.....	5
CVIČEBNÍ POČÍTAČ.....	7
TIPY NA CVIČENÍ.....	8
ZÁRUČNÍ PODMÍNKY, REKLAMACE.....	9

DŮLEŽITÉ!

Před prvním použitím tohoto výrobku si pozorně přečtěte celý manuál. Manuál si uschovejte pro případ další potřeby.

BEZPEČNOSTNÍ POKYNY

BEZPEČNOSTNÍ OPATŘENÍ

Tento trenážér byl navržen tak, aby bylo jeho používání maximálně bezpečné. Vždy je však třeba dodržovat určitá bezpečnostní opatření. Před zahájením montáže a prvním použitím přístroje si přečtěte celý manuál. Dodržujte následující bezpečnostní pokyny:

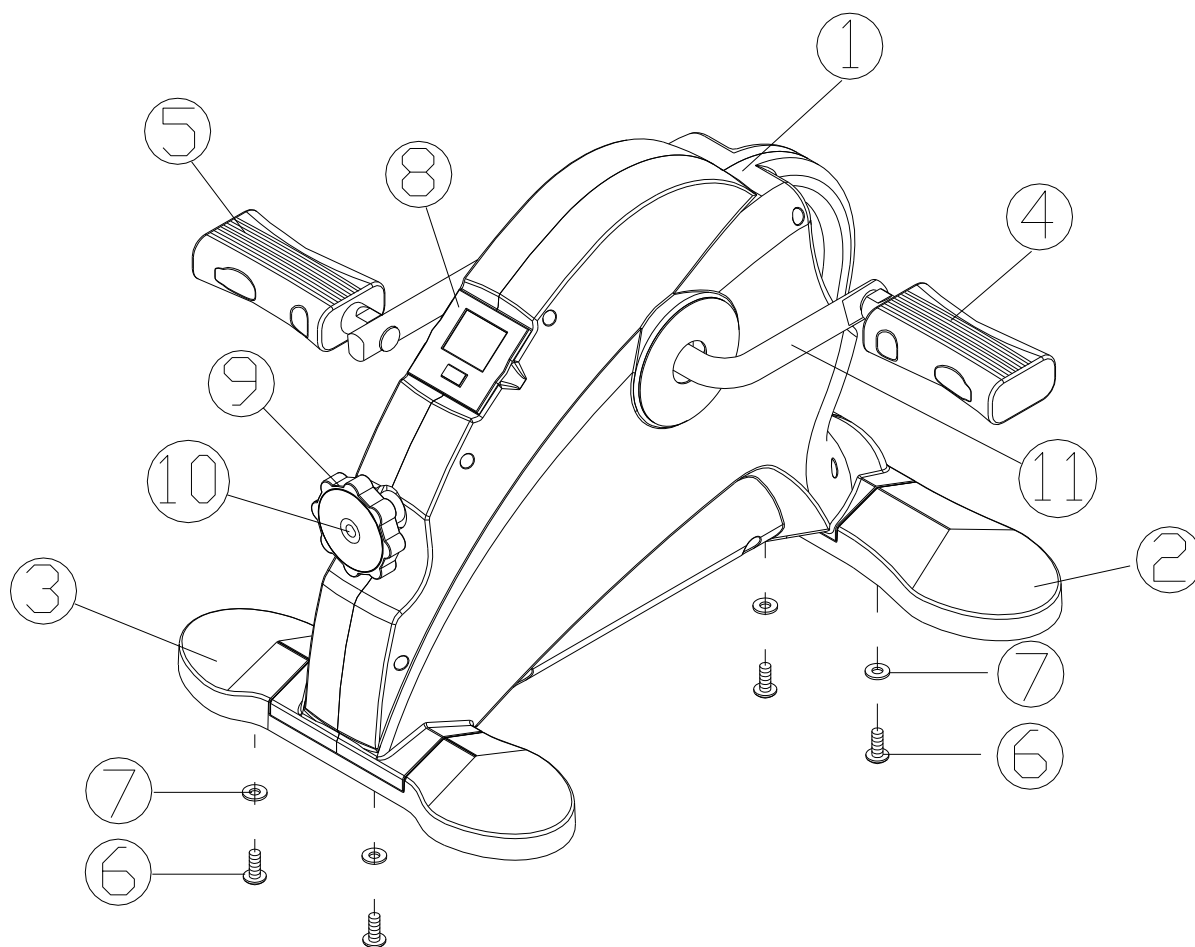
1. V blízkosti přístroje by se nikdy neměly pohybovat děti ani domácí zvířata. Nenechávejte děti poblíž přístroje bez dozoru.
2. Na přístroji může současně cvičit max. 1 osoba.
3. Pokud začne uživatel pociťovat malátnost, nevolnost, bolest v oblasti hrudníku či jiné obtíže, měl by okamžitě přestat cvičit a poradit se s lékařem.
4. Přístroj umístěte na pevný, rovný povrch. Zajistěte okolo celého přístroje volný prostor o velikosti min. 0,6m. Trenážér není určen pro použití venku nebo ve vlhkém prostředí.
5. Nedávejte ruce do blízkosti rotačních částí.
6. Ke cvičení používejte vhodný sportovní oděv. Nevhodné je oblečení, které se může zachytit o pohyblivé části přístroje. Ke cvičení doporučujeme použití sportovní obuvi.
7. Používejte přístroj pouze k účelům uvedeným v manuálu. Nepoužívejte žádná příslušenství, která nebyla doporučena výrobcem.
8. Do blízkosti přístroje nedávejte žádné předměty s ostrými hranami.
9. Handicapovaní lidé mohou přístroj používat pouze pod dohledem kvalifikovaného trenéra nebo lékaře.
10. Před každým použitím přístroje provádějte strečinkové cviky pro zahřátí organismu.
11. Přístroj nepoužívejte, pokud je poškozen nebo není plně funkční.
12. **Kategorie rotopedu:** HC (dle normy ČSN EN ISO 20957) určeno pro domácí použití.
13. **Maximální nosnost:** 100kg

VAROVÁNÍ: PŘED ZAHÁJENÍM JAKÉHKOLIV CVIČEBNÍHO PROGRAMU SE VŽDY PORAĎTE S LÉKAŘEM. KONZULTACE S LÉKAŘEM JE OBZVLÁŠTĚ DŮLEŽITÁ, POKUD JSTE STARŠÍ 35 LET NEBO TRPÍTE ZDRAVOTNÍMI PROBLÉMY. PŘED POUŽITÍM JAKÉHKOLIV CVIČEBNÍHO NÁSTROJE SI VŽDY PŘEČTĚTE UŽIVATELSKÝ MANUÁL.

VÝROBCE NENESE ZODPOVĚDNOST ZA JAKÉKOLIV ŠKODY NA ZDRAVÍ ČI MAJETKU ZPŮSOBENÉ POUŽITÍM TOHOTO PŘÍSTROJE.

MANUÁL SI USCHOVEJTE PRO PŘÍPAD DALŠÍ POTŘEBY.

NÁKRES



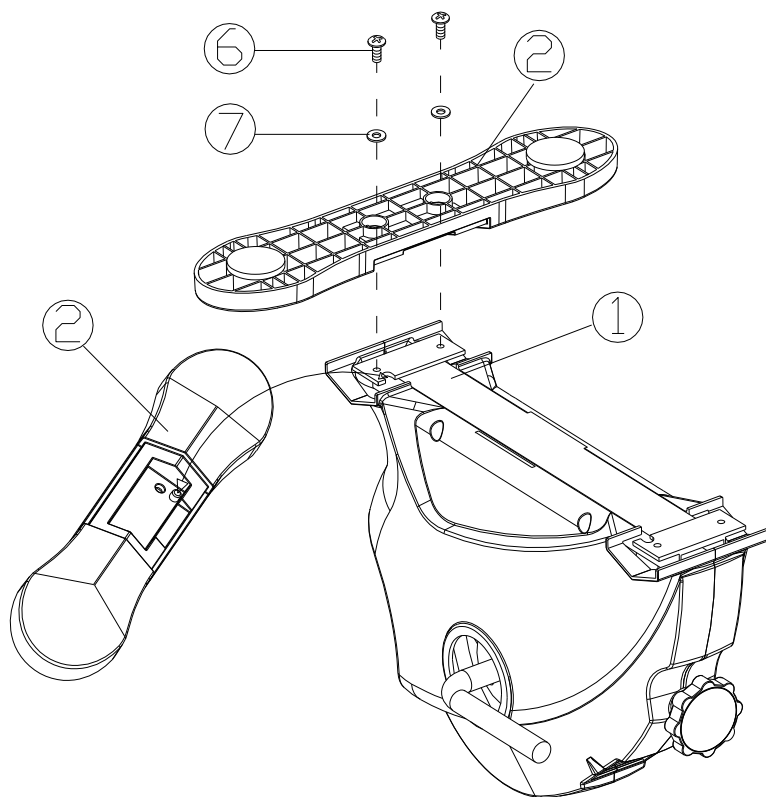
SEZNAM DÍLŮ

Označení	Název	Počet kusů
1	Hlavní rám + kryt	1
2	Přední nosník	1
3	Zadní nosník	1
4	Pravý pedál	1
5	Levý pedál	1
6	Šroub M6	4
7	Podložka $\Phi 12$	4
8	Počítač	1
9	Regulátor	1
10	Šroub regulátoru	1
11	Klika	1

MONTÁŽNÍ KROKY

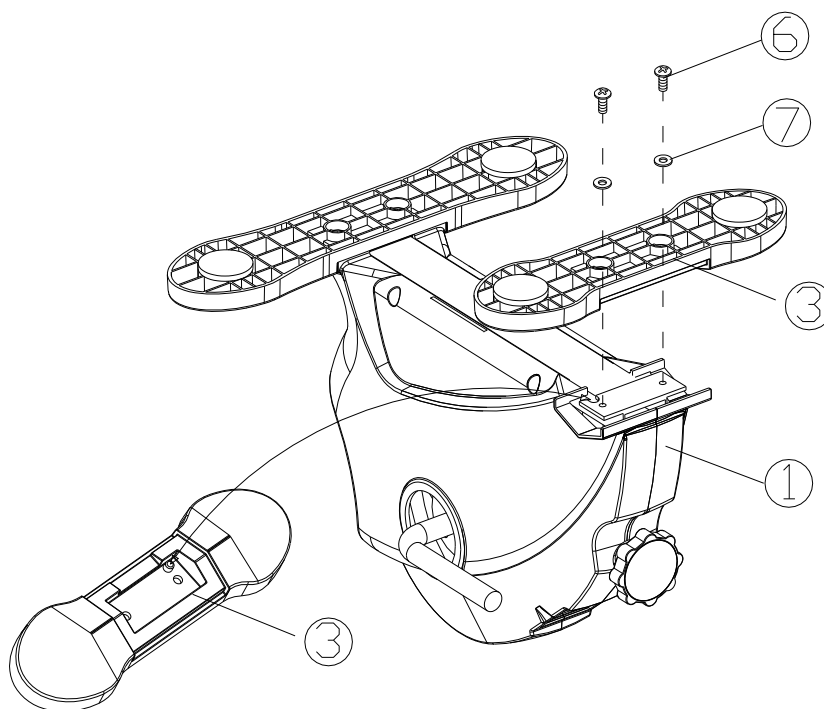
KROK 1:

Připevněte přední nosník (2) k hlavnímu rámu (1) pomocí dvou šroubů M6 (6) a podložek Ø12 (7).



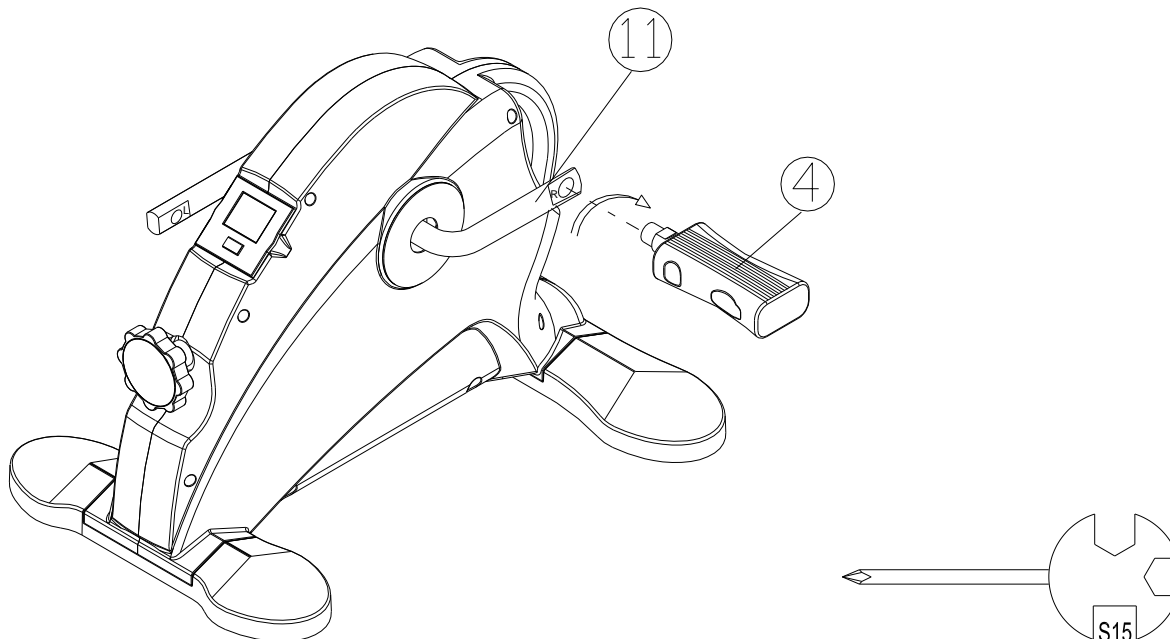
KROK 2:

Připevněte zadní nosník (3) k hlavnímu rámu (1) pomocí dvou šroubů M6 (6) a podložek Ø12 (7).



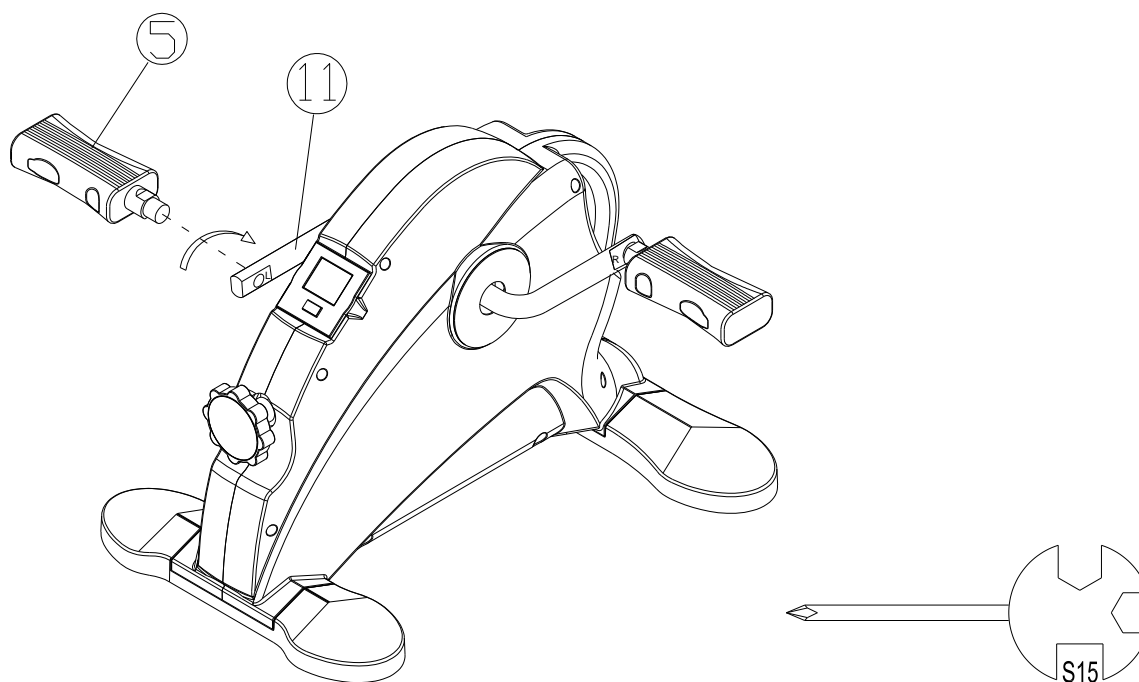
KROK 3:

Závít pravého pedálu (4) je označen písmenem R. Upevněte jej k odpovídající klice (11). Poznámka: pravý pedál našroubujte ve směru hodinových ručiček.

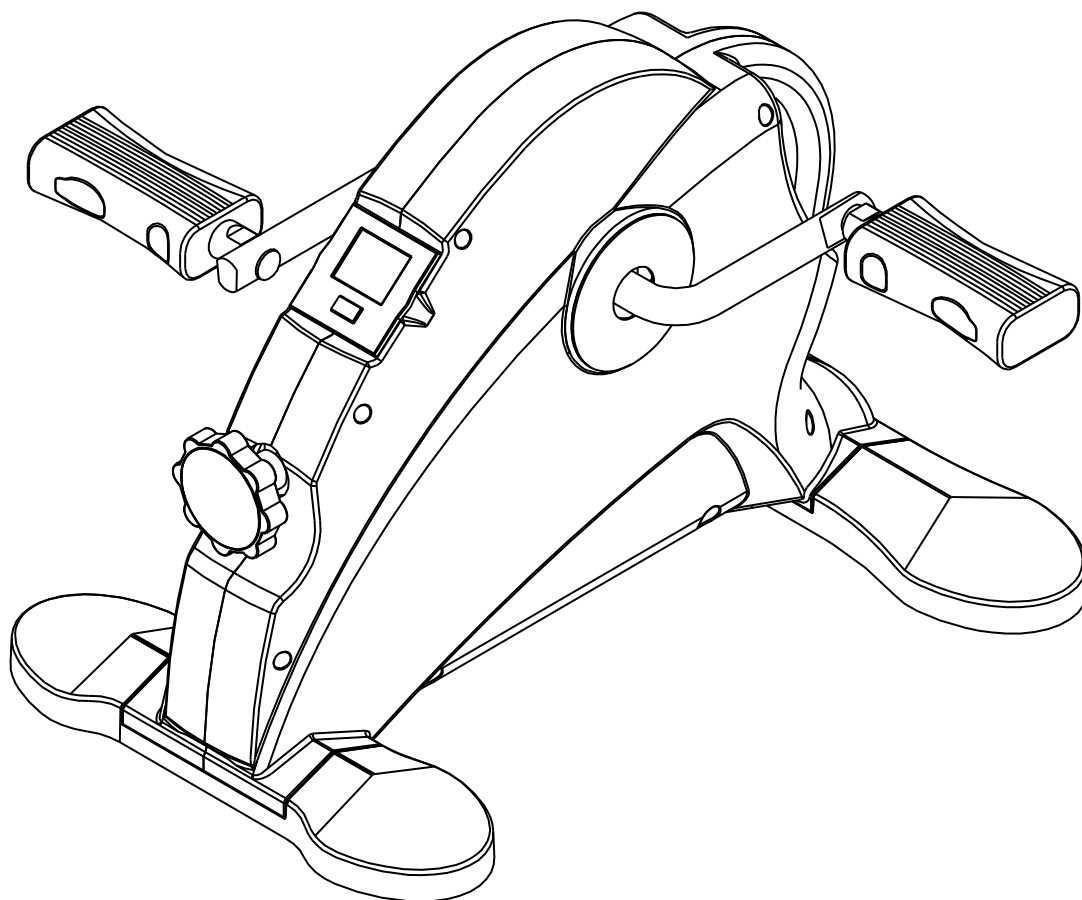


KROK 4:

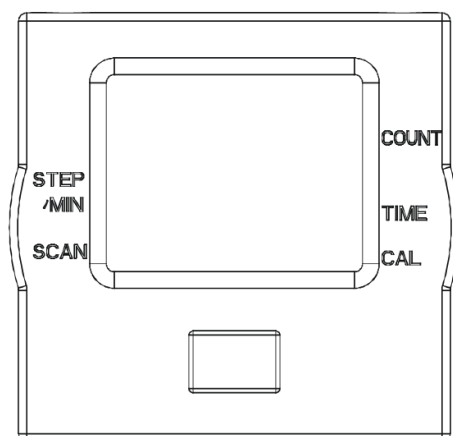
Závít levého pedálu (5) je označen písmenem L. Upevněte jej k odpovídající klice (11). Poznámka: levý pedál našroubujte v protisměru hodinových ručiček.



Před prvním použitím trenážeru se ujistěte, že jsou všechny šrouby a matice řádně utaženy.



CVIČEBNÍ POČÍTAČ



TLAČÍTKO „MODE“

SCAN: Stiskáním tlačítka MODE zvolte funkci „Scan“. Na spodním řádku displeje se budou následně přepínat jednotlivé funkce.

TIME: Automatické měření délky tréninku.

COUNT: Počet sešlápnutí pedálů.

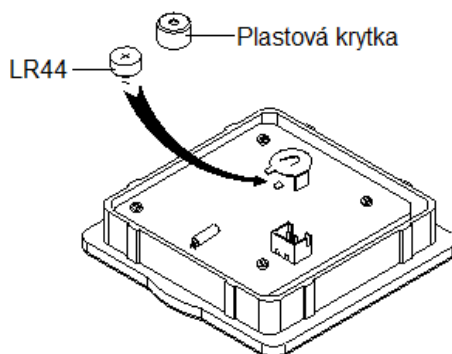
STEP/MIN: Zobrazení tempa (sešlápnutí/min).

CAL: Automatické měření kalorií spotřebovaných od zahájení tréninku.

RESET: K vynulování parametrů dojde po přidržení tlačítka MODE na dobu 2 vteřin.

Poznámka:

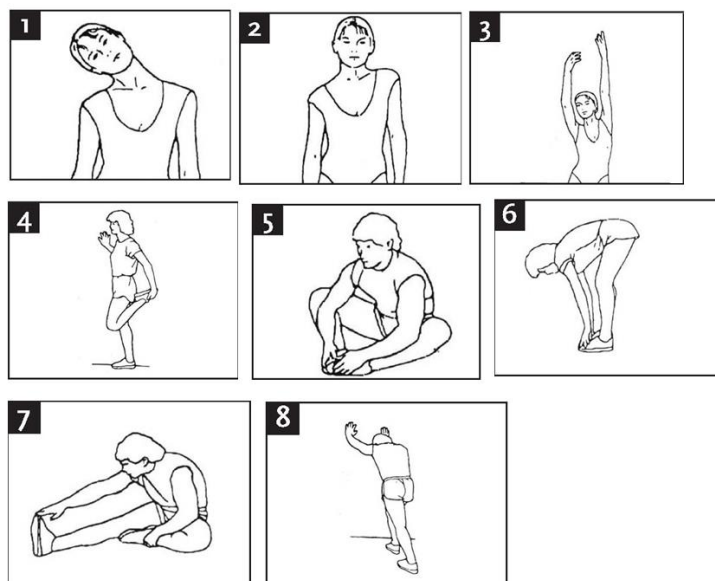
1. Pokud nastanou potíže se zobrazením displeje, zkuste vyměnit baterii.
2. K provozu počítače je potřeba použít 1 knoflíkovou baterii typu LR44 1.5V.
3. Po 4-5 minutách nečinnosti se počítač automaticky vypíná.
4. Počítač se automaticky zapíná při sešlápnutí pedálu nebo stisknutí ovládacího tlačítka.
5. Po 4 vteřinách nečinnosti se přestává měřit aktuální parametr a v levém horním rohu displeje se zobrazí indikátor „stop“. Při sešlápnutí pedálů se parametr opět aktivuje.
6. Počítač se aktivuje automaticky při zahájení tréninku a přestává měřit po 4 vteřinách nečinnosti.



TIPY NA CVIČENÍ

Trénink by měl být zahájen zahřívacími cviky a ukončen cviky pro zklidnění organismu. Zahřívací cviky připravují tělo na následující zátěž. Fáze pro zklidnění/relaxaci organismu působí jako prevence proti svalovým problémům. Níže jsou uvedeny strečinkové cviky, které jsou vhodné jak pro zahřátí, tak zklidnění organismu.

- Před použitím přístroje se zaměřte na zahřátí jednotlivých svalových partií. Zahřívací cviky by měly trvat 5-10 minut. Během protažení byste měli v dané svalové oblasti cítit mírné pnutí.
- Během protahování nehraje roli rychlost. Je třeba se vyvarovat prudkým a nekoordinovaným pohybům.



POKYNY VZTAHUJÍCÍ SE K OEEZ



Směrnice 2005-829 ze dne 20. července 2005 vztahující se na likvidaci elektrického a elektronického zařízení.

SEKCE III

OPATŘENÍ TÝKAJÍCÍ SE SBĚRU DOMÁCIHO ELEKTRICKÉHO A ELEKTRONICKÉHO ODPADU

Článek 12

Městské úřady, jejich uskupení, výrobci, distributoři a koordinující organizace zavádějí takové postupy, které považují za odpovídající, aby byli uživatelé elektrických a elektronických zařízení informováni:

- O povinnosti oddělení elektrických a elektronických zařízení od běžného odpadu a možnostech sběru.
- O dopadech nebezpečných látek obsažených v elektrických/elektronických zařízeních na životní prostředí a zdraví.

ZÁRUČNÍ PODMÍNKY, REKLAMACE

Všeobecná ustanovení a vymezení pojmů

Tyto záruční podmínky a reklamační řád upravují podmínky a rozsah záruky poskytované prodávajícím na zboží dodávané kupujícím, jakož i postup při vyřizování reklamačních nároků uplatněných kupujícím na dodané zboží. Záruční podmínky a reklamační řád se řídí příslušnými ustanoveními zákona č. 40/1964 Sb., Občanský zákoník, zákona č. 513/1991 Sb., Obchodní zákoník, a zákona č. 634/1992 Sb., Zákon o ochraně spotřebitele, ve znění pozdějších předpisů, a to i ve věcech těmito záručními podmínkami a reklamačním řádem nezmiňovaných.

Prodávajícím je společnost SEVEN SPORT s.r.o. se sídlem Bořivojova 35/878, 13000 Praha, I.Č. 26847264, zapsaná v obchodním rejstříku, vedeném Krajským soudem v Praze oddíl C, vložka 116888.

Vzhledem k platné právní úpravě se rozlišuje kupující, který je spotřebitelem a kupující, který spotřebitelem není.

„Kupující spotřebitel“ nebo jen „spotřebitel“ je osoba, která při uzavírání a plnění smlouvy nejedná v rámci své obchodní nebo jiné podnikatelské činnosti.

„Kupující, který není „spotřebitel“, je podnikatel, který nakupuje výrobky či užívá služby za účelem svého podnikání s těmito výrobky nebo službami. Tento kupující se řídí rámcovou kupní smlouvou a obchodními podmínkami v rozsahu, které se ho týkají a obchodním zákoníkem.

Tyto záruční podmínky a reklamační řád jsou nedílnou součástí každé kupní smlouvy uzavřené mezi prodávajícím a kupujícím. Záruční podmínky a reklamační řád jsou platné a závazné, pokud v kupní smlouvě či v dodatku v této smlouvě či jiné písemné dohodě nebude stranami dohodnuto jinak.

Záruční podmínky

Záruční doba

Prodávající poskytuje kupujícím záruku za jakost zboží v délce 24 měsíců, pokud ze záručního listu, faktury ke zboží, dodacího listu, příp. jiného dokladu ke zboží nevyplývá odlišná délka záruční doby poskytovaná prodávajícím. Zákonná délka záruky poskytovaná spotřebiteli není tímto dotčena.

Zárukou za jakost přejímá prodávající závazek, že dodané zboží bude po určitou dobu způsobilé pro použití k obvyklému, příp. smluvenému účelu a že si zachová obvyklé, příp. smluvené vlastnosti.

Záruční podmínky se nevztahují na závady vzniklé:

zaviněním uživatele tj. poškození výrobku neodbornou repasí, nesprávnou montáží, nedostatečným zasunutím sedlové tyče do rámu, nedostatečným utáhnutím pedálů v klikách a klik ke středové ose nesprávnou údržbou

mechanickým poškozením

opotřebením dílů při běžném používání (např. gumové a plastové části, pohyblivé mechanismy, atd.)

neodvratnou událostí, živelnou pohromou

neodbornými zásahy

nesprávným zacházením, či nevhodným umístěním, vlivem nízké nebo vysoké teploty, působením vody, neúměrným tlakem a nárazy, úmyslně pozměněným designem, tvarem nebo rozměry

Reklamační řád

Postup při reklamaci vady zboží

Kupující je povinen zboží, dodané prodávajícím prohlédnout co nejdříve po přechodu nebezpečí škody na zboží, resp. po jeho dodání. Prohlídku musí kupující provést tak, aby zjistil všechny vady, které je možné při přiměřené odborné prohlídce zjistit.

Při reklamaci zboží je kupující povinen na žádost prodávajícího prokázat nákup a oprávněnost reklamáce fakturou nebo dodacím listem s uvedeným výrobním (sériovým) číslem, případně týmiž doklady bez sériového čísla. Neprokáže-li kupující oprávněnost reklamáce těmito doklady, má prodávající právo reklamaci odmítnout.

Pokud kupující oznámí závadu, na kterou se nevztahuje záruka (např. nebyly splněny podmínky záruky, závada byla nahlášena omylem apod.), je prodávající oprávněn požadovat plnou úhradu nákladů, které vznikly v souvislosti s odstraňováním závady takto oznámené kupujícím. Kalkulace servisního zásahu bude v tomto případě vycházet z platného ceníku pracovních výkonů a nákladů na dopravu.

Pokud prodávající zjistí (testováním), že reklamovaný výrobek není vadný, považuje se reklamáce za neoprávněnou. Proávající si vyhrazuje právo požadovat úhradu nákladu, které vznikly v souvislosti s neoprávněnou reklamací.

V případě, že kupující reklamuje vady zboží, na které se vztahuje záruka podle platných záručních podmínek prodávajícího, provede prodávající odstranění vady formou opravy, případně výměny vadného dílu nebo zařízení za bezvadné. Proávající je se souhlasem kupujícího oprávněn dodat výměnou za vadné zboží jiné zboží plně funkčně kompatibilní, ale minimálně stejných nebo lepších technických parametrů. Volba ohledně způsobu vyřízení reklamáce dle tohoto odstavce náleží prodávajícímu.

Proávající vyřídí reklamaci nejpozději do 30 dnů od doručení vadného zboží, pokud nebude dohodnuta lhůta delší. Za den vyřízení se považuje den, kdy bylo opravené nebo vyměněné zboží předáno kupujícímu. Není-li prodávající s ohledem na charakter vady schopen vyříditi reklamaci v uvedené lhůtě, dohodne s kupujícím náhradní řešení. Pokud k takové dohodě nedojde, je prodávající povinen poskytnout kupujícímu finanční náhradu formou dobropisu.

**SEVEN SPORT s.r.o.**

Sídlo: Bořivojova 35/878, 130 00, Praha 3, ČR
Centrála: Dělnická 957, 749 01 Vítkov
Reklamační a servis: Čermenská 486, 749 01 Vítkov

IČO: 26847264
DIČ: CZ26847264
Telefon: +420 556 300 970
Mail: eshop@insportline.cz
reklamace@insportline.cz
servis@insportline.cz
Web: www.insportline.cz

SK**inSPORTline s.r.o.**

Centrála, reklamační, servis: Električná 6471, 911 01 Trenčín, SK

IČO: 36311723
DIČ: SK2020177082
Telefón: +421(0)326 526 701
Mail: objednavky@insportline.sk
reklamacie@insportline.sk
servis@insportline.sk
Web: www.insportline.sk

Datum prodeje:

Razítko a podpis prodejce: