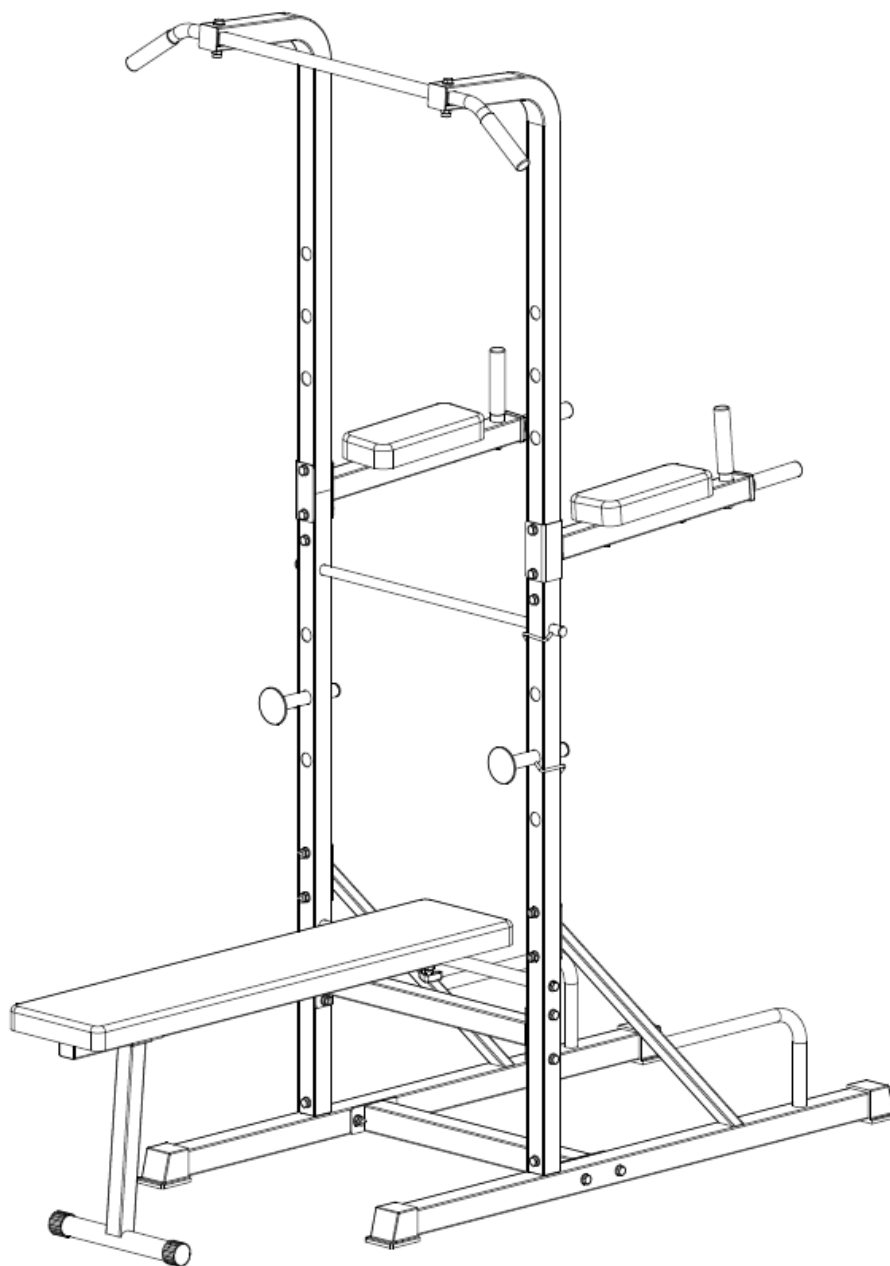




UŽIVATELSKÝ MANUÁL – CZ

**IN 12433 Multifunkční hrazda inSPORTline Power Tower
X150**



OBSAH

BEZPEČNOSTNÍ POKYNY	3
SKLADOVÁNÍ.....	3
DOPORUČENÍ	4
OBSAH BALENÍ	4
DÍLY	4
SPOJOVACÍ MATERIÁL	5
MONTÁŽ.....	6
SEZNAM DÍLŮ.....	10
POKYNY KE CVIČENÍ	10
OCHRANA ŽIVOTNÍHO PROSTŘEDÍ	11
ZÁRUČNÍ PODMÍNKY, REKLAMACE	11

BEZPEČNOSTNÍ POKYNY

- Děkujeme za zakoupení tohoto produktu a za projevenou důvěru. Před zahájením montáže a před použitím výrobku se podrobně seznamte s obsahem manuálu. Manuál si ponechejte pro budoucí potřebu. V případě nejasností kontaktujte odborný servis.
- Před zahájením montáže si taktéž zkontrolujte úplnost a nepoškozenost všech částí. Používejte pouze originální náhradní díly a doplňky. Neprovádějte neschválené úpravy produktu.
- Montáž smí provádět pouze dospělá osoba. Před použitím zkontrolujte správnost montáže a pevnost produktu. Zařízení musí správně fungovat, aby nedošlo ke zranění uživatele. Pokud zařízení nefunguje správně, nese známky poškození nebo opotřebení, pak se nesmí používat. Poškozené nebo opotřebené díly musí být ihned odborně vyměněny.
- Před zahájením cvičení se nejprve poradte s lékařem.
- Zařízení držte mimo dosah dětí a nezletilých osob.
- Vždy se nejprve zahřejte odpovídajícími cviky.
- Seznamte se se všemi doporučeními a varováními a dodržujte je.
- Zařízení umístěte na rovnou, čistou a suchou plochu. Zachovejte bezpečnostní odstup od dalších objektů min 0,6 m.
- Nepoužívejte venku.
- Zařízení si sami neupravujte.
- Před každým cvičením prověřte pevnost všech šroubů a matic. Pokud je výrobek poškozen, nesmí se používat.
- Cvičte rozumně a nepřepínejte se. Pohyby nesmí být příliš prudké, aby nedošlo ke zranění uživatele.
- Během cvičení nezadržujte dech.
- Cvičte správně a v odpovídající míře. Vysoká zátěž může vést ke zdravotním komplikacím.
- Oblečení a tělesné části držte mimo dosah pohyblivých dílů přístroje, aby nedošlo k jejich zachycení. Vezměte si vhodné sportovní oblečení včetně sportovní obuvi.
- Žádná část přístroje nesmí bránit pohybu uživatele.
- Dbejte na své zdraví a zpočátku zvolte mírnější tempo. Totéž je vhodné po delší cvičební pauze. Časem se můžete propracovat k intenzivnějšímu tempu.
- Nesprávné cvičení nebo nedodržení bezpečnostních zásad může vyústit ve vážné zranění nebo v poškození zařízení. V případě pochybností nebo nejasností kontaktujte odborný servis nebo prodejce.
- Nikdy nepřekračujte uvedené hmotnostní limity.
- Věnujte pozornost tělesným signálům. V případě negativních tělesných reakcí cvičení okamžitě ukončete a kontaktujte svého lékaře.
- **Kategorie:** H pro domácí použití
- **Maximální nosnost uživatele: 120 kg**
- **Nosnost bench lavice: 200 kg (uživatel + závaží)**
- **Nosnost stojanu na činku: 100 kg**

SKLADOVÁNÍ

Posilovací stanice je konstruována pro použití v suchém prostředí. Ke skladování je nevhodné extrémně chladné či vlhké prostředí, kde může dojít ke korozi či jinému poškození.

DOPORUČENÍ

Potřebné nářadí

- Maticový klíč (14/17 mm)



Příprava pracovní plochy

Montáž provádějte na čistém, rovném povrchu s dostatkem volného prostoru, abyste mohli se stanicí snadno manipulovat při montování jednotlivých komponentů a minimalizovalo se tak riziko úrazu.

Využijte asistence další osoby

S pomocí další osoby bude montáž rychlejší, bezpečnější a snadnější, jelikož některé komponenty mohou být příliš velké a těžké, aby s nimi mohla manipulovat pouze 1 osoba.

Otevřete krabici

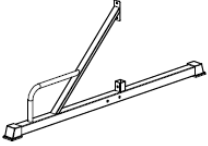
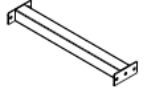

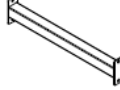
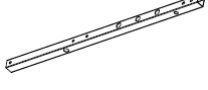
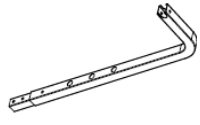
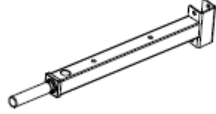

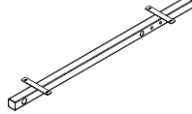
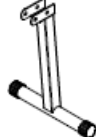
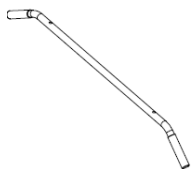
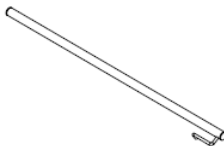
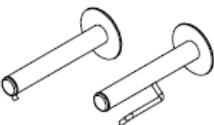
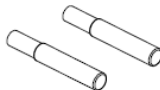

Otevřete balící krabici – pro snížení rizika úrazu si přečtěte všechna varování uvedená na krabici. Předcházejte poranění o ostré hrany upínacího materiálu použitého k fixaci krabice a komponentů. Krabici otevřete z horní strany – vytahování komponentů tak bude snadnější a bezpečnější.


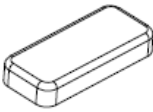
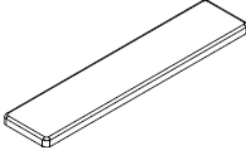
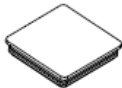
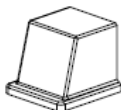
Vybalte všechny díly

Opatrně vybalte všechny komponenty a dle kapitoly OBSAH BALENÍ zkontrolujte, že byly dodány všechny díly potřebné k provedení montáže. Drobnější komponenty mohou být při dodání již smontovány s cílovými komponenty, proto se na naše servisní oddělení obračejte až po pečlivém prozkoumání všech dílů.

OBSAH BALENÍ

DÍLY

Č. 1. 2x Základna 	Č. 2. 1x Spodní příčka 	Č. 3. 1x Osa 	Č. 4. 1x Horní příčka 	Č. 5. 2x Spodní sloup 
Č. 6. 2x Horní sloup 	Č. 7. 1x Bradlo (pravé) 	Č. 8. 1x Bradlo (levé) 	Č. 9. 1x Rám lavice 	Č. 10. 1x Podpěra lavice 
Č. 11. 1x Hrazda 	Č. 12. 1x Jistící tyč 	Č. 13. 2x Držáky vzpěračské tyče 	Č. 14. 2x Madlo 	Č. 15. 1x Ruční šroub (M10*20) 

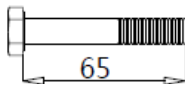
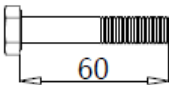
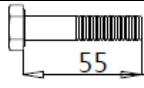
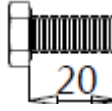

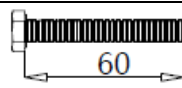
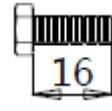
Č. 16. 1x Jisticí kolík (10*60) 	Č. 17. 2x Opěrka předloktí 	Č. 18. 1x Lavice 	Č. 19. 2x Záslepka (45*45) 	Č. 20. 4x Koncová krytka základny (50*50) 
--	---	---	---	--

SPOJOVACÍ MATERIÁL



Zde je uveden veškerý spojovací materiál potřebný pro úspěšné dokončení montáže.

Před zahájením montáže zkontrolujte, že balení obsahuje všechny spojovací materiál.

ŠROUBY

Označení	Název	Počet kusů	Ilustrační obrázek
21	Šestihranný šroub M10*65mm	6	
22	Šestihranný šroub M10*60mm	9	
23	Šestihranný šroub M10*55mm	4	
24	Šestihranný šroub M10*20mm	4	
25	Šestihranný šroub M10*16mm	8	
26	Šestihranný šroub M8*60mm	4	
27	Šestihranný šroub M8*16mm	4	

PODLOŽKY

28	Podložka M10	50	
29	Podložka M8	8	

MATICE

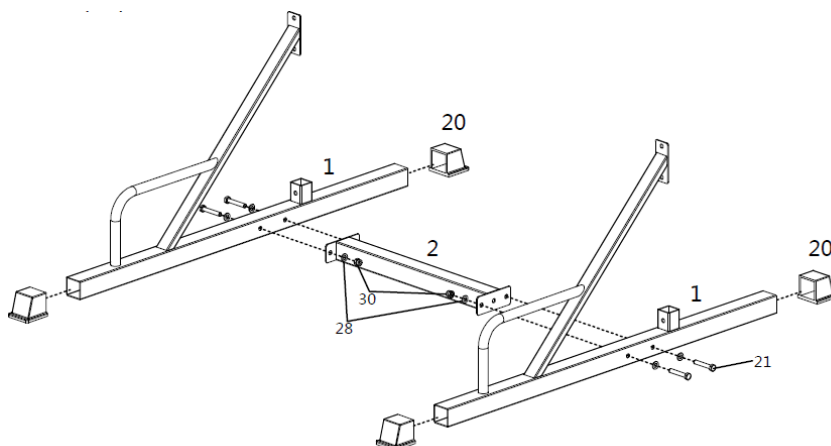
30	Samojistící matice M10	19	
----	------------------------	----	---

MONTÁŽ

Opatrně vybalte všechny komponenty a dle kapitoly OBSAH BALENÍ zkontrolujte, že byly dodány všechny díly potřebné k dokončení montáže. Některé drobnější komponenty mohou být při dodání již smontovány s cílovými komponenty, proto se na naše servisní oddělení obračejte se stížností na chybějící komponent až po pečlivém prozkoumání všech dílů.

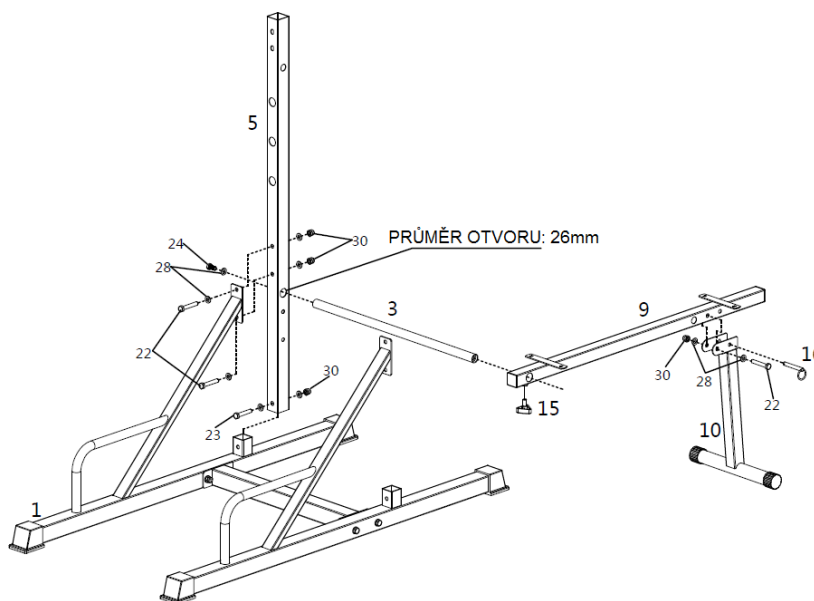
KROK 1

1. Nasadte na základny (1) koncové krytky (20).
2. Smontujte základny (1) pomocí spodní příčky (2) a šroubů M10x65mm (21), podložek M10 (28) a samojistících matic M10 (30).



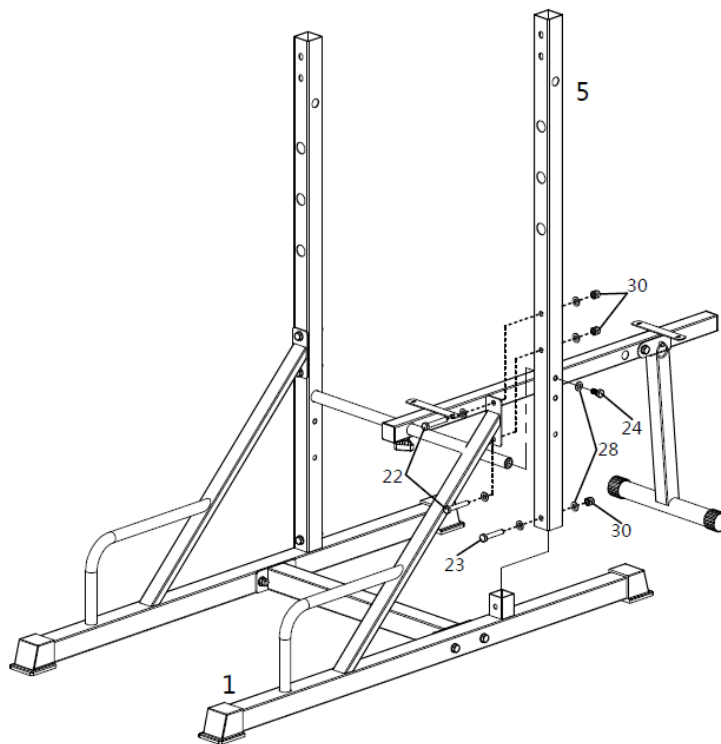
KROK 2

1. Připevněte k základně (1) jeden spodní sloup (5) pomocí šroubu M10x55mm (23), šroubů M10x60mm (22), podložek M10 (28) a samojistících matic M10 (30).
2. Zastrčte osu (3) do spodního sloupu (5) a zafixujte ji pomocí šroubu M10x20mm (24) a podložky M10 (28) a z druhé strany na ni nasuňte rám lavice (9) – rám zajistěte pomocí ručního šroubu (15).
3. Připevněte k rámu lavice (9) podpěru (10) pomocí šroubu M10x60mm (22), podložek M10, samojistící matice M10 (30) a jistícího kolíku (16).



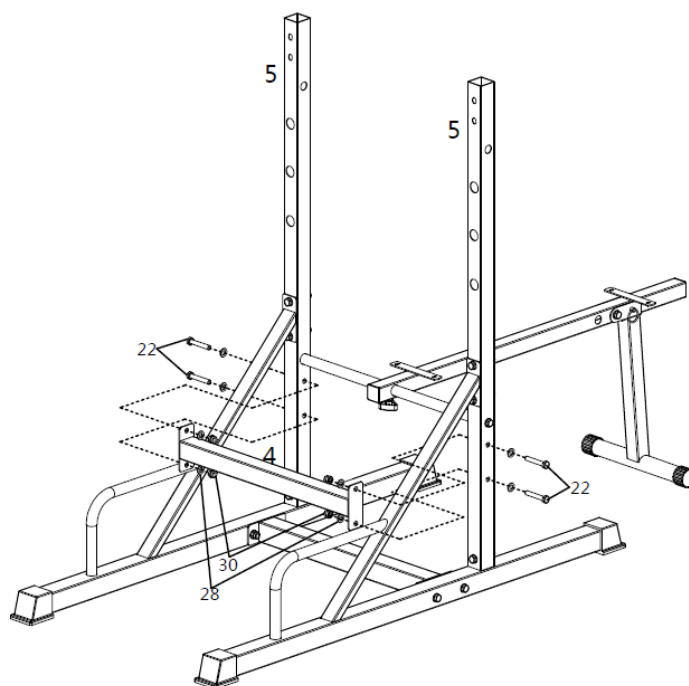
KROK 3

1. Připevněte k základně (1) druhý spodní sloup (5) pomocí šroubu M10x55mm (23), šroubů M10x60mm (22), podložek M10 (28) a samojistících matic M10 (30).
2. Proveďte montáž osy (3) k tomuto spodnímu sloupu (5) pomocí šroubu M10x20mm (24) a podložky M10 (28).



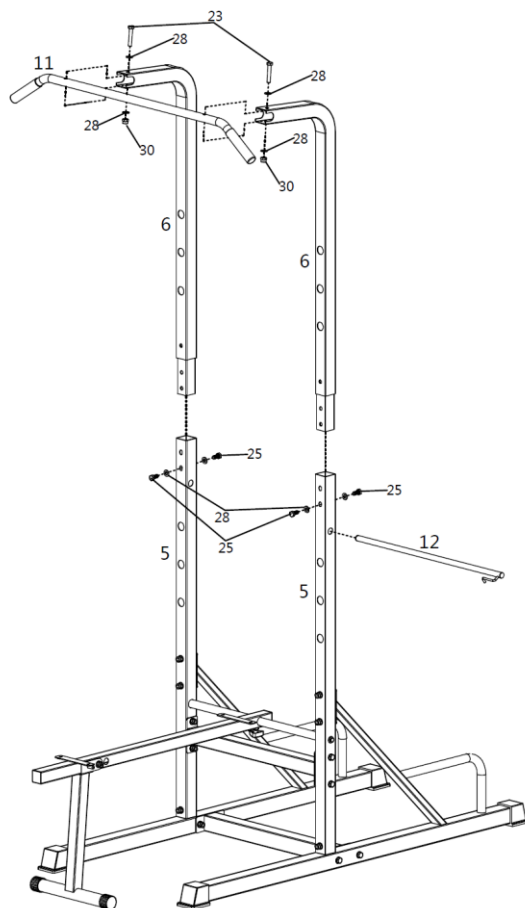
KROK 4

Připevněte ke spodním sloupům (5) horní příčku (4) pomocí šroubů M10x60mm (22), podložek M10 (28) a samojistících matic (30).



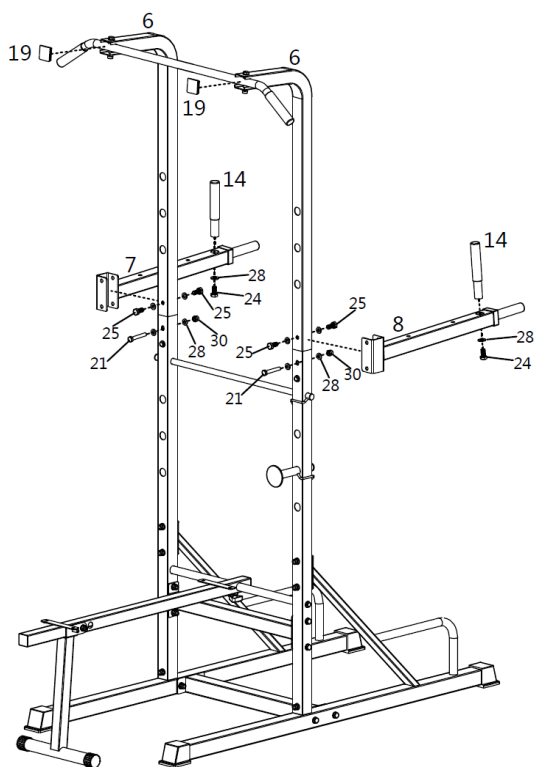
KROK 5

1. Připevněte ke spodním sloupům (5) horní sloupy (6) pomocí šroubů M10x16mm (25) a podložek M10 (28).
2. Připevněte k horním sloupům (6) hrazdu (11) pomocí šroubů M10x55mm (23), podložek M10 (28) a samojistících matic M10 (30).
3. Připevněte ke spodním sloupům (5) jistící tyč (12).



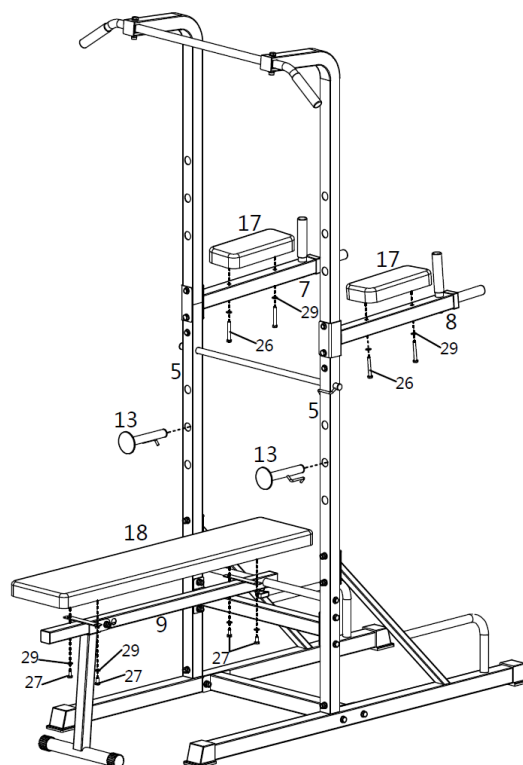
KROK 6

1. Připevněte ke sloupům (5, 6) bradla (7, 8) pomocí šroubů M10x65mm (21), šroubů M10x16mm (25), podložek M10 (28) a samojistících matic M10 (30).
2. Připevněte k bradlům (7, 8) madla (14) pomocí šroubů M10x20mm (24) a podložek M10 (28).
3. Připevněte k horním sloupům (6) záslepky (19).



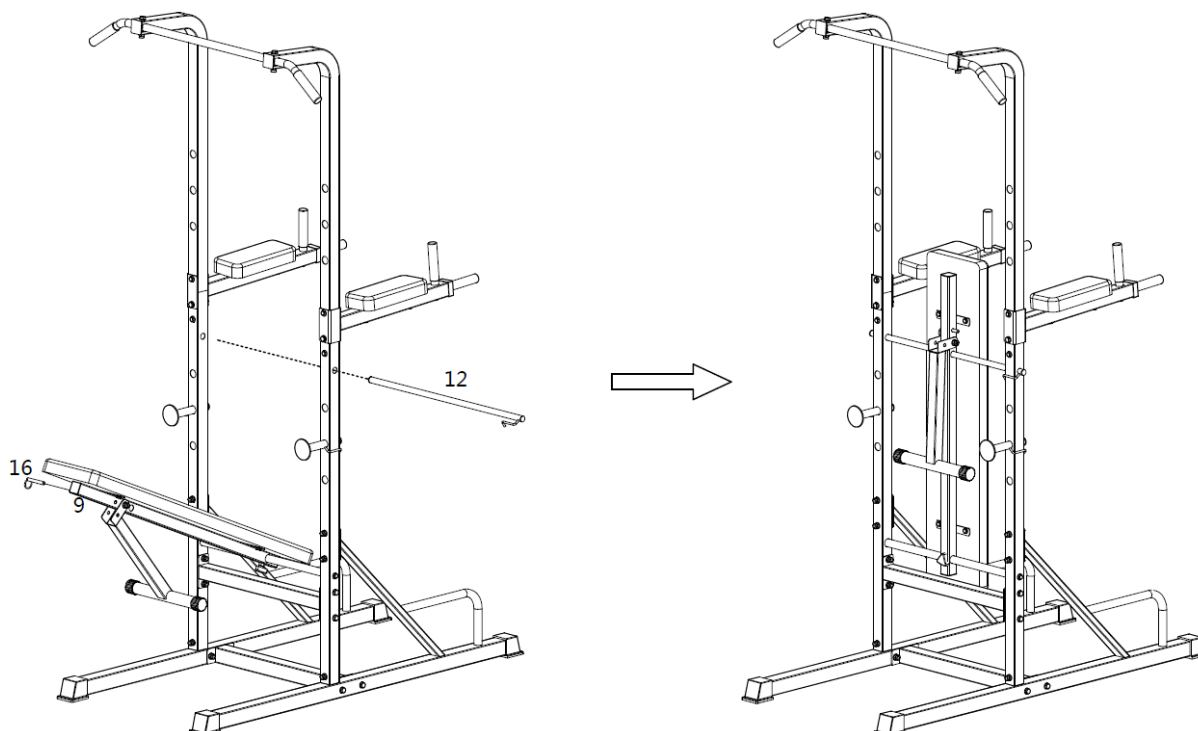
STEP 7

1. Připevněte k bratlům (7, 8) opěrky (17) pomocí šroubů M8x60mm (26) a podložek M8 (29).
2. Připevněte k rámu (9) lavici (18) pomocí šroubů M8x15mm (27) a podložek M8 (29).
3. Připevněte ke spodním sloupům (5) držáky vzpěračské tyče (13).



KROK 8

Pro zafixování lavice ve vertikální poloze nejdříve vytáhněte z rámu (9) jistící kolík (16), poté lavici zvedněte a zajistěte jistící tyčí (12).



SEZNAM DÍLŮ

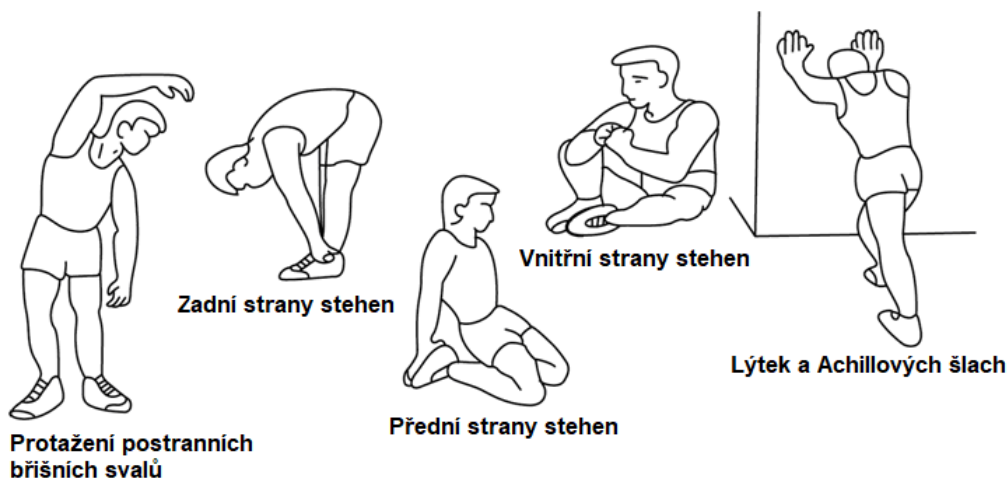
Ozn.	Název dílu	Ks.	Ozn.	Název	Ks.
1	Základna	2	16	Jistící kolík (10*60)	1
2	Spodní příčka	1	17	Opěrka předloktí	2
3	Osa	1	18	Lavice	1
4	Horní příčka	1	19	Záslepka (45*45)	2
5	Spodní sloup	2	20	Koncová krytka základny (50*50)	4
6	Horní sloup	2	21	Šestihranný šroub M10 x 65mm	6
7	Bradlo (pravé)	1	22	Šestihranný šroub M10 x 60mm	9
8	Bradlo (levé)	1	23	Šestihranný šroub M10 x 55mm	4
9	Rám lavice	1	24	Šestihranný šroub M10 x 20mm	4
10	Podpěra lavice	1	25	Šestihranný šroub M10 x 16mm	8
11	Hrazda	1	26	Šestihranný šroub M8 x 60mm	4
12	Jistící tyč	1	27	Šestihranný šroub M8 x 16mm	4
13	Držáky vzpěračské tyče	2	28	Podložka M10	50
14	Madla	2	29	Podložka M8	8
15	Ruční šroub (M10*20)	1	30	Samojistící matice M10	19

POKYNY KE CVIČENÍ

Cvičení je prospěšné pro Vaše zdraví, zlepšuje fyzickou kondici, tvaruje svalstvo a v kombinaci s kaloricky vyváženou stravou vede ke snížení hmotnosti.

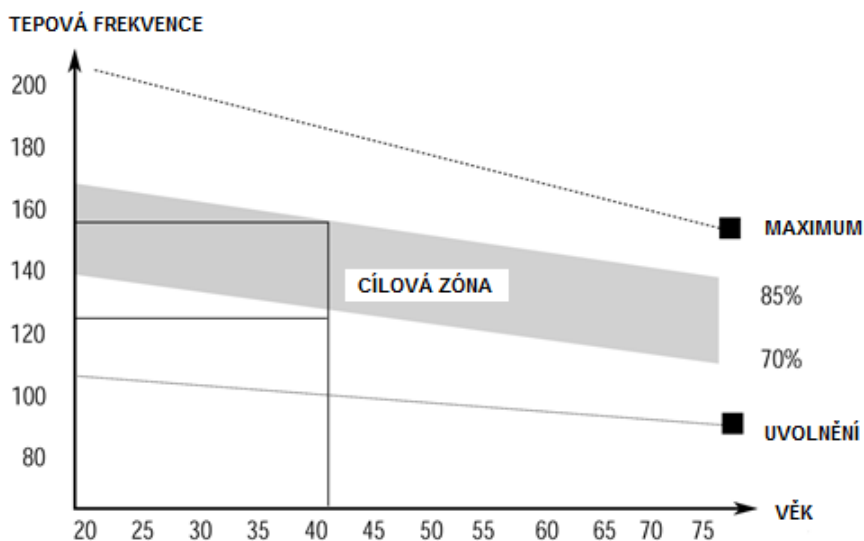
1. ROZCVIČKA

Tato fáze slouží k prokrvení celého těla, k zahřátí svalstva, snižuje riziko křečů a svalového poranění. Doporučujeme provádět níže uvedené protahovací cviky. Při přetahování setrvejte v krajní poloze přibližně 30 sekund, nedělejte trhavé pohyby a nekmítejte.



2. SAMOTNÉ CVIČENÍ

Tato fáze je fyzicky namáhavější. Pravidelným cvičením se posiluje svalstvo. Tempo si můžete určit sami, ale je velmi důležité, aby bylo stejné po celou dobu cvičení. Tepová frekvence by se měla pohybovat v cílové zóně (viz obrázek níže).



Tato fáze by měla trvat minimálně 12 minut. Většině lidí trvá tato fáze 15 - 20 minut.

3. ZKLIDNĚNÍ

Tato fáze slouží k uklidnění činnosti kardiovaskulární soustavy a uvolnění svalstva. Měla by trvat přibližně 5 minut. Můžete opakovat zahřívací cviky nebo pokračovat ve cvičení zvolněním tempem. Protahování svalů po cvičení je nesmírně důležité – opět je třeba se vyvarovat trhavým pohybům a kmitání.

Se zlepšující se kondicí můžete prodlužovat délku a zvyšovat intenzitu cvičení. Trénujte pravidelně, nejméně třikrát týdně.

TVAROVÁNÍ SVALSTVA

Pro tvarování svalstva je důležité nastavit vysoký stupeň zátěže. Svaly tak budou více namáhané, což může způsobit, že nebudete schopni cvičit tak dlouho, jak byste si přáli. Pokud se současně snažíte o zlepšení kondice, je třeba tomu tréninku přizpůsobit. Během zahřívací a závěrečné fáze tréninku cvičte obvyklým způsobem, ale ke konci cvičení zvyšte odpor přístroje. Pravděpodobně budete muset zpomalit rychlost, aby tepová frekvence zůstala v cílové oblasti.

SNÍŽENÍ HMOTNOSTI

Množství spálených kalorií závisí jen na délce a intenzitě cvičení. Podstata je stejná jako při kondičním cvičení, avšak cíl je jiný.

OCHRANA ŽIVOTNÍHO PROSTŘEDÍ

Po uplynutí životnosti produktu nebo v případě, že by další oprava již byla ekonomicky nevýhodná, se výrobku zbavte v souladu s místními předpisy a šetrně k životnímu prostředí. Výrobek odneste na nejbližší sběrné místo k tomu určené.

Předpisovou likvidací pomůžete zachovat cenné přírodní zdroje a napomůžete prevenci negativních dopadů na životní prostředí, případně na lidské zdraví. Pokud si nejste jisti, konzultujte věc s místně příslušnými odpovědnými orgány, aby nedošlo k porušení předpisů a následné sankci.

ZÁRUČNÍ PODMÍNKY, REKLAMACE

Všeobecná ustanovení a vymezení pojmů

Tyto záruční podmínky a reklamační řád upravují podmínky a rozsah záruky poskytované prodávajícím na zboží dodávané kupujícím, jakož i postup při vyřizování reklamačních nároků uplatněných kupujícím na dodané zboží. Záruční podmínky a reklamační řád se řídí příslušnými ustanoveními zákona č. 89/2012 Sb., občanský zákoník a zákona č. 634/1992 Sb., o ochraně spotřebitele, ve znění pozdějších předpisů, a to i ve věcech těmito záručními podmínkami a reklamačním řádem nezmiňovaných.

Prodávajícím je společnost SEVEN SPORT s.r.o. se sídlem Strakonická 1151/2c, Praha 150 00, IČ: 26847264, zapsaná v obchodním rejstříku, vedeném Krajským soudem v Praze oddíl C, vložka 116888.

Vzhledem k platné právní úpravě se rozlišuje kupující, který je spotřebitelem a kupující, který spotřebitelem není.

„Kupující spotřebitel“ nebo jen „spotřebitel“ je osoba, která při uzavírání a plnění smlouvy nejedná v rámci své obchodní nebo jiné podnikatelské činnosti.

„Kupující, který není „spotřebitel“, je podnikatel, který nakupuje výrobky či užívá služby za účelem svého podnikání s těmito výrobky nebo službami. Tento kupující se řídí rámcovou kupní smlouvou a obchodními podmínkami v rozsahu, které se ho týkají.

Tyto záruční podmínky a reklamační řád jsou nedílnou součástí každé kupní smlouvy uzavřené mezi prodávajícím a kupujícím. Záruční podmínky a reklamační řád jsou platné a závazné, pokud v kupní smlouvě či v dodatku v této smlouvě či jiné písemné dohodě nebude stranami dohodnuto jinak.

Záruční podmínky

Záruční doba

Prodávající poskytuje kupujícím záruku za jakost zboží v délce 24 měsíců, pokud ze záručního listu, faktury ke zboží, dodacího listu, příp. jiného dokladu ke zboží nevyplývá odlišná délka záruční doby poskytovaná prodávajícím. Zákonná délka záruky poskytovaná spotřebiteli není tímto dotčena.

Zárukou za jakost přejímá prodávající závazek, že dodané zboží bude po určitou dobu způsobilé pro použití k obvyklému, příp. smluvenému účelu a že si zachová obvyklé, příp. smluvené vlastnosti.

Baterie

Záruka 6 měsíců na životnost baterie – jmenovitá kapacita baterie neklesne pod 70% své celkové kapacity v průběhu 6 měsíců od prodeje produktu.

Záruční podmínky se nevztahují na závady vzniklé (pokud lze aplikovat na zakoupený produkt):

- zaviněním uživatele tj. poškození výrobku neodbornou repasí, nesprávnou montáží, nedostatečným zasunutím sedlové tyče do rámu, nedostatečným utáhnutím pedálů v klikách a klik ke středové ose
- nesprávnou údržbou
- mechanickým poškozením
- opotřebením dílů při běžném používání (např. gumové a plastové části, pohyblivé mechanismy, kloubové spoje, opotřebením brzdových destiček/špalků, řetězu, pláštěů, kazety/vícekolčeka atd.)
- neodvratnou událostí, živelnou pohromou
- neodbornými zásahy
- nesprávným zacházením, či nevhodným umístěním, vlivem nízké nebo vysoké teploty, působením vody, neúměrným tlakem a nárazy, úmyslně pozměněným designem, tvarem nebo rozměry

Reklamační řád

Postup při reklamaci vady zboží

Kupující je povinen zboží, dodané prodávajícím prohlédnout co nejdříve po přechodu nebezpečí škody na zboží, resp. po jeho dodání. Prohlídku musí kupující provést tak, aby zjistil všechny vady, které je možné při přiměřené odborné prohlídce zjistit.

Při reklamaci zboží je kupující povinen na žádost prodávajícího prokázat nákup a oprávněnost reklamace fakturou nebo dodacím listem s uvedeným výrobním (sériovým) číslem, případně týmiž doklady bez sériového čísla. Neprokáže-li kupující oprávněnost reklamace těmito doklady, má prodávající právo reklamaci odmítnout.

Pokud kupující oznámí závadu, na kterou se nevztahuje záruka (např. nebyly splněny podmínky záruky, závada byla nahlášena omylem apod.), je prodávající oprávněn požadovat plnou úhradu nákladů, které vznikly v souvislosti s odstraňováním závady takto oznámené kupujícím. Kalkulace servisního zásahu bude v tomto případě vycházet z platného ceníku pracovních výkonů a nákladů na dopravu.

Pokud prodávající zjistí (testováním), že reklamovaný výrobek není vadný, považuje se reklamace za neoprávněnou. Proávající si vyhrazuje právo požadovat úhradu nákladu, které vznikly v souvislosti s neoprávněnou reklamací.

V případě, že kupující reklamuje vady zboží, na které se vztahuje záruka podle platných záručních podmínek prodávajícího, provede prodávající odstranění vady formou opravy, případně výměny vadného dílu nebo zařízení za bezvadné. Proávající je se souhlasem kupujícího oprávněn dodat výměnou za vadné zboží jiné zboží plně funkčně kompatibilní, ale minimálně stejných nebo lepších technických parametrů. Volba ohledně způsobu vyřízení reklamace dle tohoto odstavce náleží prodávajícímu.

Proávající vyřídí reklamaci nejpozději do 30 dnů od doručení vadného zboží, pokud nebude dohodnuta lhůta delší. Za den vyřízení se považuje den, kdy bylo opravené nebo vyměněné zboží předáno kupujícímu. Není-li prodávající s ohledem na charakter vady schopen vyříditi reklamaci v uvedené lhůtě, dohodne s kupujícím náhradní řešení. Pokud k takové dohodě nedojde, je prodávající povinen poskytnout kupujícímu finanční náhradu formou dobropisu.

CZ
SEVEN SPORT s.r.o.

Sídlo: Strakonická 1151/2c, Praha 5, 150 00, ČR
Centrála: Dělnická 957, Vítkov, 749 01
Reklamace a servis: Čermenská 486, Vítkov 749 01

IČO: 26847264
DIČ: CZ26847264

Tel: +420 556 300 970
Mail: eshop@insportline.cz
reklamace@insportline.cz
servis@insportline.cz

Web: www.inSPORTline.cz

SK
inSPORTline s.r.o.

Centrála, reklamácie, servis: Električná 6471, Trenčín 911 01, SK

IČO: 36311723
DIČ: SK2020177082

Tel.: +421(0)326 526 701
Mail: objednavky@insportline.sk
reklamacie@insportline.sk
servis@insportline.sk

Web: www.inSPORTline.sk

Datum prodeje:

Razítko a podpis prodejce: