



UŽIVATELSKÝ MANUÁL – CZ

**IN 13149 Motorizovaný běžecký pás inSPORTline
inCondiT6000i**



OBSAH

| | |
|---|----|
| BEZPEČNOSTNÍ POKYNY | 3 |
| DŮLEŽITÁ UPOZORNĚNÍ OHLEDNĚ ELEKTRINY | 4 |
| DŮLEŽITÉ INSTRUKCE K OVLÁDÁNÍ | 4 |
| MONTÁŽNÍ POKYNY | 5 |
| MONTÁŽNÍ KROKY | 6 |
| INSTRUKCE PRO PŘÍPAD NOUZE | 11 |
| UZEMNĚNÍ | 11 |
| OVLÁDACÍ PANEL | 12 |
| POKYNY KE CVIČENÍ | 19 |
| ZAHŘÍVACÍ FÁZE | 19 |
| AEROBNÍ CVIČENÍ | 20 |
| UVOLŇOVACÍ FÁZE | 20 |
| TVAROVÁNÍ SVALSTVA | 20 |
| REDUKCE HMOTNOSTI | 20 |
| ÚDRŽBA | 20 |
| PO KAŽDÉM POUŽITÍ | 20 |
| CELKOVÉ ČIŠTĚNÍ | 21 |
| CELKOVÁ PÉČE | 21 |
| PROMAZÁNÍ BĚŽECKÉ DESKY | 21 |
| SPRÁVNÉ NAPNUTÍ PÁSU | 22 |
| CENTROVÁNÍ PÁSU | 22 |
| NÁKRES ROZLOŽENÉHO ZAŘÍZENÍ | 24 |
| SEZNAM DÍLŮ | 25 |
| PRŮVODCE PŘI PROBLÉMECH | 28 |
| SKLADOVÁNÍ | 29 |
| DŮLEŽITÁ UPOZORNĚNÍ | 29 |
| OCHRANA ŽIVOTNÍHO PROSTŘEDÍ | 30 |
| ZÁRUČNÍ PODMÍNKY, REKLAMACE | 30 |

Upozornění:

1. Před instalací a používáním si pozorně přečtěte manuál.
2. Manuál si uchovejte pro případ budoucí potřeby.
3. Výrobek se může mírně lišit od obrazové dokumentace.

BEZPEČNOSTNÍ POKYNY

POZOR – Před použitím si pozorně přečtěte všechny instrukce. Je velmi důležité, aby byl Váš běžecský pás správně udržován. Správná údržba prodlužuje životnost přístroje. Na poškození vzniklá v důsledku nedostatečné péče o přístroj se nevztahuje záruka.

Nebezpečí – Abyste zamezili úrazu elektrickým proudem, vždy když budete provádět čištění nebo údržbu, vypojte zařízení z elektrické zásuvky.

NEPOŽÍVEJTE PRODLUŽOVACÍ KABEL A NEPOKOUŠEJTE SE ZASAHOVAT DO ZEMNÍ ZÁSUVKY POUŽÍVÁNÍM NESCHVÁLENÝCH ADAPTÉRŮ ANI SI NEUPRAVUJTE PŘIPOJOVACÍ KABELY.

- 1) Běžící pás umístěte na rovnou plochu s přístupem k elektrickému zdroji se správným napětím. Zásuvka musí být uzemněna.
- 2) Běžecský pás nestavte na hrubý koberec nebo koberec s dlouhým vlasem. Může to ovlivnit funkčnost stroje.
- 3) Neblokujte zadní část zařízení. Ponechejte odstup min. 0,6 m od ostatního vybavení místnosti.
- 4) Během činnosti musí přístroj stát na pevném a rovném podkladu.
- 5) Zamezte dětem v přístupu k pásu.
- 6) Z bezpečnostních důvodů si před každým cvičením připněte k oblečení plastový klip bezpečnostního klíče. V případě upadnutí se pás automaticky vypne.
- 7) Nedotýkejte se žádných rotujících nebo pohybujících se komponentů.
- 8) Nikdy přístroj nepoužívejte, je-li poškozen napájecí kabel nebo zástrčka.
- 9) Napájecí kabel nesmí být vystaven vysokým teplotám.
- 10) V blízkosti přístroje nepoužívejte hořlavé spreje. Jiskry v oblasti motoru mohou zapříčinit v hořlavém prostředí vznik požáru.
- 11) Nestrkejte do otvorů v přístroji žádné předměty.
- 12) Před vypojením z elektrického proudu nejprve přístroj kompletně vypněte, vyndejte bezpečnostní klíč a teprve poté vyndejte zástrčku ze zásuvky.
- 13) Měřič tepové frekvence nemá medicínský atest. Jeho výsledky mohou být zkresleny různými faktory včetně aktuálního stavu běžce. Je určen pouze jako orientační ukazatel.
- 14) Z bezpečnostních důvodů se přidržujte madel.
- 15) Zajistěte si vhodnou obuv. Boty s vysokým podpatkem, společenská obuv, sandály nebo boty s volnou špičkou nejsou na pás vhodné. Doporučujeme používat kvalitní sportovní obuv, aby se snížilo namáhání nohou.
- 16) Povolená provozní teplota je: 5 – 40 °C
- 17) **Kategorie:** SB (dle normy EN957) určeno pro profesionální a/nebo komerční použití.
- 18) **Nosnost:** 160kg
- 19) **VAROVÁNÍ!** Systém pro monitorování tepové frekvence nemusí být přesný. Přetěžování při tréninku může zavinit vážné zranění nebo smrt. Pokud pociťujete nevolnost, okamžitě ukončete cvičení!
- 20) Po každém cvičení vyjměte bezpečnostní klíč pro zamezení nechtěného spuštění přístroje a pro zamezení spuštění přístroje cizí osobou.

DŮLEŽITÁ UPOZORNĚNÍ OHLEDNĚ ELEKTŘINY

VAROVÁNÍ!

- 1) Nikdy nepřipojujte přístroj do zásuvky, jejíž uzemnění je poškozeno. Napájecí kabel musí být mimo dosah pohyblivých částí přístroje, např. zařízení regulující sklon nebo transportní kolečka.
- 2) Nikdy přístroj nepřipojujte přes generátor nebo přes UPS napájení.
- 3) Nikdy nesundávejte kryty, aniž byste odpojili napájecí kabel.
- 4) Nikdy přístroj nevystavujte dešti nebo vlhkosti. Pás není konstituován pro venkovní použití. Také jej neumísťujte do blízkosti bazénu nebo na jiné místo s vysokou vlhkostí vzduchu.

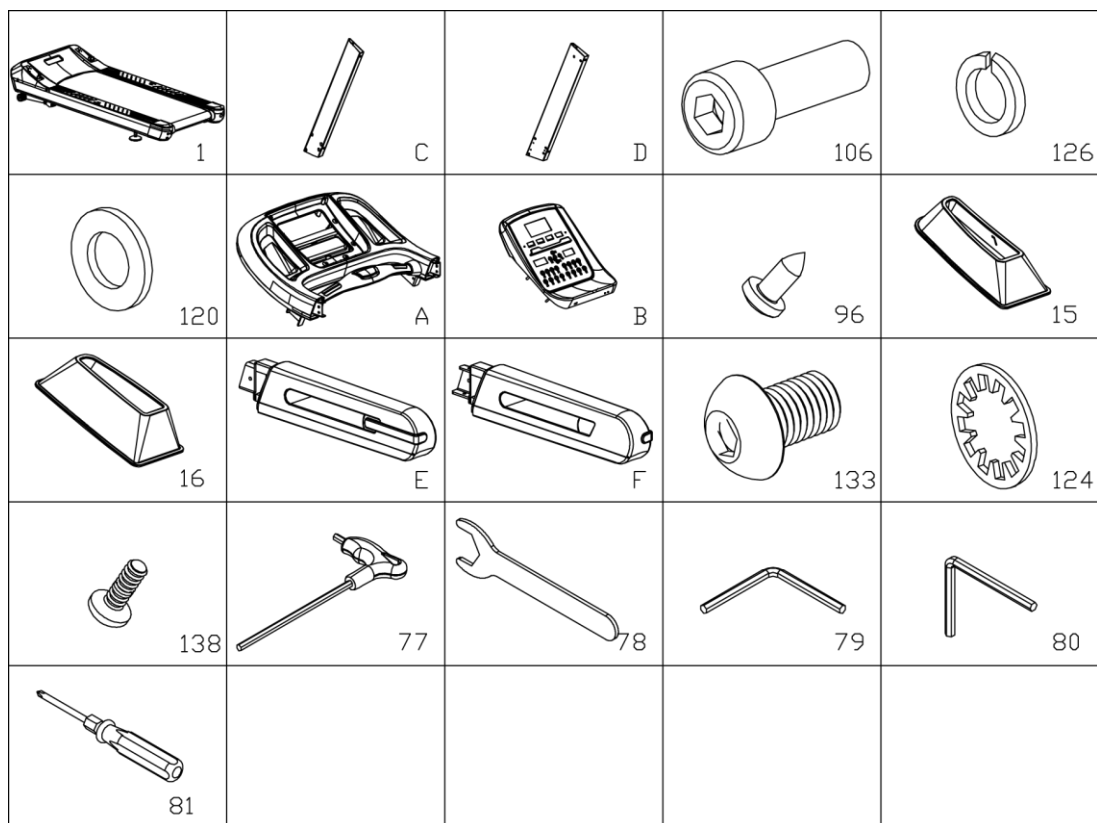
DŮLEŽITÉ INSTRUKCE K OVLÁDÁNÍ

- 1) Zasuňte zástrčku přímo do otvoru zásuvky.
- 2) Běžný čas provozu je méně než 2 hodiny. Před použitím si přečtěte návod.
- 3) Pamatujte, že změny v rychlosti nebo ve sklonu nenastávají okamžitě. Zadejte na konzoli požadovanou rychlost a sejměte ruku z tlačítka. Pás se pozvolna přizpůsobí požadavku.
- 4) Dbejte zvýšené opatrnosti, pokud se během cvičení věnujete ještě jiným aktivitám, např. sledování televize nebo čtení. Snížení pozornosti může vést ke ztrátě rovnováhy nebo ke sklouznutí z pásu a následnému úrazu.
- 5) Abyste předešli zraněním, nikdy přístroj neskládejte ani nerozkládejte, je-li zapnut. Počáteční rychlost pásu je velmi pomalá. Až nabydete dostatečných zkušeností, je v pořádku se na pás postavit od samého začátku.
- 6) Při změně rychlosti/sklonu se vždy přidržíte madel.
- 7) Běžkový pás je vybaven bezpečnostním klíčem. Jeho vyjmutím stroj okamžitě zastavíte. Zařízení se zastaví samo. Jeho opětovným vložením resetujete displej.
- 8) Tlačítka na konzoli mačkejte opatrně. Není třeba velké síly, tlačítka jsou citlivá.
- 9) Zařízení není určeno pro osoby (včetně dětí), jejichž fyzické či psychické schopnosti jsou omezeny nebo které nemají dostatek zkušeností pro ovládání pásu, pokud nemají patřičný dozor odpovědné osoby. Děti by měly zařízení používat pouze pod dohledem dospělé osoby.
- 10) Před cvičením konzultujte svůj zdravotní stav s lékařem, jestliže:
 - a. jste kuřák nebo trpíte onemocněním srdce či dýchacího ústrojí, cukrovkou nebo jiným chronickým/závažným onemocněním.
 - b. je Vám více než 35 let a máte nadváhu.
 - c. jste těhotná nebo kojící žena.
- 11) Pokud pociťujete nevolnost, tlak na hrudi nebo máte jiné potíže, přestaňte cvičit a vše konzultujte s lékařem.
- 12) Pokud cvičíte déle než 20 minut, neopomíjejte dodržovat správný pitný režim.

Varování: Před cvičením doporučujeme konzultovat zdravotní stav s odborníkem, zvláště pokud je Vám nad 35 let nebo pokud trpíte zdravotními problémy. Při nedodržení doporučení uvedených v tomto manuálu neneseme za případné problémy či zranění žádnou odpovědnost. Napájecí kabel můžete připojit k elektrické síti až po úspěšném dokončení montáže a nasazení krytu na motor.

MONTÁŽNÍ POKYNY

V krabici naleznete níže uvedené díly:



Seznam dílů:

| Č. | POPIS | SPECIFIKACE | POČET |
|-----|------------------------|-------------|-------|
| 1 | Hlavní rám | | 1 |
| C | Levý sloupek | | 1 |
| D | Pravý sloupek | | 1 |
| 106 | Šroub | M10*20 | 14 |
| 126 | Pérová podložka | 10 | 14 |
| 120 | Rovná podložka | 10 | 14 |
| A | Krytka vrchu konzole | | 1 |
| B | Panel s displejem | | 1 |
| 96 | Šroub | ST4.2*12 | 8 |
| 15 | Krytka levého sloupku | | 1 |
| 16 | Krytka pravého sloupku | | 1 |
| E | Levé madlo | | 1 |
| F | Pravé madlo | | 1 |
| 133 | Šroub | M8*15 | 8 |
| 124 | Podložka | 8 | 8 |
| 138 | Šroub | M5*16 | 4 |

| | | | |
|----|----------------------|-------|---|
| 77 | Imbusový klíč T | 6 mm | 1 |
| 78 | Maticový klíč | 19 mm | 1 |
| 79 | Imbusový klíč vel. 8 | 8 | 1 |
| 80 | Imbusový klíč vel. 5 | 5 | 1 |
| 81 | Křížový šroubovák | | 1 |

Nářadí:

Imbusový klíč vel. 5mm - 1ks

Imbusový klíč vel. 8mm - 1ks

Imbusový klíč T 6mm - 1ks

Maticový klíč - 1ks

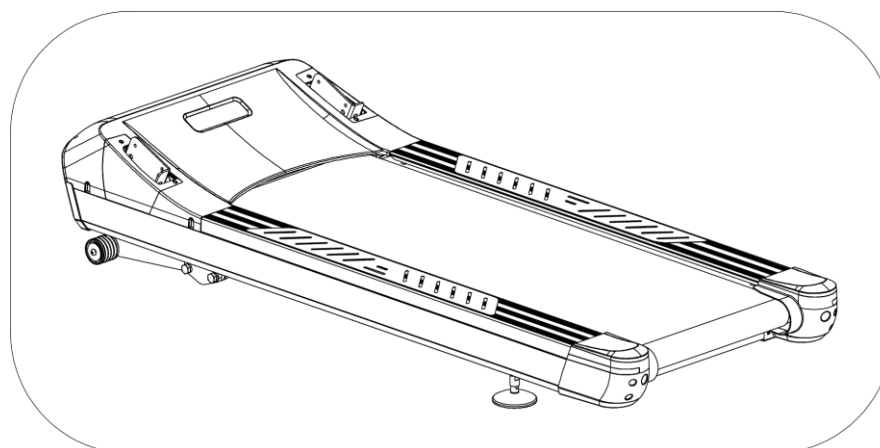
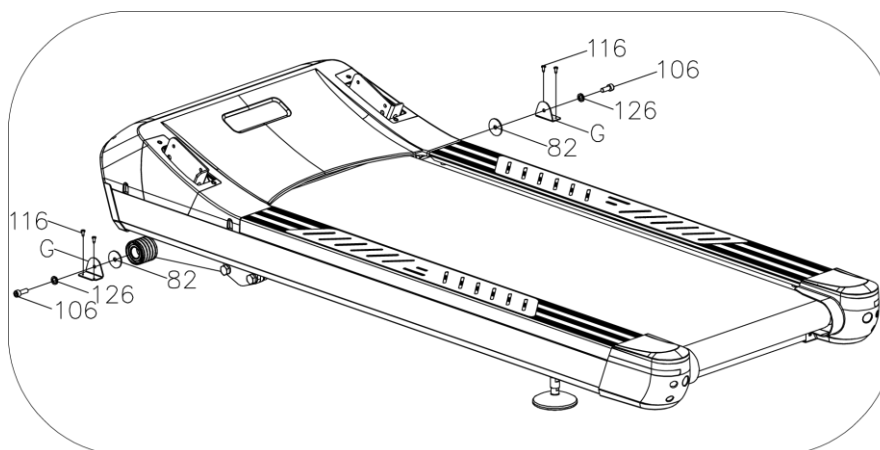
Křížový šroubovák - 1ks

Poznámka: Před montáží přístroj nezapojujte.

MONTÁŽNÍ KROKY

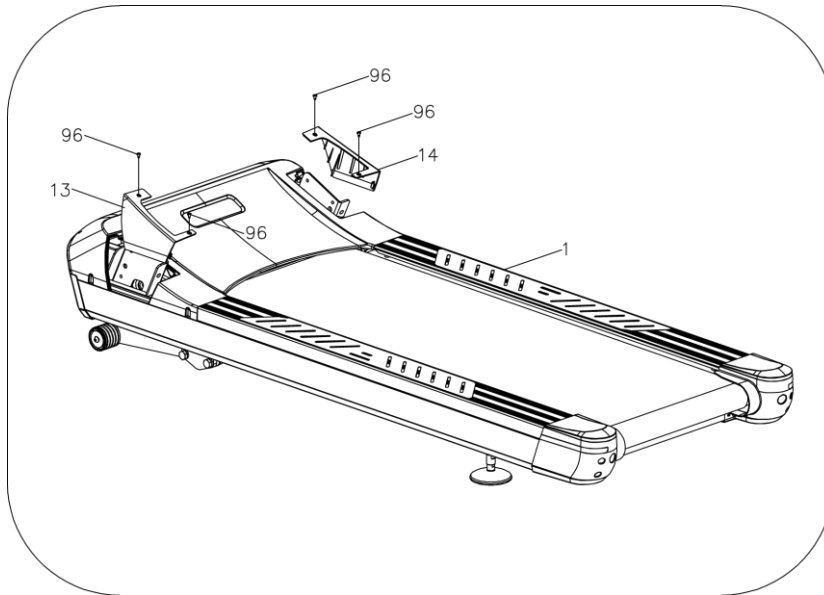
Krok 1:

1. Otevřete krabici, vyndejte uvedené díly a položte hlavní rám na rovnou plochu.
2. Pomocí šroubováku (81) uvolněte šroub ST4.2*20 (116).
3. Použijte imbusový klíč vel. 8 (79) k uvolnění šroubů M10*20 (106) a pérových podložek (126). Odstraňte kovové prvky tvaru L (G) a pomocí imbusového klíče vel. 8 (79) utáhněte šrouby M10*20 (106) a pérové podložky (126).



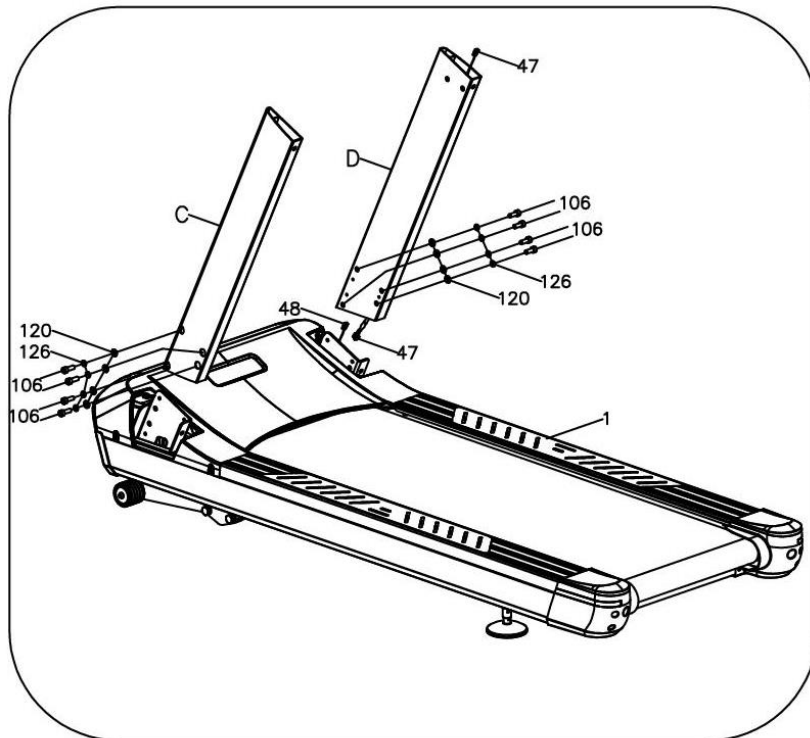
Krok 2:

Demontujte pravou a levou boční krytku motoru (13, 14) pomocí šroubováku (81) a ST4.2*12 šroubu (96).



Krok 3:

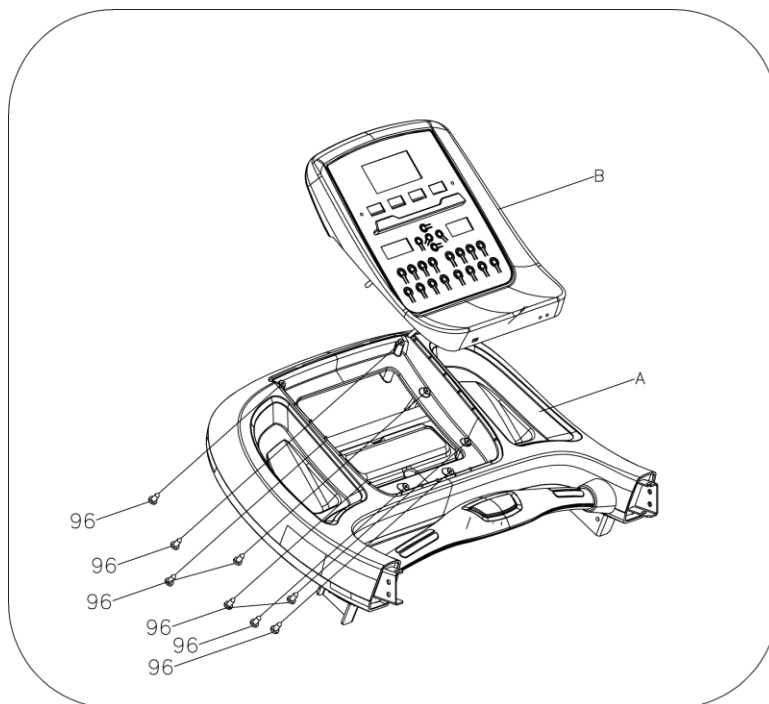
1. Propojte prostřední signální kabel (47) se spodním signálním kabelem (48).
2. Upevněte levý a pravý sloupek (C, D) k hlavnímu rámu (1) pomocí šroubů M10*20 (106), pérových podložek (126) a rovných podložek (120) – šrouby utáhněte imbusovým klíčem vel. 8 (79).



Krok 4 :

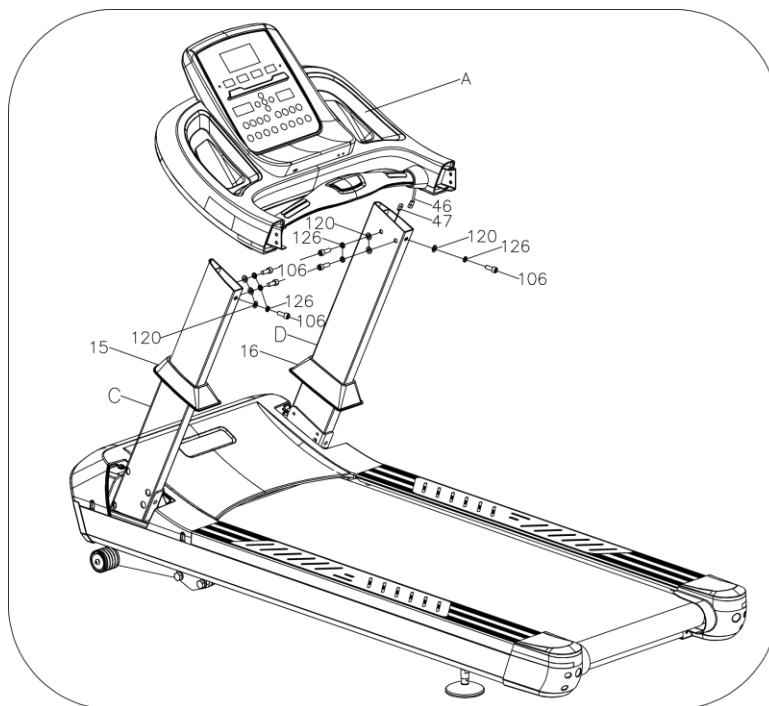
1. Nejprve propojte kabelové porty panelu (B) s porty horního krytu ovládacího panelu (A). Kabely zapojte do portů vždy dle správné barvy.

- Uchyťte panel s displejem (B) na vrchní kryt ovládacího panelu (A) pomocí šroubů ST4.2*12 (96) a šroubováku (81).



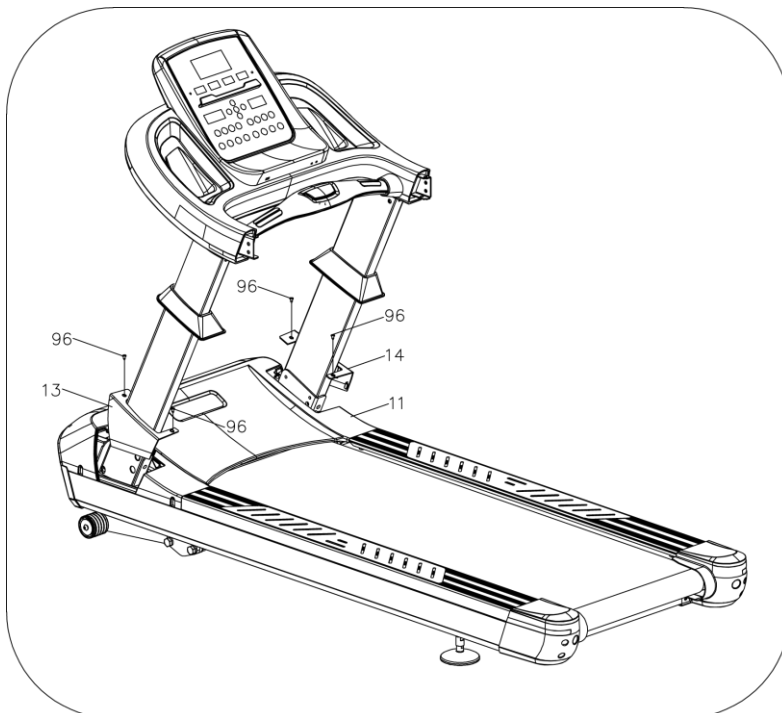
Krok 5:

- Propojte nejprve vrchní signální kabel (46) s prostředním signálním kabelem (47).
- Nasuňte levou a pravou krytku sloupků (15, 16) na sloupky (C, D).
- Upevněte ovládací panel (A) na pravý a levý sloupek (C, D) šrouby M10*20 (106), pérovými podložkami (126) a rovnými podložkami (120) pomocí imbusového klíče vel. 8 (79).



Krok 6:

Upevněte levou a pravou postranní krytku motoru (13, 14) na vrchní kryt (11) pomocí šroubů ST4.2*12 (96) a šroubováku (81).



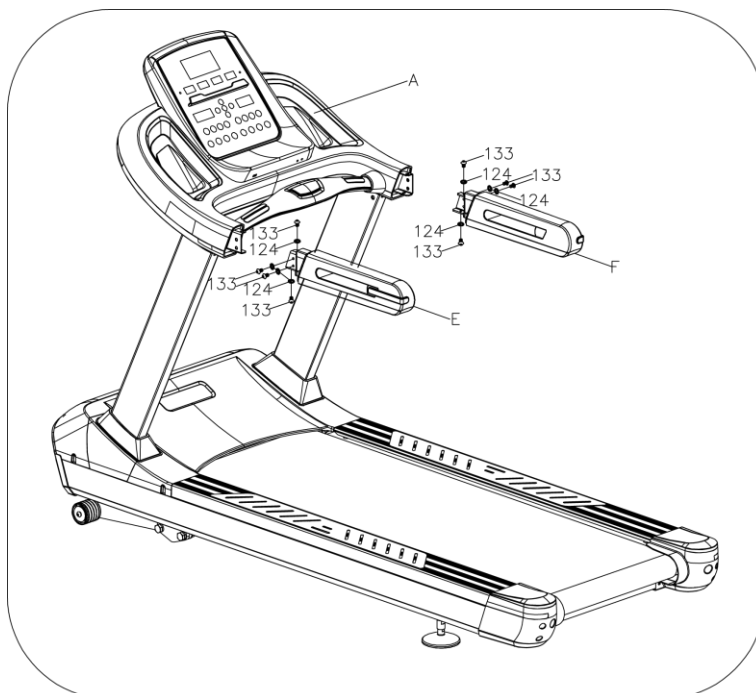
Krok 7:

Upevněte krytky levého a pravého sloupku (15, 16) k vrchní krytce motoru (11).



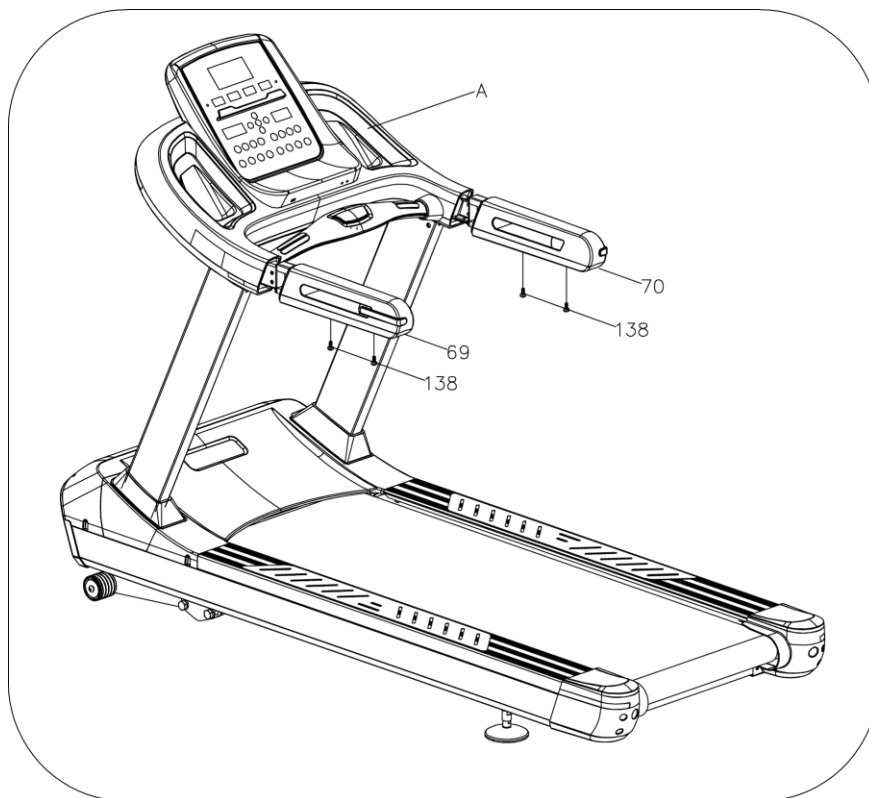
Krok 8:

Připevněte levé a pravé madlo (E, F) k ovládacímu panelu (A) pomocí imbusového klíče vel. 5 (80), šroubů M8*15 (133) a podložek (124).

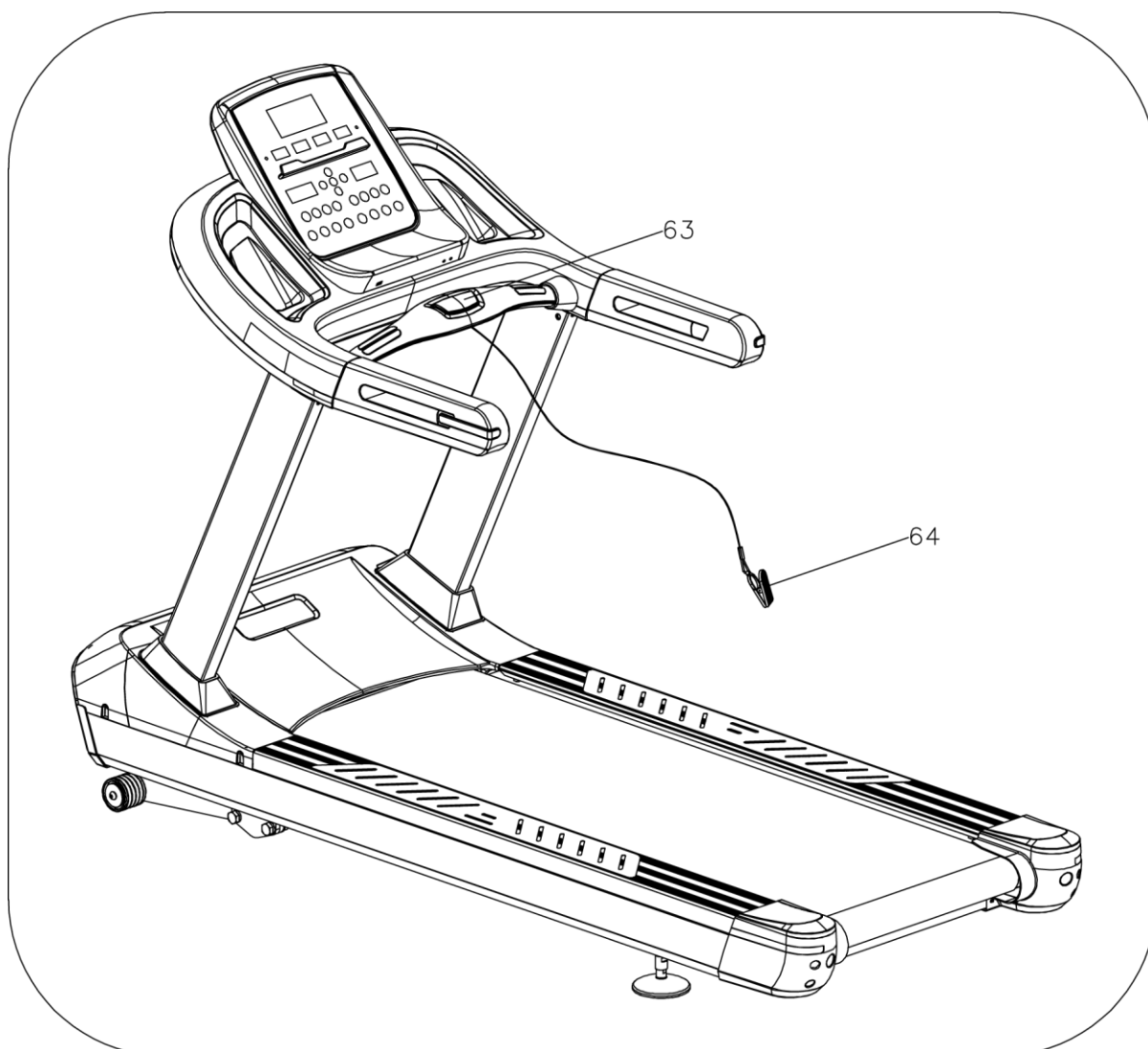


Krok 9:

1. Namontujte levé a pravé madlo (69, 70) na ovládací panel (A).
2. Uchytte levé a pravé madlo (69, 70) na ovládací panel (A) pomocí šroubů M5*16 (138) a šroubováku (81).



INSTRUKCE PRO PŘÍPAD NOUZE



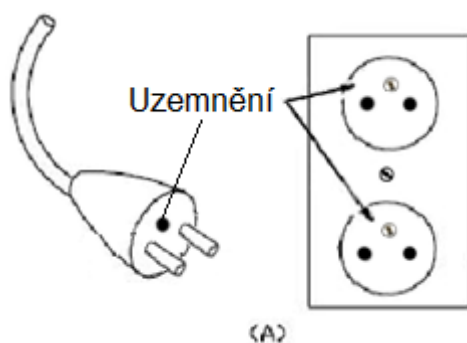
Připněte si klip na provázku bezpečnostního klíče (64) na oblečení.

V případě potřeby stiskněte nouzový knoflík (63) nebo vytrhněte bezpečnostní klíč (64) a pás se okamžitě zastaví.

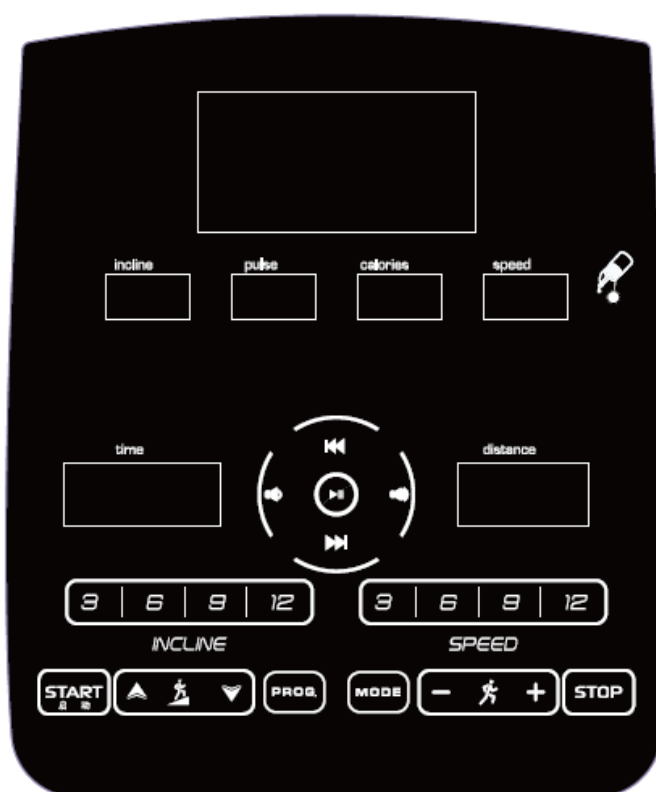
UZEMNĚNÍ

Tento výrobek musí být uzemněn. Uzemnění sníží riziko úrazu elektrickým proudem v případě poruchy. Zástrčka je vybavena ochranným vodičem. Zástrčku zapojte do správné elektrické zásuvky.

NEBEZPEČÍ – Dbejte všech varování v manuálu. Špatné zapojení může vést k energetickým ztrátám. Pokud si nejste uzemněním jisti, konzultujte vše s odborníkem. Pokud zjistíte, že zástrčka není vhodná pro Vaše zásuvky, opět se poraďte s odborným elektrikářem. Přizpůsobování zástrčky je nebezpečné.



OVLÁDACÍ PANEL








ZOBRAZOVANÉ INFORMACE





1. Okénko „TIME“: Zobrazuje čas cvičení v rozmezí 0:00 – 18 hod. a 12 minut. Jestliže stroj napočítá do konce, nezastaví se, ale začne počítat čas opět od 0:00. V režimu odpočítávání bude stroj odpočítávat od nastaveného času k 0:00. Jakmile dosáhne stavu 0:00, pás se postupně zastaví, na displeji se zobrazí nápis „End“ a přístroj přejde do pohotovostního režimu.
2. Okénko „DISTANCE“ (vzdálenost): Jestliže budete v pohotovostním režimu mačkat tlačítko „PROGRAM“, displej postupně zobrazí ukazatele P1 - P2, ... P23 - P24 - U01 - U02 - U03 - FAT. Za chodu stroje ukazuje toto okénko uběhnutou vzdálenost v rozmezí od 0,00 – 99,9. Při překročení tohoto rozmezí začne přístroj počítat znovu od nuly. V režimu odpočítávání postupuje od nastavené vzdálenosti nule. Jakmile je vzdálenost uběhnutá, pás se plynule zastaví a na displeji se objeví „End“. Po pěti vteřinách se stroj přepne do výchozího stavu.
3. Okénko „CALORIES“: Zobrazuje počet spotřebovaných kalorií v rozmezí 0 - 999. Pokud je uvedená mez překročena, začne přístroj počítat znovu od 0. V režimu odpočítávání začne od nastavené hodnoty směřem k 0. Jakmile je odpočítávání hotovo, stroj se plynule zastaví a přejde do pohotovostního režimu.

4. Ukazatel „PULSE“: Pokud běžec oběma rukama drží madla s čidly tepové frekvence, systém vypočítá jeho tepovou frekvenci a zobrazí ji na displeji v rozmezí 50 – 200 tepů/min (naměřené hodnoty jsou pouze orientační a nelze na jejich základě vyhodnocovat zdravotní stav uživatele).
5. Okénko „SPEED“: Ve standartním provozu ukazuje toto okénko rychlost běhu v rozmezí 0,5 – 22 km/hod. V režimu nastavení programu zobrazuje rychlost první fáze programu.
6. Okénko „INCLINE“: Zobrazuje sklon běžecké desky v rozmezí od 0 – 18 stupňů. V režimu nastavení programu zobrazuje sklon první fáze programu.
7. Okénko „MATRIX“: Po zmáčknutí tlačítka „START“ toto okénko zobrazí „3-2-1“. V pohotovostním režimu se zobrazí 400 m dlouhá běžecká trať. Jakmile doběhnete kolo, připomene Vám to zařízení pípnutím a ukáže počet všech uběhnutých kol. Po zmáčknutí tlačítka „PROGRAM“ zobrazí okénko data k programu. V režimu odpočítávání času, vzdálenosti nebo kalorií se v okénku zobrazí „T“, „D“ nebo „C“.

FUNKCE TLAČÍTEK

1. Tlačítko „PROGRAM“: Stisknutím tlačítka zvolíte jeden z 28 programů (P1 – P24 jsou přednastavené programy, U1 – U3 jsou uživatelské programy, FAT je program na měření tělesného tuku) nebo výchozí běžecký režim „0:00“.
2. Tlačítko „MODE“: Tímto tlačítkem si zvolíte jeden ze čtyř režimů: „0:00“, „15:00“, „1,0“ a „50“ (0:00 je ruční běžecký režim, „15:00“ je režim odpočítávání času, „1,0“ je režim odpočítávání vzdálenosti a „50“ je režim odpočítávání spálených kalorií). Při nastavování každého režimu můžete pomocí tlačítek „SPEED +/-“ a „INCLINE +/-“ nastavit libovolnou rychlost a sklon. Zmáčknutím tlačítka „START“ zařízení spustíte.
3. Tlačítko „START“: Pomocí tohoto tlačítka stroj kdykoliv spustíte, za předpokladu, že je zapojen do elektrické sítě a bezpečnostní klíč je vsunut do ovládacího panelu.
4. Tlačítko „STOP“: Toto tlačítko může stroj pozastavit i zastavit. Pokud jej zmáčknete za chodu, zařízení se pozastaví a uchová veškerá uložená data. V okénku „MATRIX“ se objeví zpráva „PAU“. Pokud během pauzy zmáčknete tlačítko „START“, uvedete pás opět do chodu. Pokud ještě jednou stisknete tlačítko „STOP“, stroj se zastaví a veškerá data se vrátí do výchozího nastavení.
5. Tlačítka „SPEED+“ a „SPEED-“: Těmito tlačítky nastavíte rychlost. V průběhu cvičení jedním stisknutím rychlost snížíte nebo zvýšíte o 0,1 km. Pokud tlačítko podržíte déle než 0,5 sekundy, rychlost se bude zvyšovat nebo snižovat plynule.
6. „Tlačítka „INCLINE+“ a „INCLINE-“: Těmito tlačítky nastavíte sklon plošiny. V průběhu cvičení jedním stisknutím sklon zvýšíte nebo snížíte vždy o 1 stupeň. Pokud tlačítko podržíte déle než 0,5 sekundy, bude se sklon zvyšovat nebo snižovat plynule.
7. „INCLINE“: „3, 6, 9, 12“ jsou tlačítka pro rychlou změnu sklonu.
8. „SPEED“: „3, 6, 9, 12“ jsou tlačítka pro rychlou změnu rychlosti
9. Zábavní funkce:

| | |
|---|---|
|  | Funkce MP3: Zapojte externí MP3 přehrávač pomocí MP3 kabelu a přehrávejte hudbu. |
|  | Funkce USB: Zasuňte USB zařízení do USB portu a přehrávejte hudbu. |
|  | Funkce sluchátek: Zasuňte konektor sluchátek do konektoru. Hudba z MP3 přehrávače a USB se bude přehrávat ve sluchátkách. Priorita mezi funkcemi USB a MP3: Pozdější funkce nahrazuje předchozí. |
|  | Tlačítko „PREV“: Přejde na předchozí skladbu (Funkční pouze skrze USB). |
|  | Tlačítko „NEXT+“: Přejde na následující skladbu. (Funkční pouze skrze USB). |

| | |
|---|---|
|  | „VOL+“: Zvyšuje hlasitost. (Funkční pro MP3 i USB). |
|  | „VOL-“: Snižuje hlasitost. (Funkční pro MP3 i USB). |
|  | „PLAY/ PAUSE“ tlačítko: Zastaví nebo obnoví poslech. |
|  | Upomínka promazání zařízení: Váš běžecký pás vyžaduje promazání každých 300 uběhnutých km. V takovém případě systém začne co 10 sekund pípat, na displeji se zobrazí upozornění „OIL“ a rozsvítí se kontrolka. Přečtěte si návod k údržbě obsažený v tomto manuálu. Olej nanášejte do středu běžecké desky a na obou stranách. Po aplikaci podržte na 3 sekundy tlačítko „STOP“. Tím vymažete připomínku na displeji a kontrolka oleje zhasne. |

RYCHLÝ START (RUČNÍ)

1. Zapněte síťový vypínač a přejděte do pohotovostního režimu.
2. Zmáčkněte tlačítko „START/STOP“ a systém začne odpočítávat tři vteřiny. Stroj zapípá, okénko MATRIX ukáže odpočet a pás se po 3 vteřinách rozjede rychlostí 0,5 km/hod.
3. Po rozjetí můžete použít „SPEED+“ a „SPEED-“ nebo tlačítka rychlé volby pro ovládání rychlosti. Taktéž můžete použít tlačítka „INCLINE+“ a „INCLINE-“ nebo tlačítka rychlé volby pro úpravu sklonu.

OPERACE V PRŮBĚHU CVIČENÍ

1. Zmáčkněte SPEED - pro snížení rychlosti.
2. Zmáčkněte SPEED + pro zvýšení rychlosti.
3. Zmáčkněte INCLINE - pro snížení sklonu.
4. Zmáčkněte INCLINE + pro zvýšení sklonu.
5. Zmáčkněte tlačítko rychlé volby rychlosti a přejdete na přednastavenou rychlost.
6. Zmáčkněte tlačítko rychlé volby sklonu a přejdete na přednastavený sklon.
7. Zmáčkněte tlačítko STOP a zastavíte.
8. Pokud běžec drží oběma rukama madel se snímači tepové frekvence, počítač po 5 vteřinách ukáže srdeční pulz.

MANUÁLNÍ REŽIM

1. V pohotovostním režimu zmáčkněte rovnou tlačítko „START“ a pás se rozjede rychlostí 0,5 km/hod. se sklonem 0. Další okénka začnou odpočítávat od výchozích parametrů. Pomocí tlačítek „SPEED +/SPEED -“ změníte rychlost a pomocí tlačítek „INCLINE+/INCLINE-“ změníte sklon.
2. V pohotovostním režimu zmáčkněte tlačítko „MODE“ a spusťte odpočítávání času. Okénko času zobrazí „15:00“ a začne blikat. Zmáčkněte „SPEED+“, „SPEED-“, „INCLINE+“, „INCLINE-“ a nastavte volitelný čas. Rozmezí je 5:00 – 99:00.
3. V režimu nastavení času zmáčkněte „MODE“ a vstoupíte do režimu odpočítávání vzdálenosti. Okénko vzdálenosti ukáže 1,0 a začne blikat. Zmáčkněte „SPEED+/SPEED-“ nebo „INCLINE+/INCLINE-“ pro volbu požadované vzdálenosti. Rozmezí je 0,5 – 99,9.
4. V režimu nastavení vzdálenosti zmáčkněte „MODE“ a vstoupíte do režimu odpočítávání kalorií. Okénko „CAL“ zobrazí „50“ a začne blikat. Zmáčkněte „SPEED+/SPEED-“ nebo „INCLINE+/INCLINE-“ a zvolte, kolik kalorií chcete spálit. Rozmezí volby je 10 – 999.
5. Jakmile jste s nastavením hotovi, zmáčkněte tlačítko „START“ a pás se po 3 vteřinách rozjede. Zmáčkněte „SPEED+/SPEED-“ a „INCLINE+/INCLINE-“ pro přizpůsobení rychlosti a sklonu. Po zmáčknutí tlačítka „STOP“ se zařízení zastaví.

PŘEDNASTAVENÉ PROGRAMY

Mačkejte tlačítko „PROGRAM“ a v okénku „DISTANCE“ se zobrazí programy P1 – P24, ze kterých si můžete vybrat. Okénko „TIME“ začne blikat na hodnotě 10:00. Nastavte si vyhovující čas pomocí tlačítek „SPEED+“, „SPEED-“, „INCLINE+“ a „INCLINE-“. Stisknutím tlačítka „START“ spustíte zadaný program. Každý program je rozdělen na 10 fází a každá z fází trvá desetinu celkového nastaveného času. Pokud systém přejde do další sekce, třikrát zapípá a rychlost se změní v závislosti na předvolbě. Poté můžete rychlost a sklon upravit tlačítky „SPEED+“, „SPEED-“, „INCLINE+“ a „INCLINE-“. Pokud program vstoupí do další sekce, vrátí se zpět do přednastavené rychlosti a sklonu. Jakmile přístroj ukončí celý program, zapípá a pomalu se zastaví. Na displeji se zobrazí nápis „END“. Pás se po 5 sekundách přepne do pohotovostního režimu.

TABULKA PROGRAMŮ

Každý program se dělí na 10 fází a každá z nich má odpovídající rychlost a sklon.

| | | DOBA TRVÁNÍ = NASTAVENÝ ČAS/10 | | | | | | | | | |
|-----|------------------|--------------------------------|----|----|----|----|----|----|----|----|----|
| | | 1 | 2 | 3 | 4 | 5 | 6 | 7 | 8 | 9 | 10 |
| P1 | SPEED / RYCHLOST | 2 | 4 | 3 | 4 | 3 | 5 | 4 | 2 | 5 | 3 |
| | INCLINE / SKLON | 1 | 2 | 3 | 3 | 1 | 2 | 2 | 3 | 2 | 2 |
| P2 | SPEED / RYCHLOST | 2 | 6 | 7 | 8 | 3 | 6 | 8 | 7 | 5 | 2 |
| | INCLINE / SKLON | 1 | 2 | 3 | 3 | 2 | 2 | 3 | 4 | 2 | 2 |
| P3 | SPEED / RYCHLOST | 3 | 8 | 3 | 8 | 5 | 9 | 5 | 9 | 12 | 6 |
| | INCLINE / SKLON | 1 | 3 | 5 | 7 | 9 | 10 | 8 | 6 | 5 | 2 |
| P4 | SPEED / RYCHLOST | 8 | 10 | 11 | 12 | 12 | 11 | 10 | 10 | 9 | 8 |
| | INCLINE / SKLON | 1 | 2 | 2 | 3 | 1 | 2 | 2 | 2 | 2 | 1 |
| P5 | SPEED / RYCHLOST | 6 | 10 | 12 | 9 | 11 | 8 | 12 | 7 | 9 | 3 |
| | INCLINE / SKLON | 1 | 2 | 4 | 3 | 2 | 2 | 4 | 5 | 2 | 1 |
| P6 | SPEED / RYCHLOST | 2 | 8 | 6 | 10 | 10 | 9 | 11 | 8 | 5 | 3 |
| | INCLINE / SKLON | 2 | 2 | 3 | 2 | 3 | 4 | 5 | 6 | 5 | 3 |
| P7 | SPEED / RYCHLOST | 2 | 6 | 7 | 9 | 7 | 9 | 6 | 5 | 4 | 2 |
| | INCLINE / SKLON | 4 | 5 | 6 | 6 | 9 | 9 | 10 | 12 | 6 | 3 |
| P8 | SPEED / RYCHLOST | 2 | 4 | 6 | 8 | 7 | 8 | 9 | 6 | 4 | 2 |
| | INCLINE / SKLON | 3 | 5 | 4 | 4 | 3 | 4 | 4 | 3 | 3 | 2 |
| P9 | SPEED / RYCHLOST | 2 | 4 | 5 | 7 | 6 | 5 | 8 | 6 | 3 | 2 |
| | INCLINE / SKLON | 3 | 5 | 3 | 4 | 2 | 3 | 4 | 2 | 3 | 2 |
| P10 | SPEED / RYCHLOST | 2 | 3 | 5 | 3 | 3 | 5 | 3 | 6 | 3 | 3 |
| | INCLINE / SKLON | 4 | 4 | 3 | 6 | 7 | 8 | 8 | 6 | 3 | 3 |

| | | | | | | | | | | | |
|-----|------------------|---|---|----|----|----|----|----|----|---|---|
| P11 | SPEED / RYCHLOST | 2 | 5 | 8 | 10 | 6 | 9 | 5 | 3 | 2 | 2 |
| | INCLINE / SKLON | 1 | 3 | 5 | 8 | 10 | 7 | 6 | 3 | 2 | 3 |
| P12 | SPEED / RYCHLOST | 2 | 5 | 5 | 4 | 4 | 6 | 4 | 2 | 3 | 4 |
| | INCLINE / SKLON | 3 | 5 | 6 | 7 | 12 | 9 | 11 | 11 | 6 | 3 |
| P13 | SPEED / RYCHLOST | 2 | 7 | 4 | 7 | 8 | 9 | 4 | 5 | 3 | 2 |
| | INCLINE / SKLON | 5 | 6 | 6 | 4 | 6 | 5 | 8 | 9 | 4 | 2 |
| P14 | SPEED / RYCHLOST | 2 | 6 | 5 | 4 | 8 | 6 | 5 | 2 | 3 | 3 |
| | INCLINE / SKLON | 5 | 6 | 5 | 8 | 4 | 5 | 5 | 10 | 6 | 3 |
| P15 | SPEED / RYCHLOST | 2 | 6 | 5 | 4 | 8 | 7 | 5 | 3 | 3 | 2 |
| | INCLINE / SKLON | 3 | 4 | 5 | 6 | 3 | 5 | 5 | 6 | 4 | 3 |
| P16 | SPEED / RYCHLOST | 2 | 5 | 7 | 5 | 8 | 6 | 5 | 2 | 4 | 2 |
| | INCLINE / SKLON | 1 | 5 | 6 | 8 | 12 | 9 | 10 | 9 | 5 | 3 |
| P17 | SPEED / RYCHLOST | 2 | 5 | 6 | 7 | 8 | 9 | 8 | 5 | 3 | 4 |
| | INCLINE / SKLON | 3 | 5 | 6 | 8 | 6 | 5 | 8 | 7 | 5 | 3 |
| P18 | SPEED / RYCHLOST | 2 | 3 | 5 | 6 | 8 | 6 | 9 | 6 | 5 | 2 |
| | INCLINE / SKLON | 5 | 7 | 5 | 8 | 6 | 5 | 9 | 10 | 6 | 2 |
| P19 | SPEED / RYCHLOST | 3 | 7 | 6 | 5 | 9 | 7 | 6 | 3 | 5 | 2 |
| | INCLINE / SKLON | 3 | 5 | 6 | 8 | 5 | 6 | 5 | 12 | 8 | 3 |
| P20 | SPEED / RYCHLOST | 3 | 7 | 9 | 10 | 11 | 12 | 10 | 8 | 5 | 2 |
| | INCLINE / SKLON | 2 | 5 | 6 | 7 | 6 | 5 | 8 | 6 | 3 | 2 |
| P21 | SPEED / RYCHLOST | 3 | 6 | 8 | 7 | 9 | 10 | 5 | 8 | 3 | 2 |
| | INCLINE / SKLON | 3 | 6 | 8 | 9 | 9 | 6 | 8 | 10 | 6 | 3 |
| P22 | SPEED / RYCHLOST | 3 | 5 | 8 | 6 | 9 | 10 | 8 | 12 | 6 | 3 |
| | INCLINE / SKLON | 2 | 6 | 8 | 10 | 12 | 10 | 12 | 8 | 5 | 2 |
| P23 | SPEED / RYCHLOST | 3 | 5 | 9 | 11 | 12 | 8 | 6 | 5 | 3 | 2 |
| | INCLINE / SKLON | 2 | 6 | 8 | 10 | 9 | 7 | 8 | 10 | 6 | 3 |
| P24 | SPEED / RYCHLOST | 3 | 8 | 10 | 11 | 12 | 10 | 10 | 8 | 5 | 3 |
| | INCLINE / SKLON | 3 | 6 | 8 | 9 | 10 | 12 | 9 | 6 | 3 | 2 |

UŽIVATELSKÉ PROGRAMY

Kromě 24 přednastavených programů jsou zde ještě 3 možnosti vlastního nastavení: U1, U2, U3

1. Nastavení uživatelského programu:

Pomocí tlačítka „PROGRAM“ se dostanete k programům U1, U2 a U3. Okénko „TIME“ začne blikat na hodnotě 15:00. Pomocí tlačítek „INCLINE+“, „INCLINE-“, „SPEED+“ a „SPEED-“ navolte dobu trvání běhu. Zmáčknutím „MODE“ parametry uložíte. Vyberte první časový interval a zmáčkněte „SPEED+“, „SPEED-“ nebo tlačítko rychlé volby pro nastavení rychlosti. Zmáčkněte „INCLINE+“, „INCLINE-“ nebo tlačítko rychlé volby a zvolte sklon. Poté zmáčkněte tlačítko „MODE“, uložíte tak první fázi a vstoupíte do nastavení další. Pokračujte, dokud nenastavíte všech 10 fází. Data budou uložena v paměti až do dalšího nastavení. Pouhým vypnutím zařízení data neztratíte.

2. Spuštění uživatelského programu:

Pomocí postupného mačkání tlačítka „PROGRAM“ se dostanete až k U1, U2 nebo U3. Nastavte dobu trvání cvičení a poté zmáčkněte „START“ a pás se spustí.

3. Instrukce k uživatelským programům:

Každý program bude rozdělen do 10 fází. Zvolte rychlost a sklon pro každý interval. Poté zmáčkněte „START“ a pás se rozjede.

PROGRAM MĚŘENÍ TEPOVÉ FREKVENCE HRC: (VOLITELNÉ)

PŘEHLED TEPOVÉ FREKVENCE (POUZE ORIENTAČNÍ)

| Věk | BPM | | | Věk | BPM | | | Věk | BPM | | |
|-----|-----|-----------|-----|-----|-----|-----------|-----|-----|-----|-----------|----|
| | H | Nastavení | L | | H | Nastavení | L | | H | Nastavení | L |
| 15 | 195 | 123 | 123 | 35 | 176 | 111 | 111 | 58 | 154 | 97 | 97 |
| 16 | 194 | 122 | 122 | 36 | 175 | 110 | 110 | 59 | 153 | 97 | 97 |
| 17 | 193 | 122 | 122 | 37 | 174 | 110 | 110 | 60 | 152 | 96 | 96 |
| 18 | 192 | 121 | 121 | 38 | 173 | 109 | 109 | 61 | 151 | 95 | 95 |
| 19 | 191 | 121 | 121 | 39 | 172 | 109 | 109 | 62 | 150 | 95 | 95 |
| 20 | 190 | 120 | 120 | 40 | 171 | 108 | 108 | 63 | 149 | 94 | 94 |
| 21 | 189 | 119 | 119 | 41 | 170 | 107 | 107 | 64 | 148 | 94 | 94 |
| 22 | 188 | 119 | 119 | 42 | 169 | 107 | 107 | 65 | 147 | 93 | 93 |
| 23 | 187 | 118 | 118 | 43 | 168 | 106 | 106 | 66 | 146 | 92 | 92 |
| 24 | 186 | 118 | 118 | 44 | 167 | 106 | 106 | 67 | 145 | 92 | 92 |
| 25 | 185 | 117 | 117 | 45 | 166 | 105 | 105 | 68 | 144 | 91 | 91 |
| 26 | 184 | 116 | 116 | 46 | 165 | 104 | 104 | 69 | 143 | 91 | 91 |
| 27 | 183 | 116 | 116 | 47 | 164 | 103 | 103 | 70 | 143 | 90 | 90 |
| 28 | 182 | 115 | 115 | 48 | 163 | 103 | 103 | 71 | 142 | 90 | 89 |
| 29 | 181 | 115 | 115 | 49 | 162 | 103 | 103 | 72 | 141 | 90 | 89 |
| 30 | 181 | 114 | 114 | 50 | 162 | 102 | 102 | 73 | 140 | 90 | 88 |
| 31 | 180 | 113 | 113 | 51 | 161 | 101 | 101 | 74 | 139 | 90 | 88 |
| 32 | 179 | 113 | 113 | 52 | 160 | 101 | 101 | 75 | 138 | 90 | 87 |
| 33 | 178 | 112 | 112 | 53 | 159 | 100 | 100 | 76 | 137 | 90 | 86 |
| 34 | 177 | 112 | 112 | 54 | 158 | 100 | 100 | 77 | 136 | 90 | 86 |

| | | | | | | | | | | | | | | |
|--|--|--|--|----|-----|----|--|----|--|----|-----|----|--|----|
| | | | | 55 | 157 | 99 | | 99 | | 78 | 135 | 90 | | 85 |
| | | | | 56 | 156 | 98 | | 98 | | 79 | 134 | 90 | | 85 |
| | | | | 57 | 155 | 98 | | 98 | | 80 | 133 | 90 | | 84 |

L-H: min. (L) - max. (H) rozsah tepové frekvence

- Jestliže v pohotovostním režimu stisknete tlačítko HRC, můžete si zvolit kontrolu tepové frekvence HP1 nebo HP2.
HP1: Max. rychlost bude 10,0 km/hod. a zvolená tepová frekvence je 120 tepů/min.
HP2: Max. rychlost bude 12,0 km/hod. a zvolená tepová frekvence je 130 tepů /min.
Jestliže v režimu HP1 a HP2 zmáčknete tlačítko „START“, doporučí systém uživateli ve výchozím nastavení ideální parametry pro věk 30 let s cílovou tepovou frekvencí 114.
- Věk nastavíte tlačítkem „MODE“. V okénku „TIME“ se ukáže výchozí věk 30 let. Pomocí tlačítek „INCLINE+“, „INCLINE-“, „SPEED+“ a „SPEED-“ si můžete nastavit věk v rozmezí 15-80 let.
- Jestliže máte věk nastavený, zmáčknete opět „MODE“ a systém sám doporučí vhodnou cílovou frekvenci a zobrazí ji na displeji. Uživatel si může opět také cílovou frekvenci nastavit sám pomocí tlačítek „INCLINE+“, „INCLINE-“, „SPEED+“ a „SPEED-“ frekvenci s ohledem na svůj fyzický stav. Možné nastavitelné rozmezí je 80 – 180.
- Jakmile budete s volbou frekvence hotoví, zmáčknete tlačítko „MODE“ a vstoupíte do nastavení času. Okénko „TIME“ zobrazí výchozí čas 15:00. Pomocí tlačítek „INCLINE+“, „INCLINE-“, „SPEED+“ a „SPEED-“ si nastavte čas v rozmezí 5:00 – 99:00.
- Ihned poté zmáčknete tlačítko „START“.
- Pokud zmáčknete v režimu HP1 a HP2 tlačítko „START“ přímo, aniž jste navolili nějaké hodnoty, zvolí si systém sám rychlost a sklon v závislosti na výchozí tepové frekvenci.
- V průběhu programů HP1 nebo HP2 můžete tlačítka „INCLINE+“, „INCLINE -“, „SPEED+“ a „SPEED -“ libovolně měnit rychlost a sklon. Systém si však dokáže parametry uzpůsobit sám v rámci dosažení cílové tepové frekvence uživatele.
- První minuta běhu je zahřívací fází. Systém nebude automaticky ovlivňovat rychlost a sklon. To je možné v první minutě pouze ručně. Po první minutě systém začne postupně přidávat rychlost vždy o 0,5 km. Dosáhne-li rychlost maxima a přitom není dosaženo cílené srdeční frekvence, zvýší systém sklon pokaždé o 1 úroveň s ohledem na cílovou tepovou frekvenci. Pokud vyprší nastavený čas, stroj se automaticky zastaví.
- Poznámka: Měření tepové frekvence je možné pouze tehdy, používá-li uživatel hrudní pás. Hrudní pás musí těsně přiléhat na tělo.

ROZMEZÍ NASTAVENÍ

| | Počáteční | Výchozí nastavení | Rozmezí nastavení | Rozmezí displeje |
|-----------------|-----------|-------------------|-------------------|------------------|
| ČAS (MIN:SEK) | 0:00 | 15:00 | 5:00-99:00 | 0:00–99:59 |
| SKLON (ÚROVEŇ) | 0 | 0 | 0-18 | 0-18 |
| RYCHLOST (KM/H) | 0.5 | 0.5 | 0.5-22 | 0.5-22 |
| VZDÁLENOST (KM) | 0.00 | 1.00 | 0.50-99.9 | 0.00–99.9 |
| TEP (TEPY/MIN) | P | N/A | N/A | 50-200 |
| KALORIE | 0 | 50 | 10-999 | 0–999 |

MĚŘENÍ TĚLESNÉHO TUKU

Pomocí tlačítka „PROGRAM“ si zvolte program měření tělesného tuku FAT. Poté stiskněte „MODE“ a zadejte odpovídající hodnoty pro F-1, F-2, F-3, F-4, F-5 (F-1 – pohlaví, F-2 – věk, F-3 – výška, F-4 – váha, F-5 – index tělesného tuku).

Pomocí tlačítek „SPEED+“, „SPEED-“ nastavte hodnoty F-1 – F-4 dle následující tabulky. Poté zmáčkněte „MODE“, uchopte madla s čidly tepové frekvence a za 3 sekundy displej zobrazí Váš index tělesného tuku. Tento index porovnává vztah mezi váhou a výškou za účelem optimalizace jednotlivých ukazatelů. Optimální index by měl mít hodnotu 20 – 25. Pokud je pod 19, znamená to, že máte podváhu. Pokud je mezi 25 – 29, značí to nadváhu. U hodnoty přes 30 se jedná o obezitu (tyto hodnoty jsou pouze referenční a nesubstituuji medicínsky ověřená data).

| | | | |
|-----|--------------|-------------|----------------|
| F-1 | Sex/pohlaví | 01 male/muž | 02 female/žena |
| F-2 | Age/věk | 10-----99 | |
| F-3 | Height/výška | 100----200 | |
| F-4 | Weight/váha | 20-----150 | |
| F-5 | FAT | ≤19 | Podváha |
| | FAT | =(20---25) | Normální váha |
| | FAT | =(26---29) | Nadváha |
| | FAT | ≥30 | Obezita |

FUNKCE BEZPEČNOSTNÍHO ZÁMKU

Po zmáčknutí pohotovostního tlačítka stop se pás okamžitě zastaví. Poté se zařízení přepne do pohotovostního režimu.

ÚSPORNÝ SYSTÉM

Zařízení je vybaveno funkcí úspory energie. Pokud v pohotovostním stavu nedojde k žádné operaci po dobu 10 minut, úspora energie se aktivuje a displej se zamkne. Činnost obnovíte zmáčknutím kteréhokoliv tlačítka.

VYPNUTÍ

Otočte vypínačem. K vypnutí zařízení stačí vypnout pohon. Tímto vypnutím stroj nikterak nepoškodíte.

UPOZORNĚNÍ

1. Doporučujeme na začátku udržovat pomalou rychlost a přidržovat se madel, dokud si na stroj plně nezvyknete.
2. Do konektoru vložte magnetickou část bezpečnostního klíče a druhou stranu jeho provázku si klipem připevněte k oděvu.
3. Zastavte cvičení buď stisknutím tlačítka „STOP“, nebo vytrhnutím bezpečnostního klíče. Poté se pás okamžitě zastaví.

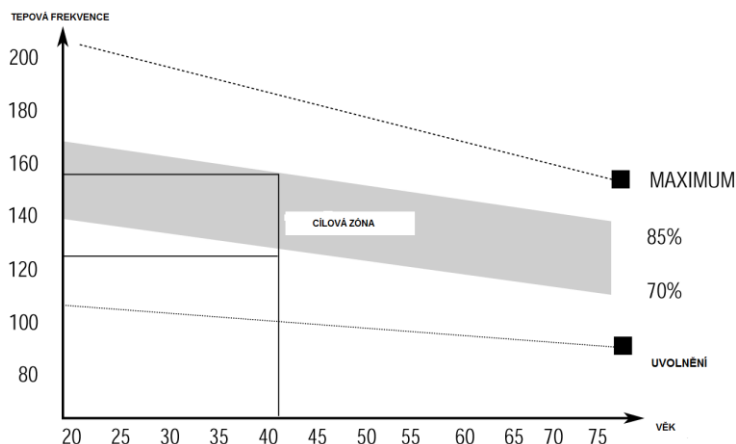
POKYNY KE CVIČENÍ

ZAHŘÍVACÍ FÁZE

Tato fáze slouží k dosažení optimálního oběhu krve a ke zlepšení činnosti svalového systému. Jejím účelem je také snížit riziko výskytu křečů nebo svalového poranění. Na úvod je proto vhodné provést několik protahovacích cviků, jak je uvedeno níže. Každý cvik by měl trvat asi 30 sekund. Svaly příliš nepřepínajte nebo nevykrucujte. Pokud pocítíte bolest, okamžitě s cvikem přestaňte.

AEROBNÍ CVIČENÍ

V této fázi dochází k výdeji energie. Po pravidelném užívání by měly svaly v nohách zesílit. Je nezbytně nutné udržovat vyrovnané tempo. Míra vynaloženého úsilí by měla uvést tepovou frekvenci do cílové oblasti.



Tato fáze by měla trvat minimálně 12 minut, ačkoliv mnozí lidé začínají s 15 – 20 minutami.

UVOLŇOVACÍ FÁZE

Tato fáze slouží k prokrvení celého těla a zahřátí svalstva. Je to opakování zahřívací fáze, tj. snížení tempa po dobu asi 5 minut. Můžete si zopakovat i protahovací cviky. Opět svaly příliš nepřepínejte a nevykrucujte.

Jakmile se bude cítit lépe, můžete zkusit cvičit déle a náročněji. Doporučuje se cvičit minimálně třikrát týdně a cvičení si v rámci týdne rovnoměrně rozvrhnout.

TVAROVÁNÍ SVALSTVA

Pro utužení svalů pomocí pásu je nutná určitá náročnost. To může znamenat větší zátěž pro Vaše nohy a také to, že nebudete moci cvičit tak dlouho, jak byste chtěli. Pokud tedy chcete zlepšit svou kondici, budete tomu muset trénink přizpůsobit. Během zahřívací a uvolňovací fáze můžete cvičit normálně, ale na konci cvičební fáze můžete zvýšit náročnost, aby nohy pracovaly náročněji než jindy. Rychlost pak uzpůsobte s ohledem na cílovou hodnotu tepové frekvence.

REDUKCE HMOTNOSTI

Rozhodujícím faktorem je vynaložené úsilí. Čím déle a tvrději pracujete, tím více kalorií spálíte. Je to totéž jako cvičení pro zlepšení kondice, ale za jiným účelem.

ÚDRŽBA

Pravidelné čištění Vám pomůže prodloužit životnost přístroje. Výkon zařízení přímo závisí na kvalitě údržby běžecké desky a pásu.

POZOR! Tření mezi pásem a deskou může mít obrovský vliv na funkci a životnost zařízení. Proto doporučujeme pravidelné promazávání třecích bodů. Jestliže se nebudete řídit pokyny k pravidelné údržbě, nebudete moci v případě poruchy uplatnit záruku.

Před prováděním údržby zařízení vždy vypojte přístroj z elektřiny.

Před složením pás vždy vypněte.

PO KAŽDÉM POUŽITÍ

Kontrolu provádějte po každém použití dle následujících kroků:

- 1) Běžecský pás vypněte a také odpojte z elektrické sítě.
- 2) Utřete pás, desku, kryt motoru a kryt ovládacího panelu navlhčeným hadříkem. Nepoužívejte rozpouštědla, abyste zařízení nepoškodili.
- 3) Zkontrolujte síťový kabel.
- 4) Ujistěte se, že kabel není přiskřípnut pod pásem a že neleží na místě, kde by mohl být přetnut nebo narušen.
- 5) Vyzkoušejte napnutí a vycentrování pásu. Ujistěte se, že pás nenaruší funkci jiných komponentů zařízení.

CELKOVÉ ČIŠTĚNÍ

- 1) K čištění okrajů pásu a prostoru mezi pásem a rámem použijte měkký navlhčený hadřík. Roztok vody a jemného mýdla s pomocí kartáče je vhodný pro čištění textury pásu. Pás by se měl čistit jednou za měsíc. Před opětovným použitím nechte zařízení uschnout.
- 2) Jednou měsíčně vysajte prach pod přístrojem, abyste předešli jeho hromadění. Jednou ročně byste měli odklopit černý kryt motoru a vysát veškeré nečistoty.

CELKOVÁ PÉČE

- 1) Před použitím zkontrolujte opotřebení.
- 2) Zkontrolujte stabilizační pojistky a ujistěte se, že správně drží.
- 3) Poškozenou podložku nebo jiný vadný díl okamžitě vyměňte.
- 4) Pokud si nejste jisti, jak s přístrojem zacházet, kontaktujte před použitím naši servisní linku.

Chraňte své koberce a podlahu před případným výtokem maziv. Běžecský pás je stroj a jako takový obsahuje pohyblivé části, které jsou naolejovány.

PŘÍPRAVA STROJE PŘED PROMAZÁNÍM

Odpojte zařízení od elektrického zdroje.

Složte pás do skladovací polohy.

Přejedte rukou po zadní straně pásu.

Je-li pás na dotek vlhký, pak namazat nepotřebuje.

Pokud je pás na dotek suchý, použijte lubrikant.

Doporučujeme používat lubrikační přípravky na bázi silikonu pro ošetření běžecského pásu. Přípravek můžete zakoupit i u místního dodavatele.

PROMAZÁNÍ BĚŽECKÉ DESKY

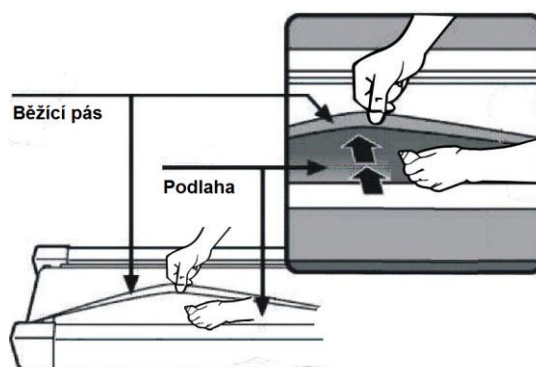
Jedná se o zcela nový výrobek, který byl promazán již při výrobě, ale je potřebné před prvním použitím zkontrolovat, jestli se olej nevysušil. Nepodceňujte však pravidelné kontroly a v případě potřeby mazivo naneste. Tření mezi běžecskou deskou a pásem má značný vliv na životnost přístroje.

Frekvence mazání:

- Při nízkém užívání (méně než 3 hodiny týdně) – každých 6 měsíců
- Při středním užívání (3-5 hodin týdně) – každé 3 měsíce
- Při častém užívání (více než 5 hodin týdně) – každé 2 měsíce
- Nebo pokaždé když je celková vzdálenost vyšší než 250–300 km.
- Vždy používejte pouze silikonový oleje z naší nabídky.

Postup:

- a. Vypněte napájení.
- b. Na zadní straně běžecké desky (naproti displeji) se na obou stranách lišty nachází šroub s imbusovou zápustkou.
- c. Otočte těmito šrouby 5x proti směru hodinových ručiček, abyste pás uvolnili.
- d. Nadzvedněte okraj pásu asi 30 – 40 cm nad přední válec.
- e. Aplikujte 10 ml oleje podélně na spodní stranu pásu.
- f. Položte pás zpět a znovu utáhněte imbusové šrouby.
- g. Rozjed'te pás na 10 km/hod po dobu 5 – 10 minut.
- h. Otřete nadbytečný olej.
- i. V případě potřeby opakujte.



SPRÁVNÉ NAPNUTÍ PÁSU

Pokud běžecký pás neběží rovnoměrně a dochází k vibracím, pak Vám následující kroky pomohou ke správnému vypnutí pásu.

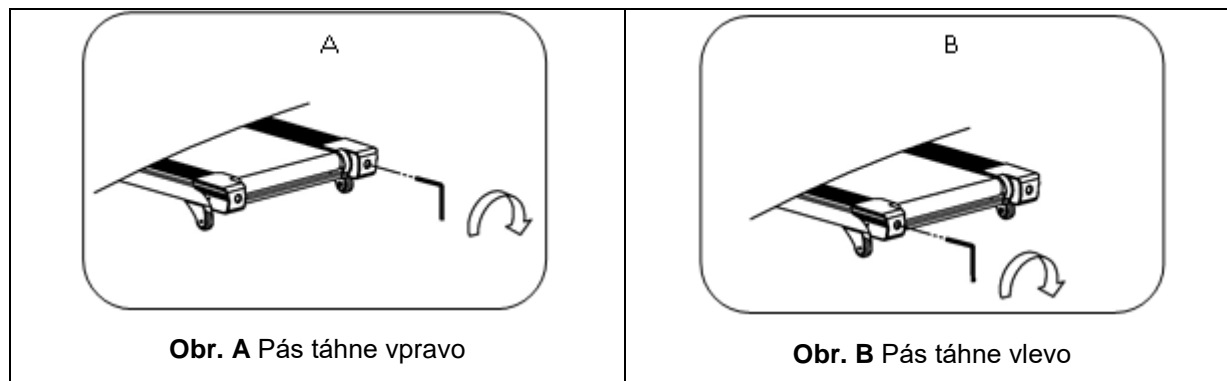
- a) Vypojte zařízení z elektřiny a odšroubujte šroub ochranného krytu. Sejměte kryt z pásu.
- b) Rozjed'te pás asi na 3 km/h, stoupněte si na něj a pokuste se vlastní silou pás zastavit. Pokud se pás zastaví spolu s předním válcem, ale motor stále poběží, znamená to, že potřebujete upravit motorový řemen.

CENTROVÁNÍ PÁSU

Pás příliš nenapínejte. To by mohlo způsobit snížení výkonu motoru a nadměrné opotřebení válců.

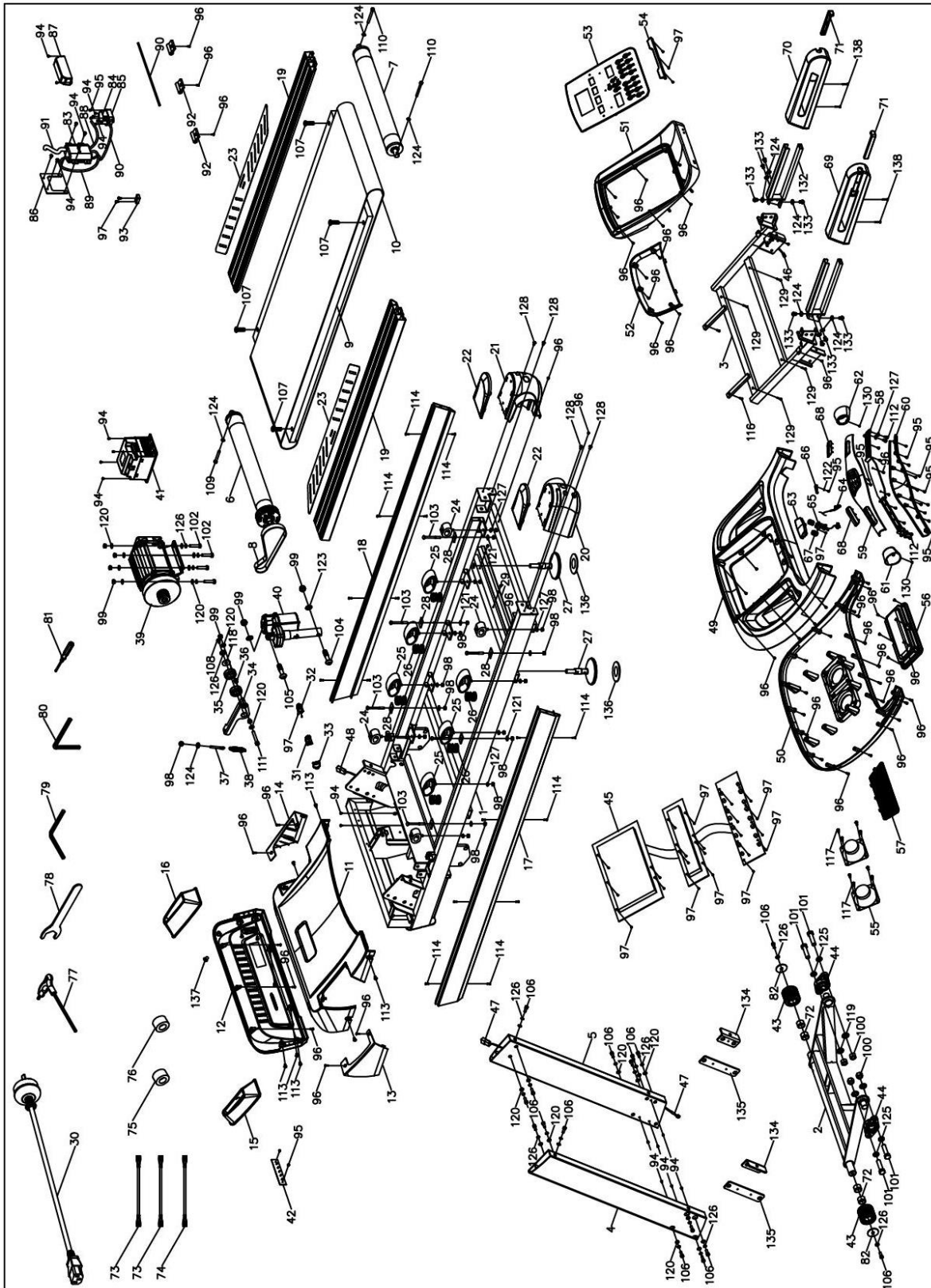
NÁVOD K VYCENTROVÁNÍ

- Položte pás na rovnou plochu.
- Rozjed'te pás rychlostí přibližně 6 km/hod.
- Pokud pás táhne vpravo, otočte pravým regulačním šroubem o čtvrt otáčky po směru hodinových ručiček. Pokud se pás nevystředí, opakujte znovu (Obr. A).
- Pokud pás táhne vlevo, otočte levým regulačním šroubem o čtvrt otáčky po směru hodinových ručiček. Pokud se pás nevystředí, opakujte znovu (Obr. B).



POZOR! Před údržbou nebo čištěním vždy vypojte zařízení z elektriny.

NÁKRES ROZLOŽENÉHO ZAŘÍZENÍ



SEZNAM DÍLŮ

| Č. | Popis | Specifikace | Počet |
|----|------------------------------|-------------|-------|
| 1 | Hlavní rám | | 1 |
| 2 | Zdvihový rám | | 1 |
| 3 | Podpěra ovládacího panelu | | 1 |
| 4 | Levý sloupek | | 1 |
| 5 | Pravý sloupek | | 1 |
| 6 | Čelní válec | | 1 |
| 7 | Zadní válec | | 1 |
| 8 | Řemen motoru | | 1 |
| 9 | Běžecská deska | | 1 |
| 10 | Běžecský pás | | 1 |
| 11 | Svrchní krytka motoru | | 1 |
| 12 | Čelní krytka motoru | | 1 |
| 13 | Levý boční krytka mot. | | 1 |
| 14 | Pravý boční krytka mot. | | 1 |
| 15 | Krytka levého sloupku | | 1 |
| 16 | Pravá dekor. kryt motoru | | 1 |
| 17 | Levá nášlapná plocha | | 1 |
| 18 | Pravá nášlapná plocha | | 1 |
| 19 | Svrchní nášlapná plocha | | 2 |
| 20 | Levá koncovka | | 1 |
| 21 | Pravá zadní koncovka | | 1 |
| 22 | Zadní kryt | | 2 |
| 23 | Boční protiskluzová podložka | | 2 |
| 24 | Podložka | | 4 |
| 25 | Výstelka trubky | | 6 |
| 26 | Pružina | | 6 |
| 27 | Víceúčelová podložka | | 2 |
| 28 | Úchytka nášlapné plochy | | 6 |
| 29 | Kartáč | | 1 |
| 30 | Přívodní kabel | | 1 |
| 31 | Síťový vypínač | | 1 |
| 32 | Zdířka pohonu | | 1 |
| 33 | Přepěťová ochrana | | 1 |
| 34 | Rám tlakové podložky | | 1 |
| 35 | Ložisko | | 2 |

| | | | |
|----|---|--|---|
| 36 | Sklopná tyč | | 2 |
| 37 | Tlakový šroub | | 1 |
| 38 | Tlaková pružina | | 1 |
| 39 | AC Motor | | 1 |
| 40 | Motor zdvihového mechanismu | | 1 |
| 41 | Invertor | | 1 |
| 42 | Chybový displej | | 1 |
| 43 | Kolečko | | 2 |
| 44 | Ložisko s prismatickou základnou | | 2 |
| 45 | Deska plošných spojů | | 1 |
| 46 | Vrchní signální kabel | | 1 |
| 47 | Střední sig. kabel | | 1 |
| 48 | Spodní sig. kabel | | 1 |
| 49 | Vrchní krytka ovládacího panelu | | 1 |
| 50 | Spodní krytka ovládacího panelu | | 1 |
| 51 | Střed. svrchní krytka ovládacího panelu | | 1 |
| 52 | Střed. spodní krytka ovládacího panelu | | 1 |
| 53 | Panel s displejem | | 1 |
| 54 | Podložka pro knihu | | 1 |
| 55 | Reproduktor | | 2 |
| 56 | Kryt reproduktoru | | 1 |
| 57 | Ochranná mřížka reproduktoru | | 1 |
| 58 | Rám madel s čidly tepové frekvence | | 1 |
| 59 | Krytka madla | | 1 |
| 60 | Zadní krytka. madla | | 1 |
| 61 | Levá krytka. madla | | 1 |
| 62 | Pravá krytka. madla | | 1 |
| 63 | Pohotovostní knoflík | | 1 |
| 64 | Provázek bezp. klíče | | 1 |
| 65 | Pohotov. on/off tlač. | | 1 |
| 66 | Lanová přítl. deska | | 1 |
| 67 | Pružina II | | 2 |
| 68 | Kov. dílec čidla tepové frekvence | | 4 |

| | | | |
|-----|---------------------------------|-----------|----|
| 69 | Levé madlo | | 1 |
| 70 | Pravé madlo | | 1 |
| 71 | Dekorace madla | | 2 |
| 72 | Vložka kola | | 4 |
| 73 | Kabel AC | hnědý | 2 |
| 74 | Kabel AC | modrý | 1 |
| 75 | Magnetický prstenec | | 1 |
| 76 | Magnetické jádro | | 1 |
| 77 | Imbusový klíč T | 6 mm | 1 |
| 78 | Šroubovák | 19 mm | 1 |
| 79 | Imbus. klíč vel. 8 | 8 mm | 1 |
| 80 | Imbus. klíč vel. 5 | 5 mm | 1 |
| 81 | Šroubovák | | 1 |
| 82 | Velká podložka | | 2 |
| 83 | Olejníčka | volitelné | 1 |
| 84 | Krytka olejového rozvodu | volitelné | 1 |
| 85 | Spodní krytka olejového rozvodu | volitelné | 1 |
| 86 | Olejová podložní deska | volitelné | 1 |
| 87 | Ochranná krytka oleje | volitelné | 1 |
| 88 | Olejová trubka 1 | volitelné | 1 |
| 89 | Olejová trubka 2 | volitelné | 1 |
| 90 | Olejová trubka 3 | volitelné | 2 |
| 91 | Olejová trubka 4 | volitelné | 1 |
| 92 | Pojistka skleněné trubky | volitelné | 3 |
| 93 | Čidlo rychlosti | | 1 |
| 94 | Šroub | M5*10 | 22 |
| 95 | Šroub | ST3.5*10 | 19 |
| 96 | Šroub | ST4.2*12 | 61 |
| 97 | Šroub | ST2.9*8 | 33 |
| 98 | Matice | M8 | 17 |
| 99 | Matice | M10 | 7 |
| 100 | Matice | M16 | 4 |
| 101 | Šroub | M16*50 | 4 |
| 102 | Šroub | M10*45 | 4 |
| 103 | Šroub | M8*100 | 6 |
| 104 | Šroub | M10*70 | 1 |
| 105 | Šroub | M10*45 | 1 |
| 106 | Šroub | M10*20 | 16 |

| | | | |
|-----|------------------------------|-------------------------------------|----|
| 107 | Šroub | M8*35 | 4 |
| 108 | Šroub | M8*16 | 1 |
| 109 | Šroub | M8*65 | 1 |
| 110 | Šroub | M8*80 | 2 |
| 111 | Šroub | M10*70 | 1 |
| 112 | Šroub | M8*12 | 4 |
| 113 | Šroub | M6*12 | 10 |
| 114 | Šroub | ST4.2*12 | 16 |
| 115 | Šroub | ST4.2*13 | 9 |
| 116 | Šroub | ST4.2*20 | 2 |
| 117 | Šroub | ST4.2*8 | 8 |
| 118 | Megapodložka C | ($\varphi 11 * \varphi 34 * 3.0$) | 1 |
| 119 | Rovná podložka C | 16 | 4 |
| 120 | Rovná podložka C | 10 | 24 |
| 121 | Rovná podložka C | 8 | 6 |
| 122 | Rovná podložka C | 5 | 1 |
| 123 | Pojistná podložka | 10 | 2 |
| 124 | Pojistná podložka | 8 | 12 |
| 125 | Pojistná podložka | 16 | 4 |
| 126 | Pojistná podložka | 10 | 21 |
| 127 | Pojistná podložka | 8 | 14 |
| 128 | Šroub | M6*10 | 4 |
| 129 | Šroub | ST4.2*30 | 4 |
| 130 | Šroub | ST4.2*12 | 2 |
| 131 | Levý rám madla | | 1 |
| 132 | Pravý rám madla | | 1 |
| 133 | Šroub | M8*15 | 8 |
| 134 | Svorka horní části sloupku 1 | | 2 |
| 135 | Svorka horní části sloupku 2 | | 2 |
| 136 | Gumová podložka | $\varphi 105 * \varphi 40 * 3.0$ | 2 |
| 137 | Olejevá trubka | | 1 |
| 138 | Šroub | M5*16 | 4 |

PRŮVODCE PŘI PROBLÉMECH

Po pravé straně tlačítka on/off se nacházejí kontrolky. Pokud dojde k poruše, kontrolka na ni upozorní.

1. Chyba přenosu signálu: Svítí odpovídající kontrolka, zkuste tyto kroky

- A. Zkontrolujte, zda je střední, svrchní a spodní signální kabel dobře zapojen.
- B. Vyměňte desku plošných spojů za novou.
- C. Vyměňte invertor.

2. Porucha invertoru: Svítí kontrolka invertoru, zkuste následující kroky

- A. Invertor je příliš horký, stroj vypněte a invertor nechejte vychladnout.
- B. Vyměňte invertor za nový.

3. Problém regulace sklonu: Svítí kontrolka sklonu, zkuste následující kroky

- A. Zkontrolujte, zda je signální kabel sklonu dobře zapojen, popř. jej vyměňte.
- B. Zkontrolujte správné spojení kabelu a invertoru.
- C. Vyměňte motor zdvihového mechanismu.
- D. Vyměňte invertor za nový.

4. Přepětí: Svítí kontrolka přepětí, zkuste následující kroky:

Zkontrolujte správnost napětí.

5. Přetížení: Svítí kontrolka přetížení, zkuste následující kroky

- A. Zatížení je příliš vysoké. Po několika minutách restartujte zařízení.
- B. Některá dílčí část stroje je blokována a zabraňuje motoru ve správné funkci. Pás po několika minutách restartujte nebo jej promažte.
- C. Vyměňte motor za nový.

6. Nefunguje displej

- A. Zkontrolujte tlačítko přetížení a pomocí něj stroj znovu nastartujte.
- B. Zkontrolujte veškerou kabeláž elektroniky.
- C. Zkontrolujte napojení vrchního a středního signálního kabelu.

SKLADOVÁNÍ

Uchovávejte běžecký pás v čistém a suchém prostředí. Ujistěte se, že hlavní vypínač je vypnutý a že stroj není zapojen do elektřiny.

DŮLEŽITÁ UPOZORNĚNÍ

- Tento přístroj odpovídá standardním bezpečnostním předpisům a je vhodný pouze pro domácí využití. Jakékoliv jiné používání je zakázáno a může být pro uživatele nebezpečné. Za jakoukoli újmu způsobenou nesprávným a zakázaným zacházením se strojem nejsme zodpovědní.
- Předtím, než začnete s tréninkem na běžeckém pásu, poradte se se svým lékařem. Lékař by měl posoudit, zda jste fyzicky způsobilí stroj používat a jakou námahu jste schopný podstoupit. Nesprávné cvičení nebo přepínání organismu může uškodit Vašemu zdraví.
- Pečlivě si přečtěte následující rady a pokyny ke cvičení. Pokud pocítíte během cvičení bolest, nevolnost, špatně se Vám dýchá nebo máte nějaké jiné zdravotní potíže, ihned cvičení ukončete. Pokud bolest přetrvává, okamžitě navštivte lékaře.
- Tento běžecký pás není vhodný jako profesionální nebo lékařská pomůcka. Také jej nelze využít k léčebným účelům.
- Snímač tepové frekvence není lékařským přístrojem. Podává pouze orientační informace o Vaší průměrné tepové frekvenci a jakákoliv navrhovaná tepová frekvence není medicínsky závazná. Snímané data nemusí být s ohledem na nekontrolovatelné lidské a okolní faktory vždy přesné.

OCHRANA ŽIVOTNÍHO PROSTŘEDÍ

Po uplynutí životnosti produktu nebo v případě, že by další oprava již byla ekonomicky nevýhodná, se výrobku zbavte v souladu s místními předpisy a šetrně k životnímu prostředí. Výrobek odnese na nejbližší sběrné místo k tomu určené.

Předpisovou likvidací pomůžete zachovat cenné přírodní zdroje a napomůžete prevenci negativních dopadů na životní prostředí, případně na lidské zdraví. Pokud si nejste jisti, konzultujte věc s místně příslušnými odpovědnými orgány, aby nedošlo k porušení předpisů a následné sankci.

Baterie nevhazujte mezi běžný odpad, ale odevzdejte je na místa určená pro recyklaci.

ZÁRUČNÍ PODMÍNKY, REKLAMACE

Všeobecná ustanovení a vymezení pojmů

Tyto záruční podmínky a reklamační řád upravují podmínky a rozsah záruky poskytované prodávajícím na zboží dodávané kupujícím, jakož i postup při vyřizování reklamačních nároků uplatněných kupujícím na dodané zboží. Záruční podmínky a reklamační řád se řídí příslušnými ustanoveními zákona č. 89/2012 Sb., občanský zákoník a zákona č. 634/1992 Sb., o ochraně spotřebitele, ve znění pozdějších předpisů, a to i ve věcech těmito záručními podmínkami a reklamačním řádem nezmiňovaných.

Prodávajícím je společnost SEVEN SPORT s.r.o. se sídlem Bořivojova 35/878, 13000 Praha, IČ: 26847264, zapsaná v obchodním rejstříku, vedeném Krajským soudem v Praze oddíl C, vložka 116888.

Vzhledem k platné právní úpravě se rozlišuje kupující, který je spotřebitelem a kupující, který spotřebitelem není.

„Kupující spotřebitel“ nebo jen „spotřebitel“ je osoba, která při uzavírání a plnění smlouvy nejedná v rámci své obchodní nebo jiné podnikatelské činnosti.

„Kupující, který není „spotřebitel“, je podnikatel, který nakupuje výrobky či užívá služby za účelem svého podnikání s těmito výrobky nebo službami. Tento kupující se řídí rámcovou kupní smlouvou a obchodními podmínkami v rozsahu, které se ho týkají.

Tyto záruční podmínky a reklamační řád jsou nedílnou součástí každé kupní smlouvy uzavřené mezi prodávajícím a kupujícím. Záruční podmínky a reklamační řád jsou platné a závazné, pokud v kupní smlouvě či v dodatku v této smlouvě či jiné písemné dohodě nebude stranami dohodnuto jinak.

Záruční podmínky

Záruční doba

Prodávající poskytuje kupujícím záruku za jakost zboží v délce 24 měsíců, pokud ze záručního listu, faktury ke zboží, dodacího listu, příp. jiného dokladu ke zboží nevyplývá odlišná délka záruční doby poskytovaná prodávajícím. Zákonná délka záruky poskytovaná spotřebiteli není tímto dotčena.

Zárukou za jakost přejímá prodávající závazek, že dodané zboží bude po určitou dobu způsobilé pro použití k obvyklému, příp. smluvenému účelu a že si zachová obvyklé, příp. smluvené vlastnosti.

Záruční podmínky se nevztahují na závady vzniklé (pokud lze aplikovat na zakoupený produkt):

- zaviněním uživatele tj. poškození výrobku neodbornou repasí, nesprávnou montáží, nedostatečným zasunutím sedlové tyče do rámu, nedostatečným utáhnutím pedálů v klikách a klik ke středové ose
- nesprávnou údržbou
- mechanickým poškozením
- opotřebením dílů při běžném používání (např. gumové a plastové části, pohyblivé mechanismy, kloubové spoje, atd.)
- neodvratnou událostí, živelnou pohromou

- neodbornými zásahy
- nesprávným zacházením, či nevhodným umístěním, vlivem nízké nebo vysoké teploty, působením vody, neúměrným tlakem a nárazy, úmyslně pozměněným designem, tvarem nebo rozměry

Reklamační řád

Postup při reklamaci vady zboží

Kupující je povinen zboží, dodané prodávajícím prohlédnout co nejdříve po přechodu nebezpečí škody na zboží, resp. po jeho dodání. Prohlídku musí kupující provést tak, aby zjistil všechny vady, které je možné při přiměřené odborné prohlídce zjistit.

Při reklamaci zboží je kupující povinen na žádost prodávajícího prokázat nákup a oprávněnost reklamace fakturou nebo dodacím listem s uvedeným výrobním (sériovým) číslem, případně týmiž doklady bez sériového čísla. Neprokáže-li kupující oprávněnost reklamace těmito doklady, má prodávající právo reklamaci odmítnout.

Pokud kupující oznámí závadu, na kterou se nevztahuje záruka (např. nebyly splněny podmínky záruky, závada byla nahlášena omylem apod.), je prodávající oprávněn požadovat plnou úhradu nákladů, které vznikly v souvislosti s odstraňováním závady takto oznámené kupujícím. Kalkulace servisního zásahu bude v tomto případě vycházet z platného ceníku pracovních výkonů a nákladů na dopravu.

Pokud prodávající zjistí (testováním), že reklamovaný výrobek není vadný, považuje se reklamace za neoprávněnou. Proávající si vyhrazuje právo požadovat úhradu nákladu, které vznikly v souvislosti s neoprávněnou reklamací.

V případě, že kupující reklamuje vady zboží, na které se vztahuje záruka podle platných záručních podmínek prodávajícího, provede prodávající odstranění vady formou opravy, případně výměny vadného dílu nebo zařízení za bezvadné. Proávající je se souhlasem kupujícího oprávněn dodat výměnou za vadné zboží jiné zboží plně funkčně kompatibilní, ale minimálně stejných nebo lepších technických parametrů. Volba ohledně způsobu vyřízení reklamace dle tohoto odstavce náleží prodávajícímu.

Proávající vyřídí reklamaci nejpozději do 30 dnů od doručení vadného zboží, pokud nebude dohodnuta lhůta delší. Za den vyřízení se považuje den, kdy bylo opravené nebo vyměněné zboží předáno kupujícímu. Není-li prodávající s ohledem na charakter vady schopen vyřídít reklamaci v uvedené lhůtě, dohodne s kupujícím náhradní řešení. Pokud k takové dohodě nedojde, je prodávající povinen poskytnout kupujícímu finanční náhradu formou dobropisu.

**SEVEN SPORT s.r.o.**

Sídlo: Bořivojova 35/878, 130 00, Praha 3, ČR
Centrála: Dělnická 957, 749 01 Vítkov
Reklamační a servis: Čermenská 486, 749 01 Vítkov

IČO: 26847264
DIČ: CZ26847264
Telefon: +420 556 300 970
Mail: eshop@insportline.cz
reklamace@insportline.cz
servis@insportline.cz
Web: www.insportline.cz

SK**inSPORTline s.r.o.**

Centrála, reklamační, servis: Električná 6471, 911 01 Trenčín, SK

IČO: 36311723
DIČ: SK2020177082
Telefón: +421(0)326 526 701
Mail: objednavky@insportline.sk
reklamacie@insportline.sk
servis@insportline.sk
Web: www.insportline.sk

Datum prodeje:

Razítko a podpis prodejce: