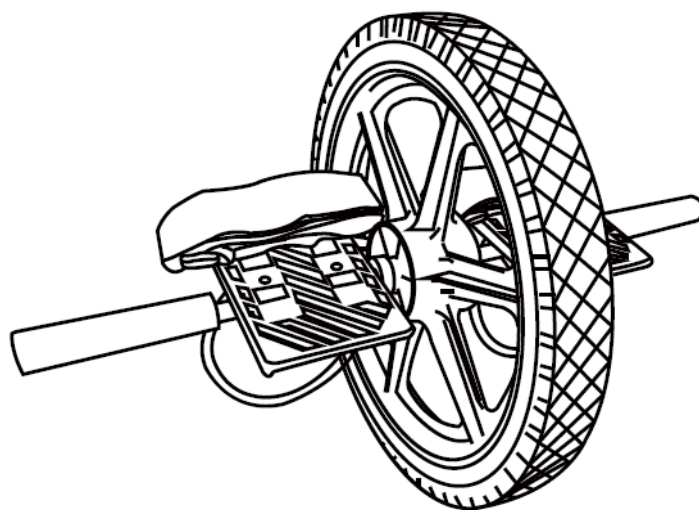




UŽIVATELSKÝ MANUÁL – CZ
IN 13165 Posilovací kolečko inSPORTline AB Roller
AR1000



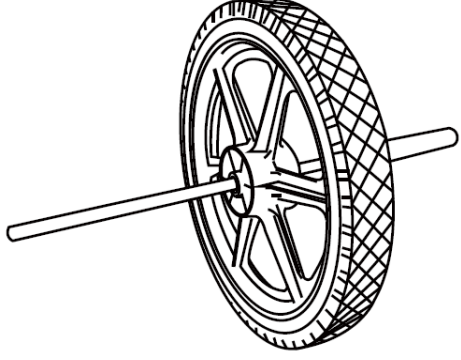
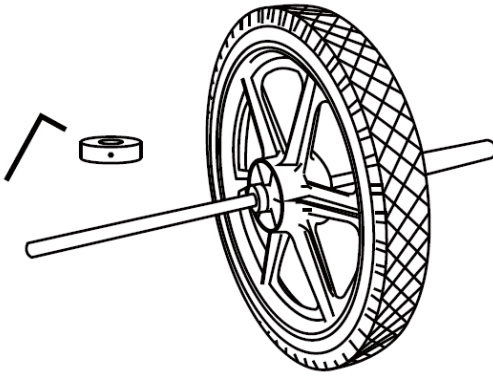
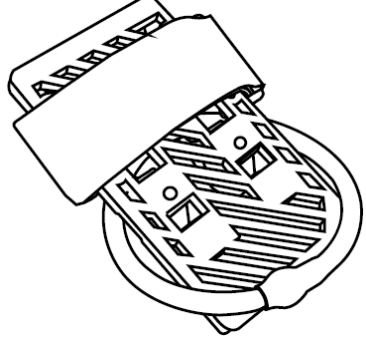
OBSAH

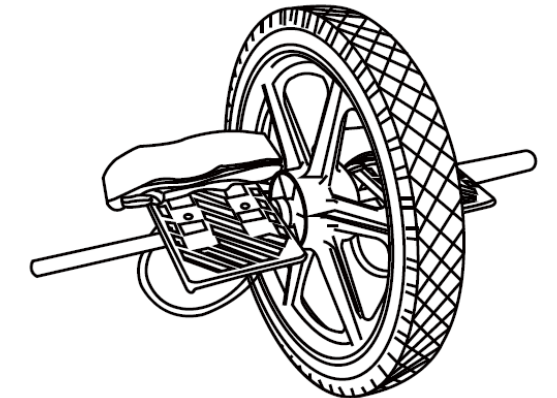
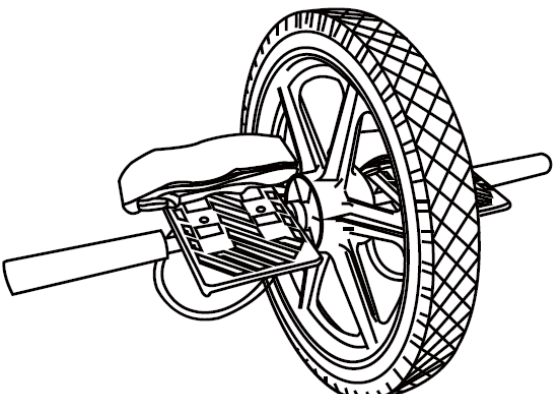
BEZPEČNOSTNÍ POKYNY.....	3
MONTÁŽ.....	3
JAK CVIČIT	4
ZÁRUČNÍ PODMÍNKY, REKLAMACE	5

BEZPEČNOSTNÍ POKYNY

- Před zahájením jakéhokoliv tréninkového programu se nejdříve poradte se svým lékařem nebo trenérem.
- Jestliže během cvičení pocítíte bolest nebo jakékoliv jiné zdravotní problémy, okamžitě s tréninkem přestaňte a poradte se o dalším postupu s lékařem.
- Před cvičením a po ukončení cvičení vždy provádějte zahřívací a protahovací cviky. Zamezte tak případným zraněním.
- Cvičíte-li s posilovacím kolečkem poprvé, začněte pomalu a zlehka a postupně se propracovávejte k náročnějším cvikům.
- Cvičením s posilovacím kolečkem si procvičujete břišní svaly, zádové svaly a všechny svaly na ruce.
- Cviky s posilovacím kolečkem nejsou vhodné pro osoby, které mají kýlu nebo problémy s bederní páteří.

MONTÁŽ

<p>1. Provléčte osu středem kolečka.</p>	
<p>2. Nasadte na osu z obou stran šrouby a připevněte je klíčem.</p>	
<p>3. Uchyťte expandér o vroubkování na spodní straně pedálu a stáhněte jej směrem vpřed.</p>	

<p>4. Provlékněte osu otvory v pedálu.</p>	
<p>5. Nasadte na osu madla.</p>	

JAK CVIČIT

1. Výchozí pozice: Klekněte si na zem. Pevně sevřete obě rukojeti kolečka a položte kolečko na zem tak, abyste zaujali přibližnou počáteční polohu kliků na kolenou. Narovnejte paže a opřete se špičkami prstů u nohou o zem.
2. Zdvihněte a vypněte hrudník, srovnejte si boky a ramena do přibližně stejné linie a mírně posuňte boky směrem dozadu.
3. Současně s nádechem začněte s kolečkem pomocí břišních svalů pohybovat v přímé linii směrem vpřed. Natáhněte se jen do takové vzdálenosti, jakou Vám umožní přirozené zakřivení páteře.
4. V natažené poloze okamžik setrvejte a poté se současně s výdechem opět za pomoci břišních svalů vraťte do původní pozice.



Poznámka: Po celou dobu cvičení mějte svaly zatnuté. Tělem byste se neměli dotýkat země.

Jestliže s kolečkem cvičíte poprvé, snažte si vymezit konečnou polohu tak, aby pro vás nebylo příliš obtížné vrátit se do polohy výchozí. Bude třeba vyzkoušet si různé vzdálenosti natažení, abyste našli tu správnou pozici.

Cvičte pomalu se zatnutými břišními svaly. K pohybu používejte horní polovinu těla.

Chcete-li procvičit šikmé břišní svaly, cvik můžete pozměnit a při natažení s kolečkem mírně zabočit. Představte si hodinový ciferník, kde číslo 12 leží přímo před vámi. Kolečko vychylujte přibližně ve směru, kde by se za této situace nacházely čísla 2 (napravo) a 10 (nalevo). Strany střídejte.

ZÁRUČNÍ PODMÍNKY, REKLAMACE

Všeobecná ustanovení a vymezení pojmů

Tyto záruční podmínky a reklamační řád upravují podmínky a rozsah záruky poskytované prodávajícím na zboží dodávané kupujícím, jakož i postup při vyřizování reklamačních nároků uplatněných kupujícím na dodané zboží. Záruční podmínky a reklamační řád se řídí příslušnými ustanoveními zákona č. 40/1964 Sb., Občanský zákoník, zákona č. 513/1991 Sb., Obchodní zákoník, a zákona č. 634/1992 Sb., Zákon o ochraně spotřebitele, ve znění pozdějších předpisů, a to i ve věcech těmito záručními podmínkami a reklamačním řádem nezmiňovaných.

Prodávajícím je společnost SEVEN SPORT s.r.o. se sídlem Bořivojova 35/878, 13000 Praha, I.Č. 26847264, zapsaná v obchodním rejstříku, vedeném Krajským soudem v Praze oddíl C, vložka 116888.

Vzhledem k platné právní úpravě se rozlišuje kupující, který je spotřebitelem a kupující, který spotřebitelem není.

„Kupující spotřebitel“ nebo jen „spotřebitel“ je osoba, která při uzavírání a plnění smlouvy nejedná v rámci své obchodní nebo jiné podnikatelské činnosti.

„Kupující, který není „spotřebitel“, je podnikatel, který nakupuje výrobky či užívá služby za účelem svého podnikání s těmito výrobky nebo službami. Tento kupující se řídí rámcovou kupní smlouvou a obchodními podmínkami v rozsahu, které se ho týkají a obchodním zákoníkem.

Tyto záruční podmínky a reklamační řád jsou nedílnou součástí každé kupní smlouvy uzavřené mezi prodávajícím a kupujícím. Záruční podmínky a reklamační řád jsou platné a závazné, pokud v kupní smlouvě či v dodatku v této smlouvě či jiné písemné dohodě nebude stranami dohodnuto jinak.

Záruční podmínky

Záruční doba

Prodávající poskytuje kupujícím záruku za jakost zboží v délce 24 měsíců, pokud ze záručního listu, faktury ke zboží, dodacího listu, příp. jiného dokladu ke zboží nevyplývá odlišná délka záruční doby poskytovaná prodávajícím. Zákonná délka záruky poskytovaná spotřebiteli není tímto dotčena.

Zárukou za jakost přejímá prodávající závazek, že dodané zboží bude po určitou dobu způsobilé pro použití k obvyklému, příp. smluvenému účelu a že si zachová obvyklé, příp. smluvené vlastnosti.

Záruční podmínky se nevztahují na závady vzniklé (pokud lze aplikovat na zakoupený produkt):

- zaviněním uživatele tj. poškození výrobku neodbornou repasí, nesprávnou montáží, nedostatečným zasunutím sedlové tyče do rámu, nedostatečným utáhnutím pedálů v klikách a klik ke středové ose
- nesprávnou údržbou
- mechanickým poškozením
- opotřebením dílů při běžném používání (např. gumové a plastové části, pohyblivé mechanismy, kloubové spoje, atd.)
- neodvratnou událostí, živelnou pohromou
- neodbornými zásahy
- nesprávným zacházením, či nevhodným umístěním, vlivem nízké nebo vysoké teploty, působením vody, neúměrným tlakem a nárazy, úmyslně pozměněným designem, tvarem nebo rozměry

Reklamační řád

Postup při reklamaci vady zboží

Kupující je povinen zboží, dodané prodávajícím prohlédnout co nejdříve po přechodu nebezpečí škody na zboží, resp. po jeho dodání. Prohlídku musí kupující provést tak, aby zjistil všechny vady, které je možné při přiměřené odborné prohlídce zjistit.

Při reklamaci zboží je kupující povinen na žádost prodávajícího prokázat nákup a oprávněnost reklamace fakturou nebo dodacím listem s uvedeným výrobním (sériovým) číslem, případně týmiž doklady bez sériového čísla. Neprokáže-li kupující oprávněnost reklamace těmito doklady, má prodávající právo reklamaci odmítnout.

Pokud kupující oznámí závadu, na kterou se nevztahuje záruka (např. nebyly splněny podmínky záruky, závada byla nahlášena omylem apod.), je prodávající oprávněn požadovat plnou úhradu nákladů, které vznikly v souvislosti s odstraňováním závady takto oznámené kupujícím. Kalkulace servisního zásahu bude v tomto případě vycházet z platného ceníku pracovních výkonů a nákladů na dopravu.

Pokud prodávající zjistí (testováním), že reklamovaný výrobek není vadný, považuje se reklamační za neoprávněnou. Proávající si vyhrazuje právo požadovat úhradu nákladu, které vznikly v souvislosti s neoprávněnou reklamací.

V případě, že kupující reklamuje vady zboží, na které se vztahuje záruka podle platných záručních podmínek prodávajícího, provede prodávající odstranění vady formou opravy, případně výměny vadného dílu nebo zařízení za bezvadné. Proávající je se souhlasem kupujícího oprávněn dodat výměnou za vadné zboží jiné zboží plně funkčně kompatibilní, ale minimálně stejných nebo lepších technických parametrů. Volba ohledně způsobu vyřízení reklamace dle tohoto odstavce náleží prodávajícímu.

Proávající vyřídí reklamaci nejpozději do 30 dnů od doručení vadného zboží, pokud nebude dohodnuta lhůta delší. Za den vyřízení se považuje den, kdy bylo opravené nebo vyměněné zboží předáno kupujícímu. Není-li prodávající s ohledem na charakter vady schopen vyříditi reklamaci v uvedené lhůtě, dohodne s kupujícím náhradní řešení. Pokud k takové dohodě nedojde, je prodávající povinen poskytnout kupujícímu finanční náhradu formou dobropisu.

**SEVEN SPORT s.r.o.**

Sídlo: Bořivojova 35/878, 130 00, Praha 3, ČR
Centrála: Dělnická 957, 749 01 Vítkov
Reklamační a servis: Čermenská 486, 749 01 Vítkov

IČO: 26847264
DIČ: CZ26847264
Telefon: +420 556 300 970
Mail: eshop@insportline.cz
reklamace@insportline.cz
servis@insportline.cz
Web: www.insportline.cz

SK**inSPORTline s.r.o.**

Centrála, reklamační, servis: Električná 6471, 911 01 Trenčín, SK

IČO: 36311723
DIČ: SK2020177082
Telefón: +421(0)326 526 701
Mail: objednavky@insportline.sk
reklamacie@insportline.sk
servis@insportline.sk
Web: www.insportline.sk

Datum prodeje:

Razítko a podpis prodejce: