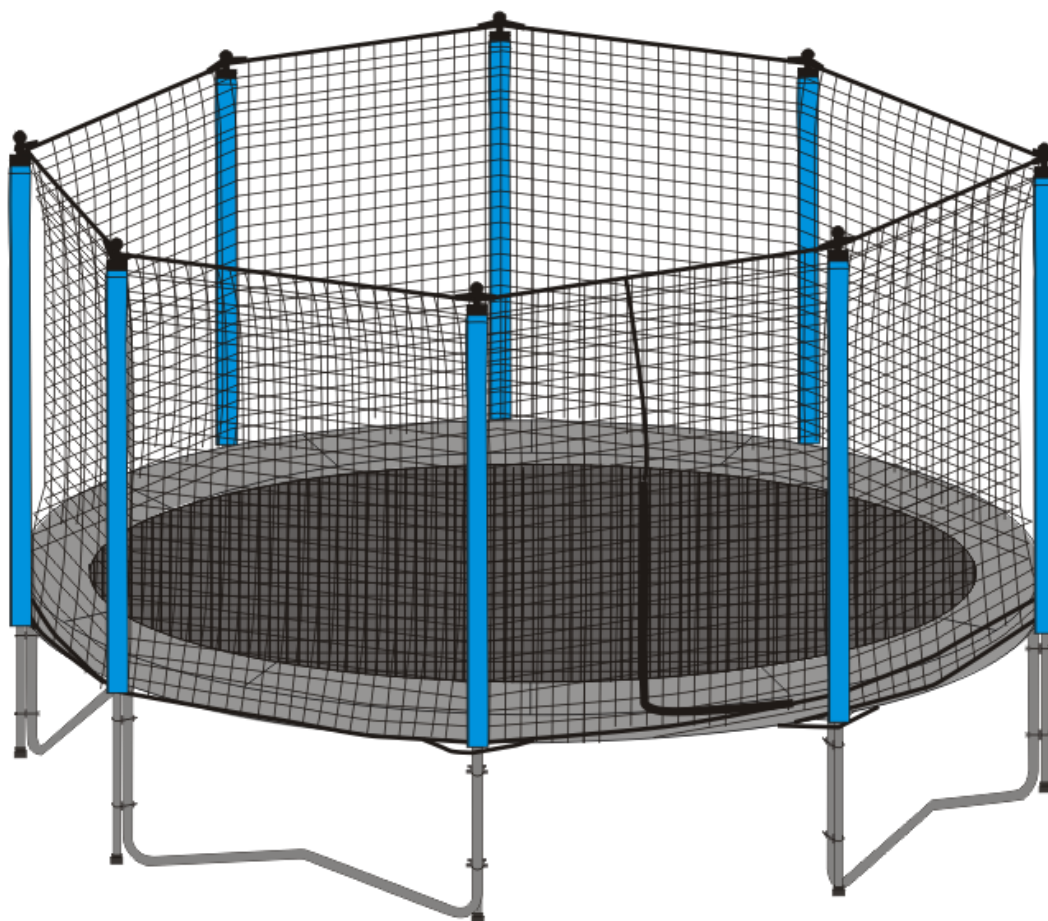




Montážní instrukce pro bezpečnostní síť



Děkujeme Vám za zakoupení našeho výrobku.

ČTĚTE NÁVOD AŽ DO KONCE !!!

PŘI ZTRÁTĚ ČI ZLOMENÍ ČÁSTÍ, PROSÍM, KONTAKTUJTE MÍSTO

KOUPĚ VÝROBKU

1. SEZNAM DÍLŮ:

REFERENCE NUMBER	NÁZEV	10'/12'/13'/14'/15'/16' (6 NOHOU)	10'/12'/13'/14'/15' (5 NOHOU)	10'/12'/13'/14' (4 NOHY)	6'/8'/10' (3 NOHY)
1	POZINKOVANÁ TRUBKA	6 nebo 12 ks	5 nebo 10 ks	4 nebo 8 ks	3 nebo 6 ks
2	POZINKOVANÁ TRUBKA	6 nebo 12 ks	5 nebo 10 ks	4 nebo 8 ks	3 nebo 6 ks
3	ŽELEZNÝ UPÍNÁK	12 nebo 24 ks	10 nebo 20 ks	8 nebo 16 ks	6 nebo 12 ks
4	MATICE	24 nebo 48 ks	20 nebo 40 ks	16 nebo 32 ks	12 nebo 24 ks
5	BEZPEČNOSTNÍ SÍŤ	1 ks	1 ks	1 ks	1 ks
6	ROZPĚRKA	12 nebo 24 ks	10 nebo 20 ks	8 nebo 16 ks	6 nebo 12 ks
7	KRYT TYČE	6 nebo 12 ks	5 nebo 10 ks	4 nebo 8 ks	3 nebo 6 ks
8	VRCHNÍ HÁČEK	6 nebo 12 ks	5 nebo 10 ks	4 nebo 8 ks	3 nebo 6 ks
9	BEZPEČNOSTNÍ MATICE	24 nebo 48 ks	20 nebo 40 ks	16 nebo 32 ks	12 nebo 24 ks
10	KLÍČ	1 ks	1 ks	1 ks	1 ks

2. NÁKRES ČÁSTÍ:

trubka:

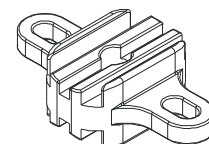
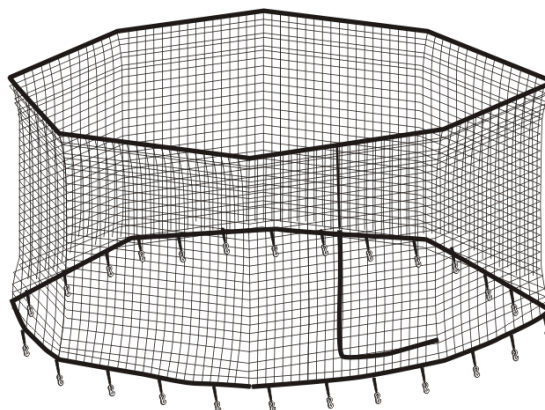
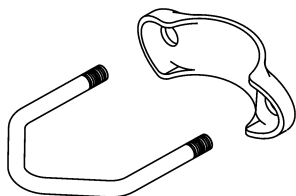


3. železný upínák

4. matice

5. bezpečnostní síť

6. rozpěrka

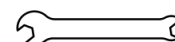
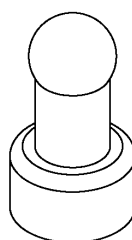


7. kryt tyče

8. vrchní háček

9. bezp. matice

10. klíč



VAROVÁNÍ:

ČTĚTE A POSTUPOJTE PODLE TĚCHTO INFORMACÍ DŮLEŽITÝCH PRO SESTAVENÍ A UŽÍVÁNÍ TOHOTO VYBAVENÍ.

MONTÁŽNÍ INSTRUKCE PRO BEZPEČNOSTNÍ SÍŤ

KROK 1: a spojte dvě tyče dohromady jak je ukázáno na obrázku 1. Připevněte krytky na konce tyčí.



obrázek 1

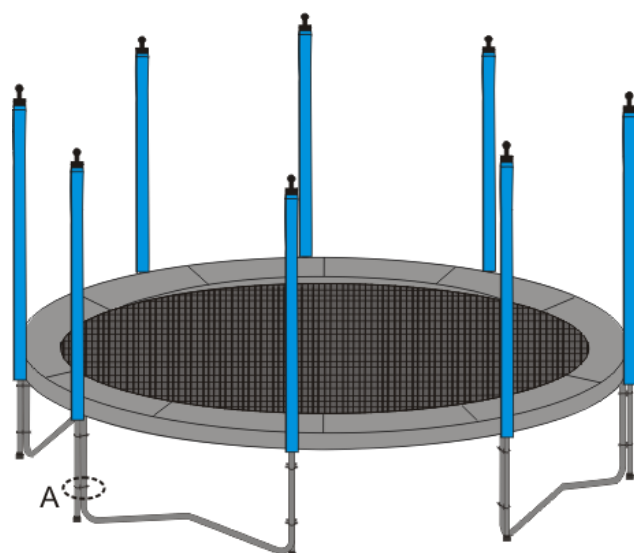


obrázek 2

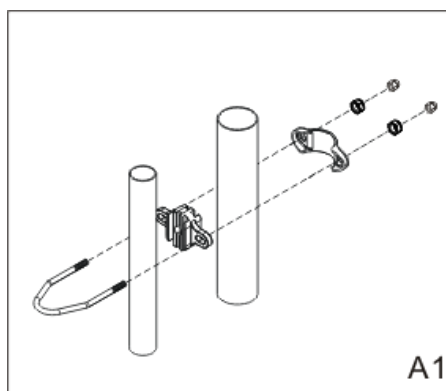


obrázek 3

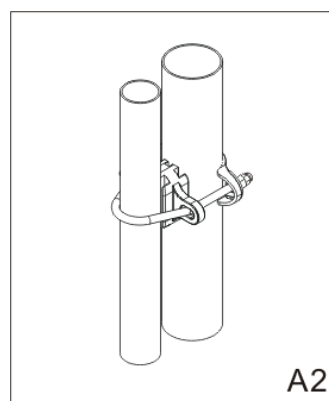
KROK 2: Pomocí ocelového upínáku (obr. A1 a A2) připojte podpěrnou tyč k hlavní tyči. Když montáž dokončíte, bude trampolína vypadat jako na obr. 4.



obrázek 4



A1



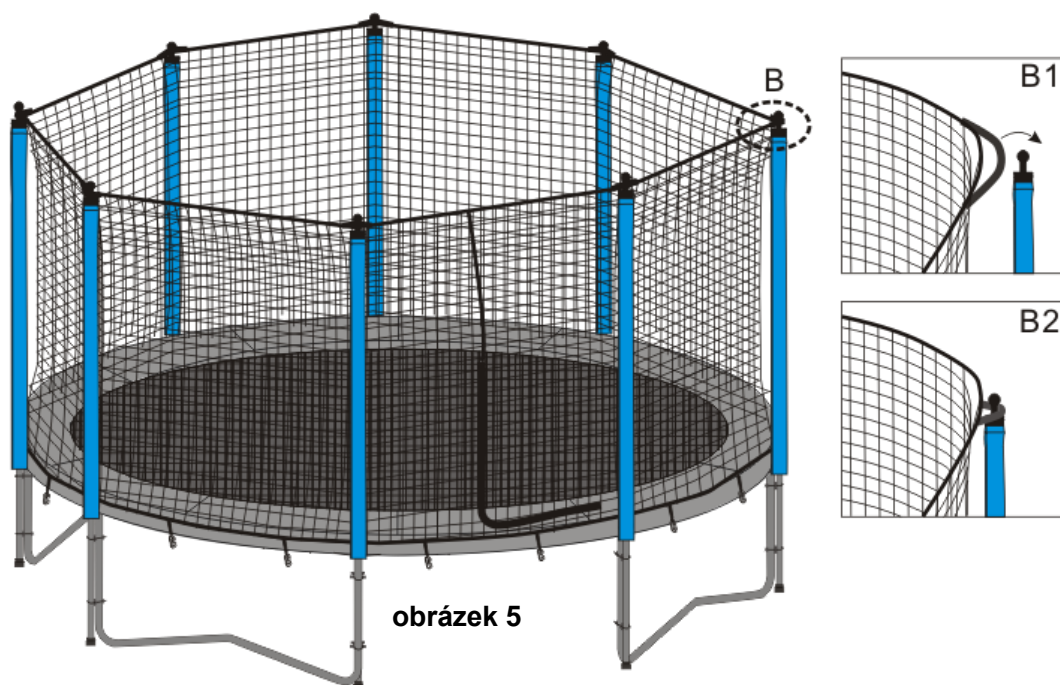
A2

A1 Připevněte podpěrnou tyč na nohu trampolíny pomocí dvou speciálních svorek, dvou vymezočů a zabezpečte pomocí šesti šroubů (2 svorky pro jednu tyč).

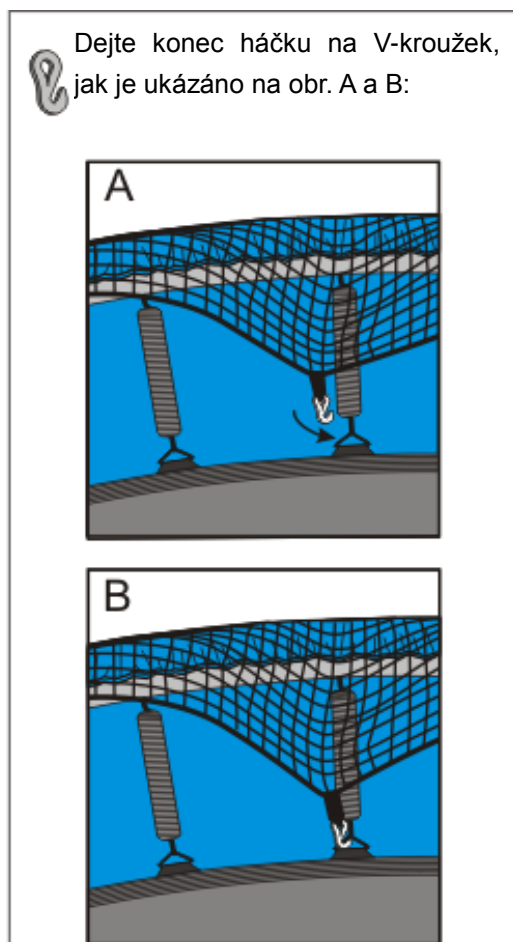
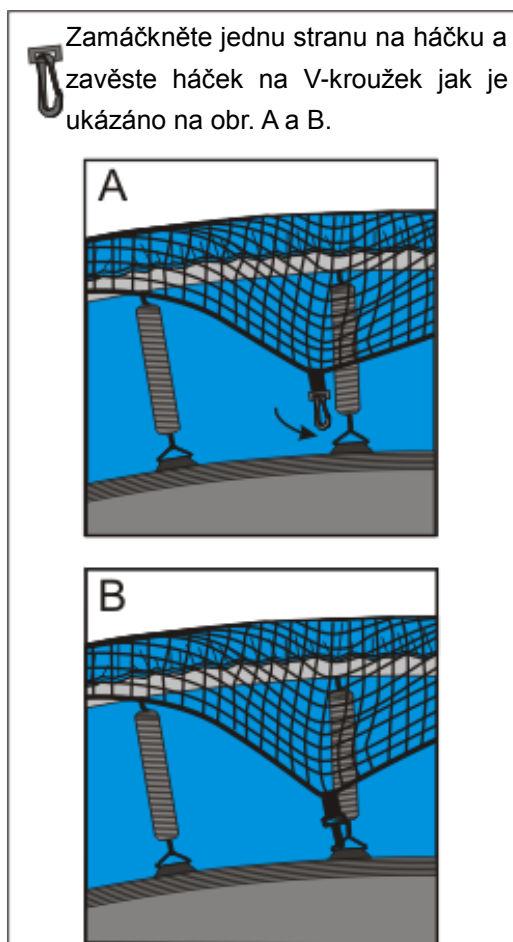
A2 Zahákněte vrchní svorku do plastového háčku na síti pro vaši bezpečnost.

Šrouby musí být uvnitř zespodu trampolíny. Důležité – nepřipevňujte svorky na T-část na hlavní části. Svorky mohou být umístěny pouze na nohy!

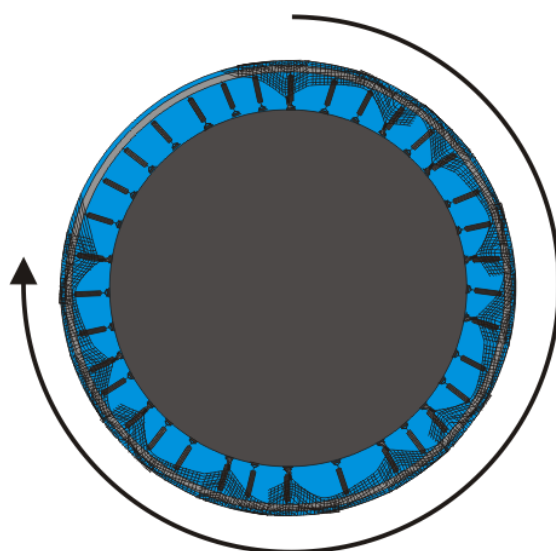
KROK 3: Roztáhněte síť (obr. 5). Umístěte část s vchodem a nechte síť tak abyste věděli kudy se dostat do a ven z trampolíny. Rohy s předšitými háčky jsou na vrchní části sítě a budou zaháknuty na vrchní část tyče (obr. B).



KROK 4:



KROK 5: Zavěšujte háčky na V-kroužky ve směru jako na obrázku 6.



Obrázek 6

KROK 6: Jakmile zaháčíte část jako na obrázku 7, budete potřebovat více síly pro natažení sítě (doporučujeme provádět tuto činnost pomocí 2 dospělých osob), tak aby síť byla dobře připevněná k trampolíně.



Důležité upozornění!!

Nyní můžete opět zpět a natahovat všechny záčky pevněji a dvakrát kontrolovat, zda jste je dotáhli pořádně a zda jsou svorky bezpečně přitahované, tak aby síť stála rovně. Pokud je něco uvolněno, nebude plně funkční! Pak dokončete skládání.

Důležité – prosím přečtěte!

Upozornění – základní bezpečnostní pravidla:

- Přečtěte si prosím návod před použitím a zanechtejte jej pro možné budoucí potřeby.
- Ujistěte se, že bezpečnostní síť je správně připevněna tak jak je to ukázáno v návodě.
- Děti nesmí nikdy používat trampolínu bez dozoru odpovědné osoby se znalostmi o použití trampolíny.
- Děti nikdy nesmí být nikdy bez dozoru uvnitř sítě.
- Vždy mějte bezpečnostní instrukce po ruce při používání trampolíny dohromady s bezpečnostní sítí.
- Nešplhejte, nehoupejte se nebo neskákejte na jednotlivé panely bezpečnostní sítě.
- Pokud je materiál na bezpečnostní síti poškozen, trampolínu nepoužívejte.
- Bezpečnostní síť je vyvinuta, aby redukovala možnost zranění při pádu z trampolíny, nemůže chránit před všemi úrazy.
- Nenechávejte děti, aby měly jakékoliv věci či hračky uvnitř sítě.
- Prosím přečtěte si další upozornění a informace o použití před použitím.

Ponechtejte si prosím tyto informace pro případné budoucí odvolávání

Údržba a užívání

- Složení – tato bezpečnostní síť musí být složena pomocí dospělé osoby. Musí být skládána postupně v předem daných krocích. Pokud budou síť skládat 2 osoby, bude skládání snazší. Tato

síť obsahuje malé části a není vhodná pro děti mladší 3 let. Před složením zkontrolujte, zda balení obsahuje všechny části. Pokud budou nějaké části chybět, síť neskládejte a vyčkejte na doplnění.

- Umístění – trampolína musí být umístěna na rovné a hladké ploše, která je dobře osvětlena. Za žádných okolností nesmí být postavena na tvrdé ploše, jako je asfalt a beton. Kolem trampolíny musí být volná plocha 2 metry a v okolí 7 metrů by měla být plocha čistá. Doporučujeme trampolínu umístit na trávník, písek nebo hrací plochu vhodnou pro tuto trampolínu. Nikdy nepokládejte nic pod trampolínu.

Bezpečnostní informace

- Tato síť je určena pro domácí použití, pouze pro osoby starší 6 let. Není to plocha pro odrážení. Síť je určena pro:
 - Kontrolu vstupu a výstupu na trampolínu,
 - Pro pocit bezpečí, udržení koordinace při skákání, pohyb bez strachu z vypadnutí z trampolíny, a možnými zraněními.
- Dospělé osoby musí vždy dohlížet na děti a musí je upozornit, aby nedělali na trampolíně nepřipustné nebo hazardní cviky.
- Pravidelně kontrolujte zda:
 - o si děti nepřinesli na trampolínu jiné předměty
 - o kontrolujte aktivitu dětí na trampolíně
 - o podmínky uvnitř sítě když ji děti používají
 - o jak děti vstupují a vystupují z trampolíny.
- Děti nesmí nosit cyklistickou helmu při skákání.
- Hlavní části trampolíny je vyrobena z oceli a ta vede elektrický proud. Žádné elektrické předměty (světla, ohřívače, domácí spotřebiče, atd.) nesmí být v kontaktu nebo uvnitř bezpečnostní sítě, mohlo by dojít k smrtelnému úrazu el. Proudem.
- Nikdy nesmí na trampolíně skákat více než jedna osoba. Skákání více osob může způsobit srážku či vymrštění druhých osob a tím úrazu.
- Protože plocha trampolíny je nad zemí, je zde nebezpečí spadnutí když vstoupí do trampolíny přes dveře sítě. Vždy děti přidržujte, když vchází nebo vychází do trampolíny, abyste zamezili nebezpečí úrazu.
- Pro vstup používejte pouze dveře sítě.
- Mějte zvýšenou pozornost při změně počasí. Za morka je skákací plocha kluzká a jazyky či námrazy se mohou dělat na ocelových částech při teplotách pod nulou. V horkém a slunečném počasí, mohou být části nahřátý, a teplota se může pravidelně měnit při použití, především u ocelových částí.

Ochrana a údržba sítě

- Všechny produkty je třeba pravidelně kontrolovat prostřednictvím dospělé osoby. Celý produkt by měl být kontrolován nejméně jednou měsíčně, pravidelně kontrolujte především spojení a dotažení všech částí. Pokud nějaké části vypadají opotřebovány, musíte je vyměnit. Pokud je nevyměníte, může dojít k poškození a úrazu, či nefunkčnosti zařízení.
- Produkt nesmí být používán, dokud není správně a úplně sestaven a zkontrolován. Pozinkované části potřebují občasnou údržbu. Pokud je plocha zrezivělá, musí být rez odstraněna bruskou či smirkovým papírem a plochu nastříkejte netoxickým lakem či barvou.
- Pro zabránění poškození bezpečnostní sítě, nedávejte domácí zvířata a jiné zvířata dovnitř sítě.

Pohou poškodit či překousnout síť a plochu trampolíny.

- Ujistěte se, že v blízkosti trampolíny a sítě nehrozí žádná možnost ohně. Při větrných podmínkách by mohly jiskry, či žhavý popel poškodit trampolínu či síť.
- Jakákoliv velká trampolína s nebo bez bezpečnostní sítě, může být při silném větru odfouknuta a může se tak poškodit či zničit. V těchto podmínkách doporučujeme vždy trampolínu i síť uskladnit na suchém místě.

Záruční podmínky, reklamace

Všeobecná ustanovení a vymezení pojmů

Tyto záruční podmínky a reklamační řád upravují podmínky a rozsah záruky poskytované prodávajícím na zboží dodávané kupujícím, jakož i postup při vyřizování reklamačních nároků uplatněných kupujícím na dodané zboží. Záruční podmínky a reklamační řád se řídí příslušnými ustanoveními zákona č. 40/1964 Sb., Občanský zákoník, zákona č. 513/1991 Sb., Obchodní zákoník, a zákona č. 634/1992 Sb., Zákon o ochraně spotřebitele, ve znění pozdějších předpisů, a to i ve věcech těmito záručními podmínkami a reklamačním řádem nezmiňovaných.

Prodávajícím je společnost SEVEN SPORT s.r.o. se sídlem Bořivojova 35/878, 13000 Praha,

I.Č. 26847264, zapsaná v obchodním rejstříku, vedeném Krajským soudem v Praze oddíl C, vložka 116888.

Vzhledem k platné právní úpravě se rozlišuje kupující, který je spotřebitelem a kupující, který spotřebitelem není.

„Kupující spotřebitel“ nebo jen „spotřebitel“ je osoba, která při uzavírání a plnění smlouvy nejedná v rámci své obchodní nebo jiné podnikatelské činnosti.

„Kupující, který není „spotřebitel“, je podnikatel, který nakupuje výrobky či užívá služby za účelem svého podnikání s těmito výrobky nebo službami. Tento kupující se řídí rámcovou kupní smlouvou a obchodními podmínkami v rozsahu, které se ho týkají a obchodním zákoníkem.

Tyto záruční podmínky a reklamační řád jsou nedílnou součástí každé kupní smlouvy uzavřené mezi prodávajícím a kupujícím. Záruční podmínky a reklamační řád jsou platné a závazné, pokud v kupní smlouvě či v dodatku v této smlouvě či jiné písemné dohodě nebude stranami dohodnuto jinak.

Záruční podmínky

Záruční doba

Prodávající poskytuje kupujícím záruku za jakost zboží v délce 24 měsíců, pokud ze záručního listu, faktury ke zboží, dodacího listu, příp. jiného dokladu ke zboží nevyplývá odlišná délka záruční doby poskytovaná prodávajícím. Zákonná délka záruky poskytovaná spotřebiteli není tímto dotčena.

Zárukou za jakost přejímá prodávající závazek, že dodané zboží bude po určitou dobu způsobilé pro použití k obvyklému, příp. smluvenému účelu a že si zachová obvyklé, příp. smluvené vlastnosti.

Záruční podmínky se nevztahují na závady vzniklé:

zaviněním uživatele tj. poškození výrobku neodbornou repasí, nesprávnou montáží, nedostatečným zasunutím sedlové tyče do rámu, nedostatečným utáhnutím pedálů v klikách a klik ke středové ose

nesprávnou údržbou

mechanickým poškozením

opotřebením dílů při běžném používání (např. gumové a plastové části, pohyblivé mechanismy, atd.)

neodvratnou událostí, živelnou pohromou

neodbornými zásahy

nesprávným zacházením, či nevhodným umístěním, vlivem nízké nebo vysoké teploty, působením vody, neúměrným tlakem a nárazy, úmyslně pozměněným designem, tvarem nebo rozměry

Reklamační řád

Postup při reklamaci vady zboží

Kupující je povinen zboží, dodané prodávajícím prohlédnout co nejdříve po přechodu nebezpečí škody na zboží, resp. po jeho dodání. Prohlídku musí kupující provést tak, aby zjistil všechny vady, které je možné při přiměřené odborné prohlídce zjistit.

Při reklamaci zboží je kupující povinen na žádost prodávajícího prokázat nákup a oprávněnost reklamace fakturou nebo dodacím listem s uvedeným výrobním (sériovým) číslem, případně týmiž doklady bez sériového čísla. Neprokáže-li kupující oprávněnost reklamace těmito doklady, má prodávající právo reklamaci odmítnout.

Pokud kupující oznámí závadu, na kterou se nevztahuje záruka (např. nebyly splněny podmínky záruky, závada byla nahlášena omylem apod.), je prodávající oprávněn požadovat plnou úhradu nákladů, které vznikly v souvislosti s odstraňováním závady takto oznámené kupujícím. Kalkulace servisního zásahu bude v tomto případě vycházet z platného ceníku pracovních výkonů a nákladů na dopravu.

Pokud prodávající zjistí (testováním), že reklamovaný výrobek není vadný, považuje se reklamace za neoprávněnou. Proávající si vyhrazuje právo požadovat úhradu nákladu, které vznikly v souvislosti s neoprávněnou reklamací.

V případě, že kupující reklamuje vady zboží, na které se vztahuje záruka podle platných záručních podmínek prodávajícího, provede prodávající odstranění vady formou opravy, případně výměny vadného dílu nebo zařízení za bezvadné. Proávající je se souhlasem kupujícího oprávněn dodat výměnou za vadné zboží jiné zboží plně funkčně kompatibilní, ale minimálně stejných nebo lepších technických parametrů. Volba ohledně způsobu vyřízení reklamace dle tohoto odstavce náleží prodávajícímu.

Proávající vyřídí reklamaci nejpozději do 30 dnů od doručení vadného zboží, pokud nebude dohodnuta lhůta delší. Za den vyřízení se považuje den, kdy bylo opravené nebo vyměněné zboží předáno kupujícímu. Není-li prodávající s ohledem na charakter vady schopen vyřídit reklamaci v uvedené lhůtě, dohodne s kupujícím náhradní řešení. Pokud k takové dohodě nedojde, je prodávající povinen poskytnout kupujícímu finanční náhradu formou dobropisu.

**SEVEN SPORT s.r.o.**

Sídlo: Bořivojova 35/878, 130 00, Praha 3, ČR
Centrála: Dělnická 957, 749 01 Vítkov
Reklamace a servis: Čermenská 486, 749 01 Vítkov

IČO: 26847264
DIČ: CZ26847264
Telefon: +420 556 300 970
Mail: eshop@insportline.cz
reklamace@insportline.cz
servis@insportline.cz
Web: www.insportline.cz

SK**inSPORTline s.r.o.**

Centrála, reklamácie, servis: Električná 6471, 911 01 Trenčín, SK

IČO: 36311723
DIČ: SK2020177082
Telefón: +421(0)326 526 701
Mail: objednavky@insportline.sk
reklamacie@insportline.sk
servis@insportline.sk
Web: www.insportline.sk

Datum prodeje:

Razítko a podpis prodejce:

}