



UŽIVATELSKÝ MANUÁL – CZ
IN 16086 Běžecký pás inSPORTline Gardian G6



OBSAH

BEZPEČNOSTNÍ POKYNY	3
TECHNICKÉ PARAMETRY	4
MONTÁŽNÍ INSTRUKCE	5
MONTÁŽNÍ KROKY	6
ROZLOŽENÍ PŘÍSTROJE	8
SLOŽENÍ PŘÍSTROJE	8
OVLÁDÁNÍ.....	9
LED DISPLEJ.....	9
FUNKCE TLAČÍTEK.....	10
OVLÁDACÍ POKYNY	11
MANUÁLNÍ REŽIM	11
REŽIM ODPOČTU.....	11
PŘEDNASTAVENÉ PROGRAMY	11
UŽIVATELSKÝ PROGRAM	13
TEST SRDEČNÍHO TEPU.....	13
REŽIM ÚSPORY ENERGIE	13
MP3.....	13
VOLBA METRICKÉHO NEBO IMPERIÁLNÍHO SYSTÉMU MĚŘENÍ	14
PROBLÉMY A JEJICH ŘEŠENÍ.....	14
BEZPEČNOSTNÍ ZÁMEK	15
REŽIM ÚSPORY ENERGIE	15
MP3 PŘEHRÁVAČ (POUZE U NĚKTERÝCH TYPŮ)	15
USB FUNKCE (POUZE U NĚKTERÝCH TYPŮ).....	15
VYPNUTÍ ZAŘÍZENÍ.....	15
VAROVÁNÍ	15
BEZPEČNÉ CVIČENÍ.....	15
ÚDRŽBA.....	16
LUBRIKACE.....	16
VYSTŘEDĚNÍ A VYPNUTÍ PÁSU.....	16
ŘEMEN.....	17
ZAHÁJENÍ CVIČENÍ.....	18
CVIČEBNÍ FREKVENCE.....	18
ZAHŘÍVACÍ FÁZE	18
ROZLOŽENÁ KRESBA	20
SEZNAM DÍLŮ.....	21
OCHRANA ŽIVOTNÍHO PROSTŘEDÍ.....	25
ZÁRUČNÍ PODMÍNKY, REKLAMACE	25

BEZPEČNOSTNÍ POKYNY

Děkujeme za zakoupení tohoto produktu. Před prvním použitím si pozorně přečtěte manuál a uschovejte si ho pro budoucí potřebu. Věnujte pozornost všem varováním a doporučením.

- Připněte si bezpečnostní klíč k oděvu nebo k opasku před zahájením cvičení.
- Během cvičení pohybujte pažemi přirozeně, rovně vpřed. Nedívejte se dolů k nohám. Pouze jedna osoba smí zařízení používat v daný čas.
- Rychlost regulujte vždy postupně, ne příliš prudce.
- V případě nebezpečí stlačte pohotovostní tlačítko nebo vytrhněte bezpečnostní klíč ze zámku.
- Zařízení opouštějte teprve když již zcela stojí.
- Dodržujte veškeré montážní pokyny. Montáž smí provádět pouze dospělá osoba.
- Držte mimo dosah dětí a domácích zvířat. Nenechávejte děti bez dozoru ani v blízkosti zařízení. Přístroj je určen pouze dospělým osobám.
- Před zahájením cvičebního programu se poradte se svým lékařem. Je to zvláště nutné, pokud máte zdravotní komplikace nebo pokud proděláváte léčbu nebo pokud trpíte vysokým tlakem.
- Pravidelně kontrolujte veškeré šrouby a matice. Musí správně držet. Pravidelně kontrolujte případné poškození nebo opotřebením celého zařízení. Poškozené nebo opotřebované zařízení nepoužívejte.
- Pravidelně kontrolujte poškození nebo opotřebením běžeckého pásu. Pokud se objeví ostré hrany, přestaňte pás používat.
- Běžecký pás umístěte pouze na rovný, suchý a čistý povrch. Zachovejte bezpečnostní odstup min. 0,6 m od ostatních objektů. Výrobek nepoužívejte ve vlhkém prostředí. Pás neumísťujte na hrubý koberec, který by mohl zablokovat ventilaci.
- Pokud je poškozen elektrický kabel, nepoužívejte ho, ale kupte si nový u autorizovaného prodejce.
- Chraňte před vlhkostí a bahnem.
- Instalujte tak, aby zařízení nepřekrývalo přístup k elektrické zásuvce.
- Pokud je zařízení v provozu, neodstraňujte ochranný kryt. Pokud je to nutné za účelem údržby, musí se zařízení nejprve vypojit z elektrického zdroje.
- Vždy si vezměte vhodné sportovní oblečení. Neberte si příliš volný oděv, který se snadno zachytí. Vždy si vezměte sportovní obuv s gumovou podrážkou.
- Nespouštějte běžecký pás, pokud na něm stojíte. Po zapojení může dojít ke krátké prodlevě, než se pás dá do pohybu. Před zahájením pohybu pásu se postavte na plastové protiskluzové bočnice.
- Necvičte 40 minut po konzumaci jídla.
- Nejprve zahřejte svaly vhodnými cviky, abyste zmírnili riziko vzniku křeče.
- Do zásuvek a zdířek nevkládejte cizí objekty.
- Údržbu provádějte pravidelně a výhradně dle manuálu, abyste prodloužili životnost produktu.
- Neprovádějte neschválené úpravy zařízení.
- Cvičte rozumně a příliš se nepřepínejte. Pokud cvičíte poprvé, držte se pevně madel, dokud si na zařízení nezvyknete.
- V případě poškození nebo poruchy okamžitě ukončete cvičení. Pokud by běžecký pás náhle prudce změnil rychlost, vytrhněte bezpečnostní klíč a ukončete trénink.



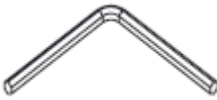












- Zařízení zapojte teprve poté, co je plně a správně sestaveno. Musí být přiklopen i kryt motoru. Používejte pouze uzemněnou bezpečnostní elektrickou zásuvku (16A). Pro větší zabezpečení doporučujeme použít přepěťovou ochranu.
- Výrobek nepoužívejte venku.
- **Max. hmotnost uživatele:** 140 kg
- **Kategorie:** HB (dle normy EN957) vhodné pro domácí použití
- **VAROVÁNÍ:** Systém pro monitorování tepové frekvence nemusí být přesný. Přetěžování při tréninku může zavinit vážné zranění nebo smrt. Pokud pocítíte nevolnost, okamžitě ukončete cvičení!

TECHNICKÉ PARAMETRY

Rozměry sestavy (mm)	2025*888*1395 mm	Rychlostní rozsah	1-18 km/h
Sklon	0-18 úrovní	Motor spec. (HP)	4,0HP (max.)
Běžecská plocha (mm)	520*1500 mm	Příkon (V)	220-240V
Netto hmotnost. (kg)	128 kg	Výkon	1500W
Max. zatížení	140 kg	Provozní teplota	0-28 °C
Displej	Rychlost, Čas, Vzdálenost, Kalorie, Tep		
Ochrana	A) Bezpečnostní magnetický klíč.		
	B) Ochrana před přepětím a přetížením v mikropočítači.		
	C) LED displej ve střední části. Přehledný bez slepého úhlu. Rozsah rychlosti: 1,0-18 km/h.		
	D) Ovládání frekvence. Ovládání rychlosti je velmi plynulé.		
	E) Tlumící systém pro přirozeně plynulý trénink a pro zajištění minimálních otřesů nohou, kotníků a kloubů.		
	F) Nadproudová ochrana je opět aktivní až po manuálním resetu. Chrání motor před poškozením.		
	G) Inteligentní obvod chránící před explozí. Dokáže přerušit funkce během 0,3 vteřiny pro jistou ochranu.		

MONTÁŽNÍ INSTRUKCE

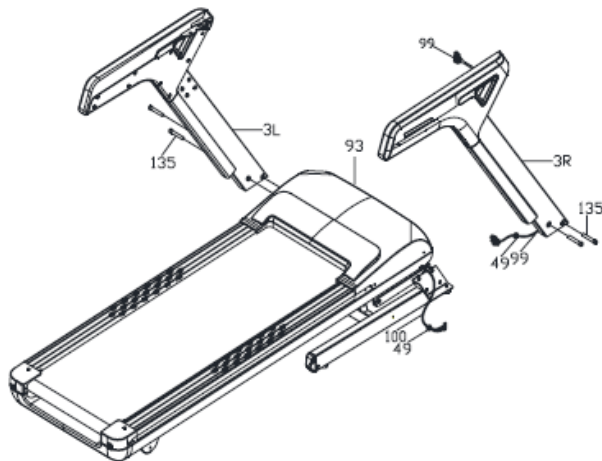
Před zahájením montáže se ujistěte, že žádný díl neschází. Přehled částí udává tabulka níže.

			
3L/R. Sloupek	20. 4# Klíč	21. 6# Klíč	22. 8# Klíč
			
23. Klíč	45L/R. Levý a pravý kryt sloupku	55. Úložný box	91. Silikonový olej
			
134. Šroub M5*20	127. Rovná podložka ø9*ø16*t1.6	135. Šroub M10*45	144. Šroub M8*15
			
93. Hlavní rám	94. Ovládací panel	81. Kabel	

MONTÁŽNÍ KROKY

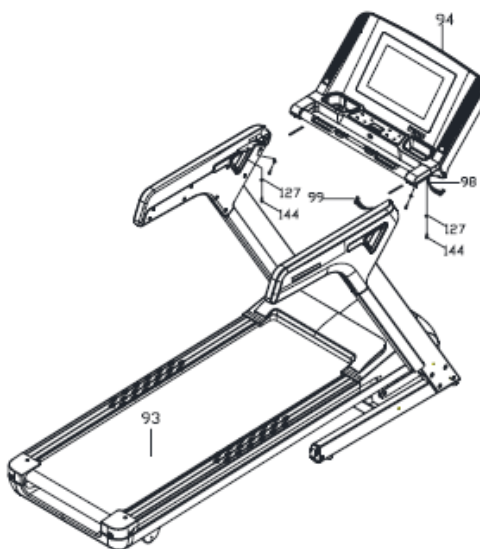
1. KROK

Propojte spodní napájecí vodič (100) se středním napájecím vodičem (99). Poté umístěte levý a pravý sloupek (3L/R) na hlavní rám (93). Zajistěte pomocí šroubů M10*45 (135). Šrouby zcela neutahujte.



2. KROK

Připevněte ovládací panel (94) na sloupky (3L/R). Propojte střední napájecí vodič (99) s horním napájecím vodičem (98). Použijte šrouby M8*15 (144) a rovné podložky (127) k jeho zajištění.



Detail propojení kabelů:

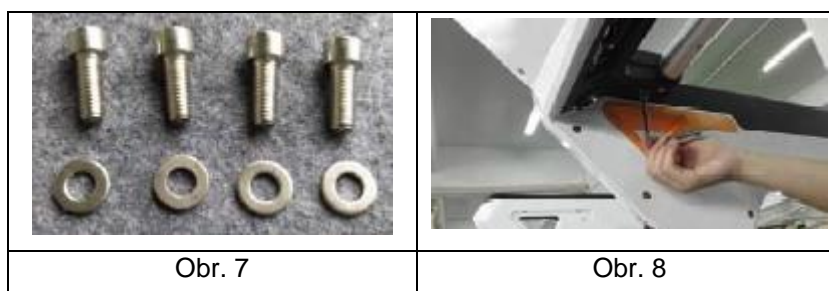
1. Sundejte kryt kabelů u počítače (pravý) (Obr. 1, 2). Poté vyndejte horní kabel z těla počítače (Obr. 3).



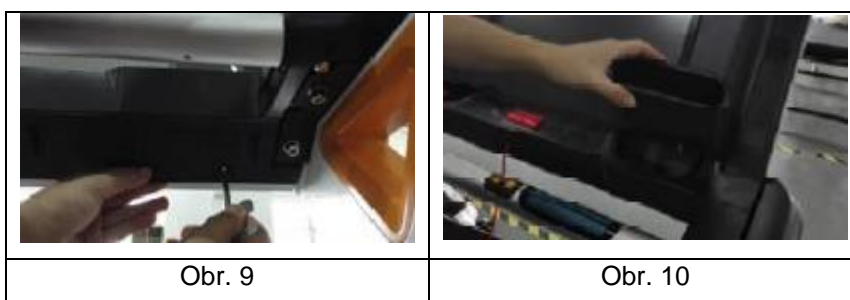
2. Střední kabel zasuněte to pravé zdíčky počítače (Obr. 4, 5). Propojte je (Obr. 6).



3. Poté přichyťte počítač k rámu pomocí šroubů M6 a klíče. Pevně utáhněte čtyři šrouby M8*15 a rovné podložky $\varnothing 9 \times \varnothing 16 \times t1.6$ (Obr. 7, 8).

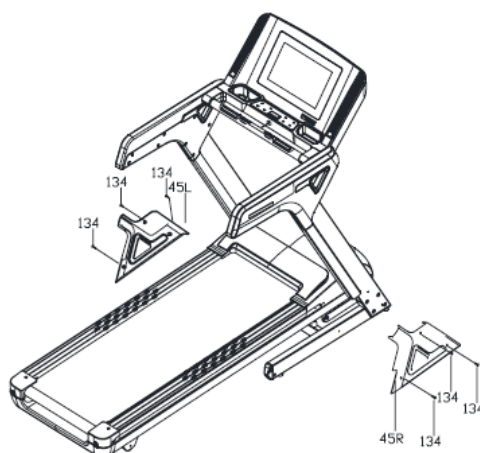


4. Poté vložte kabely přehledně do počítače. Přiklopte zpět odstraněný kryt (pravý) a utáhněte klíčem (Obr. 9). Nakonec instalujte úložný box (přídavný box) k počítači (Obr. 10).



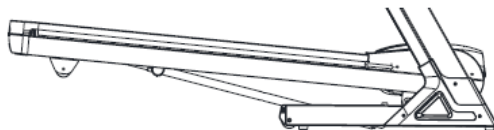
3. KROK

Nejprve pevně dotáhněte šrouby M10*45 (135) a poté připevněte levý a pravý kryt (45L/R) na hlavním rámu pomocí šroubu M5*20 (134).



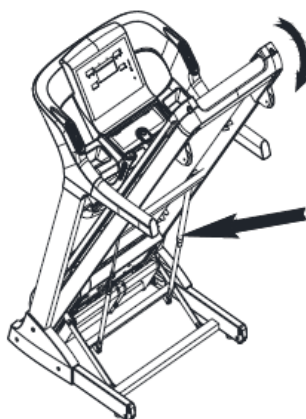
ROZLOŽENÍ PŘÍSTROJE

Uchopte konec pásu pravou rukou a zatlačte tlačítko směrem vzhůru (neotáčejte jím).



SLOŽENÍ PŘÍSTROJE

Zatlačte rukou na konec pásu, dokud neuslyšíte zacvaknutí. To znamená, že váleček zapadl do zámku na trubce a zařízení je úspěšně složeno.



OVLÁDÁNÍ

LED DISPLEJ



1. ČASOVÝ UKAZATEL (TIME)

Počítá a zobrazuje čas v rozsahu 0:00-99:59. Počítá směrem nahoru až k uvedenému limitu. Poté zahájí počítání opět od nuly. Také po restartu se čas počítá znova od nuly. Čas může být i odpočítáván od přednastavené hodnoty směrem k nule. Jakmile je dosažena nulová hodnota, přístroj začne pozvolna zpomalovat až k úplnému zastavení. Po úplném zastavení se zařízení přepne do pohotovostního režimu.

2. VZDÁLENOSTNÍ UKAZATEL (DISTANCE)

Počítá a zobrazuje vzdálenost v rozsahu 0,00-99,90. Počítá směrem nahoru až k uvedenému limitu. Poté zahájí počítání opět od nuly. Vzdálenost může být i odpočítávána od přednastavené hodnoty směrem k nule. Jakmile je dosažena nulová hodnota, přístroj začne pozvolna zpomalovat až k úplnému zastavení. Po úplném zastavení se zařízení přepne do pohotovostního režimu.

3. ZOBRAZENÍ SRDEČNÍHO TEPU (PULSE)

Zobrazuje tepovou frekvenci uživatele. Pokud se běžec pevně drží madel oběma rukama, je zařízení schopno zachytit srdeční pulz a zobrazit jeho hodnotu v rozmezí 22-250 tepů/min. Uvedené hodnoty jsou ale pouze orientační a nelze je považovat za medicínsky ověřená data.

4. SPÁLENÉ KALORIE (BURNED CALORIES)

Zobrazuje spálené kalorie během cvičení. Zařízení je může počítat směrem nahoru v rozmezí od 0 do 9999. Po dosažení limitu začne počítání opět od nuly. Taktéž je možno kalorie odečítat od přednastavené hodnoty směrem k nule. Jakmile je dosažena nulová hodnota, přístroj začne pozvolna zpomalovat až k úplnému zastavení. Po úplném zastavení se zařízení přepne do pohotovostního režimu.

5. RYCHLOSTNÍ UKAZATEL (SPEED)

Zobrazuje aktuální rychlost v rozsahu: 1,0-18 km/h.

6. UKAZATEL SKLONU (INCLINE)

Zobrazuje aktuální sklon v rozmezí 0-18.

7. MATRIX

V manuálním režimu zobrazuje běžeckou trať, rychlost a sklon (ve střední úrovni). Při přednastaveném programu ukazuje změnu rychlosti a sklonu.

FUNKCE TLAČÍTEK

TLAČÍTKO	FUNKCE
START	Jedním stlačením zařízení spustíte.
STOP	Stlačením zastavíte činnost.
MODE	Tlačítko výběru funkce. Stlačením zvolíte odpočet času, vzdálenosti a kalorií.
PROGRAMS	Kruhová volba ze 24 přednastavených programů (P1, P2, P3, P4, P5, P6, P7, P8 ---- P24) a dvou uživatelských programů.
SPEED+	Během cvičení jeho stlačením zvýšíte rychlost o 0,1. Zvýšíte jím hodnotu při nastavování času, vzdálenosti, kalorií atd.
SPEED-	Během cvičení jeho stlačením snížíte rychlost o 0,1. Snížíte jím hodnotu při nastavování času, vzdálenosti, kalorií atd.
INCLINE+	Stlačením během cvičení zvýšíte sklon.
INCLINE-	Stlačením během cvičení snížíte sklon.
VOLUME START/STOP	Spuštění nebo zastavení MP3 přehrávání.
SOUND+	Zvýšení hlasitosti
SOUND-	Snížení hlasitosti
FORMER MUSIC	Návrat na předchozí skladbu.
NEXT MUSIC	Přechod na následující skladbu.

POZNÁMKA:

- Tlačítka rychlé volby rychlosti: 3, 6, 9 (km/h).
- Tlačítka rychlé volby sklonu: 3, 6, 9 (úrovně).

OVLÁDACÍ POKYNY

MANUÁLNÍ REŽIM

Zařízení zapněte a počítač současně vydá táhlý tón. Po dvou vteřinách se přepne do pohotovostního režimu. Vložte bezpečnostní klíč do zámku a zmáčkněte START pro zahájení činnosti. Pás rozjedte na nejnižší rychlost. Čas, kalorie i vzdálenost budou počítány vzestupně. Tlačítka SPEED+/- upravíte rychlost a tlačítka INCLINE+/- upravíte sklon.

REŽIM ODPOČTU

ODPOČET ČASU:

- V pohotovostním režimu stlačte tlačítko MODE jednou a časové okénko začne svítit. Výrobně přednastavená časová hodnota je 30. Tlačítka SPEED+/- zadáte časovou hodnotu. Hodnotu můžete měnit vždy o 1 minutu na jedno stlačení. Dané rozmezí je: 5:00-99:00.
- Stlačte START pro zahájení činnosti. Při dosažení nulové hodnoty se zařízení zastaví.
- V tomto režimu je možno nastavit rychlost a sklon.

ODPOČET VZDÁLENOSTI:

- V pohotovostním režimu stlačte tlačítko MODE dvakrát a okénko vzdálenosti se rozsvítí. Výrobně přednastavená vzdálenost je: 5,00. Tlačítka SPEED+/- zadáte vzdálenostní hodnotu. Hodnotu můžete měnit o 0,1 na jedno stlačení v rozmezí: 0,50-99,00.
- Stlačte START pro zahájení činnosti. Při dosažení nulové hodnoty přístroj ukončí činnost.
- V tomto režimu je možno nastavit rychlost a sklon.

ODPOČET KALORIÍ:

- V pohotovostním režimu stlačte tlačítko MODE třikrát a okénko kalorií začne svítit. Přednastavená hodnota je: 100. Tlačítka SPEED+/- zvolte hodnotu kalorií. Hodnotu můžete měnit o 10 kalorií na jedno stlačení v rozmezí: 20-990 kalorií.
- Stlačte START pro zahájení činnosti. Jakmile dojde odpočet až nulovému stavu, zařízení ukončí činnost.
- V tomto režimu je možno nastavit rychlost a sklon.

PŘEDNASTAVENÉ PROGRAMY

- V pohotovostním režimu stlačte tlačítko PROGRAM pro volbu jednoho z přednastavených programů (P1, P2, P3 ----- P24). Přednastavený čas je: 30:00. Tlačítka SPEED+/- operační čas upravíte. Zmáčkněte START pro zahájení činnosti.
- Při dosažení nulové hodnoty se běžecký pás zastaví.

Viz programová tabulka níže:

Program/Čas		Zadaný čas 30 min./10=dílčích úseků									
		1	2	3	4	5	6	7	8	9	10
P1	Rychlost	1	1	4	3	4	3	5	4	2	5
	Sklon	1	1	2	3	3	1	2	2	3	2
P2	Rychlost	2	5	4	6	4	6	4	2	5	2
	Sklon	1	2	3	3	2	2	3	5	2	2
P3	Rychlost	2	5	4	5	4	5	4	4	3	2
	Sklon	1	2	2	3	1	2	2	2	2	1
P4	Rychlost	3	6	7	5	8	5	9	6	4	3
	Sklon	2	2	3	3	2	2	4	6	2	2
P5	Rychlost	3	6	7	5	8	6	7	6	4	3
	Sklon	1	2	4	3	2	2	4	5	2	1
P6	Rychlost	2	8	6	4	5	9	7	5	4	3
	Sklon	2	2	6	2	3	4	2	2	2	1
P7	Rychlost	2	6	7	4	4	7	4	2	6	2
	Sklon	4	5	6	6	9	9	10	10	6	3
P8	Rychlost	2	4	6	8	7	8	6	2	3	2
	Sklon	3	5	4	4	3	4	4	3	3	2
P9	Rychlost	2	4	5	5	6	5	6	3	3	2
	Sklon	3	5	3	4	2	3	4	2	3	2
P10	Rychlost	2	3	5	3	3	5	3	6	3	3
	Sklon	4	4	3	5	6	7	7	5	3	3
P11	Rychlost	3	5	8	8	9	5	7	6	3	2
	Sklon	4	5	6	6	9	9	10	10	6	3
P12	Rychlost	3	5	5	4	4	6	4	2	3	4
	Sklon	3	5	6	7	10	10	10	10	6	3
P13	Rychlost	3	5	7	8	9	10	8	5	4	4
	Sklon	1	2	3	4	5	5	4	3	2	1
P14	Rychlost	2	4	6	8	10	10	8	6	4	2
	Sklon	4	5	6	7	8	8	7	6	5	4
P15	Rychlost	3	4	7	8	10	9	8	6	5	4
	Sklon	3	4	5	6	7	8	8	5	3	2
P16	Rychlost	2	3	5	4	5	5	7	5	4	2
	Sklon	0	2	2	4	4	6	6	1	1	0
P17	Rychlost	2	6	8	3	9	4	10	4	3	2
	Sklon	6	6	10	10	3	3	3	7	1	0
P18	Rychlost	1	5	4	5	9	5	4	5	3	2
	Sklon	5	5	8	8	10	10	10	7	1	0

P19	Rychlost	3	4	8	4	3	8	6	4	4	1
	Sklon	2	4	4	4	4	2	3	3	1	0
P20	Rychlost	3	2	3	6	6	6	6	5	2	2
	Sklon	3	3	5	5	5	5	2	2	1	0
P21	Rychlost	2	6	5	6	8	6	7	4	3	2
	Sklon	2	3	3	3	4	4	1	1	2	0
P22	Rychlost	2	4	6	8	10	8	6	4	6	6
	Sklon	2	3	6	6	3	5	9	3	5	3
P23	Rychlost	2	4	6	8	4	2	7	8	10	1
	Sklon	3	6	5	3	5	3	5	5	4	2
P24	Rychlost	2	4	6	4	6	8	10	8	6	4
	Sklon	2	5	5	3	5	5	3	3	4	2

UŽIVATELSKÝ PROGRAM

Stlačte tlačítko PROGRAM v pohotovostním režimu pro volbu uživatelského programu: U1, U2. Přednastavená časová hodnota je 30:00. Tlačítky SPEED+/- zvolíte operační čas. Stlačte tlačítko MODE pro potvrzení a přejděte do nastavení jednotlivých rychlostí a sklonů. Rychlost nastavíte tlačítky SPEED+/- a sklon tlačítky INCLINE+/- . Potvrďte tlačítkem MODE. Poté přejděte do dalšího nastavení. Po úplném nastavení zahajte činnost tlačítkem START. Pokud odpočet hodnot dojde až k nule, zařízení se zastaví.

TEST SRDEČNÍHO TEPU

Když čidlo zaznamená srdeční tep, je zařízení schopno na displeji zobrazit jeho hodnotu.

Měření před cvičením: Oběma nohama se postavte na bočnice a uchopte oběma rukama snímače tepu. Vydržte 20 vteřin. Patříčné okénko Vám zobrazí hodnotu tepové frekvence.

Měření po cvičení: Oběma nohama se postavte na bočnice a oběma rukama uchopte snímače tepu. Vydržte 20 vteřin. Patříčné okénko zobrazí hodnotu tepové frekvence.

POZNÁMKA: Pro větší přesnost výsledku nikdy měření neprovádějte v průběhu tréninku.

REŽIM ÚSPORY ENERGIE

Zařízení je vybaveno systémem úspory energie. Zařízení se přepne do úsporného režimu, pokud v pohotovostním režimu nezaznamená aktivitu tlačítek během 10 minut. Displej se sám vypne. Opětovně se spustí stlačením kteréhokoliv tlačítka.

MP3

Pokud je zařízení zapnuto, připojte MP3 nebo jiné audio zařízení a počítač je schopen přehrát hudbu.

1. Pokud je SD karta nebo U disk vložen, dá se skrze počítač ovládat hlasitost, výběr skladby a pauza.
2. Pokud je napojeno pouze externí MP3, dá se hlasitost, výběr skladby a pauza ovládat pouze tímto zařízením.

VOLBA METRICKÉHO NEBO IMPERIÁLNÍHO SYSTÉMU MĚŘENÍ

- Stlačte START. Vyjměte bezpečnostní klíč a opětovně vložte. Nyní se dá přepínat mezi metrickým a imperiálním systémem měření. Stlačte SPEED+/- pro volbu mezi metrickými (SI) nebo imperiálními (ENG) jednotkami měření (v rychlostním okénku). Po volbě potvrďte tlačítkem START a přejděte do pohotovostního režimu.
- V pohotovostním režimu stlačte současně tlačítka SPEED+/-, INCLINE+/- a podržte 3 vteřiny. Vstoupíte do automatického nastavení sklonu. Po nastavení přejděte do pohotovostního režimu.

PROBLÉMY A JEJICH ŘEŠENÍ

ZNAK	POPIS	ŘEŠENÍ
Er-1	Počítač nemá signál	<ul style="list-style-type: none"> • Provéřte, zda počítač nevypadl nebo zda není uvolněný. • Provéřte propojení počítače a ovládání.
Er-2	Porucha systému sklonu	<ul style="list-style-type: none"> • Zkontrolujte kabeláž motoru sklonu. • Provéřte, zda motor není poškozen. • Zkontrolujte ovládání.
Er-3	Přepětová ochrana	<ul style="list-style-type: none"> • Zkontrolujte správné napětí: AC220-240V.
Er-4	Nadproudová ochrana	<ul style="list-style-type: none"> • Zkontrolujte případnou blokadu pohyblivých částí. • Provéřte lubrikaci, popř. dodejte olej. • Provéřte opotřebení běžecké desky. • Zkontrolujte motor a ovládání.
Er-5	Ochrana před přetížením	<ul style="list-style-type: none"> • Zkontrolujte případnou blokadu pohyblivých částí. • Provéřte lubrikaci, popř. dodejte olej. • Provéřte opotřebení běžecké desky. • Zkontrolujte motor a ovládání.
Er-6	Špatné zapojení motoru	<ul style="list-style-type: none"> • Zkontrolujte zapojení motoru. • Provéřte poškození motoru nebo ovládání.
Er-7	Selhání signálu ovladače	<ul style="list-style-type: none"> • Provéřte zapojení počítačové kabeláže. • Provéřte propojení počítače a ovladače.
SAFE	Chyba bezpečnostního klíče/zámku	<ul style="list-style-type: none"> • Zkontrolujte vložení bezpečnostního klíče. • Zkontrolujte magnetickou zdířku.
	Displej nefunguje.	<ul style="list-style-type: none"> • Provéřte funkčnost elektrické zásuvky. • Zkontrolujte zapnutí zařízení. • Provéřte zdířky a pojistky.

BEZPEČNOSTNÍ ZÁMEK

V jakékoliv chvíli můžete vytáhnout bezpečnostní klíč ze zámku. LED displej zobrazí „SAFE“ a zazní zvukový signál. Pokud je motor v chodu, rychle se zastaví. Zámek i tlačítka jsou tímto nefunkční.

REŽIM ÚSPORY ENERGIE

Zařízení je vybaveno funkcí úspory energie. Pokud v pohotovostním režimu není zaznamenána aktivita tlačítek během 10 minut, zařízení se do tohoto režimu automaticky přepne. Displej se automaticky vypne. Stlačením kteréhokoliv tlačítka ho opět nainicializujete.

MP3 PŘEHRÁVAČ (POUZE U NĚKTERÝCH TYPŮ)

Po spuštění zařízení připojte MP3 přehrávač nebo jiné audio zařízení a počítač bude moci přehrát hudbu. Tlačítkem na audio zařízení můžete regulovat hlasitost. Pro zajištění kvality poslechu nepouštějte hudbu příliš hlasitě.

USB FUNKCE (POUZE U NĚKTERÝCH TYPŮ)

USB rozhraní je umístěno na panelu. Pomocí USB můžete napojit externí zařízení jako např. U disk nebo mobil. Pokud je napojen U disk, zařízení umí přehrát Mp3 skladby. Přes dobíjecí přístup můžete napojit mobil.

VYPNUTÍ ZAŘÍZENÍ

V každé chvíli se dá zařízení vypnout přerušením napájení, aniž by došlo k jeho poškození.

VAROVÁNÍ

- Ujistěte se, že bezpečnostní klíč je vložen do zámku před každým cvičením.
- Vytržením bezpečnostního klíče ze zámku zařízení okamžitě zastavíte.
- Nikdy zařízení nedemontujte a ani ho sami neopravujte. V případě potřeby kontaktujte autorizovaný servis.

BEZPEČNÉ CVIČENÍ

- Před zahájením cvičení se poradte se svým lékařem.
- Pokud pocítíte během cvičení nějaké zdravotní komplikace (pnutí na hrudi, bolest na hrudi, nepravidelný srdeční tep, dušnost, závratě atd.), okamžitě ukončete cvičení. Před opětovným začátkem se poradte se svým lékařem.
- Můžete cvičit buďto rychlostí běžné chůze nebo joggingu. Pokud si ohledně adekvátní rychlosti nejste jisti, nahlédněte do tabulky níže.

Rychlost v km/h	Popis
1 – 3,0	Slabší fyzická kondice
3,0 – 4,5	Jedinci se sedavým zaměstnáním
4,5 – 6,0	Běžná chůze
6,0 – 7,5	Rychlá chůze
7,5 – 9,0	Rekreační běhání
9,0 – 12,0	Středně zdatní běžci

12,0 – 14,5	Zkušení běžci
14,5 a více	Vynikající běžci

POZNÁMKA:

- Běžným chodcům se doporučuje zvolit rychlost 6,0 km/h a nižší.
- Běžcům se doporučuje zvolit rychlost 8,0 km/h a vyšší.

ÚDRŽBA

VAROVÁNÍ!

- Před čištěním a údržbou se ujistěte, že je zařízení vypojeno z elektrické sítě.
- Čistěte zařízení dle pokynů pro prodloužení jeho životnosti.
- Pravidelně výrobek zbavujte prachu.
- Čistěte vnější části, abyste zabránili proniknutí prachu do prostoru pod běžecký pás.
- Cvičte pouze v obuvi s čistými a suchými podrážkami.
- Nevkládejte cizí předměty do zástrček, zdírek nebo do prostoru mezi běžeckou deskou a pásem.
- Běžecký pás čistěte vlhkým namydleným hadříkem.
- Zařízení chraňte před vodou a tekutinami, které by mohly poškodit elektrické komponenty pod pásem.
- Zařízení musí být vypojeno z elektrické zásuvky, pokud se snímá kryt motoru.
- Alespoň jednou ročně sejměte kryt motoru a daný prostor zbavte vysáváním nečistot.

LUBRIKACE

Běžecká deska i běžecký pás jsou před-lubrikovány. Tření pásu i desky může sehrát důležitou roli ve funkčnosti i životnosti produktu. Proto je nutná periodická lubrikace. Doporučujeme provádět pravidelné kontroly běžecké desky. Pokud dojde k jejímu opotřebení, kontaktujte odborný servis.

- Při nízkém užívání (méně než 3 hodiny týdně) – jednou ročně
- Při středním užívání (3-5 hodin týdně) – každých 6 měsíců
- Při častém užívání (více než 5 hodin týdně) – každé 3 měsíce
- Vždy používejte pouze silikonový olej z naší nabídky.

POZNÁMKA:

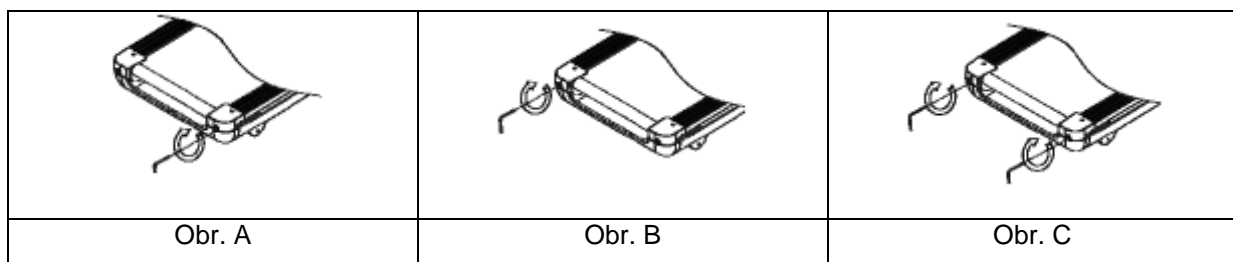
- Můžete si zakoupit lubrikační olej od lokálního prodejce nebo kontaktovat výrobce.
- Pro prodloužení životnosti doporučujeme pás na 10 minut vypnout po každých 2 hodinách tréninku.
- Příliš volný běžecký pás může způsobit uklouznutí běžce. Příliš utažený běžecký pás zase může negativně ovlivnit výkon motoru a uspišit proces opotřebení. Ideální stav je takový, když je možno pás zvednout nad běžeckou desku cca 50-75 mm.

VYSTŘEDĚNÍ A VYPNUTÍ PÁSU

Pás je nutno nastavit pro optimální využití. Zařízení se správně nastaveným běžeckým pásem pracuje lépe.

Vystředte běžecký pás pomocí níže uvedených kroků:

- Zařízení položte na rovnou plochu a rozjedte pás na rychlost 6-8 mph (9-12 km/h). Pozorujte, zda pás nevybočuje do stran. Pokud pás zabočuje vpravo, vyndejte bezpečnostní klíč a zařízení vypojte z elektřiny. Pootočte pravým nastavovacím šroubem ve směru hodinových ručiček o ¼ otáčky. Poté zařízení opět zapojte a vložte klíč zpět. Spusťte pás a nechte ho běžet. Opět sledujte běh pásu a opakujte uvedené kroky, dokud pás nebude ve středu (Obr. A).
- Pokud pás vybočuje vlevo, vyndejte bezpečnostní klíč a vypojte zařízení z elektřiny. Pootočte levým nastavovacím šroubem o ¼ otáčky ve směru hodinových ručiček. Zařízení zapojte a vložte bezpečnostní klíč zpět. Nastartujte zařízení a nechte pás běžet. Pozorujte pohyb pásu a opakujte uvedené kroky, dokud pás nebude ve středu (Obr. B).
- Pás se může časem nebo častým používáním uvolnit. Pak se musí zpět dotáhnout. Vyndejte bezpečnostní klíč a vypojte zařízení z elektřiny. Pootočte levým a pravým nastavovacím šroubem o ¼ otáčky ve směru hodinových ručiček. Poté zařízení opět zapojte a vložte zpět bezpečnostní klíč. Nechte pás běžet a postavte se na něj, abyste odzkoušeli napnutí pásu (Obr. C).



ŘEMEN

Řemen se může postupně uvolnit nebo časem ztratit svůj tvar. V takovém případě by měl být opět utážen pro větší bezpečnost. Vyzkoušejte nutnost utážení řemene dle kroků níže:

- Pokud zatlačíte nohama na pás a nastane prodleva, znamená to, že buď běžecký pás nebo řemen je uvolněný. Udělejte další test pro zjištění, který z nich to je.
- Odšroubujte čtyři šrouby krytu motoru a nechte pás běžet rychlostí 1 km/h. Postavte se na pás, chopte se madel a zatlačte nohama na pás více než jindy. Využijte celou tělesnou hmotnost.
 - A. Pokud se běžecký pás nezastaví, pak ani pás ani řemen nepotřebují úpravu. Jedná se o správný stav.
 - B. Pokud se zastaví běžecký pás (po stlačení), ale řemen i přední válec stále běží, pak je běžecký pás trochu uvolněn. Utáhněte ho dle předchozích instrukcí.
 - C. Pokud při zatlačení na pás se řemen i běžecký pás zastaví, ale přitom motor stále běží, znamená to, že je řemen motoru uvolněný a potřebuje dotáhnout.

DOTAŽENÍ:

1. Odšroubujte čtyři šrouby krytu motoru a kryt sejměte.
2. Uvolněte čtyři šrouby základny motoru, ale neodstraňujte je. Pomocí navijáku upravte nastavovací šroub základny motoru dle potřeby.
3. Řemen, který se nachází mezi osou motoru a předním válcem, je možno přetočit rukou. Pokud je příliš uvolněný, dá se přetočit o 100%. Při přílišném utážení ovšem bude pohyb pásu značně limitován. Po úpravě řemen přetočte optimálně tak, aby se otáčel na 80%.
4. Opětovně přiklopte a utáhněte kryt motoru.

ZAHÁJENÍ CVIČENÍ

VAROVÁNÍ!

- Před zahájením cvičebního programu se poradte s lékařem, obzvláště pokud jste starší 45 let nebo máte zdravotní problémy.
- Před zahájením cvičení se postavte na bočnice a naučte se zařízení správně ovládat. Cvičte až po plném seznámení se s funkcemi a ovládáním pásu.
- Postavte se na plastovou část bočnice pásu a oběma rukama pevně uchopte madla. Rozjedte pás na rychlost 1,6-3,2 km/h. Postavte se zpříma a hleďte před sebe. Poté zkuste na pás šlápnout jednou nohou několikrát po sobě. Teprve poté se na pás plně postavte a zahajte cvičení. Následně zvyšte rychlost na 3-5 km/h a cvičte po dobu 10 minut. Poté cvičení pozvolna ukončete.
- Před cvičením se naučte zařízení správně ovládat.
- Po dobu přibližně 15-25 minut zkuste pozvolna ujít 1 km. Poznačte si čas. Poté zkuste ujít tutéž vzdálenost při rychlosti 4,8 km/h (mělo by to trvat přibližně 12 minut). Pokud jste schopni toto zvládnout několikrát po sobě, můžete si upravit rychlost i sklon a cvičit vkuse 30 minut.
- Cvičte rozumně a nepřepínejte se.

CVIČEBNÍ FREKVENCE

Cílem je cvičit 3 až 5 krát týdně po cca 15 – 60 minutách. Je lepší si nejprve sestavit cvičební plán než cvičit pouze dle vlastního uvážení. Plán Vám umožní mít přehled nad rychlostmi, pohyby, sklonem atd. Během úvodní cvičební fáze se nedoporučuje měnit sklon.

ZAHŘÍVACÍ FÁZE






POZNÁMKA: Nejlepší cestou k úspoře času je cvičit 15 – 20 minut.

Zahřejte se po dobu 2 minut při rychlosti 4,8 km/h a zvyšte rychlost na 5,3 km/h (5,8 km/h). Při této rychlosti pokračujte další dvě minuty. Poté můžete rychlost navyšovat o 0,3 km/h po dvou minutách, dokud nezačnete dýchat rychle, ale nikoliv s obtížemi. Pokud se dýchání stane obtížným, snižte rychlost opět o 0,3 km/h. Nakonec rychlost omezte na 4 minuty. Pokud vypočujete, že Vám zintenzivnění cvičení navyšováním rychlosti činí potíže, můžete do zkusit pozvolným navyšováním sklonu.

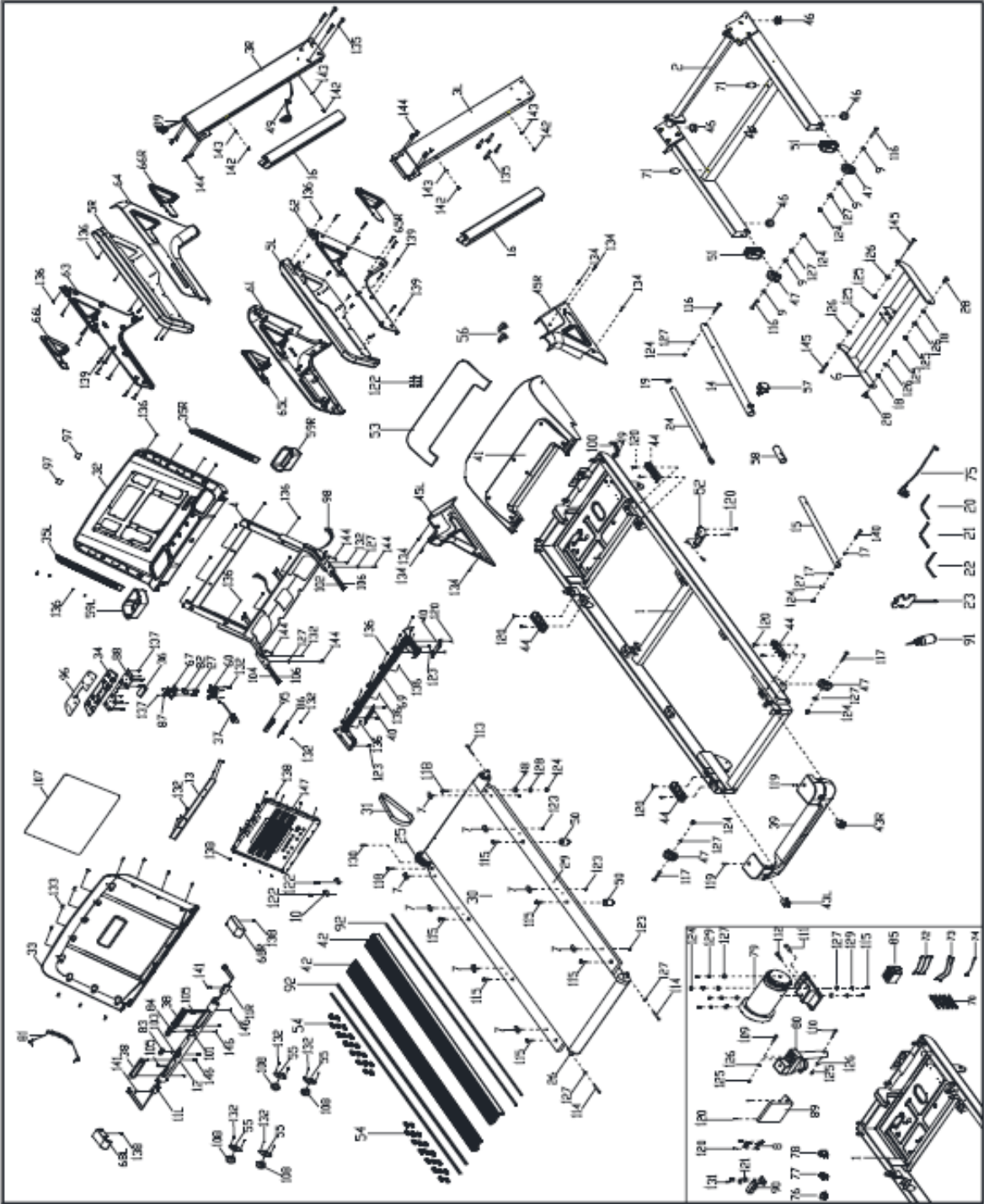
TEPELNÁ SPOTŘEBA – jedná se o reálnou tepelnou spotřebu. Zahřejte se po dobu 5 minut při rychlosti 4 – 4,08 km/h a poté přidávejte 0,3 km/h co dvě minuty. Při této rychlosti můžete zkusit cvičit po dobu 45 minut pro zintenzivnění svého tréninku. Dá se takto cvičit po dobu jedné hodiny např. při sledování televizních zpráv a při obchodních zprávách zvýšit rychlost o 0,3 km/h. Poté se vrátit na předchozí rychlostní hladinu, jakmile začne následující televizní program. Během obchodních zpráv dojde ke zvýšené tepelné spotřebě (zrychlí se i tep). Pro opětovné snížení rychlosti si ponechejte 4 minuty.

POZNÁMKA: Vezměte si vhodnou sportovní obuv s čistou podrážkou. Oblékněte si vhodné sportovní oblečení.

METODA RYCHLÉHO ZAHŘÁTÍ SVALŮ: Před každým cvičením je vhodné udělat několik zahřívacích cviků. Napínejte své svaly po dobu 5-10 minut a poté vykonajte zahřívací cviky dle tabulky níže. Opakujte pětkrát u každé nohy po dobu 10 vteřin. Tytéž cviky zopakujte na závěr cvičebního bloku.

	<p>Předklon</p> <p>Mírně pokrčte kolena a předkloňte se. Uvolněte ramena a záda a pokuste se dosáhnout na prsty u nohou. Vydržte 10-15 vteřin, zvolněte. Opakujte třikrát.</p>
	<p>Protažení stehen</p> <p>Posadte se na čistou podložku a jednu nohu vystrčte vpřed. Druhé chodidlo přimkněte podrážkou k natažené noze. Rukou se dotýkejte prstů na noze. Vydržte 10-15 vteřin a zvolněte. Opakujte třikrát u každé nohy.</p>
	<p>Protažení šlach</p> <p>Opřete se oběma rukama o stěnu nebo strom. Jednu nohu dejte dozadu. Nohy držte rovně a paty ponechejte na zemi. Nahněte se ke zdi nebo ke stromu. Vydržte 10-15 vteřin a zvolněte. Opakujte třikrát pro každou nohu.</p>
	<p>Čtyřhlavý sval</p> <p>Levou rukou se opřete o zeď nebo se pevně chopte stolu. Pravou ruku natáhněte dozadu a pravou patu přitáhněte k hýždím. Postupujte pozvolna, dokud neucítíte svalové pnutí na předních stehenních svalech. Vydržte 10-15 vteřin a zvolněte. Opakujte třikrát u každé nohy.</p>
	<p>Vnitřní strany stehen</p> <p>Sedněte si a dejte podrážky naproti sobě. Kolena směřují ven. Táhněte chodidla k tříslům asi 10-15 vteřin. Zvolněte a opakujte celkem třikrát.</p>

ROZLOŽENÁ KRESBA



SEZNAM DÍLŮ

Č.	Položka	Popis	Ks
1	Hlavní rám		1
2	Základna		1
3L/R	Sloupek		2
4	Základna počítače		1
5L/R	Pěnové madlo		2
6	Sklopná podpěra		1
7	Přezka		8
8	Kabel uzemnění		1
9	Rozpěra		4
10	Tlumič		2
11L/R	Spojnice madel	L/P	2
12	Přechodka madel		1
13	PC základna		1
14	Vnější trubka		1
15	Vnitřní trubka		1
16	Dekoratívni sloupek		2
17	Válcová tyč	ø15*7.7	2
18	Trubka	ø18* ø1 0*.1*9.5	2
19	Válcová spojnice		1
20	Klíč	4#	1
21	Klíč	6#	1
22	Klíč	8#	1
23	Klíč		1
24	Válec		1
25	Přední válec		1
26	Zadní válec		1
27	Pružina		2
28	Šroub	ø12*7*M10*20	2
29	Běžecská deska		1
30	Běžecský pás		1
31	Vroubkovaný řemen		1
32	Vrchní kryt počítače		1
33	Spodní kryt počítače		1
34	Klávesnice		1
35L/R	Úchyt reproduktoru		2

36	Bezpečnostní spínač		1
37	Bezpečnostní zámek		1
38	Části měřiče tepu		2
39	Zadní kryt		1
40	Kryt kabeláže		2
41	Vrchní kryt motoru		1
42	Plastová bočnice		2
43L/R	Zadní dekorační kryt	L/P	2
44	Oválná podložka		4
45L/R	L/P kryt sloupku		2
46	Rovná podložka		4
47	Hnací kolo		4
48	Dopadová podložka		2
49	Zdíčka kabelu		3
50	Podložka		4
51	Úložna hnacího kola		2
52	Kryt řemene		1
53	Víko motoru		1
54	Proti-skluzová podložka		38
55	Základna reproduktoru		4
56	Základna bočnice		2
57	Kolík		1
58	Pružná trubka		1
59L/R	Úložný box		2
60	Bezpečnostní zdíčka		1
61	Levý kryt madla L		1
62	Levý kryt madla R		1
63	Pravý kryt madla L		1
64	Pravý kryt madla R		1
65L/R	Levý trojhranný kryt		2
66L/R	Pravý trojhranný kryt		2
67	Bezpečnostní spínač - deska		1
68L/R	Kryt snímače tepu		2
69	Spodní kryt snímače tepu		1
70	Svorka kabelu		5
71	Podložka		2
72	Kabel	150 mm	3
73	Kabel	300 mm	2

74	Uzemňující kabel		1
75	Napájecí kabel		1
76	Koncovka		1
77	Spínač napájení		1
78	Ochrana před přetížením		1
79	Motor		1
80	Motor sklonu		1
81	Odpružení		1
82	Mikrospínač		1
83	Tlačítko rychlé volby sklonu		1
84	Tlačítko rychlé volby rychlosti		1
85	Filtr		1
86	USB-PC deska		1
87	Pohotovostní tlačítko		1
88	PC klávesnice		1
89	Ovladač		1
90	Optický snímač		1
91	Silikonový olej		1
92	Malá boční lišta		4
93	Sestava hlavního rámu		1
94	Počítačová kompozice		1
95	USB nálepka		1
96	Klávesnicová nálepka		1
97	Nálepka reproduktoru		2
98	Vrchní kabel napájení		1
99	Střední kabel napájení		1
100	Spodní kabel napájení		1
101	Kabel rychlé volby rychlosti		1
102	Spodní rychlostní kabel		1
103	Kabel rychlé volby sklonu		1
104	Spodní kabel sklonu		1
105	Madlo a snímač tepu		2
106	Spojnicový kabel		2
107	Panelová nálepka		1
108	Reproduktor		4
109	Šroub	M10*45	1
110	Šroub	M10*60	1
111	Šroub	M8*60	1

112	Šroub	M8*55	1
113	Šroub	M8*60	1
114	Šroub	M8*75	2
115	Šroub	M8*20	8
116	Šroub	M8*50	3
117	Šroub	M8*40	2
118	Šroub	M8*30	2
119	Šroub	M6*20	2
120	Šroub	M4*8	32
121	Rovná podložka	ø3.2*ø7*t 0.5	2
122	Šroub	ST4.0*15	8
123	Matice	M5	8
124	Matice	M8	12
125	Matice	M10	6
126	Podložka	ø11*ø22*t 2.0	6
127	Rovná podložka	ø9*ø16*t1.6	14
128	Podložka	ø9*ø23*t1.6	2
129	Pružná podložka	ø8.1*ø12.3*t2.1	6
130	Šroub	M6*20	1
131	Šroub	ST3.0*8	2
132	Šroub	ST3.0*10	14
133	Šroub	M6*15	11
134	Šroub	M5*20	6
135	Šroub	M10*45	8
136	Šroub	BT4.0*15	48
137	Šroub	M2.5*8	15
138	Šroub	ST3.0*15	16
139	Šroub	M6*35	18
140	Šroub	M8*45	1
141	Šroub	M8*10	2
142	Šroub	M6*10	4
143	Rovná podložka	ø6.6*ø16*t1.6	4
144	Šroub	M8*15	12
145	Šroub	M10*30	4
146	Šroub	ST4.0*15	6
147	Počítač		1

OCHRANA ŽIVOTNÍHO PROSTŘEDÍ

Po uplynutí životnosti produktu nebo v případě, že by další oprava již byla ekonomicky nevýhodná, se výrobku zbavte v souladu s místními předpisy a šetrně k životnímu prostředí. Výrobek odnese na nejbližší sběrné místo k tomu určené.

Předpisovou likvidací pomůžete zachovat cenné přírodní zdroje a napomůžete prevenci negativních dopadů na životní prostředí, případně na lidské zdraví. Pokud si nejste jisti, konzultujte věc s místně příslušnými odpovědnými orgány, aby nedošlo k porušení předpisů a následné sankci.

Baterie nevhazujte mezi běžný odpad, ale odevzdejte je na místa určená pro recyklaci.

ZÁRUČNÍ PODMÍNKY, REKLAMACE

Všeobecná ustanovení a vymezení pojmů

Tyto záruční podmínky a reklamační řád upravují podmínky a rozsah záruky poskytované prodávajícím na zboží dodávané kupujícím, jakož i postup při vyřizování reklamačních nároků uplatněných kupujícím na dodané zboží. Záruční podmínky a reklamační řád se řídí příslušnými ustanoveními zákona č. 89/2012 Sb., občanský zákoník a zákona č. 634/1992 Sb., o ochraně spotřebitele, ve znění pozdějších předpisů, a to i ve věcech těmito záručními podmínkami a reklamačním řádem nezmiňovaných.

Prodávajícím je společnost SEVEN SPORT s.r.o. se sídlem Bořivojova 35/878, 13000 Praha, IČ: 26847264, zapsaná v obchodním rejstříku, vedeném Krajským soudem v Praze oddíl C, vložka 116888.

Vzhledem k platné právní úpravě se rozlišuje kupující, který je spotřebitelem a kupující, který spotřebitelem není.

„Kupující spotřebitel“ nebo jen „spotřebitel“ je osoba, která při uzavírání a plnění smlouvy nejedná v rámci své obchodní nebo jiné podnikatelské činnosti.

„Kupující, který není „spotřebitel“, je podnikatel, který nakupuje výrobky či užívá služby za účelem svého podnikání s těmito výrobky nebo službami. Tento kupující se řídí rámcovou kupní smlouvou a obchodními podmínkami v rozsahu, které se ho týkají.

Tyto záruční podmínky a reklamační řád jsou nedílnou součástí každé kupní smlouvy uzavřené mezi prodávajícím a kupujícím. Záruční podmínky a reklamační řád jsou platné a závazné, pokud v kupní smlouvě či v dodatku v této smlouvě či jiné písemné dohodě nebude stranami dohodnuto jinak.

Záruční podmínky

Záruční doba

Prodávající poskytuje kupujícím záruku za jakost zboží v délce 24 měsíců, pokud ze záručního listu, faktury ke zboží, dodacího listu, příp. jiného dokladu ke zboží nevyplývá odlišná délka záruční doby poskytovaná prodávajícím. Zákonná délka záruky poskytovaná spotřebiteli není tímto dotčena.

Zárukou za jakost přejímá prodávající závazek, že dodané zboží bude po určitou dobu způsobilé pro použití k obvyklému, příp. smluvenému účelu a že si zachová obvyklé, příp. smluvené vlastnosti.

Záruční podmínky se nevztahují na závady vzniklé (pokud lze aplikovat na zakoupený produkt):

- zaviněním uživatele tj. poškození výrobku neodbornou repasí, nesprávnou montáží, nedostatečným zasunutím sedlové tyče do rámu, nedostatečným utáhnutím pedálů v klikách a klik ke středové ose
- nesprávnou údržbou
- mechanickým poškozením
- opotřebením dílů při běžném používání (např. gumové a plastové části, pohyblivé mechanismy, kloubové spoje, atd.)
- neodvratnou událostí, živelnou pohromou

- neodbornými zásahy
- nesprávným zacházením, či nevhodným umístěním, vlivem nízké nebo vysoké teploty, působením vody, neúměrným tlakem a nárazy, úmyslně pozměněným designem, tvarem nebo rozměry

Reklamační řád

Postup při reklamaci vady zboží

Kupující je povinen zboží, dodané prodávajícím prohlédnout co nejdříve po přechodu nebezpečí škody na zboží, resp. po jeho dodání. Prohlídku musí kupující provést tak, aby zjistil všechny vady, které je možné při přiměřené odborné prohlídce zjistit.

Při reklamaci zboží je kupující povinen na žádost prodávajícího prokázat nákup a oprávněnost reklamace fakturou nebo dodacím listem s uvedeným výrobním (sériovým) číslem, případně týmiž doklady bez sériového čísla. Neprokáže-li kupující oprávněnost reklamace těmito doklady, má prodávající právo reklamaci odmítnout.

Pokud kupující oznámí závadu, na kterou se nevztahuje záruka (např. nebyly splněny podmínky záruky, závada byla nahlášena omylem apod.), je prodávající oprávněn požadovat plnou úhradu nákladů, které vznikly v souvislosti s odstraňováním závady takto oznámené kupujícím. Kalkulace servisního zásahu bude v tomto případě vycházet z platného ceníku pracovních výkonů a nákladů na dopravu.

Pokud prodávající zjistí (testováním), že reklamovaný výrobek není vadný, považuje se reklamace za neoprávněnou. Proávající si vyhrazuje právo požadovat úhradu nákladu, které vznikly v souvislosti s neoprávněnou reklamací.

V případě, že kupující reklamuje vady zboží, na které se vztahuje záruka podle platných záručních podmínek prodávajícího, provede prodávající odstranění vady formou opravy, případně výměny vadného dílu nebo zařízení za bezvadné. Proávající je se souhlasem kupujícího oprávněn dodat výměnou za vadné zboží jiné zboží plně funkčně kompatibilní, ale minimálně stejných nebo lepších technických parametrů. Volba ohledně způsobu vyřízení reklamace dle tohoto odstavce náleží prodávajícímu.

Proávající vyřídí reklamaci nejpozději do 30 dnů od doručení vadného zboží, pokud nebude dohodnuta lhůta delší. Za den vyřízení se považuje den, kdy bylo opravené nebo vyměněné zboží předáno kupujícímu. Není-li prodávající s ohledem na charakter vady schopen vyříditi reklamaci v uvedené lhůtě, dohodne s kupujícím náhradní řešení. Pokud k takové dohodě nedojde, je prodávající povinen poskytnout kupujícímu finanční náhradu formou dobropisu.

**SEVEN SPORT s.r.o.**

Sídlo: Bořivojova 35/878, 130 00, Praha 3, ČR
Centrála: Dělnická 957, 749 01 Vítkov
Reklamační a servis: Čermenská 486, 749 01 Vítkov

IČO: 26847264
DIČ: CZ26847264
Telefon: +420 556 300 970
Mail: eshop@insportline.cz
reklamace@insportline.cz
servis@insportline.cz
Web: www.insportline.cz

SK**inSPORTline s.r.o.**

Centrála, reklamační, servis: Električná 6471, 911 01 Trenčín, SK

IČO: 36311723
DIČ: SK2020177082
Telefón: +421(0)326 526 701
Mail: objednavky@insportline.sk
reklamacie@insportline.sk
servis@insportline.sk
Web: www.insportline.sk

Datum prodeje:

Razítko a podpis prodejce: