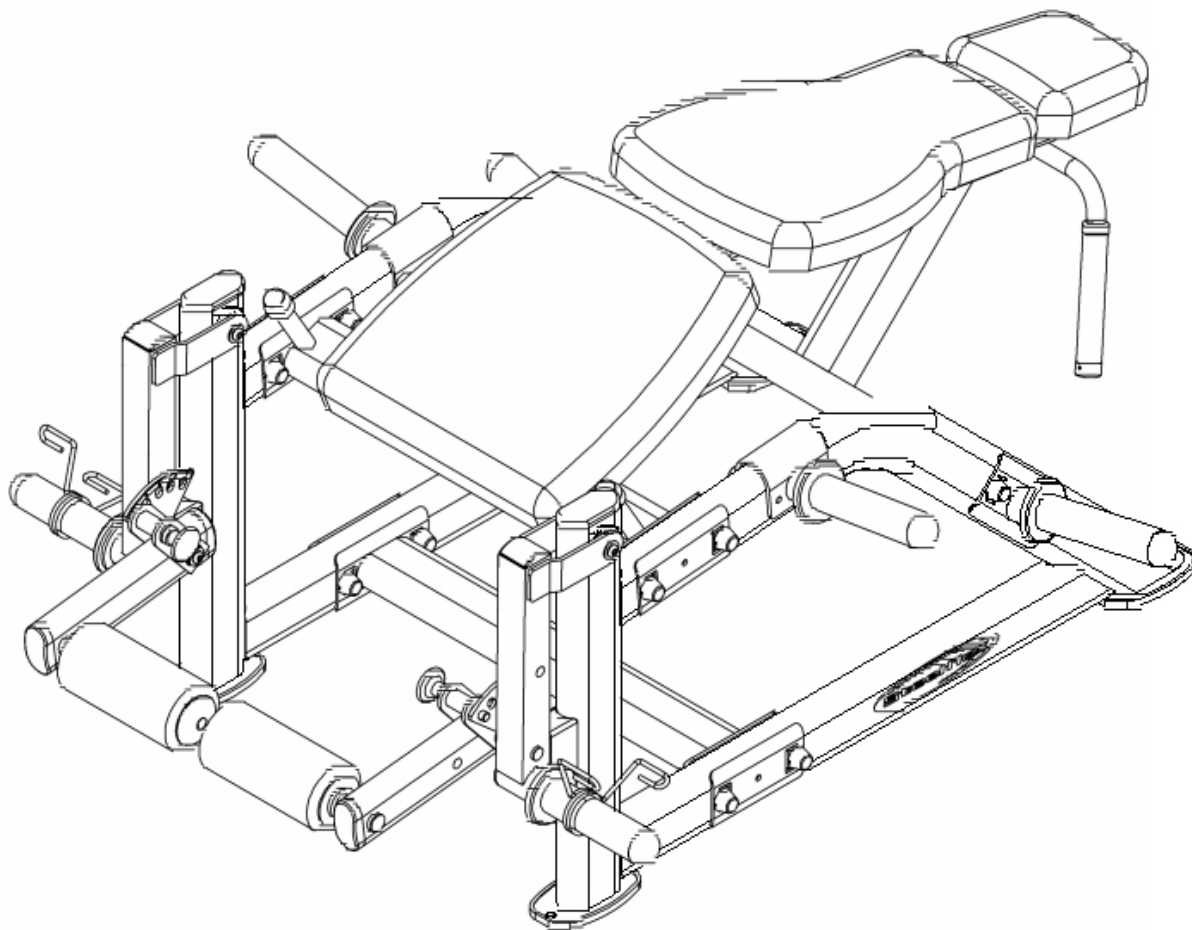


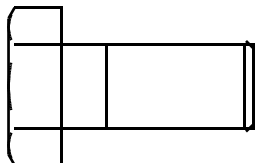
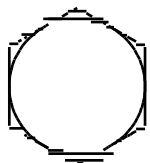


**UŽIVATELSKÝ MANUÁL – CZ**  
**IN 5097 Posilovací stanice Steelflex PLLC**

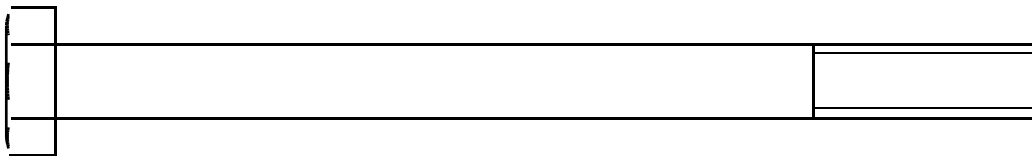
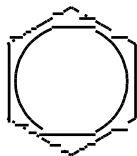


# SPOJOVACÍ MATERIÁL

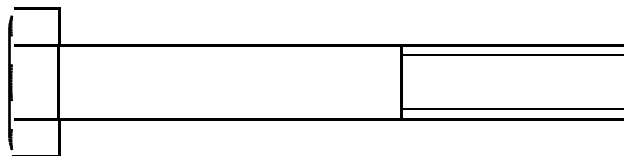
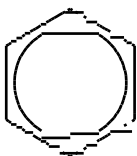
(nákres ve skutečné velikosti)



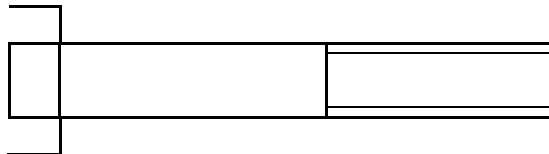
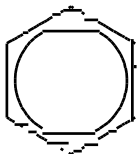
A1. M12x20 Šestihranný šroub ...2 kusy



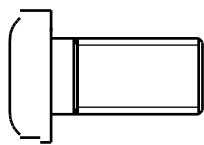
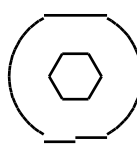
A2. M10x130 Šestihranný šroub ...2 kusy



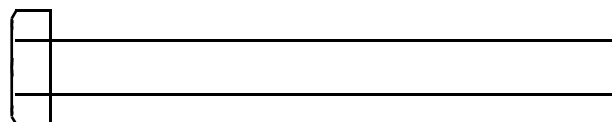
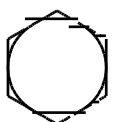
A3. M10x75 Šestihranný šroub ...12 kusů



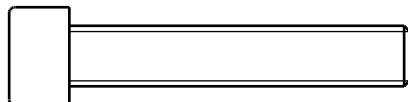
A4. M10x65 Šestihranný šroub ...4 kusy



A5. M10x20 Imbusový šroub (celý závit)...6 kusů (přemontováno)



A6. M8x75 Šestihranný šroub ...3 kusy



A7. M8x45 Imbusový šroub (celý závit)...4 kusy

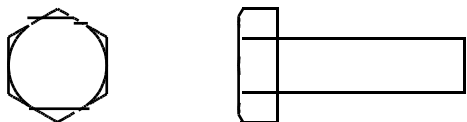
mm

0 10 20 30 40 50 60 70 80 90 100 110 120 130 140 150

inch

0 1" 2" 3" 4" 5" 6"

(nákres ve skutečné velikosti)



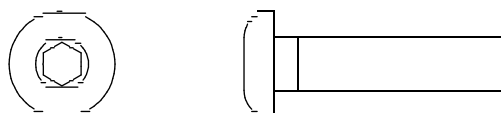
A8. M8x25 Šestihranný šroub...6 kusů



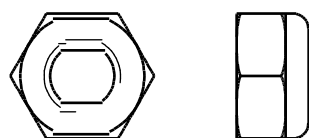
A9. M6x6 Závrtný šroub ... 8 kusů (přemontováno)



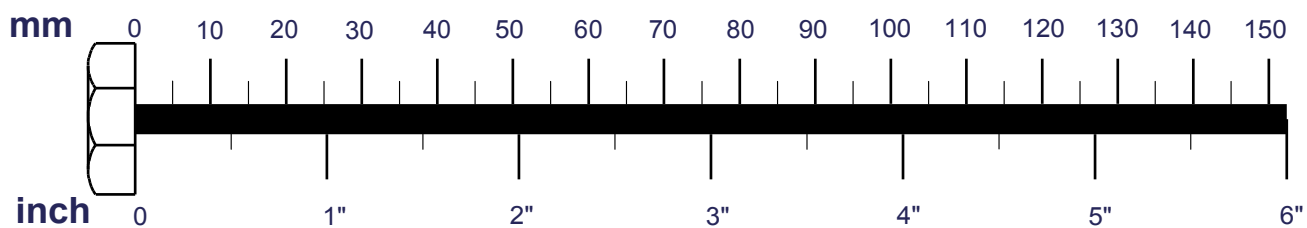
A10. M5x5 Závrtný šroub ... 8 kusů (přemontováno)



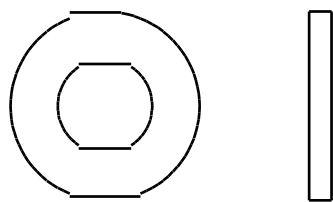
A11. M8X30L Imbusový šroub (celý závit)...2 kusy



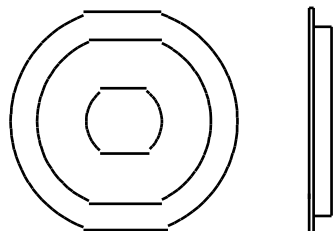
B1. M10 Samojistící matice...14 kusů



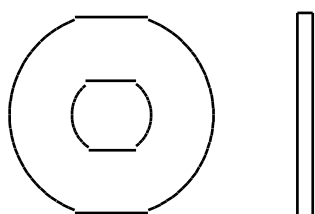
(nákres ve skutečné velikosti)



C1. M12 Podložka (Ø25)...2 kusy



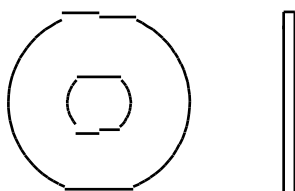
C2. M10 Talířová podložka (Ø30)...28 kusů



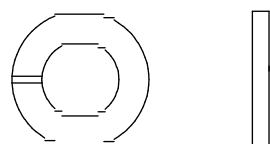
C3. M10 Podložka (Ø27)...10 kusů (přemontováno – 6 kusů)



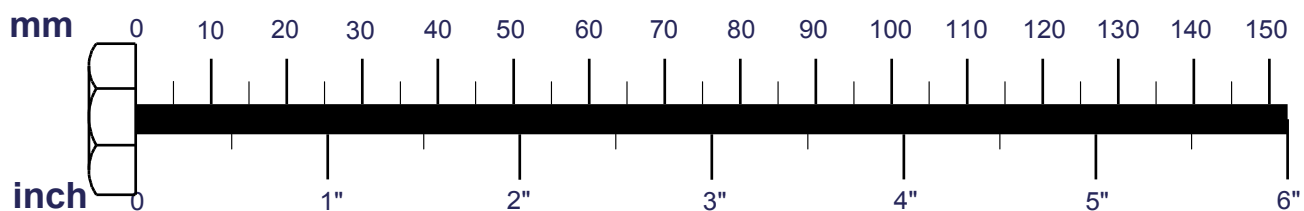
C4. M8 Pérová podložka ...11 kusů



C5. M8 Podložka (Ø24)...9 kusů

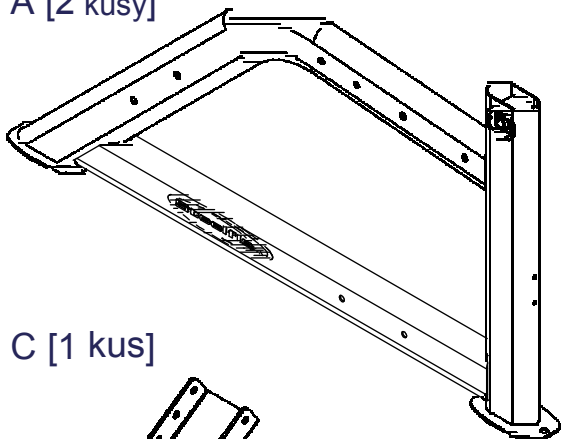


C6. M10 Pérová podložka...4 kusy (přemontováno)

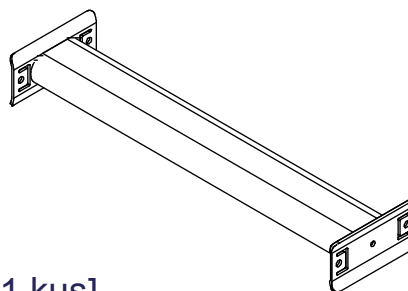


# DÍLY

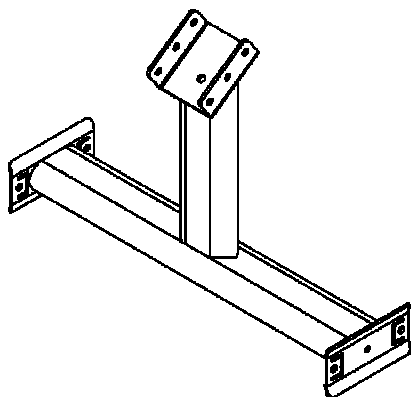
A [2 kusy]



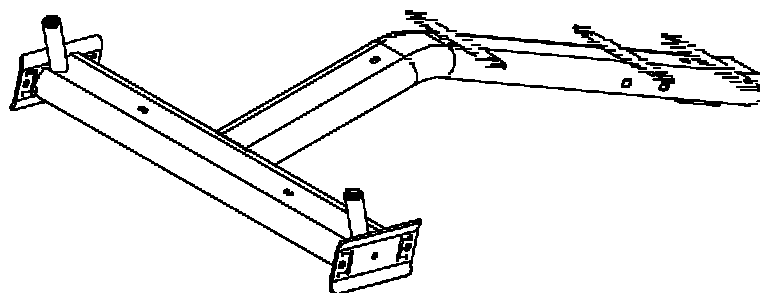
B [1 kus]



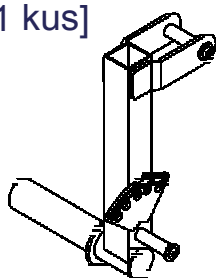
C [1 kus]



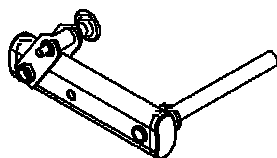
D [1 kus]



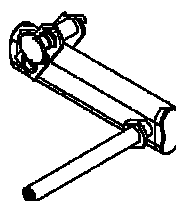
F [1 kus]



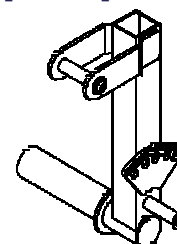
G [1 kus]



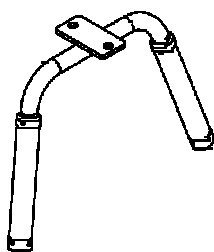
H [1 kus]



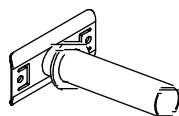
I [1 kus]



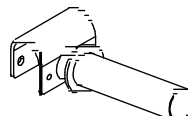
J [1 kus]



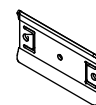
L [2 kusy]  
6730002



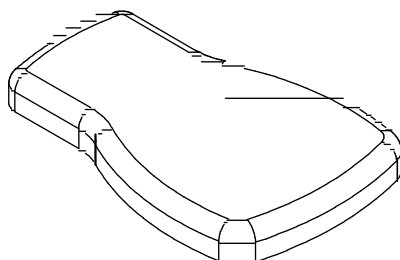
M [2 kusy]  
6730001



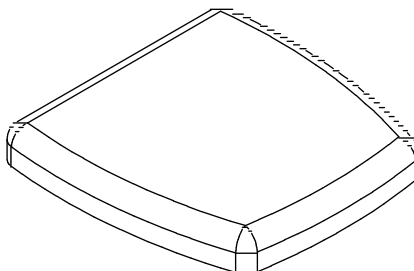
K [4 kusy]  
8323188



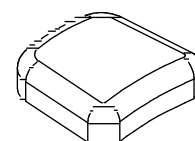
P [1 kus]  
9111071



Q [1 kus]  
9121076



N [1 kus]  
9131025



# DÍLY

D1. Podložka (8520-007) .....	[2 kusy]
D2. Chromová objímka (8890-061) (předmontováno).....	[2 kusy]
D3. Koncová krytka (9211-074) .....	[6 kusů]
D4. 50X50 Koncová krytka (9211-087) .....	[2 kusy]
D5. 40x80 Koncová krytka (9211-113) (předmontováno) .....	[4 kusy]
D6. 50x100 Koncová krytka (9211-114) .....	[3 kusy]
D7. Gumová zarážka (9310-018) (předmontováno).....	[2 kusy]
D8. Nylonová podložka (9214-008) .....	[2 kusy]
D9. Gumová podkládací destička (9310-016) .....	[6 kusů]
D10. Gumová podložka (9310-076) .....	[4 kusy]
D11. Gumový doraz (9310-078) .....	[2 kusy]
D12. Bezpečnostní objímka (OC-06) .....	[2 kusy]
D13. Krytka hlavy šroubu (9212-026) .....	[28 kusů]
D14. Chromová objímka (8130-253) (předmontováno).....	[2 kusy]
D15. Ložisko (8510-048) (předmontováno).....	[4 kusy]
D16. Koncová krytka (9211-016) .....	[2 kusy]
D17. Pěnový grip (9162-004) (předmontováno).....	[2 kusy]
D18. Osa (8220-184) (předmontováno).....	[2 kusy]
D19. Plochý zajišťovací kolík (8250-122G) (předmontováno).....	[2 kusy]
D20. Měděná objímka (8520-003) (předmontováno).....	[4 kusy]
D21. Pěnový válec (9161-009) .....	[2 kusy]
D22. Koncová krytka (9211-157) .....	[2 kusy]

D1



D2



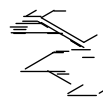
D3



D4



D5



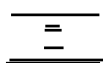
D6



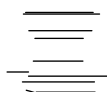
D7



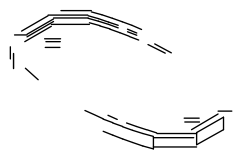
D8



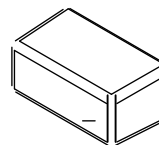
D9



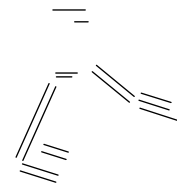
D10



D11



D12



D13



D14



D15



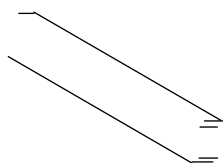
D16



D22



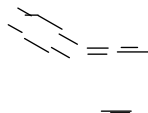
D17



D18



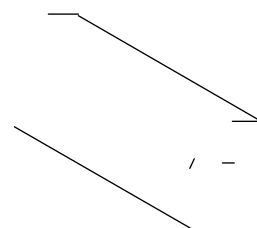
D19

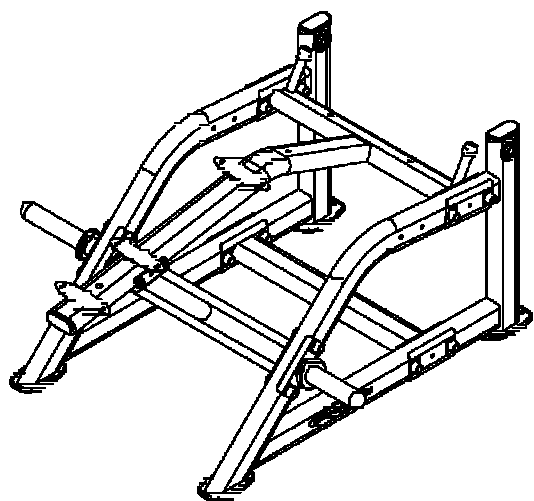


D20

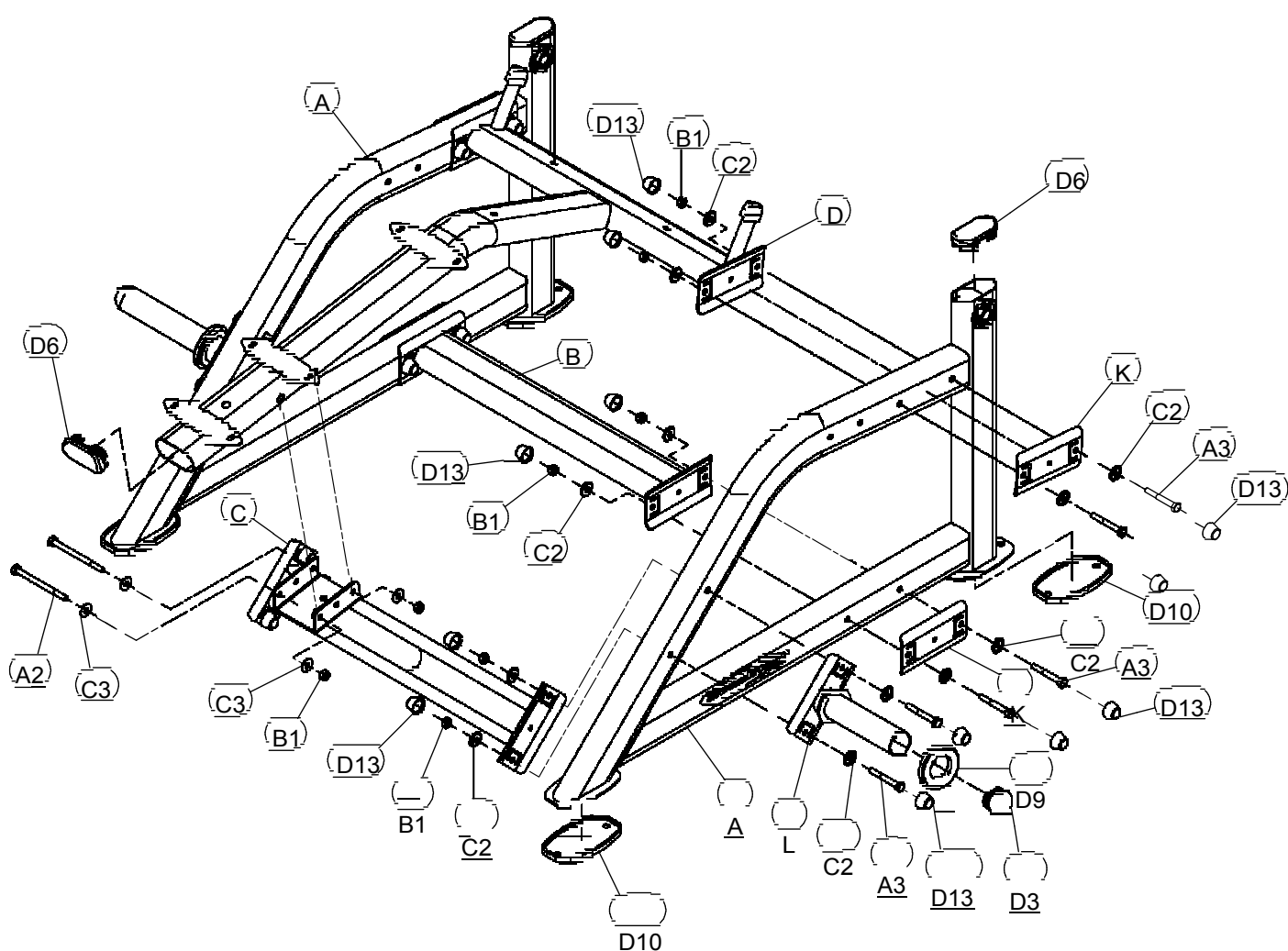


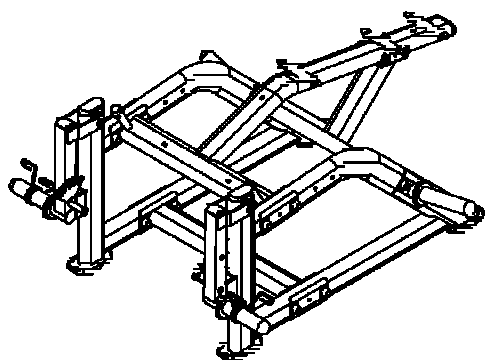
D21



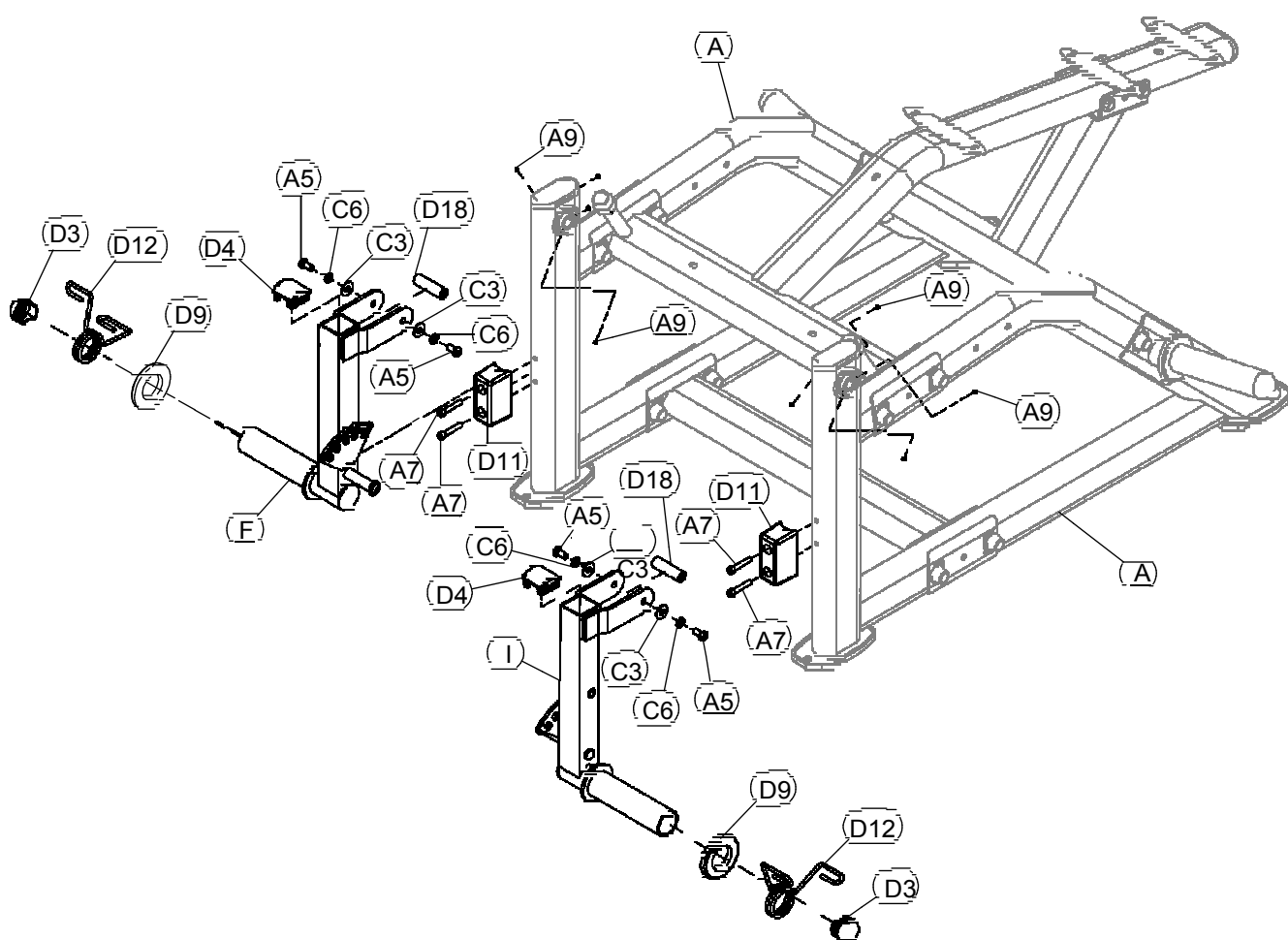


Krok 1: dokončená montáž



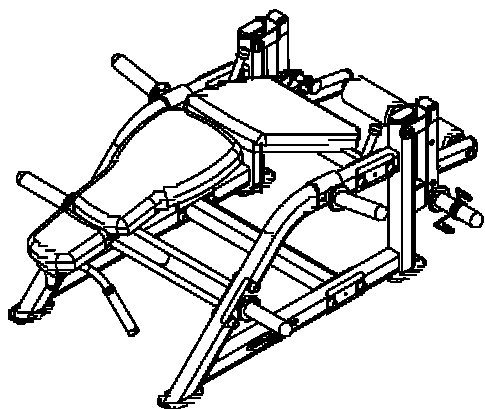


Krok 2: dokončená montáž

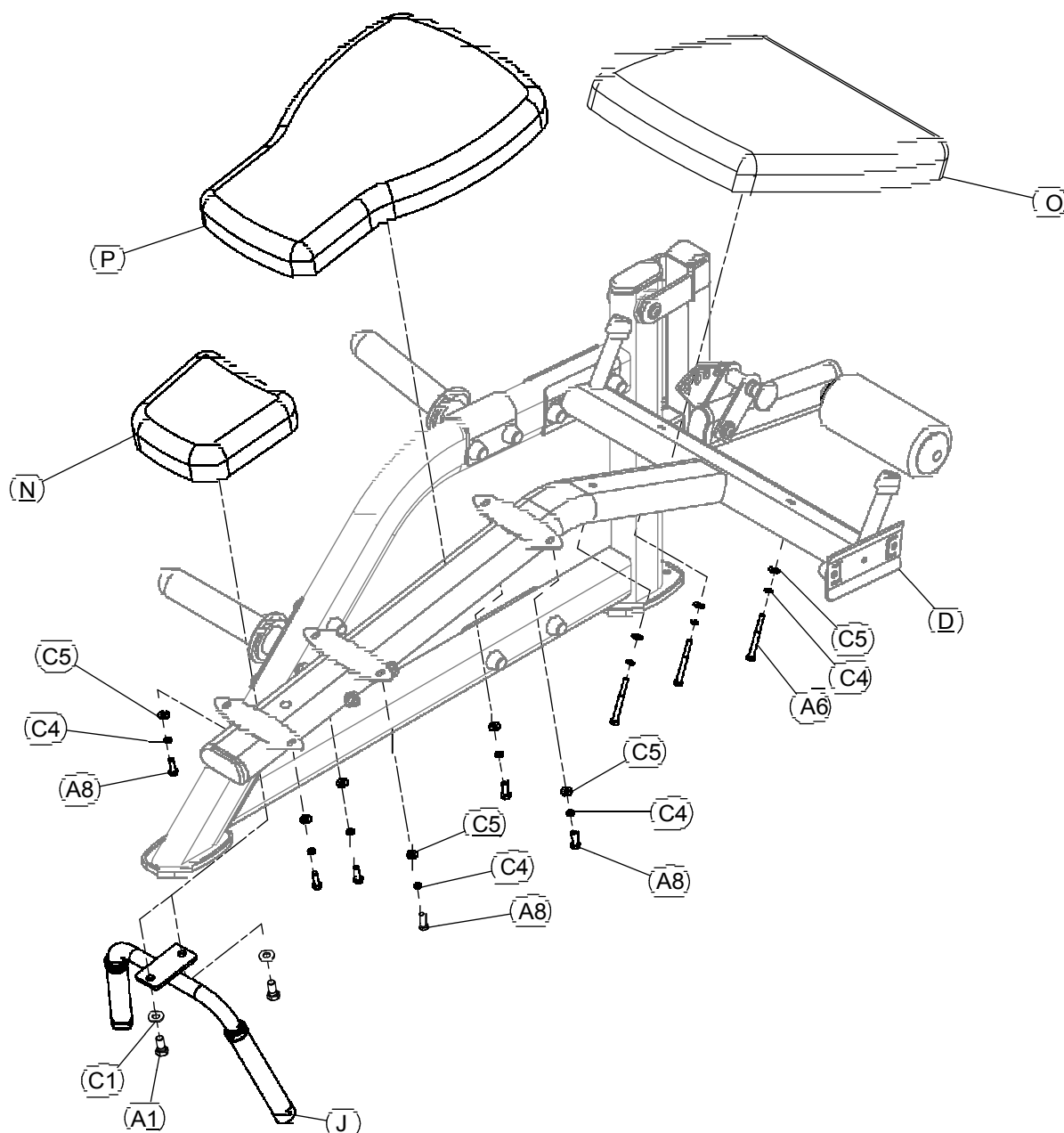




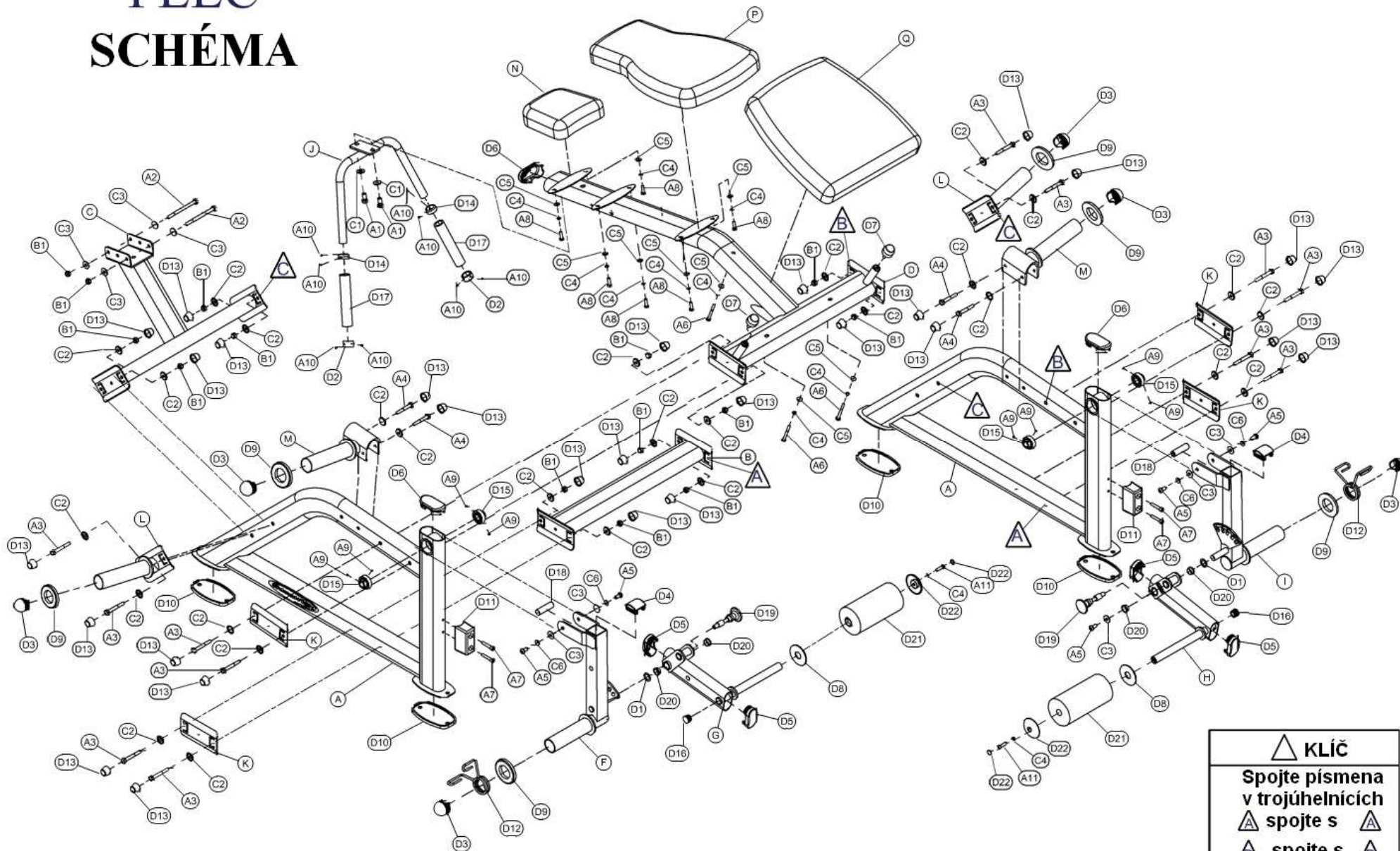




Krok 4: dokončená montáž



# PLLC SCHÉMA



△ KLÍČ	
△ spojte s	△
△ spojte s	△
△ spojte s	△