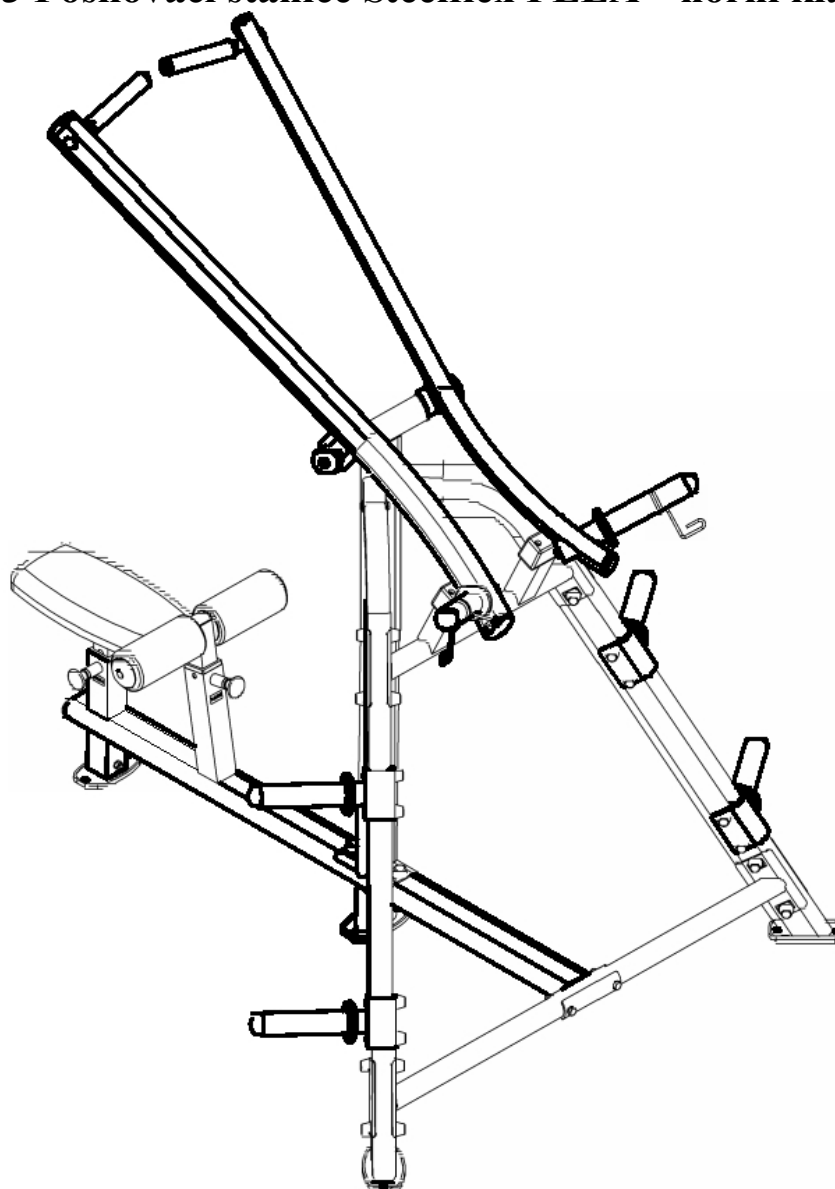




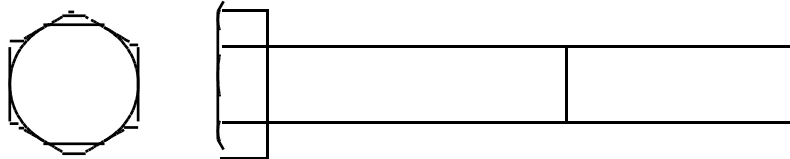
UŽIVATELSKÝ MANUÁL – CZ
IN 5093 Posilovací stanice Steelflex PLLA – horní kladka



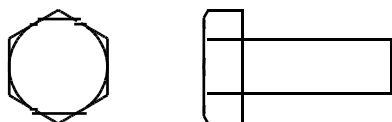
SPOJOVACÍ MATERIÁL

(nákres ve skutečné velikosti)

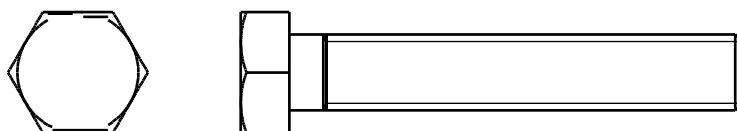
A1.M10X70L Šestihranný šroub10 kusů



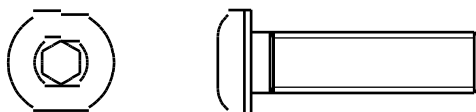
A2.M8X20L Šestihranný šroub4 kusy



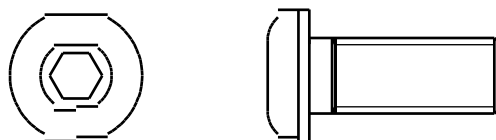
A3.M10X60L Šestihranný šroub.....1 kus



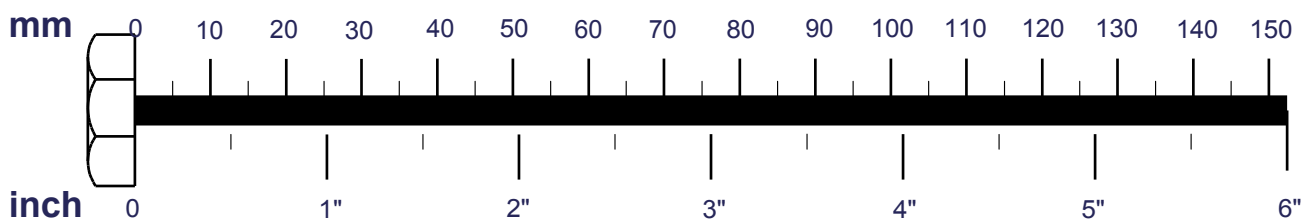
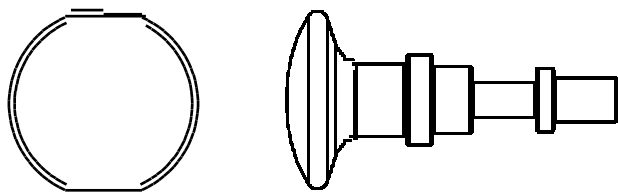
A4.M8X30L Imbusový šroub (celý závit)...2 kusy



A5.M10X25L Imbusový šroub (celý závit)...4 kusy (předmontováno)



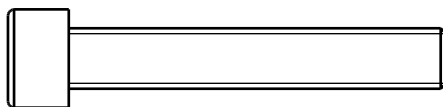
A6. Zajišťovací kolík (8250-065G)...2 kusy (předmontováno)



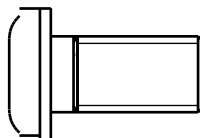
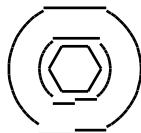
SPOJOVACÍ MATERIÁL

(náčrsek ve skutečné velikosti)

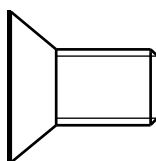
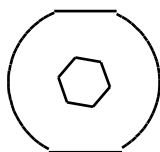
A7.M8X50L Imbusový šroub (celý závit)...4 kusy



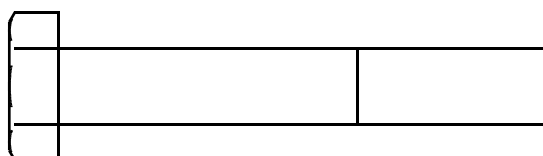
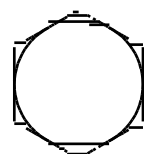
A8.M10X20L Imbusový šroub (celý závit)...4 kusy



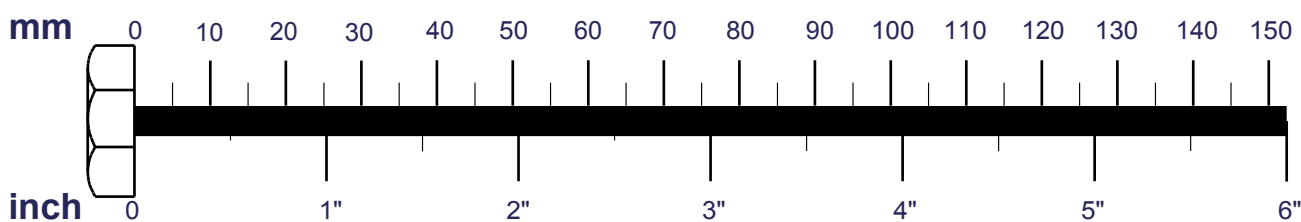
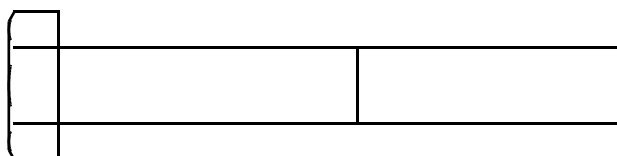
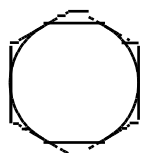
A9.M10X20 Kuželový šroub (celý závit)...4 kusy (předmontováno - 2 kusy)



A10.M10X65L Šestihranný šroub ... 8 kusů



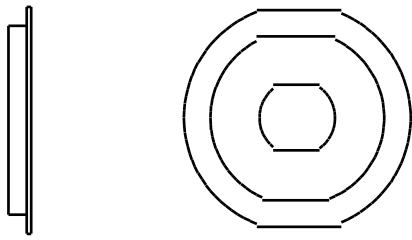
A11.M10X75L Šestihranný šroub ... 3 kusy (předmontováno - 1 kus)



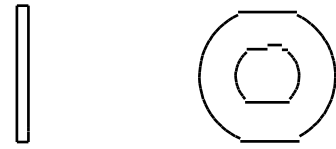
SPOJOVACÍ MATERIÁL

(náčres ve skutečné velikosti)

C1.M10 Talířová podložka (Ø30)...28 kusů



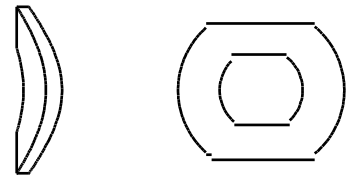
C2.M8 Podložka (Ø18)...4 kusy



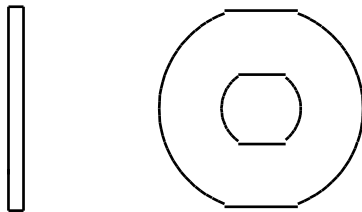
C3.M8 Pérová podložka ...6 kusů



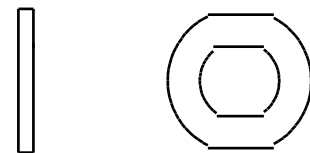
C4.M10 CURVED WASHER...6PCS
(Pre-installed 2 kusy)



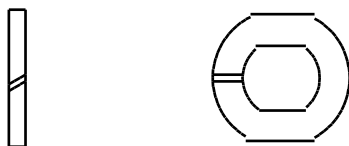
C5.M10 Podložka (Ø27)...4 kusy



C6.M10 WASHER (Ø19)...2 kusy
(Pre-installed)



C7.M10 Pérová podložka ...2 kusy
(podložka)

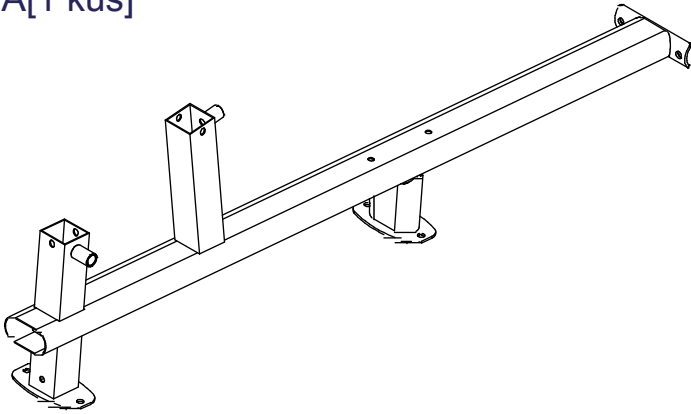


B1.M10 Samojistící matice ...14 kusů
(přemontováno - 1 kus)

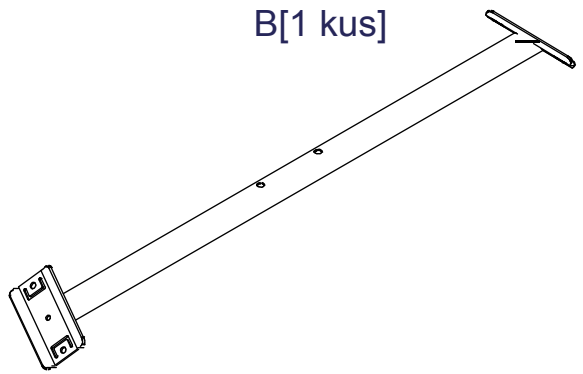


DÍLY

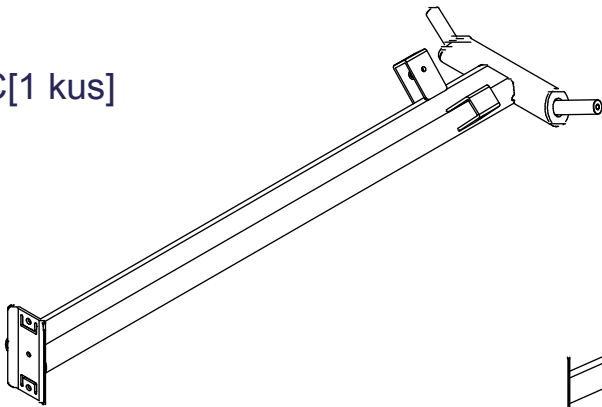
A[1 kus]



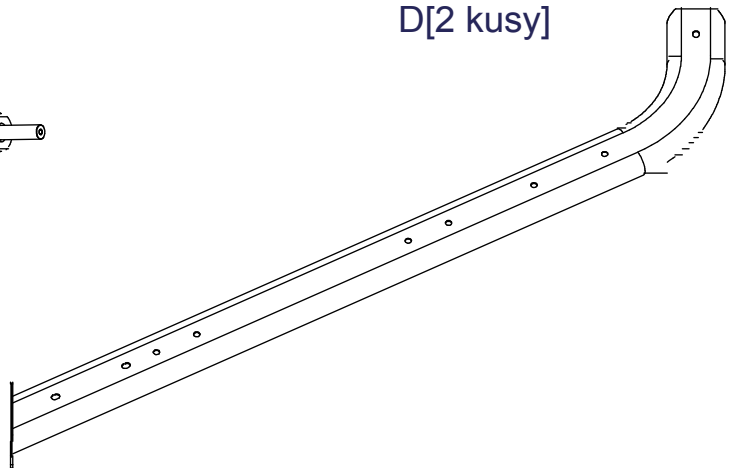
B[1 kus]



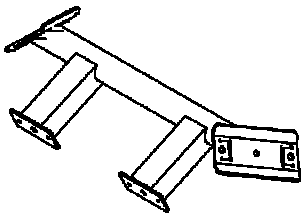
C[1 kus]



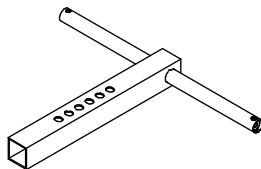
D[2 kusy]



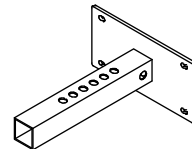
E[1 kus]



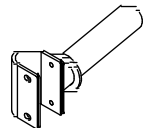
F[1 kus]



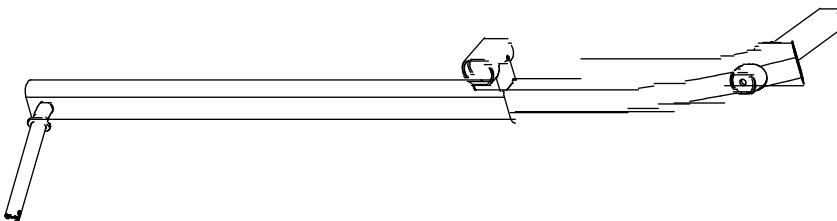
G[1 kus]



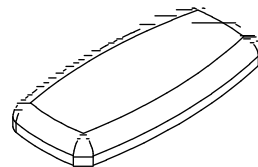
P[4 kusy]
6730001



H[1 kus]



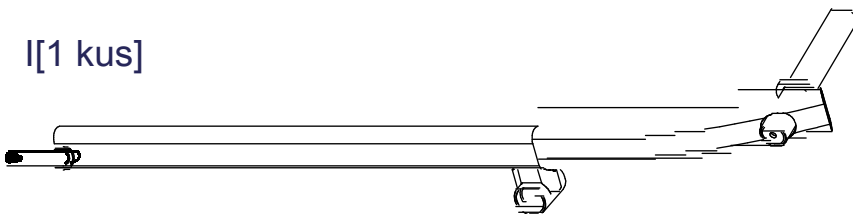
M[1 kus]
9121078



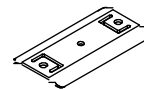
Q[1 kus] 8830-023
Pre-installed



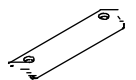
I[1 kus]



J[4 kusy]
8323188

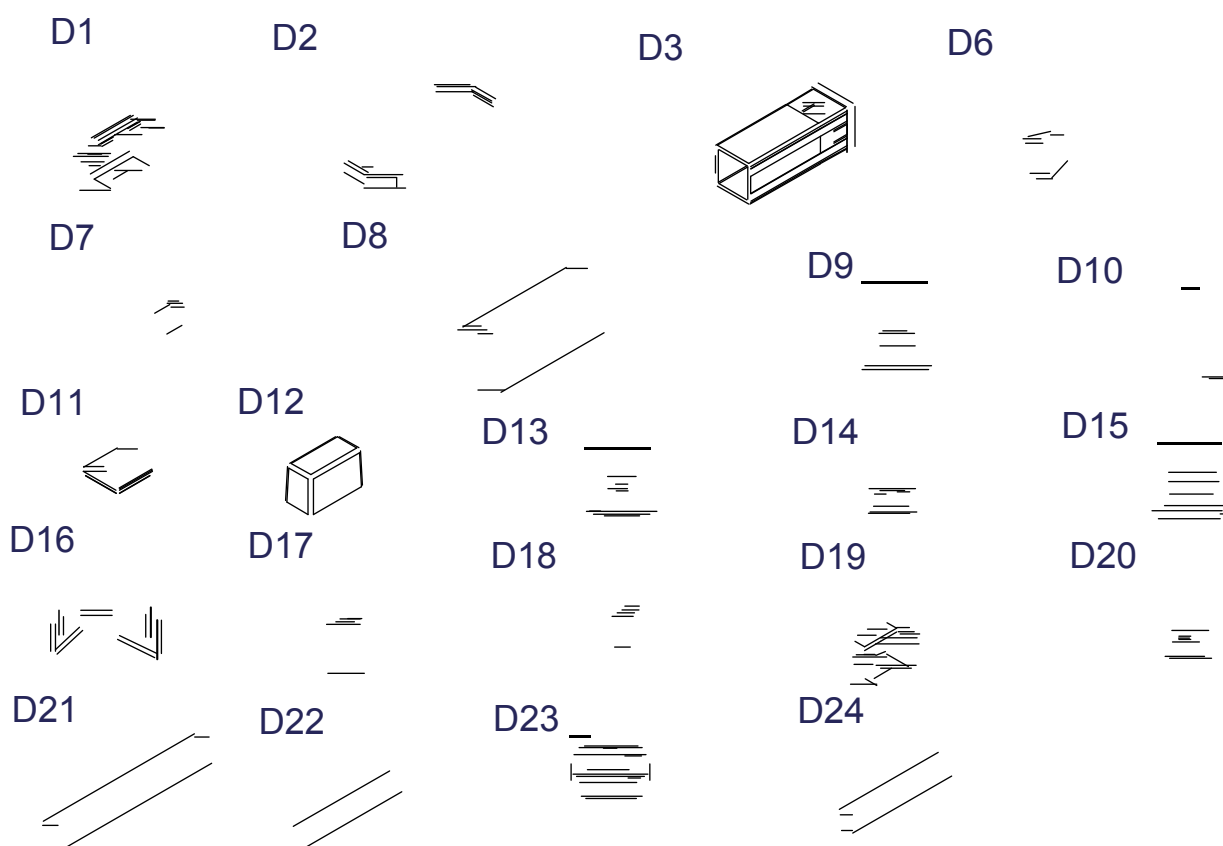


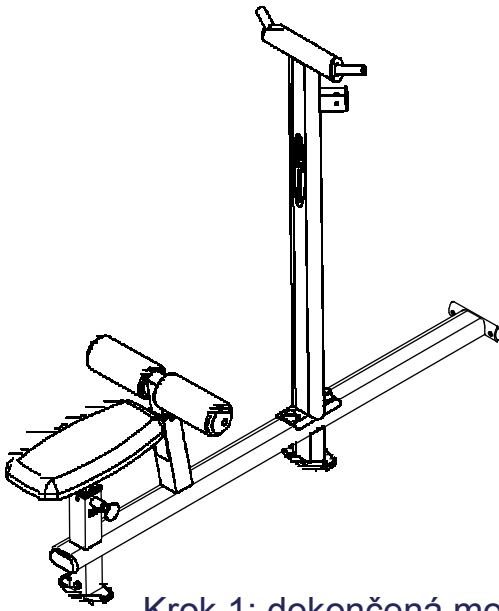
K[1 kus]
8343163



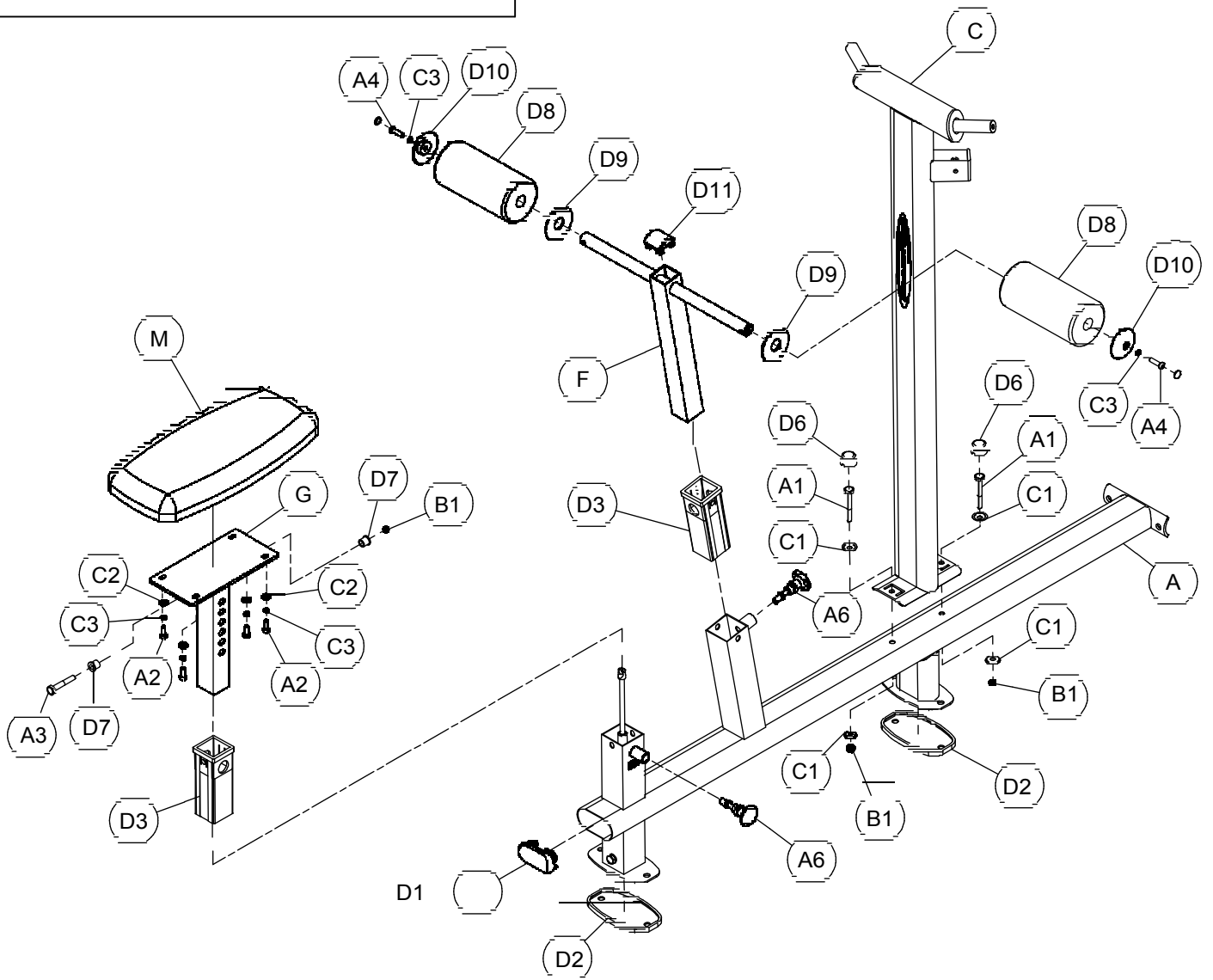
PLLA PARTS

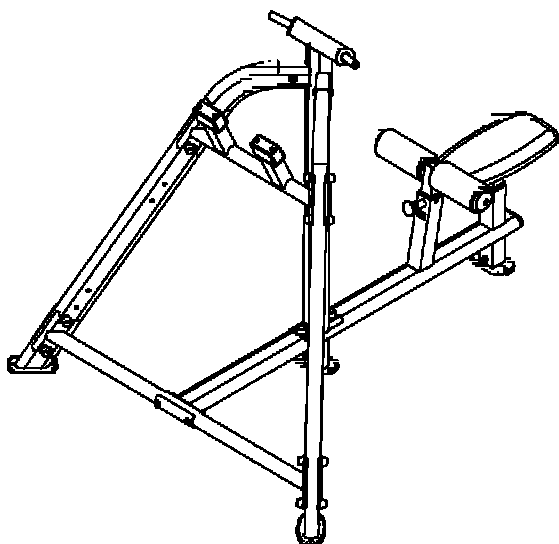
D1.50X100 Koncová krytka (9211-114).....	1 kus
D2.Gumová podkládací destička (9310-076).....	4 kusy
D3.Nylonová vložka (9211-047).....	2 kusy
D6.Kryt hlavy šroubu (9212-026).....	26 kusů
D7.Vymezovací vložka kladky (8530-009).....	2 kusy
D8.Pěnový válec (9161-009).....	2 kusy
D9.Podložka (9214-008).....	2 kusy
D10.Koncová krytka (9211-157).....	2 kusy
D11.Koncová krytka (9211-091).....	1 kus
D12.Gumový doraz (9310-077).....	2 kusy
D13.Koncovka (8130-248).....	2 kusy
D14.Měděná podložka (8520-008).....	2 kusy
D15.Gumová podložka (9310-016).....	6 kusů
D16.Bezpečnostní objímka (OC-06).....	2 kusy
D17.Koncová krytka (9211-074).....	6 kusů (předmontováno - 2 kusy)
D18.Koncová krytka (9211-016).....	2 kusy (předmontováno)
D19.40X80 Koncová krytka (9211-113).....	4 kusy (předmontováno)
D20.Koncovka (8130-273).....	2 kusy (předmontováno)
D21.Pontil (8230-025).....	2 kusy (předmontováno)
D22.PVC (9219-022).....	2 kusy (předmontováno)
D23.Ložisko(8510-037).....	4 kusy (předmontováno)
D24.Pěnový grip (9162-119).....	2 kusy (předmontováno)



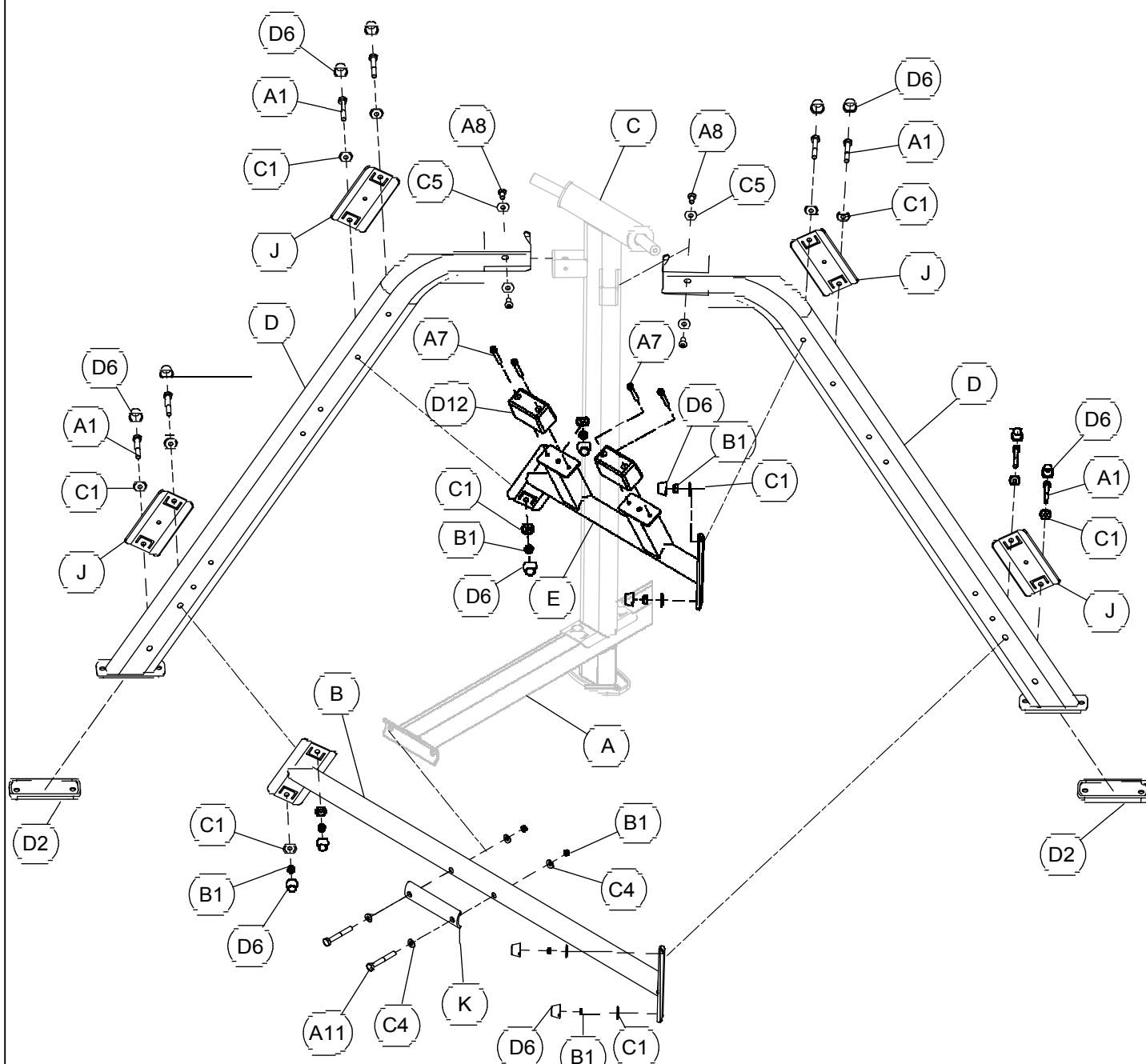


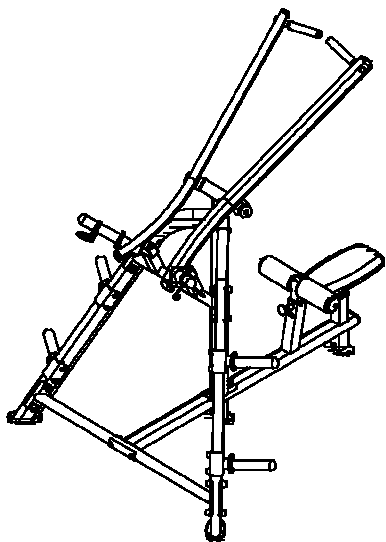
Krok 1: dokončená montáž



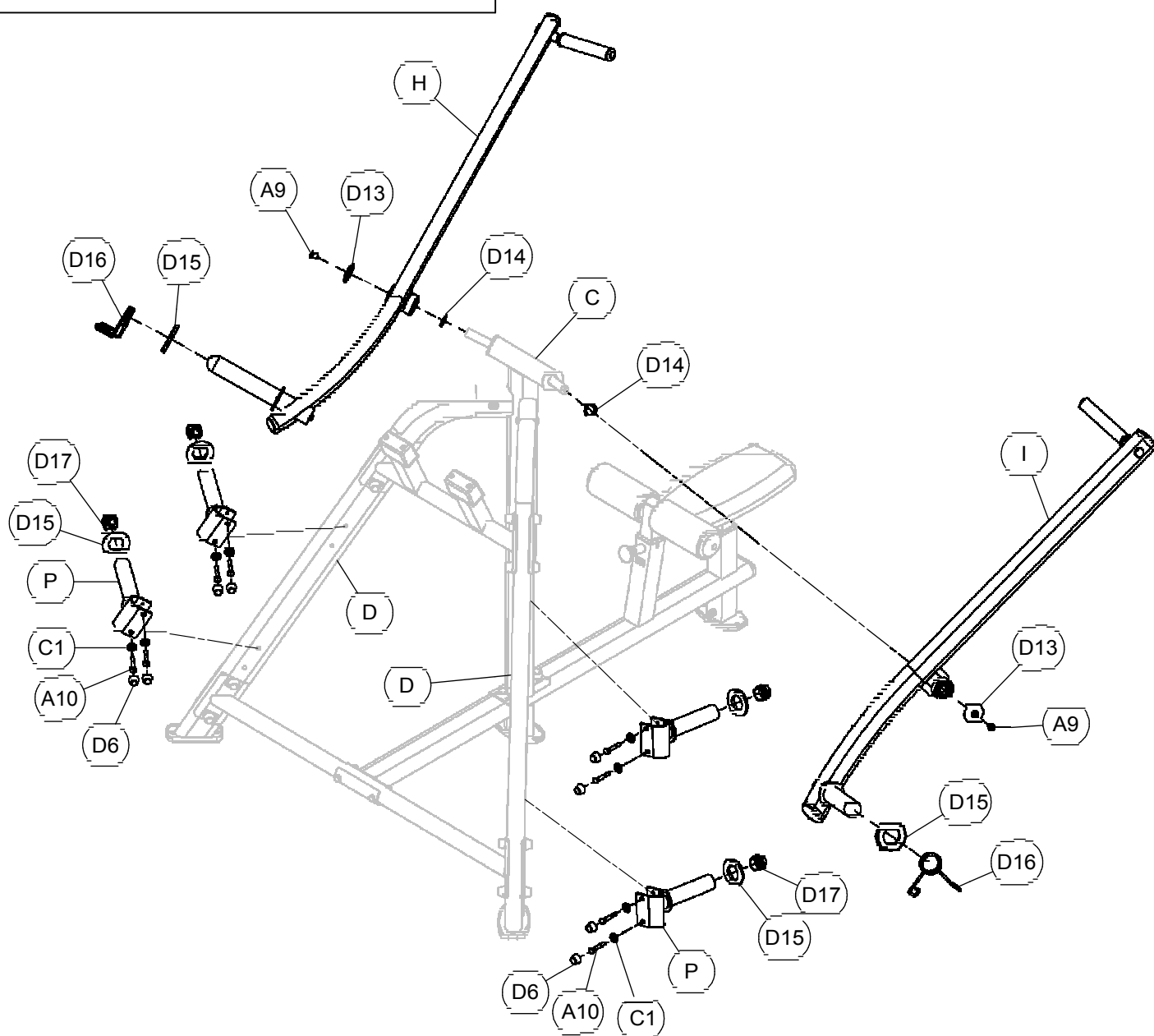


Krok 2: dokončená montáž





Krok 3: dokončená montáž



PLLA

