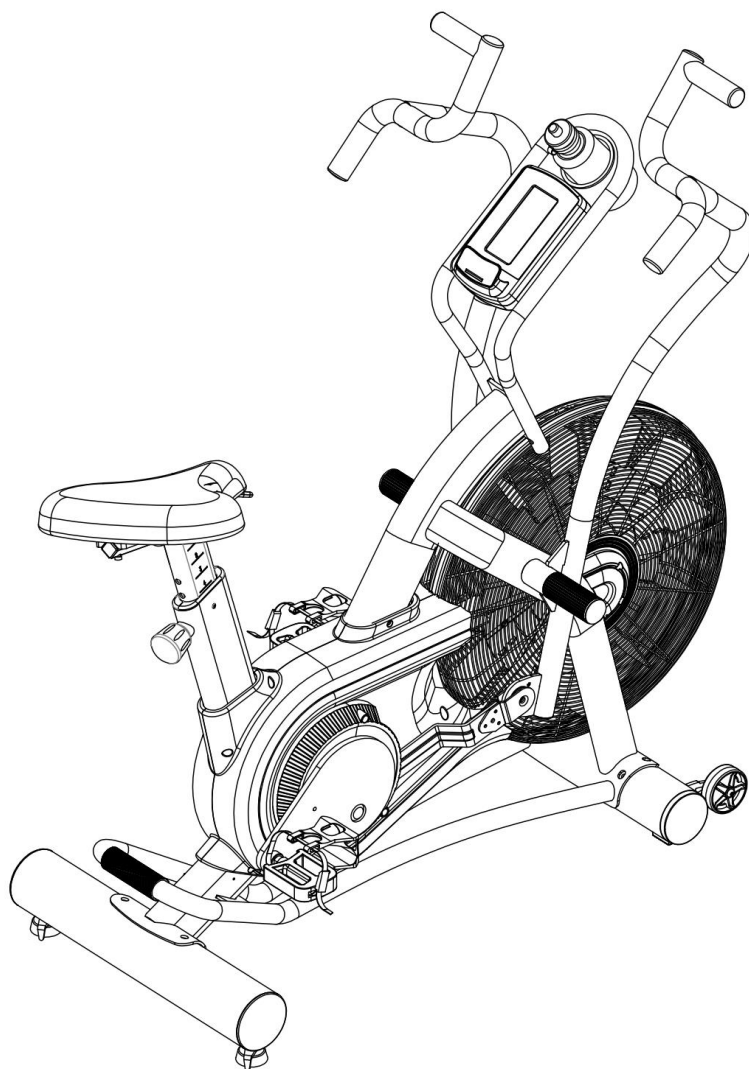




UŽIVATELSKÝ MANUÁL – CZ

**IN 19988 Rotoped se vzduchovým odporem inSPORTline
Airbike Pro**



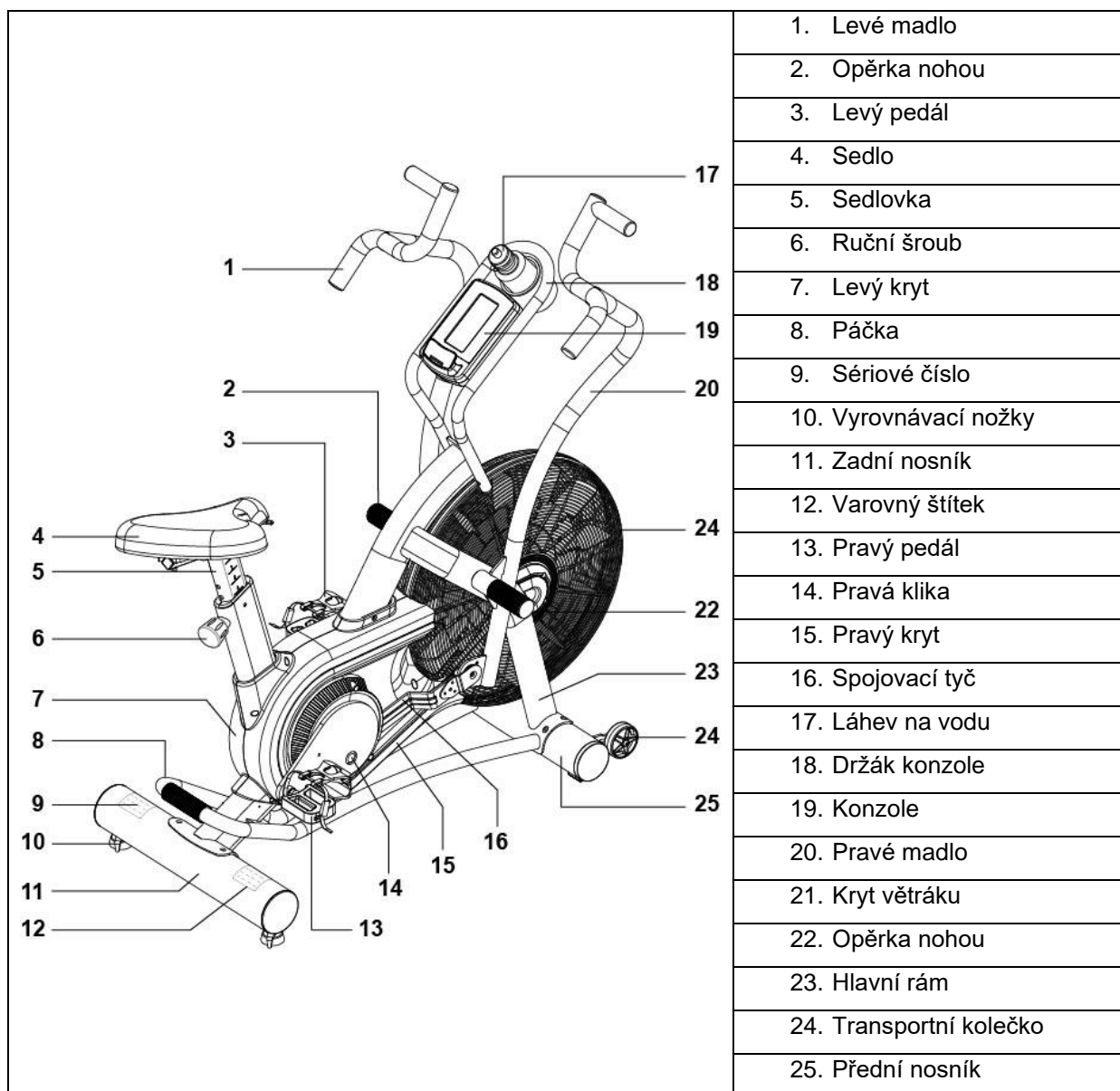
OBSAH

BEZPEČNOSTNÍ POKYNY.....	3
SLOŽENÍ	5
UMÍSTĚNÍ A NASTAVENÍ.....	10
MĚŘENÍ TEPOVÉ FREKVENCE	12
KONZOLE.....	13
PROGRAMY	16
VÝMĚNA BATERIE	20
POUŽITÍ.....	20
ROZCVIČKA.....	21
SPRÁVNÉ DRŽENÍ TĚLA	21
ÚDRŽBA	22
DŮLEŽITÁ UPOZORNĚNÍ	22
OCHRANA ŽIVOTNÍHO PROSTŘEDÍ.....	22
NÁKRES	23
SEZNAM ČÁSTÍ	24
ZÁRUČNÍ PODMÍNKY, REKLAMACE	25

BEZPEČNOSTNÍ POKYNY







- Před prvním použitím přístroje si přečtěte všechny pokyny uvedené v tomto manuálu a uschovejte si ho.
- Používejte přístroj pouze tak, jak je popsáno v manuálu.
- Před cvičením zkontrolujte, zda jsou řádně přitaženy všechny díly, případně je dotáhněte.
- Nepřibližujte ruce k pohyblivým částím přístroje.
- V blízkosti přístroje by se nikdy neměly pohybovat děti ani domácí zvířata. Nenechávejte děti o samotě v pokoji s přístrojem.
- Před cvičením na trenažéru vždy provádějte zahřívací cviky.
- Před každým použitím stroje zkontrolujte, zda jsou všechny spoje řádně zabezpečeny.
- Na přístroji může současně cvičit maximálně jedna osoba.
- Přestaňte okamžitě cvičit, pociťujete-li závrať, nevolnost, bolest v oblasti hrudníku nebo jakékoliv jiné tělesné potíže a poraďte se s lékařem.
- Přístroj umístěte na čistý, rovný povrch, nepoužívejte jej ve venkovním prostředí nebo v blízkosti vody.
- Ke cvičení používejte vhodné sportovní oblečení. Nenoste volné oblečení, které by se mohlo zachytit do přístroje. Doporučujeme používat ke cvičení také sportovní obuv. • V blízkosti přístroje se nesmí nacházet jakékoliv ostré předměty.
- Zdravotně postižení lidé by neměli přístroj používat bez dozoru kvalifikované osoby či lékaře.
- Trenažér nepoužívejte, je-li, jakkoliv poškozen.
- Přístroj používejte ke cvičení pouze v případě, že je zcela v pořádku. K výměně poškozených či opotřebovaných dílů používejte vždy originální díly.
- K čištění nepoužívejte silná rozpouštědla. Při údržbě či výměně dílů používejte dodané nebo vhodné nářadí.
- Balících materiálů a nepotřebných dílů se zbavujte v souladu s ochranou životního prostředí – použijte kontejnery na tříděný odpad nebo zavezte odpad do sběrného dvora. • Při nastavení výšky sedla nevysunujte sedlovou z rámu více, než dovoluje hranice bezpečného vytažení označená nápisem „max.“.
- Údaje měřené počítačem neslouží k vyhodnocení zdravotního stavu uživatele.
- Z bezpečnostních důvodů je nutné dodržovat kolem přístroje 0,6 m volného místa.
- Na zařízení nepokládejte ostré předměty. Žádná nastavitelná část nesmí přečnívat tak aby nebránila pohybu uživatele.
- Kategorie: SC (EN ISO 20957-1: 2013, EN ISO 20957-5: 2016) pro profesionální a komerční použití
- **Nosnost:** 160 kg
- **VAROVÁNÍ:** Systém pro monitorování tepové frekvence nemusí být přesný. Přetěžování během tréninku může vést ke zranění nebo smrti. Jestli že pociťujete nevolnost ihned přestaňte přístroj používat.
- **VAROVÁNÍ:** Před zahájením jakéhokoliv cvičebního programu se poraďte s lékařem. Posouzení lékaře je obzvláště důležité v případě, že trpíte zdravotními potížemi. Prodejce nenes žádnou zodpovědnost za případná zranění či škody na majetku zapříčiněná používáním přístroje.

POPIS PRODUKTU





SLOŽENÍ

Pro složení je přibaleno následující nářadí:

	Upravený klíč		Imbusový klíč 4 mm
	Klíč 14/17 mm		Imbusový klíč 5 mm
	Šroubovák		Imbusový klíč 6 mm

Spojovací materiál:

Obrázek	Ozn.	Název	Ks.
	108	Imbusový šroub M10 x 1,5 x 20 mm	8
	112	Prohnutá podložka M10	8

Umístěte všechny části z krabice na čistý povrch. Odstraňte všechny balící materiál a umístěte jej do krabice. Balící materiál neodstraňujte do doby složení přístroje. Postupujte opatrně při každém kroku.

Některé části jsou testovány a mohou nést známky testů. Značky na barvě mohou být znatelné, ale nejsou indikátor poškození.

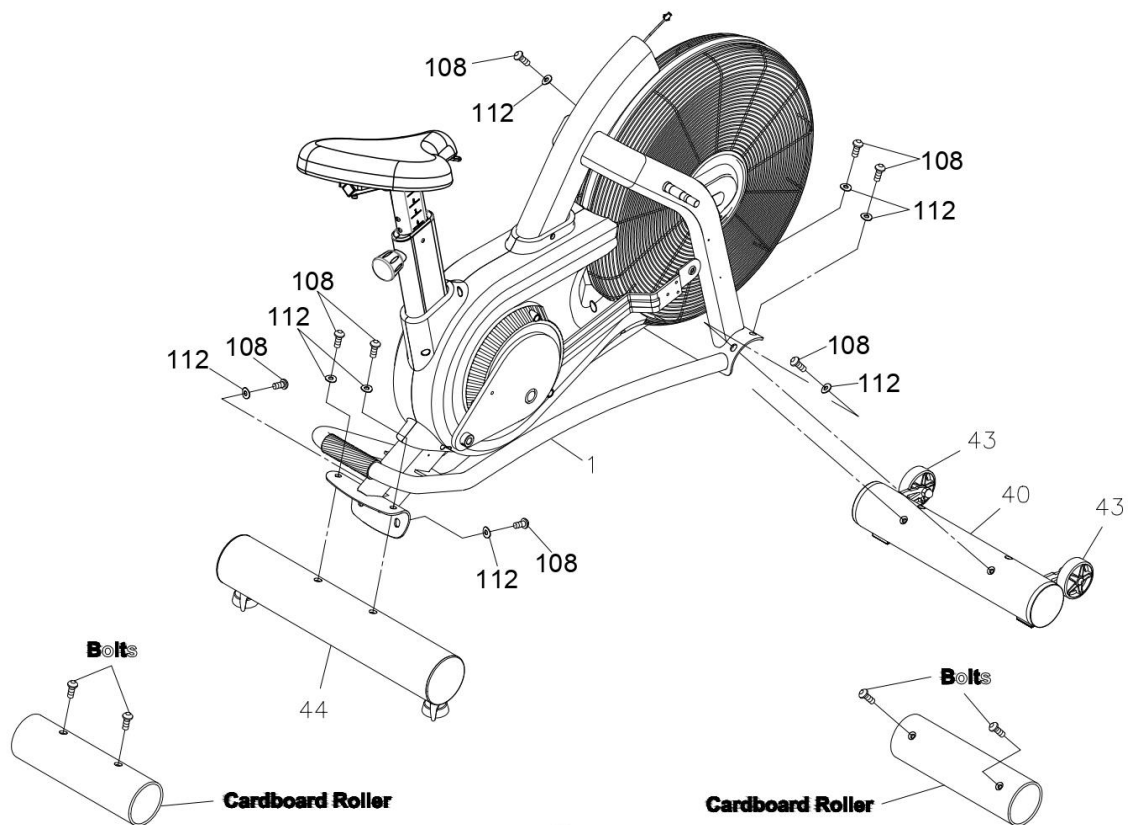
Některé části mohou být z důvodu přepravy spojeny, postupujte dle návodu a pokud je to nutné rozpojte je a poté znovu spojte.

KROK 1

Odstraňte šrouby z kartonových válců z přední části hlavního rámu (1). Ujistěte se, že transportní kolečka (43) na předním nosníku (40) směřují dopředu. Připevněte přední nosník (40) na hlavní rám (1) pomocí šroubů (108) a podložky (112).

KROK 2

Odstraňte šrouby z kartonových válců ze zadní části hlavního rámu (1). Připevněte zadní nosník (44) na hlavní rám (1) pomocí šroubů (108) a podložky (112).



KROK 3

Přípevněte pravé madlo (58) na držák hlavního rámu (1) a připevněte opěrku nohou (83) na držák hlavního rámu. Odkáže se na obrázek níže. Pomocí upraveného klíče připevněte opěrku nohou (83). Připevněte krytku (84) na opěrku nohou (83).

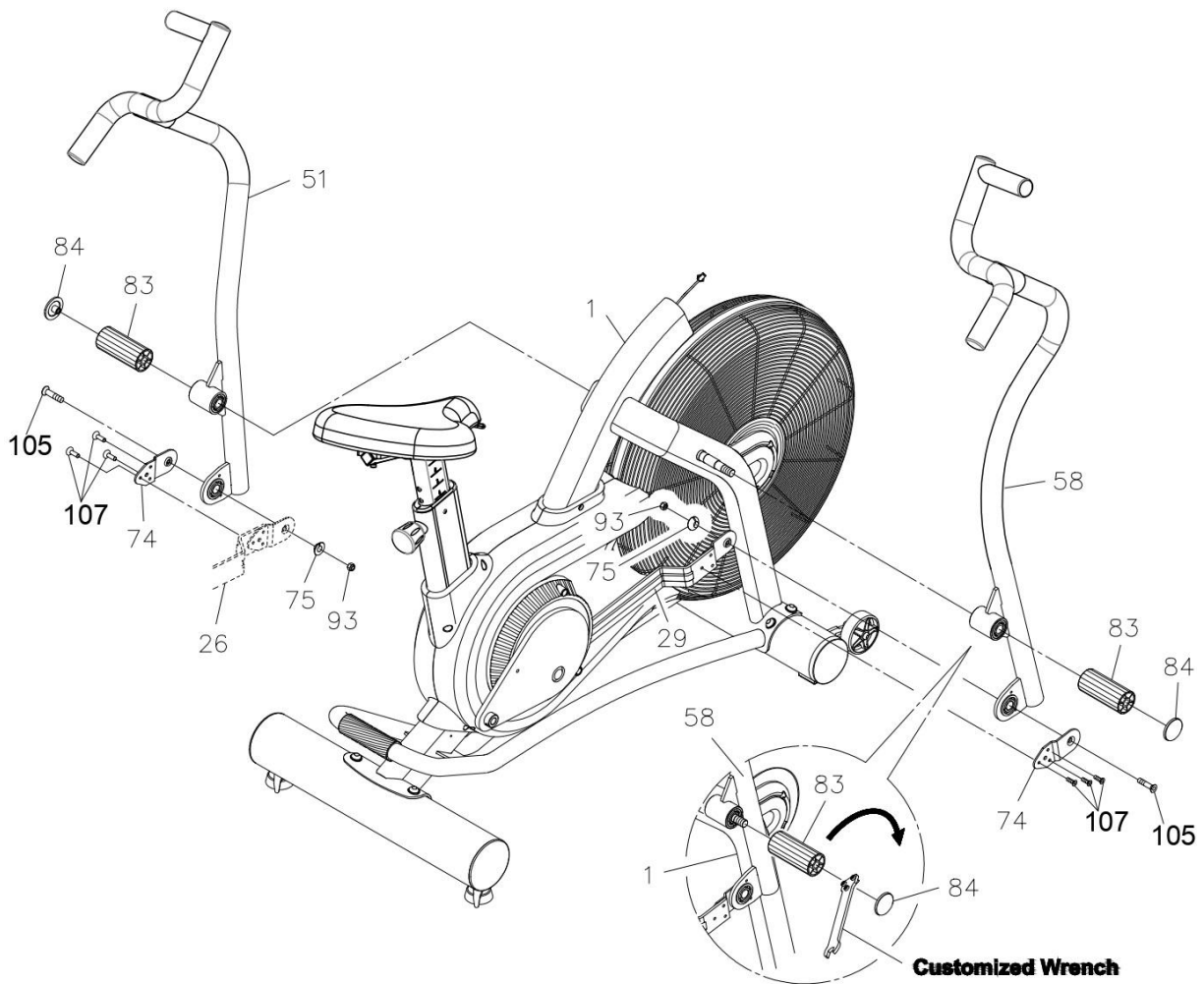
KROK 4

Přípevněte pravou spojovací tyč (29) na spodní část pravého madla (58) pomocí upevňovací destičky (74), rozdělovače (75), šroubu (105) a matice (93). Šroub neutahujte až do kroku 5.

KROK 5

Přípevněte spojovací destičku (74) na pravou spojovací tyč (29) pomocí šroubů (107). Nyní utáhněte všechny šrouby.

Kroky 3 až 5 opakujte pro levé madlo (51) a připojení levé spojovací tyče (26).



KROK 6

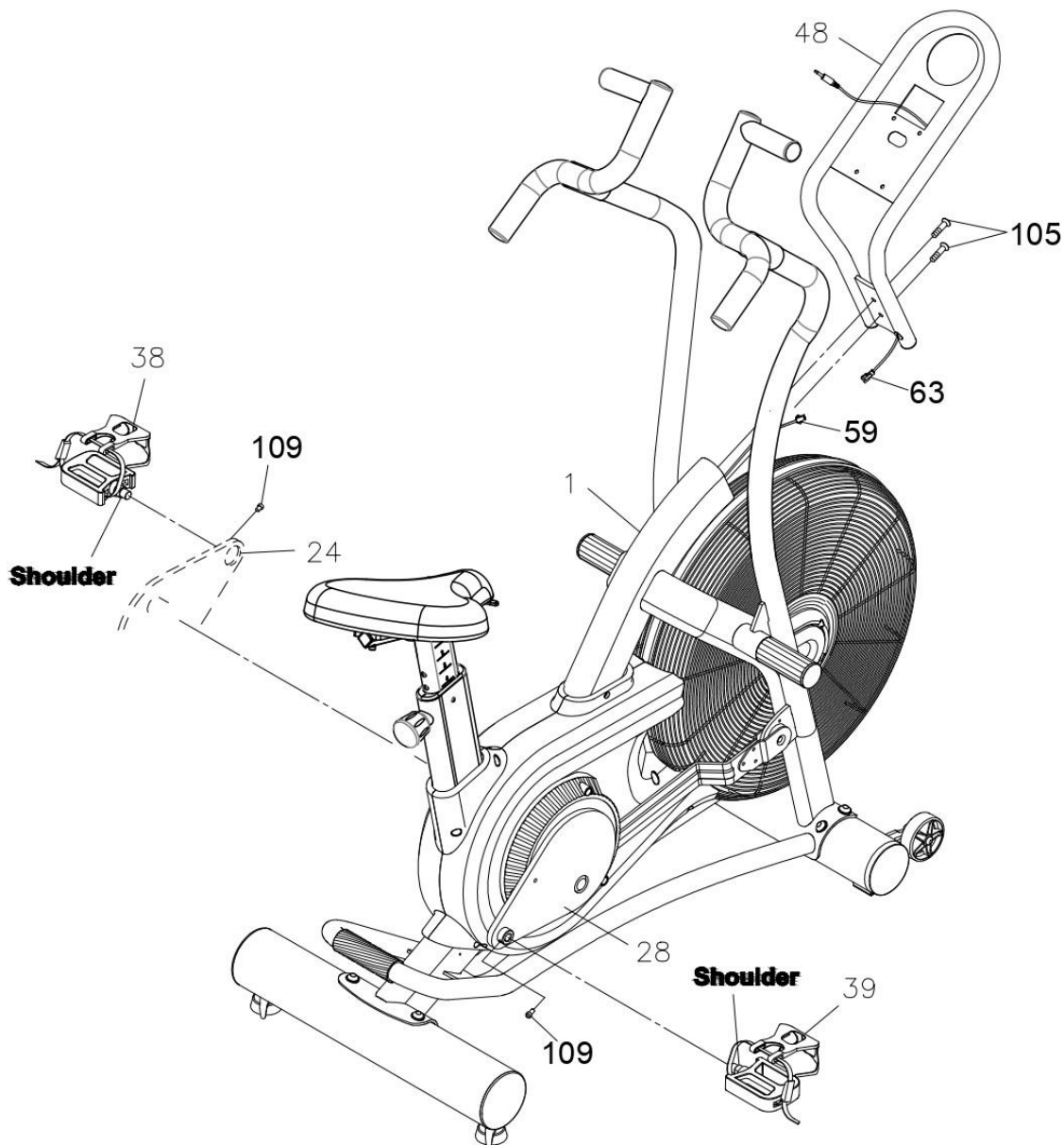
POZNÁMKA: Pravý pedál je označen R. Levý pedál je označen L. Pravý pedál se šroubuje ve směru hodinových ručiček. Levý pedál se šroubuje proti směru hodinových ručiček.

Povolte šroub (109) na pravé klice (28). Zašroubujte pravý pedál (39) na pravou kliku (28) jak je zobrazeno na obrázku. Utáhněte pedál. Klouby pedálů (38, 39) by se měly dotýkat kliky. Pro zajištění přišroubujte šroub (109) na pravou (28) a levou (38) kliku.

KROK 7

Připevněte kabel senzoru (59) k spojovacímu kabelu (63) a připevněte držák konzole (48) na hlavní rám (1) pomocí šroubu (105).

Nepoškodte kabely během připevnění držáku konzole (48).



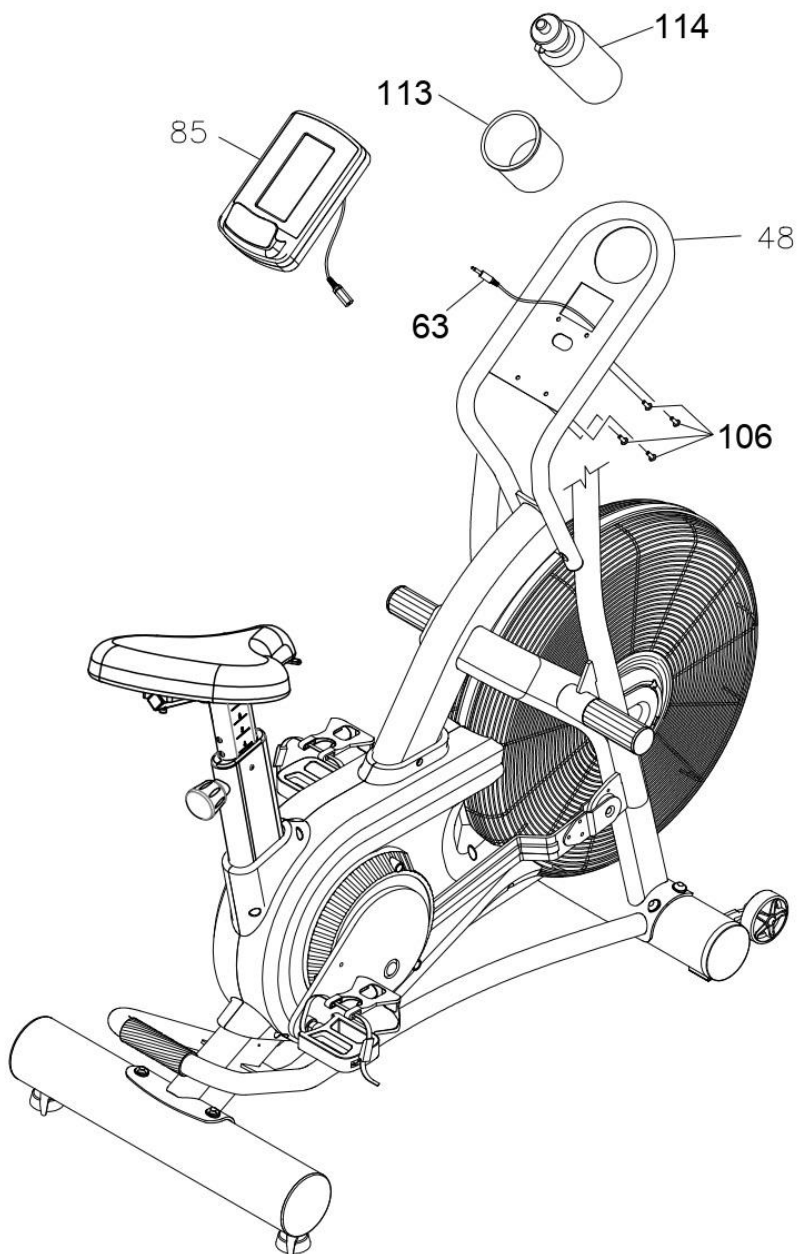
KROK 8

Vložte dvě AA baterie do konzole (85). Baterie nejsou součástí balení. Připojte spojovací kabel (63) do konzole (85). Umístěte konzoli (85) do držáku konzole (48) pomocí šroub (106).

Nepoškodte kabely během připevnění konzole (85).

KROK 9

Připevněte držák láhve (113) do držáku konzole (48). Umístěte láhev (114) do držáku láhve (113).

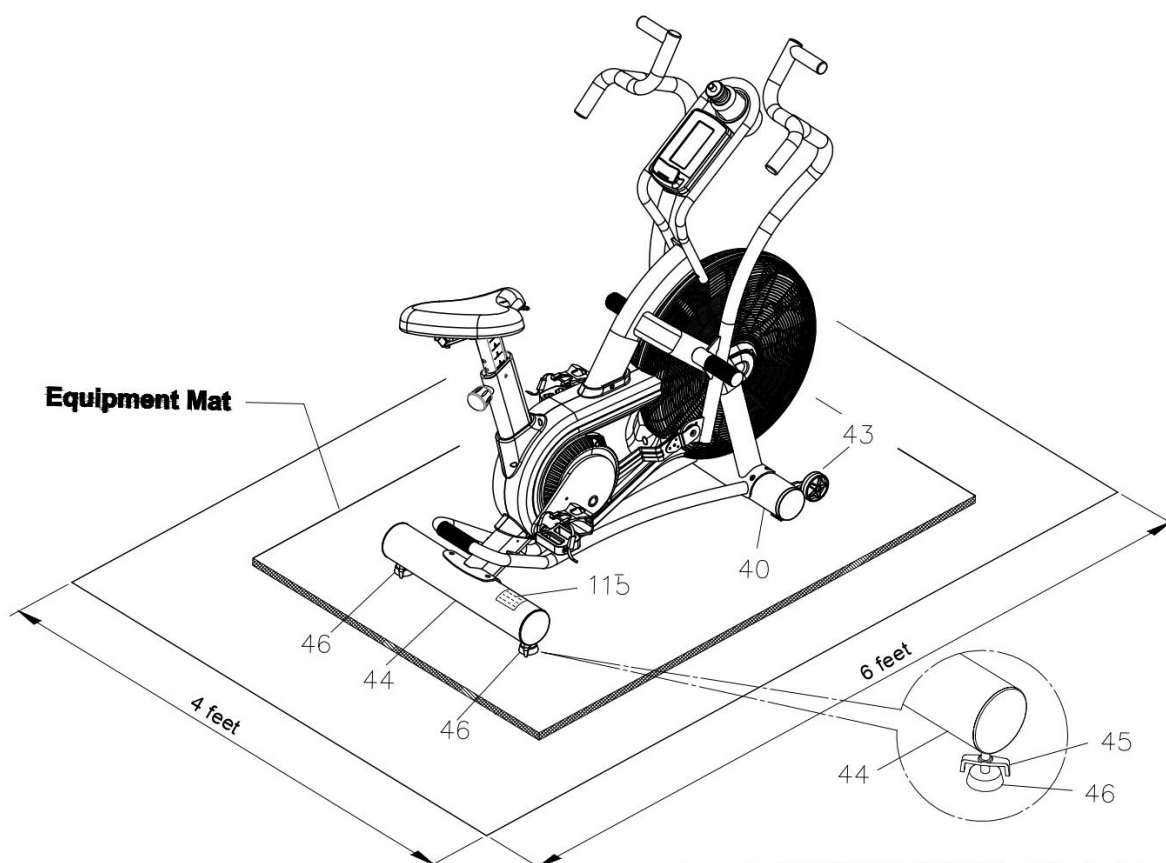


UMÍSTĚNÍ A NASTAVENÍ

Umístěte rotoped na místo používání. Doporučujeme rotoped umístit na ochranu podložku. Doporučujeme volný prostor alespoň 122 cm široký a 183 cm dlouhý.

Vyrovnění: Pomocí vyrovnávacích nožiček (46) umístěných na zadním nosníku (44) vyrovnejte rotoped.

Přesun: Na předním nosníku (40) jsou transportní kolečka (43). Postavte rotoped na přední kolečka (43) pomocí madel.



Loosen the **ADJUSTMENT LOCKS (45)** until they touch the **STAND(46)**. Adjust the **STANDS(46)** for leveling. Tighten the **ADJUSTMENT LOCKS(45)** securely against the **REAR STABILIZER(44)** to lock the **STANDS(46)** in the position.

Vizuálně zkontrolujte rotoped. Pomalu otáčejte klikami pedálu a zkontrolujte funkčnost.

VAROVÁNÍ: Seznamte sebe a další uživatele s bezpečnostními štítky umístěnými na rotopedu.

CAUTION

Before assembling or using this product, read and follow the Manual, warnings, and instructions that accompany this product. Failure to follow all warnings and instructions could result in injury or property damage.

Keep others including children & pets away from equipment when in use.

Consult your physician before starting this or any exercise program. This is especially important if you are over the age of 35 or have any pre-existing health condition. Always make sure all screws are securely tightened before the workout.

The Max. User Weight is 160 kgs/352 lbs.

VAROVÁNÍ

Před složením a použitím rotopedu si pozorně přečtete manuál, varování, upozornění a instrukce spojovány s tímto produktem. Jakékoliv nedodržení může mít za následek zranění nebo poškození majetku.

Držte děti a domácí zvířata mimo dosah produktu.

Před začátkem cvičebního programu se poradte s lékařem, obzvláště pokud jste starší 35 let nebo máte zdravotní problémy.

Před použitím se ujistěte že jsou všechny šrouby řádně utaženy.

Maximální nosnost: 160 kg

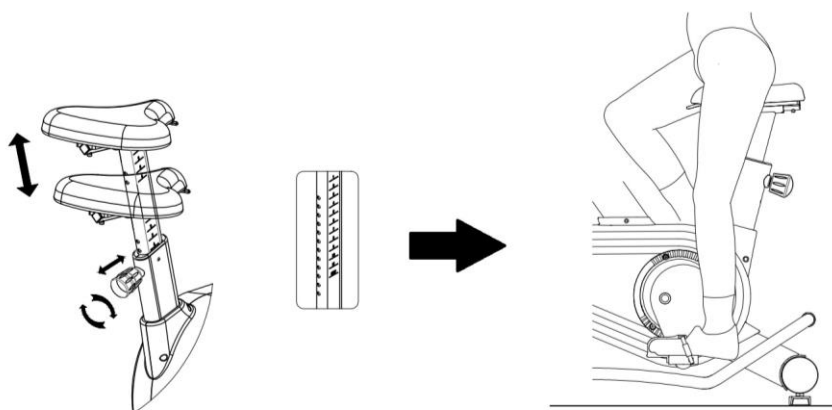
NASTAVENÍ VÝŠKY SEDADLA

Pro efektivní cvičení je důležité nastavit správnou výšku sedla. Když sešlápnete, noha by měla být mírně pokrčená a uvolněná. Pokud je noha příliš natažená nebo uživatel nemůže dosáhnout na pedál, musí být sedadlo sníženo. Pokud jsou nohy příliš pokrčené, musí se sedadlo zvednout.

Otáčením ve směru hodinových ručiček odšroubujte ruční šroub (128). Ruční šroub (128) povytáhněte a nastavte sedadlo (73) do požadované výšky.

Pustte ruční šroub (128) a automaticky zaskočí zpět do polohovacího otvoru. Utáhněte knoflík otáčením proti směru hodinových ručiček.

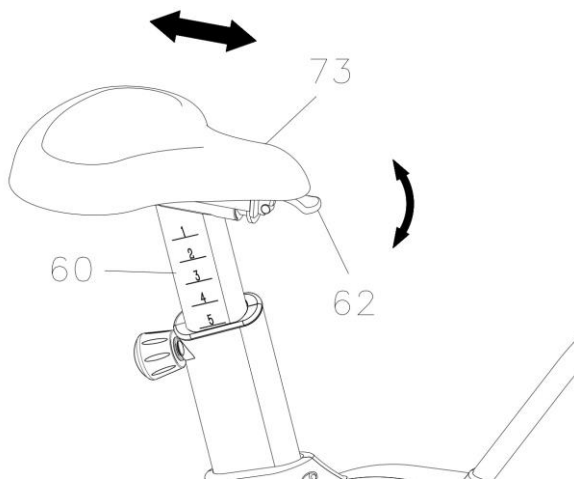
POZNÁMKA: Nevytahujte sedlovku příliš vysoko, maximum je vyznačeno na sedlovce.



POSUN SEDLA

Sedlo (73) můžete posunout dopředu nebo dozadu. Posunutím sedla posilujete rozdílné svaly.

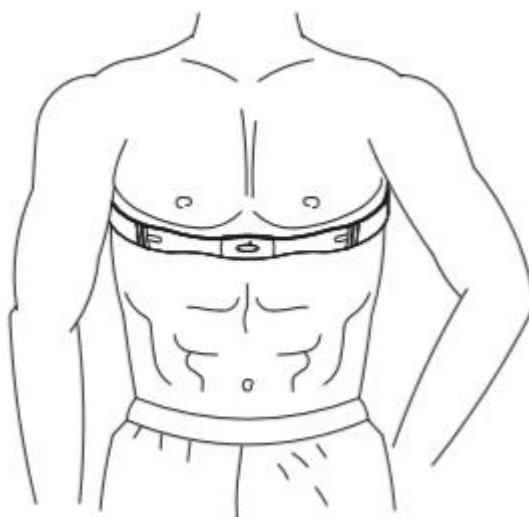
Zvedněte páčku (62) a nastavte sedlo (73) do požadované polohy. Poté opět uvolněte páčku (62) a zajistíte sedlo (73) v požadované poloze.



MĚŘENÍ TEPOVÉ FREKVENCE

Rotoped neobsahuje hrudní pás, ani jiné formy přenosu tepové frekvence. Je ale kompatibilní s hrudními pásy, které pracují na frekvenci 5 kHz.

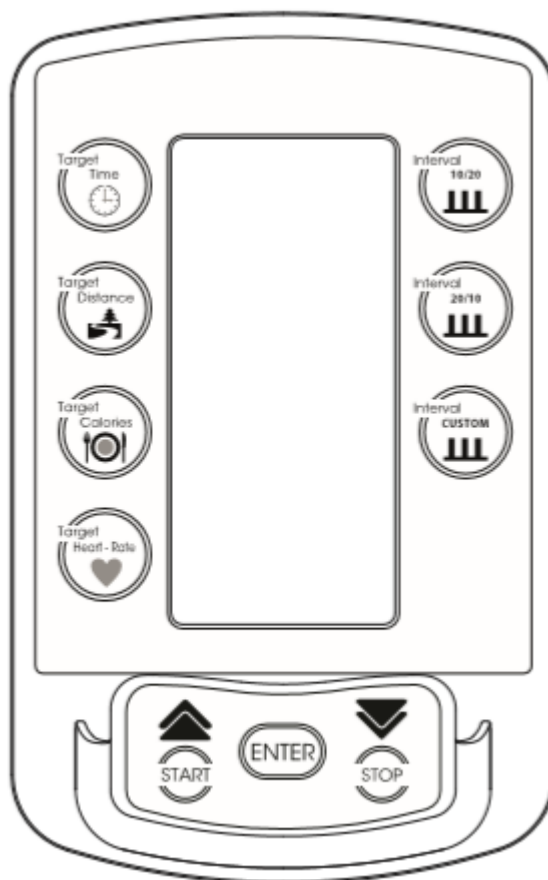
Hrudní pás posílá informace do konzole (85). Tímto způsobem cvičíte neefektivněji, protože máte informace o požadované tepové frekvenci vhodné pro dosažení maximální efektivity tréninku.



Pro spárování následujte instrukce přiložené k zakoupenému hrudnímu pásu.

KONZOLE

Rotoped využívá systém větráků k vytvoření odporu. Konzole vám dopomáhá k vytváření cílů a sledování pokroku.



ZAPNUTÍ: Sešlápněte pedál nebo zmáčkněte jakékoliv tlačítko.

VYPNUTÍ: V pohotovostním režimu se konzole vypne po 60 sekundách nečinnosti. Během tréninku s výjimkou **Interval programu** se konzole automaticky vypne po 90 sekundách neaktivity. Během **Interval programu**, program zastavíte pomocí tlačítka STOP, jinak program poběží do dokončení. Poté se automaticky vypne po 90 sekundách.

POPIS TLAČÍTEK

ENTER	Potvrzení zadané hodnoty nebo výběru programu
START	Spuštění programu, nebo zapnutí programu zastaveného pomocí STOP
STOP	Zmáčkněte pro zastavení / pozastavení programu Zmáčkněte a podržte po dobu 2 sekund pro restartování konzole a nastavení věku (AGE)
▲ UP	Navýšení hodnoty
▼ DOWN	Snížení hodnoty
TARGET TIME	Nastavte požadovaný čas tréninku
TARGET DISTANCE	Nastavte požadovanou vzdálenost tréninku
TARGET CALORIES	Nastavte požadované spálené kalorie
TARGET HEART-RATE	Cílová tepová frekvence Pro použití musíte mít připojený hrudní pás
INTERVAL 10/20	Vstupte do programu Interval 10/20
INTERVAL 20/10	Vstupte do programu Interval 20/10
INTERVAL CUSTOM	Vstupte do programu Interval custom program a nastavte si vlastní interval tréninku

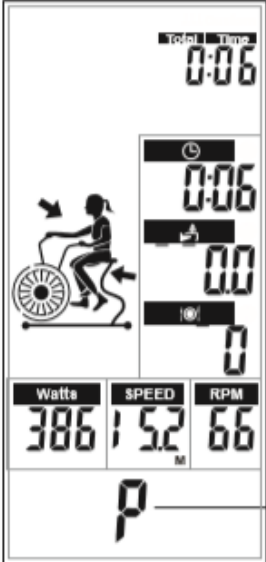
ZOBRAZENÍ DISPLEJE

	ČAS (TIME)	<p>Zobrazuje čas tréninku od 1 sek do 1:59:59.</p> <p>Pokud bliká 0:00 pro nastavení cílového času od 1 sek do 1:59:00 a začne odpočet od dané hodnoty.</p>
	VZDÁLENOST (DISTANCE)	<p>Zobrazuje vzdálenost od 0,1 míle do 999,9 mil.</p> <p>Pokud bliká 0:0 pro nastavení cílové vzdálenosti od 0,5 do 999,5 mil a začne odpočet od dané hodnoty.</p>
	KALORIE (CALORIES)	<p>Zobrazuje spálení kalorie do 999 Kcal.</p> <p>Kalorie jsou pouze orientační a neslouží pro zdravotní účely.</p> <p>Pokud bliká 0 pro nastavení cílových kalorií od 10 do 990 Kcal a začne odpočet od dané hodnoty.</p>
	OTÁČKY ZA MINUTU (RPM)	<p>Zobrazí otáčky za minutu od 0 do 199.</p>
	RYCHLOST (SPEED)	<p>Zobrazuje aktuální rychlost od 0 do 99.9 mil/h.</p>
	VÁKON (WATTS)	<p>Zobrazuje výkon od 0 do 1999 wattů.</p>
	TEPOVÁ FREKVENCE (HEART RATE)	<p>Zobrazuje tepovou frekvenci od 40 do 220 úderů za minutu. Pro zobrazení musíte mít připojený hrudní pás.</p> <p>System monitorování tepové frekvence je pouze orientační a neslouží pro zdravotní účely.</p>


PROGRAMY

Konzole obsahuje programy: **Normální program** (Normal program), **Čas** (Time), **Vzdálenost** (Distance), **Kalorie** (Calories), **Tepová frekvence** (Heart-rate), **10/20 Interval**, **20/10 Interval**, **Vlastní nastavení** (Customer setting interval program).

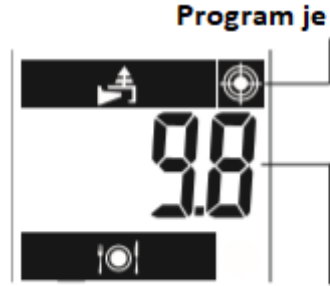
NORMAL PROGRAM

 <p>Pokud nemáte hrudní pás je zobrazeno P</p>	<p>Šlápejte pro zapnutí konzole. Displej zobrazí blikající 30 pro nastavení věku od 1 do 99. Pomocí ▲/▼ nastavte hodnotu a potvrďte pomocí ENTER. Konzole se přepne do pohotovostního režimu. Zmáčkněte START, nebo začněte šlapat pro spuštění programu. Všechny funkce se začnou přičítat. Zmáčkněte STOP pro vypnutí programu. Konzole se přepne do pohotovostního režimu po 30 sekundách neaktivity. Konzole se vypne po dalších 60 sekundách neaktivity.</p> <p>V pohotovostním režimu LCD displej zobrazí: Interval 10/20, Interval 20/10, Interval custom, Ready, Work, Rest, Time, Distance, Calories, Watts, Speed, RPM a Heart rate v sekvenci za sebou každou sekundu.</p>
---	---


TIME PROGRAM

<p>Program je spuštěn</p>  <p>Odpočet od nastavené hodnoty</p>	<p>Zmáčkněte Target Time displej zobrazí blikající 0:00 pro nastavení hodnoty času od 1:00 minuty do 1:59:00 hodin. Pomocí ▲/▼ nastavte hodnotu a potvrďte pomocí ENTER. Program se spustí. Během cvičení se nastavená hodnota bude odečítat, ostatní hodnoty se budou přičítat. Po splnění nastavené hodnoty se konzole zastaví po dobu 30 sekund, a poté se automaticky vypne po 60 sekundách neaktivity.</p>
---	--

DISTANCE PROGRAM

<p>Program je spuštěn</p>  <p>Odpočet od nastavené hodnoty</p>	<p>Zmáčkněte Target Distance displej zobrazí blikající 0:0 pro nastavení hodnoty vzdálenosti od 0,5 míle do 999,5 míle. Pomocí ▲/▼ nastavte hodnotu a potvrďte pomocí ENTER. Program se spustí. Během cvičení se nastavená hodnota bude odečítat, ostatní hodnoty se budou přičítat. Po splnění nastavené hodnoty se konzole zastaví po dobu 30 sekund, a poté se automaticky vypne po 60 sekundách neaktivity.</p>
---	--

KALORIES PROGRAM

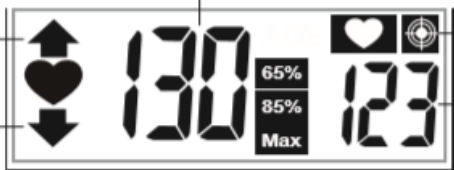
<p style="text-align: center;">Program je spuštěn</p>  <p style="text-align: center;">Odpočet od nastavené hodnoty</p>	<p>Zmáčkněte Target Calories displej zobrazí blikající 0 pro nastavení hodnoty spálených kalorií od 10 do 990 Kcal. Pomocí ▲/▼ nastavte hodnotu a potvrďte pomocí ENTER. Program se spustí. Během cvičení se nastavená hodnota bude odečítat, ostatní hodnoty se budou přičítat. Po splnění nastavené hodnoty se konzole zastaví po dobu 30 sekund, a poté se automaticky vypne po 60 sekundách neaktivity.</p>
---	--

HEART RATE PROGRAM

Program tepové frekvence je přednastavený program. Program monitoruje váš puls, a pomocí zvukového signálu a šipek ▲ a ▼ pokud je puls mimo nastavenou hranici (65% nebo 85% maximální tepové frekvence). Musíte zadat váš věk a mít hrudní pás s přenosem signálu.

Zmáčkněte Target heart-rate tlačítko, LCD displej zobrazí blikající 30, poté nastavte věk od 1 do 99. Pomocí ▲/▼ nastavte hodnotu a potvrďte pomocí ENTER. Program se spustí. Konzole začne vypočítávat hodnoty pro 65% a 85% hodnoty maximální tepové frekvence podle zadaného věku. Během cvičení se zobrazí hodnota tepové frekvence a všechny další údaje se budou přičítat. Zmáčkněte STOP pro zastavení programu.

Aktuální tepová frekvence



Pokud bliká šipka nahoru, zvýšte intenzitu tréninku.

Pokud bliká šipka dolů, snižte intenzitu tréninku.

Program je spuštěn

Zobrazení 65% nebo 85% maximální tepové frekvence.

Pokud hodnota klesne pod 65 %, šipka nahoru a přednastavená hodnota začnou blikat. Každých 10 sekund se ozve zvukový signál, dokud uživatel nedosáhne hodnoty 65 % a výše.

Pokud hodnota přesáhne 85 %, šipka dolů a přednastavená hodnota začnou blikat. Každých 10 sekund se ozve zvukový signál, dokud uživatel nedosáhne hodnoty 85 % a níže.


Pokud hodnota zůstane mezi 65 % a 85 % bude blikat pouze údaj o aktuální tepové frekvenci.

Výpočet tepové frekvence pro 30 let:


- Maximální tepová frekvence: $220 - 30$ (věk) = 190
- 65 %: 190 (maximální tepová frekvence) $\times 0,65 = 123$
- 85 %: 190 (maximální tepová frekvence) $\times 0,85 = 161$

Program vás bude kontrolovat abyste zůstali mezi hodnotami 65 % a 85 %.


INTERVAL 10/20

<p style="text-align: center;">Program je spuštěn Počet opakování</p> <p style="writing-mode: vertical-rl; transform: rotate(180deg);">Hodnota se mění mezi časem tréninku a odpočinku</p>  <p style="text-align: right;">8 cyklů</p> <p style="text-align: right;">Odpočet</p>	<p>Program, kde uživatel cvičí po dobu 10 sekund a poté odpočívá po dobu 20 sekund.</p> <p>Stiskem tlačítka 10/20 Interval, program se spustí. Čas se začne odpočítávat od 3:40 minut (10 sek x 8 opakování trénink, 20 sek x 7 opakování odpočinek). Ostatní funkce se přičítají.</p> <p>Program lze zastavit pouze stiskem STOP tlačítka. Po dokončení programu se program zastaví po dobu 30 sekund a poté vypne po době 60 sekund neaktivity.</p>
--	--

INTERVAL 20/10

<p style="text-align: center;">Počet opakování Program je spuštěn</p> <p style="writing-mode: vertical-rl; transform: rotate(180deg);">Hodnota se mění mezi časem tréninku a odpočinku</p>  <p style="text-align: right;">8 cyklů</p> <p style="text-align: right;">Odpočet</p>	<p>Program, kde uživatel cvičí po dobu 20 sekund a poté odpočívá po dobu 10 sekund.</p> <p>Stiskem tlačítka 20/10 Interval, program se spustí. Čas se začne odpočítávat od 3:50 minut (20 sek x 8 opakování trénink, 10 sek x 7 opakování odpočinek). Ostatní funkce se přičítají.</p> <p>Program lze zastavit pouze stiskem STOP tlačítka. Po dokončení programu se program zastaví po dobu 30 sekund a poté vypne po době 60 sekund neaktivity.</p>
--	--

CUSTOM INTERVAL PROGRAM

<p style="text-align: center;">Program je spuštěn</p>  <p>② Čas tréninku ③ Čas odpočinku</p> <p>① Počet cyklů</p>	<p>Uživatel si může nastavit vlastní Interval trénink od 1 sekundy do 9:59 minut a počet cyklů od 1 do 99.</p> <p>Stiskem tlačítka Custom interval, začne blikat 00/01, pro nastavení počtu cyklů od 1 do 99. Pomocí šipek nastavte hodnotu a potvrďte pomocí ENTER. Poté nastavte délku tréninku a odpočinku od 1 sekundy do 9:59 minut. Potvrďte pomocí ENTER. Čas se bude odpočítávat od nastavené hodnoty, ostatní hodnoty se budou přičítat. Program se vypne pouze stiskem tlačítka STOP nebo pokud uběhne nastavený čas. Program se poté zastaví pod dobu 30 sekund a poté automaticky vypne po 60 sekundách nečinnosti.</p>
---	---

POPIS FUNKCÍ

- Pro vypnutí zapnutého programu stisknete STOP.
- Pokud je spuštěn program, konzole se přepne do pohotovostního režimu po 30 sekundách neaktivity. Konzole se vypne po dalších 60 sekundách neaktivity.
- Pro pozastavení spuštěného programu, zmáčkněte START. Ozve se zvukový signál každých 30 sekund a všechny hodnoty se zobrazí na displeji každé 2 sekundy. Opětovným zmáčknutím START spustíte program. Konzole vstoupí do pohotovostního režimu po 5 min neaktivity. Konzole se vypne po dalších 30 sekundách neaktivity.
- Pokud chcete restartovat konzoli a spustit nový program, podržte tlačítko STOP po dobu 2 sekund.
- Vzdálenost lze zobrazit v kilometrech nebo mílích. Zmáčkněte START a ENTER současně. Zobrazí se KM nebo M. Pomocí šipek vyberte KM nebo Míle a pomocí ENTER potvrďte.

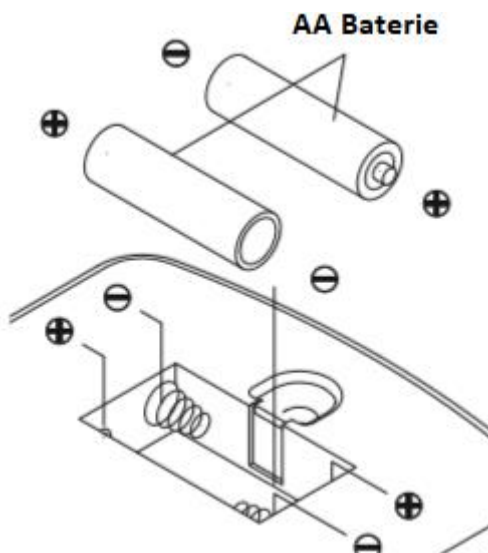
VÝMĚNA BATERIE

Otevřete zadní kryt na konzoli (85)

Konzole je napájena 2 AA bateriemi (1,5 V). Baterie nejsou součástí balení.

Poznámka:

- Nekombinujte staré a nové baterie.
- Používejte stejný typ baterie.



POUŽITÍ

Cvičení na rotopedu je založeno na velmi jednoduchých pohybech, které si však určitě zamilujete. Díky jednoduchosti cvičení zvládnou cvičení na rotopedu i starší lidé. Před samotným cvičením je nutné si nastavit výšku sedla. Je důležité, aby se vám sedělo pohodlně. Sedlo rotopedu musí být nastaveno tak abyste se mohli v sedě držet ergonomicky tvarovaných rukojetí. Neměli byste mít pocit natáhnutých rukou. Můžete si natáhnout svaly.

Pro zabezpečení pohodlného a příjemného cvičení vložte nohy do pedálu. Dnes jsou součástí všech moderních pedálů řemínky pro upevnění a stabilizaci chodidla. Je důležité, aby bylo při cvičení chodidlo pevně a bezpečně umístěné.

Základem cvičení na rotopedu je pohyb nohou po specifické eliptické dráze. Tento pohyb je velmi podobný jízdě na kole. Při cvičení na rotopedu teda jen sedíte na sedle se správně nastavenou výškou, nohy máte pevně umístěny v pedálech, pevně se držíte ergonomicky tvarovaných rukojetí a šlapete.

Je vhodné ze začátku zvolit nižší zátěž. Pokud budete na rotopedu cvičit v pravidelných intervalech můžete postupně zátěž zvyšovat. Zátěž můžete zvyšovat postupně co týden až dva týdny. Zvolení vysoké zátěže během začátku tréninku může vést k rychlé únavě a přepnutí svalů.

Při cvičení je důležité zvolit vhodnou zátěž a správné tempo. Snažte se ho udržovat po celou dobu cvičení. Nedoporučuje se hned ze začátku zvolit vysoké tempo. Tempo navyšujte zhruba po týdnu pravidelného cvičení. Velké tempo se nerovná rychlejšímu spalování kalorií. Správné spalování kalorií se odráží od vhodného a pravidelného cvičení. Ze začátku cvičení se vám počet spálených kalorií může zdát nízký, ale pravidelné a vhodné cvičení je klíčem k dosažení nejlepších výsledků.

Cvičení na rotopedu vede i k formování svalů. Dochází hlavně k posilování stehenních a lýtkových svalů. Při cvičení na rotopedu hýbete i hýžděmi.

Pokud chcete dosáhnout správného cvičení, neměli byste zapomenout na správné dýchání. Správné a pravidelné dýchání se doporučuje při jakémkoliv cvičení. Je důležité dodržovat pravidelné hluboké nádechy a výdechy. Pravidelným a správným dýcháním při cvičení na rotopedu dochází

k intenzivnímu procvičování břišních svalů. Je vhodné cvičit 30-35 po konzumaci jídla. Nedodržení může vést k méně spálených kalorií a ve vyšším věku i k trávicím problémům.

Pro dosažení co nejlepších výsledků byste měli zvážit i složení vaší stravy. Doporučuje se začít den konzumací sladkého jídla a pečiva, nebo müsli s mlékem. Na oběd je doporučeno jíst kaloricky bohatší jídlo. Nezapomínejte na polívku. Na večer se doporučují lehká jídla. Pokud chcete zlepšit váš zdravotní stav není důležité jen pravidelné cvičení ale celá životospráva.

Cvičení na rotopedu je efektivní cvičení pro všechny zaneprázdněné lidi. Díky cvičení na rotopedu dochází k efektivnímu posílení svalů, a to hlavně stehenních, lýtkových a hýžděových. Pravidelné cvičení může vést ke štíhlejší postavě. Cvičení se doporučuje nejen jako zimní příprava pro cyklisty ale i pro lidi kteří chtějí spálit přebytečné kalorie. Pravidelné dýchání, pravidelné cvičení, přiměřené tempo a vyvážená strava může vést k vámi požadovaným výsledkům.

ROZCVIČKA

Řádné cvičení se zahajuje zahřívací fází a ukončuje oddechovými cviky. Zahřívací fáze by měla připravit tělo pro následnou zátěž. Oddechové cviky ba pak měly zamezit svalovému poranění a křečím. Provádějte zahřívací a oddechové cviky dle tabulky níže.



Doteky prstů na noze

Překloňte se v bocích. Mějte uvolněná záda a paže a předkloňte se vpřed k prstům na noze. Vytrvejte v pozici 15 vteřin. Mírně pokrčte kolena.



Horní partie stehen

Jednou rukou se opřete o zeď. Jednu ruku dejte dolů za sebe a uchopte chodidlo. Přitáhněte ho k hýždím, nakolik to jde. Vydržet 30 vteřin a opakujte u druhé nohy.



Podkolenní partie

Posadte se napněte pravou nohu. Chodidlo levé nohy přimkněte k pravému vnitřnímu stehnu. Pravou paži napněte ke špičce natažené nohy. Vydržte 15 vteřin a povolte. Opakujte totéž u levé nohy.



Vnitřní strany stehen

Posadte se na podlahu se špičkami nohou u sebe. Kolena směřují ven. Přitáhněte chodidla ke tříslům. Kolena tlačte dolů. Vydržte 30-40 vteřin, pokud možno.



Lýtka a Achillova šlacha

Opřete se o zeď s jednou nohou dozadu a s pažemi směrem vpřed. Pravou nohu napněte a levou nohu ponechte na zemi. Levou nohu přikrčte a tlačte vpřed tak, že kyčle tlačíte směrem ke zdi. Vydržet 30-40 vteřin. Nohy mějte napnuté a opakujte s druhou nohou.

SPRÁVNÉ DRŽENÍ TĚLA

Při tréninku dodržujte vzpřímenou polohu těla, nebo si můžete opřít předloktí o držadla. Během šlapání byste neměli mít nohy plně natáhnuty. Při úplném sešlápnutí pedálu by měly být kolena mírně pokrčena. Hlavu udržujte rovně s páteří, minimalizujete tak bolest krčního svalstva a vrchních zádoových svalů. Vždy šlapejte plynule a rytmicky.

ÚDRŽBA

- Při montáži řádně dotáhněte všechny šrouby a nastavte rotoped do vodorovné polohy.
- Správné dotáhnutí kontrolujte po 10 hodinách používání.
- Po ukončení cvičení otřete pot. Přístroj čistěte pomocí hadříku a jemných čistících prostředků. Na plastové části nepoužívejte rozpouštědla nebo agresivní čistící prostředky.
- Při zvýšené hlučnosti je nutné zkontrolovat správné dotáhnutí všech spojů.
- Umístěte výrobek do čisté, větrané a suché místnosti.
- Nevystavujte přístroj přímému slunečnímu záření.

DŮLEŽITÁ UPOZORNĚNÍ

- Tento přístroj odpovídá standardním bezpečnostním předpisům a je vhodný pro profesionální a komerční použití. Jakékoliv jiné používání je zakázáno a může být pro uživatele nebezpečné. Za jakoukoli újmu způsobenou nesprávným a zakázaným zacházením se strojem nejsme zodpovědní.
- Předtím, než začnete s tréninkem na rotopedu, poradte se se svým lékařem. Lékař by měl posoudit, zda jste fyzicky způsobilí stroj používat a jakou námahu jste schopný podstoupit. Nesprávné cvičení nebo přepínání organismu může uškodit Vašemu zdraví.
- Pečlivě si přečtěte následující rady a pokyny ke cvičení. Pokud pocítíte během cvičení bolest, nevolnost, špatně se Vám dýchá nebo máte nějaké jiné zdravotní potíže, ihned cvičení ukončete. Pokud bolest přetrvává, okamžitě navštivte lékaře.
- Tento rotoped není vhodný jako lékařská pomůcka. Také jej nelze využít k léčebným účelům.
- Snímač tepové frekvence není lékařským přístrojem. Podává pouze orientační informace o Vaší průměrné tepové frekvenci a jakákoliv navrhovaná tepová frekvence není medicínsky závazná. Snímané data nemusí být s ohledem na nekontrolovatelné lidské a okolní faktory vždy přesné.

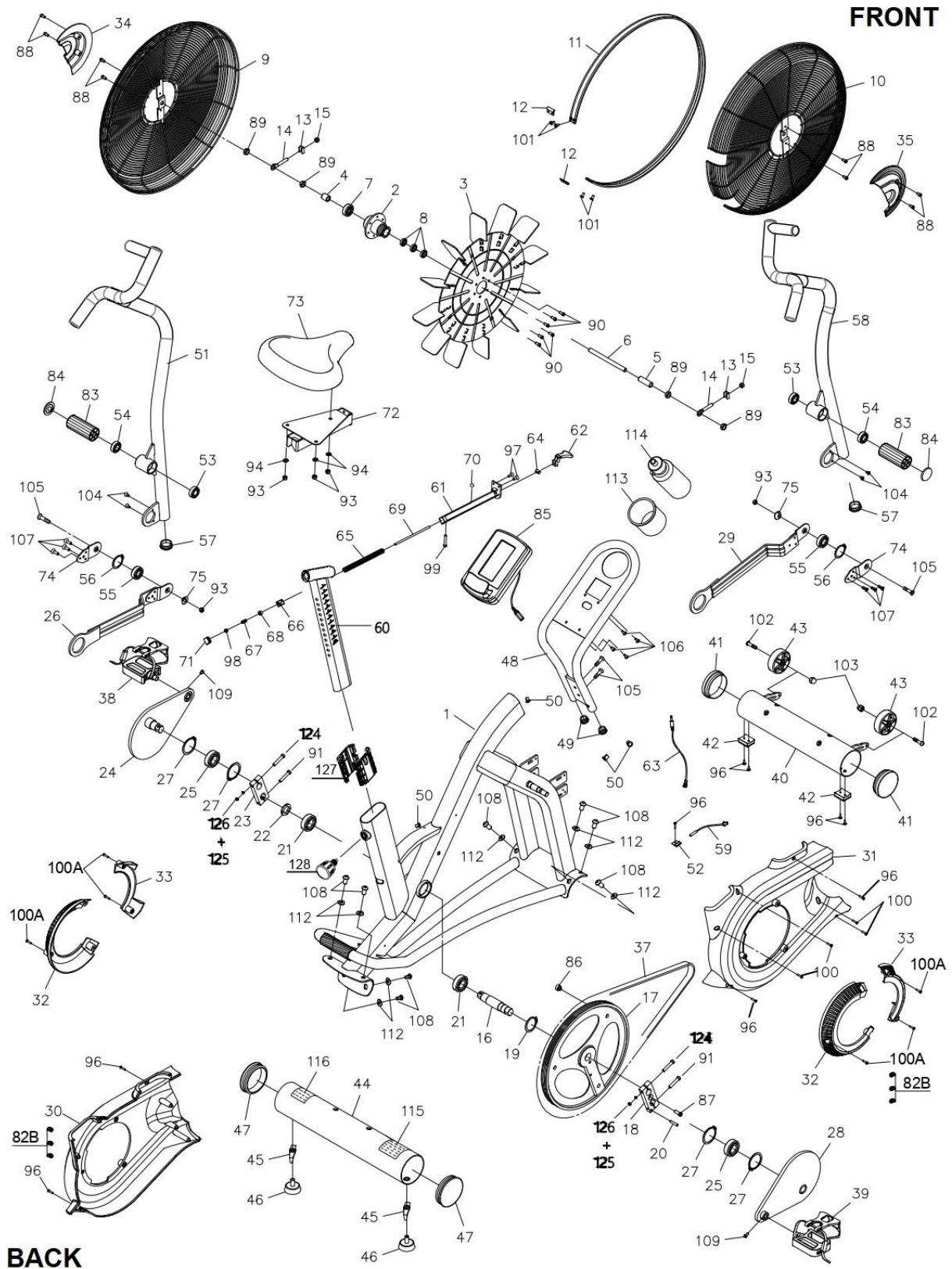
OCHRANA ŽIVOTNÍHO PROSTŘEDÍ

Po uplynutí životnosti produktu nebo v případě, že by další oprava již byla ekonomicky nevýhodná, se výrobku zbavte v souladu s místními předpisy a šetrně k životnímu prostředí. Výrobek odneste na nejbližší sběrné místo k tomu určené.

Předpisovou likvidací pomůžete zachovat cenné přírodní zdroje a napomůžete prevenci negativních dopadů na životní prostředí, případně na lidské zdraví. Pokud si nejste jisti, konzultujte věc s místně příslušnými odpovědnými orgány, aby nedošlo k porušení předpisů a následné sankci.

Baterie nevhazujte mezi běžný odpad, ale odevzdejte je na místa určená pro recyklaci.

NÁKRES



SEZNAM ČÁSTÍ

Ozn.	Název	Ks.	Ozn.	Název	Ks.
1	Hlavní rám	1	37	Řemen 690-J6	1
2	Náboj větráku	1	38	Levý pedál	1
3	Větrák	1	39	Pravý pedál	1
4	Rozdělovač větráku	1	40	Přední nosník	1
5	Objímka větráku	1	41	Koncovka Ø90 mm	2
6	Osa větráku	1	42	Čtvercová krytka	2
7	Ložisko (6301Z)	1	43	Transportní kolečka	2
8	Ložisko (6901Z)	3	44	Zadní nosník	1
9	Levá klec větráku	1	45	Nastavitelná matice	2
10	Pravá klec větráku	1	46	Vyrovnávací nožka	2
11	Plastový pruh	1	47	Koncovka Ø101,6 mm	2
12	Držák pruhu	2	48	Držák konzole	1
13	Držák zátěže	2	49	Záslepky Ø25 mm	2
14	Šroub s očkem M8 x 1,25 x 45 mm	2	50	Průchodka	2
15	Matice M8 x 1,25	2	51	Levé řídítka	1
16	Osa klik	1	52	Svorka snímače	1
17	Kladka	1	53	Ložisko 6003Z	2
18	Pravá klika	1	54	Ložisko 6202Z	2
19	Segrovka S25	1	55	Ložisko 6203Z	2
20	Držák pružiny	1	56	Segrovka S40 mm	2
21	Ložisko 6005	2	57	Záslepka Ø38 mm	2
22	Ložisko	1	58	Pravé řídítka	1
23	Levá klika	1	59	Kabel senzoru	1
24	Kryt levé kliky	1	60	Sedlovka	1
25	Ložisko 2205ZZ	2	61	Posun sedla	1
26	Levá spojovací tyč	1	62	Ruční šroub	1
27	Segrovka S52	4	63	Spojovací kabel	1
28	Kryt pravé kliky	1	64	Osa otáčení	1
29	Pravá klika	1	65	Dlouhá pružina	1
30	Levý kryt	1	66	Nastavitelný šroub	1
31	Pravý kryt	1	67	Krátká pružina	1
32	Kryt kliky	2	68	Průchodka Ø8 x Ø12 x 7 mm	1
33	Malý kryt kliky	2	69	Spojovací tyč	1
34	Levý kryt klece větráku	1	70	Kulička (Ø10 mm)	1
35	Pravý kryt klece větráku	1	71	Čtvercová krytka	1

72	Držák sedla	1	104	Šroub M5 x 0.8 x 8 mm	4
73	Sedlo	1	105	Šroub M8 x 1.25 x 30 mm	4
74	Upevňovací destička	2	106	Šroub M5 x 0.8 x 12 mm	4
75	Diskový rozdělovač	2	107	Šroub M6 x 1 x 15 mm	6
82B	Koncovka	6	108	Šroub M10 x 1.5 x 20 mm	8
83	Odpočívadlo nohou	2	109	Šroub M6 x 1 x 10 mm	2
84	Dekorační krytka	2	110	Šroub M8 x 1.25 x 50 mm	1
85	Konzole	1	112	Podložka M10	8
86	Magnet	1	113	Držák láhve na vodu	1
87	Šroub M8 x 1.25 x 20 mm	1	114	Láhev na vodu	1
88	Šroub M5 x 0.8 x 12 mm	8	115	Varovný štítek	1
89	Matice M12 x 1.25	4	116	Sériové číslo	1
90	Šroub M6 x 1 x 12 mm	6	117	Klíč 4 mm	1
91	Šroub M10 x 1.5 x 40 mm	4	118	Klíč 5 mm	1
93	Matice M8 x 1.25	5	119	Klíč 6 mm	1
94	Podložka M8	3	120	Klíč 14/17 mm	1
96	Šroub ST4 x 10 mm	7	121	Klíč	1
97	Šroub M6 x 1 x 15 mm	2	122	Šroubovák	1
98	Matice M6 x 1	1	123	Manuál	1
99	Šroub M6 x 1 x 35 mm	1	124	Šroub M10 x 1,5 x 50 mm	2
100	Šroub ST4 x 15 mm	5	125	Prohnutá podložka M10	2
100A	Šroub ST4 x 45 mm	6	126	Matice M10	2
101	Šroub M4 x 0.7 x 10 mm	4	127	Krytky sedlovky	2
102	Šroub M8 x 1.25 x 40 mm	2	128	Ruční šroub	1
103	Matice M8 x 1.25	2			

ZÁRUČNÍ PODMÍNKY, REKLAMACE

Všeobecná ustanovení a vymezení pojmů

Tyto záruční podmínky a reklamační řád upravují podmínky a rozsah záruky poskytované prodávajícím na zboží dodávané kupujícím, jakož i postup při vyřizování reklamačních nároků uplatněných kupujícím na dodané zboží. Záruční podmínky a reklamační řád se řídí příslušnými ustanoveními zákona č. 89/2012 Sb., občanský zákoník a zákona č. 634/1992 Sb., o ochraně spotřebitele, ve znění pozdějších předpisů, a to i ve věcech těmito záručními podmínkami a reklamačním řádem nezmiňovaných.

Prodávajícím je společnost SEVEN SPORT s.r.o. se sídlem Bořivojova 35/878, 13000 Praha, IČ: 26847264, zapsaná v obchodním rejstříku, vedeném Krajským soudem v Praze oddíl C, vložka 116888.

Vzhledem k platné právní úpravě se rozlišuje kupující, který je spotřebitelem a kupující, který spotřebitelem není.

„Kupující spotřebitel“ nebo jen „spotřebitel“ je osoba, která při uzavírání a plnění smlouvy nejedná v rámci své obchodní nebo jiné podnikatelské činnosti.

„Kupující, který není „spotřebitel“, je podnikatel, který nakupuje výrobky či užívá služby za účelem svého podnikání s těmito výrobky nebo službami. Tento kupující se řídí rámcovou kupní smlouvou a obchodními podmínkami v rozsahu, které se ho týkají.

Tyto záruční podmínky a reklamační řád jsou nedílnou součástí každé kupní smlouvy uzavřené mezi prodávajícím a kupujícím. Záruční podmínky a reklamační řád jsou platné a závazné, pokud v kupní smlouvě či v dodatku v této smlouvě či jiné písemné dohodě nebude stranami dohodnuto jinak.

Záruční podmínky

Záruční doba

Prodávající poskytuje kupujícímu záruku za jakost zboží v délce 24 měsíců, pokud ze záručního listu, faktury ke zboží, dodacího listu, příp. jiného dokladu ke zboží nevyplývá odlišná délka záruční doby poskytovaná prodávajícím. Zákonná délka záruky poskytovaná spotřebiteli není tímto dotčena.

Zárukou za jakost přejímá prodávající závazek, že dodané zboží bude po určitou dobu způsobilé pro použití k obvyklému, příp. smluvenému účelu a že si zachová obvyklé, příp. smluvené vlastnosti.

Záruční podmínky se nevztahují na závady vzniklé (pokud lze aplikovat na zakoupený produkt):

- zaviněním uživatele tj. poškození výrobku neodbornou repasí, nesprávnou montáží, nedostatečným zasunutím sedlové tyče do rámu, nedostatečným utáhnutím pedálů v klikách a klik ke středové ose
- nesprávnou údržbou
- mechanickým poškozením
- opotřebením dílů při běžném používání (např. gumové a plastové části, pohyblivé mechanismy, kloubové spoje, opotřebením brzdových destiček/špalků, řetězu, pláštěů, kazety/vícekolečka atd.)
- neodvratnou událostí, živelnou pohromou
- neodbornými zásahy
- nesprávným zacházením, či nevhodným umístěním, vlivem nízké nebo vysoké teploty, působením vody, neúměrným tlakem a nárazy, úmyslně pozměněným designem, tvarem nebo rozměry

Reklamační řád

Postup při reklamaci vady zboží

Kupující je povinen zboží, dodané prodávajícím prohlédnout co nejdříve po přechodu nebezpečí škody na zboží, resp. po jeho dodání. Prohlídku musí kupující provést tak, aby zjistil všechny vady, které je možné při přiměřené odborné prohlídce zjistit.

Při reklamaci zboží je kupující povinen na žádost prodávajícího prokázat nákup a oprávněnost reklamace fakturou nebo dodacím listem s uvedeným výrobním (sériovým) číslem, případně týmiž doklady bez sériového čísla. Neprokáže-li kupující oprávněnost reklamace těmito doklady, má prodávající právo reklamaci odmítnout.

Pokud kupující oznámí závadu, na kterou se nevztahuje záruka (např. nebyly splněny podmínky záruky, závada byla nahlášena omylem apod.), je prodávající oprávněn požadovat plnou úhradu nákladů, které vznikly v souvislosti s odstraňováním závady takto oznámené kupujícím. Kalkulace servisního zásahu bude v tomto případě vycházet z platného ceníku pracovních výkonů a nákladů na dopravu.

Pokud prodávající zjistí (testováním), že reklamovaný výrobek není vadný, považuje se reklamační za neoprávněnou. Prodávající si vyhrazuje právo požadovat úhradu nákladu, které vznikly v souvislosti s neoprávněnou reklamací.

V případě, že kupující reklamuje vady zboží, na které se vztahuje záruka podle platných záručních podmínek prodávajícího, provede prodávající odstranění vady formou opravy, případně výměny vadného dílu nebo zařízení za bezvadné. Prodávající je se souhlasem kupujícího oprávněn dodat výměnou za vadné zboží jiné zboží plně funkčně kompatibilní, ale minimálně stejných nebo lepších

technických parametrů. Volba ohledně způsobu vyřízení reklamace dle tohoto odstavce náleží prodávajícímu.

Prodávající vyřídí reklamaci nejpozději do 30 dnů od doručení vadného zboží, pokud nebude dohodnuta lhůta delší. Za den vyřízení se považuje den, kdy bylo opravené nebo vyměněné zboží předáno kupujícímu. Není-li prodávající s ohledem na charakter vady schopen vyřídít reklamaci v uvedené lhůtě, dohodne s kupujícím náhradní řešení. Pokud k takové dohodě nedojde, je prodávající povinen poskytnout kupujícímu finanční náhradu formou dobropisu.

CZ
SEVEN SPORT s.r.o.

Sídlo: Strakonická 1151/2c, Praha 5, 150 00, ČR
Centrála: Dělnická 957, Vítkov, 749 01
Reklamace a servis: Čermenská 486, Vítkov 749 01

IČO: 26847264
DIČ: CZ26847264

Tel: +420 556 300 970
Mail: eshop@insportline.cz
reklamace@insportline.cz
servis@insportline.cz

Web: www.inSPORTline.cz

SK
inSPORTline s.r.o.

Centrála, reklamácie, servis: Električná 6471, Trenčín 911 01, SK

IČO: 36311723
DIČ: SK2020177082

Tel.: +421(0)326 526 701
Mail: objednavky@insportline.cz
reklamacie@insportline.cz
servis@insportline.cz

Web: www.inSPORTline.sk

Datum prodeje:

Razítko a podpis prodejce: