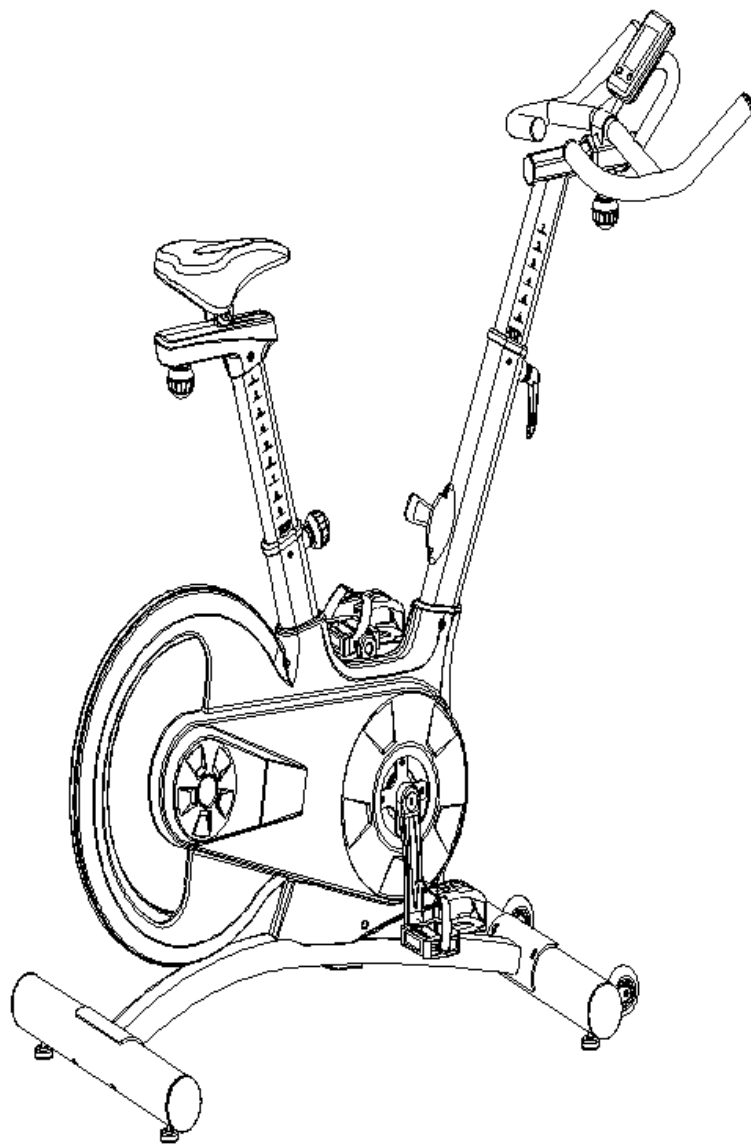




UŽIVATELSKÝ MANUÁL – CZ
IN 20067 Cyklotrenažer inSPORTline Drakkaris



OBSAH

BEZPEČNOSTNÍ POKYNY.....	3
DŮLEŽITÉ INFORMACE.....	3
SEZNAM ČÁSTÍ	4
NÁKRES.....	7
SESTAVENÍ.....	8
KONZOLE.....	11
POUŽITÍ.....	12
SPRÁVNÉ DRŽENÍ TĚLA	13
CVIČEBNÍ POKYNY	13
ÚDRŽBA	14
SKLADOVÁNÍ.....	14
DŮLEŽITÁ UPOZORNĚNÍ	15
OCHRANA ŽIVOTNÍHO PROSTŘEDÍ.....	15
ZÁRUČNÍ PODMÍNKY, REKLAMACE	15

BEZPEČNOSTNÍ POKYNY

- Pro zajištění maximální bezpečnosti provádějte pravidelné kontroly, zda nedošlo k poškození či opotřebením dílů.
- Jestliže bude přístroj používat také jiná osoba, je důležité, aby byla obeznámena se všemi pokyny uvedenými v tomto manuálu.
- Na přístroji může cvičit pouze 1 osoba.
- Před použitím přístroje zkontrolujte, zda jsou všechny šrouby a matice řádně přitaženy a všechny kloubové spoje v dobrém stavu.
- Před zahájením cvičení odstraňte z okolí přístroje všechny nebezpečné předměty s ostrými hranami.
- Přístroj používejte pouze tehdy, je-li zcela v pořádku a plně funkční.
- Poškozený, opotřebený nebo vadný díl musí být co nejdříve vyměněn za nový. Přestaňte přístroj používat, dokud nebude opět zcela v pořádku.
- V důsledku dětské zvědavosti a zálibě ve hraní mohou nastat nebezpečné situace, kdy bude přístroj používán nesprávným způsobem – za bezpečnost dětí jsou zodpovědní jejich rodiče či jiné dohlížející osoby.
- Držte mimo dosah pro děti mladších 12 let a domácích zvířat.
- Kolem celého přístroje je třeba zajistit dostatek volného místa min. 0,6m.
- Snižte riziko úrazu na minimum a nedovolte dětem používat přístroj bez dohledu dospělé osoby. Díky jejich přirozené zvědavosti a zálibě v hraní hrozí riziko nesprávného použití přístroje.
- Uvědomte si, že nesprávně vedené nebo nadměrné cvičení může vést k poškození zdraví.
- Před použitím výrobku je třeba jej zajistit proti nežádoucímu pohybu pomocí stavěcích nožek.
- Přístroj umístěte na rovný povrch a zajistěte jeho stabilitu.
- Ke cvičení používejte vhodný oděv a obuv. Necvičte v oblečení, které by se mohlo do přístroje zachytit (např. příliš dlouhé a volné oblečení). Doporučujeme pevnou sportovní obuv s protiskluzovou podrážkou.
- Před zahájením jakéhokoliv cvičebního programu se poraďte s lékařem. Lékař vám může navrhnout vhodný cvičební program a doporučit vhodnou stravu.
- Cyklotrenažer nemá volnoběžku. Pedály se budou pohybovat, dokud se bude točit zátěžové kolo.
- Pokud cyklotrenažer nepoužíváte, navyšte zátěž na maximum abyste zamezili pohybu zátěžového kola.
- **Maximální nosnost:** 130 kg
- **Kategorie:** HC pro domácí použití (dle EN 957)
- **Splňuje normy:** EN ISO 20957-1:2013, EN 957-10:2005

DŮLEŽITÉ INFORMACE

- Výrobek sestavte podle pokynů uvedených v manuálu a používejte pouze originální dodané díly. Před zahájením montáže zkontrolujte, zda byly dodány všechny díly uvedené v seznamu dílů.
- Přístroj umístěte na suchý a rovný povrch a chraňte jej před vlhkostí. Případně umístěte pod přístroj protiskluzovou podložku. Především tím poškození plochy pod přístrojem.

- Je třeba si uvědomit, že cvičební přístroje a jejich příslušenství nejsou určeny ke hraní. Proto mohou přístroj používat pouze osoby, které jsou obeznámeny s jeho správným provozem.
- Přestaňte okamžitě cvičit, začnete-li pociťovat závrať, nevolnost, bolest v oblasti hrudníku nebo jakékoli jiné potíže. O dalším cvičení se poraďte s lékařem.
- Děti a lidé zdravotně postižení mohou na přístroji cvičit pouze za dohledu osoby, která dohlédne na správný postup při cvičení.
- Při cvičení se vyhněte kontaktu s kloubovými spoji.
- Všechny polohovatelné díly musí být nastaveny s ohledem na jejich krajní polohy.
- Necvičte bezprostředně po jídle.

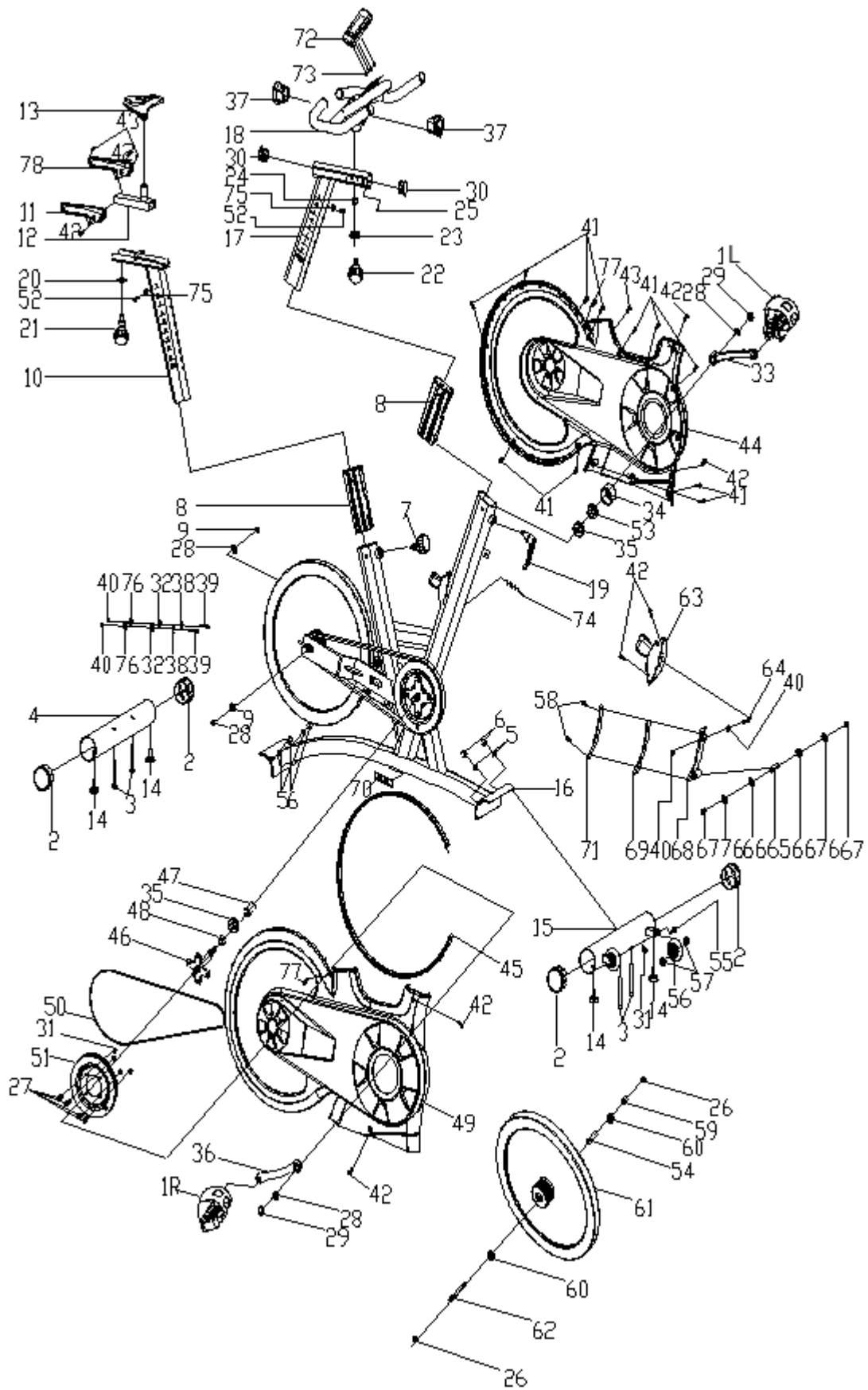
SEZNAM ČÁSTÍ

Ozn.	Název	KS	Specifikace
1 L/R	Pedály (L – levý, R – pravý)	1	
2	Koncovka 1	4	Φ76
3	Šroub	4	M10*90
4	Zadní nosník	1	
5	Podložka	4	Φ10
6	Matice	4	M10
7	Ruční šroub s pružinou	1	Φ50*82 (M16*1,5)
8	Plastová objímka 1	2	70*30*1,5
9	Podložka	2	GB/T 95-2002 12
10	Sedlovka	1	
11	Kryt sedlovky	1	255*33*77
12	Držák sedla	1	
13	Sedlo	1	DD-2681
14	Nožička	4	Φ70*36
15	Přední nosník	1	
16	Hlavní rám	1	
17	Držák rukojetí	1	
18	Rukojeti	1	
19	Ruční šroub ve tvaru L	1	M16*1,5x20 mm
20	Podložka 1	1	Φ32* Φ8,2*2
21	Ruční šroub	1	M8*15
22	Ruční šroub 2	1	Φ50*76,5
23	Matice	1	32*12 (M16x1,5)
24	Upevňovací hřídel	1	Φ22*20
25	Šroub 3	1	M6*12
26	Matice 2	2	M12*1,25
27	Šroub	4	M8*16
28	Matice 1	4	M12,1,25

29	Koncovka kliky	2	Φ28*6,5
30	Koncovka 2	2	38*38*2,0
31	Matice	6	M8
32	Těsnění	2	Φ16* Φ6
33	Levá klika	1	170*15
34	Krytka kliky	1	Φ58*28
35	Ložisko	2	6004ZZ
36	Pravá klika	1	170*15
37	Plasová objímka	2	38*38*3,0
38	Podložka	2	
39	Šroub	2	M6*54
40	Matice	4	M6
41	Šroub 1	11	ST4,2*19
42	Šroub 2	8	ST4,2*19
43	Šroub 4	3	ST2,9*12
44	Vnější kryt řetězu	1	872*507*95
45	Malý kryt řetězu	1	15*8,2*1320 mm
46	Osa	1	Φ20*162
47	Dlouhá upevňovací tyč	1	Φ25* Φ20,2 Φ41,2
48	Krátká upevňovací tyč	1	Φ25* Φ20,5*7,5
49	Vnitřní kryt řetězu	1	872*507*116
50	Řemen	1	5PK54
51	Kolo řemenu	1	Φ200*24
52	Šroub 5	2	ST4,8*13
53	Matice	1	M20*1,0
54	Upevňovací tyč	1	Φ16* Φ12,2*56,2
55	Šroub	2	M8*40
56	Transportní kolečko	2	Φ69*23
57	Ložisko	4	608ZZ
58	Šroub 2	2	M6*16
59	Upevňovací tyč	1	Φ16* Φ12,1*35
60	Ložisko	2	6001ZZ
61	Setrvačník	1	HT250/ Φ453*72
62	Hřídel setrvačnicku	1	Φ12*160
63	Brzda	1	
64	Šroub	1	M6*41
65	Vymezovací válec	1	Φ10*M6*42
66	Podložka 2	2	M6

67	Šroub 2	2	M6*12
68	Sestava brzdy	1	
69	Gumová podložka	1	95*16*9
70	Koncovka 2	1	80*40*1,5
71	???	1	110*16*4
72	Konzole	1	ST-6521
73	Šroub 3	4	M5*10
74	Senzor	1	SR-202
75	Matice	2	M5
76	Matice	4	M6
77	Šroub 3	2	ST4,8*13
78	Levý kryt sedlovky	1	255*33*77

NÁKRÉS



SESTAVENÍ

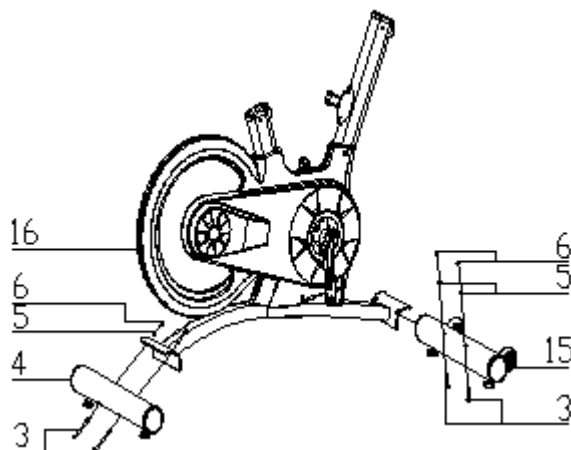
Před složením se ujistěte že máte dostatečný prostor.

Ujistěte se, že žádná část nechybí.

KROK 1

Připevněte přední nosník (15) k hlavnímu rámu (16) pomocí 2 podložek (5), 2 matic (6) a 2 šrouby (3).

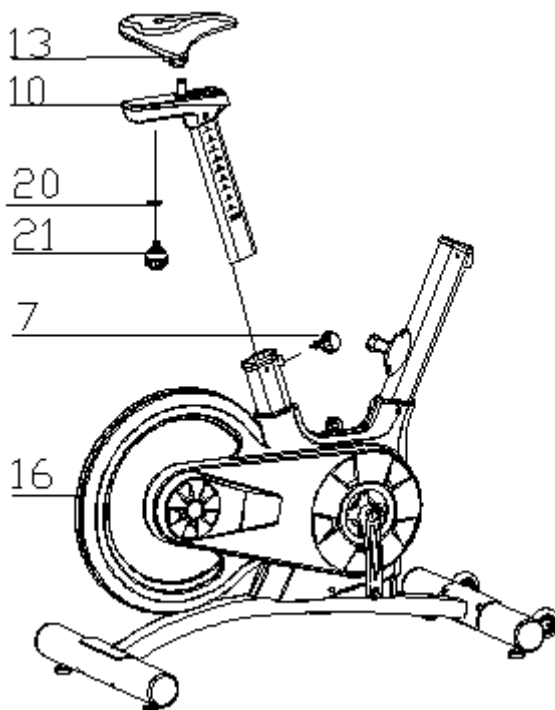
Připevněte zadní nosník (4) k hlavnímu rámu (16) pomocí 2 podložek (5), 2 matic (6) a 2 šrouby (3).



KROK 2

Připevněte sedlovku (10) k hlavnímu rámu (16) a zajistěte pomocí ručního šroubu (7) Pro nastavení požadované výšky je nutné povolit šroub (7) a poté jej opět zašroubovat.

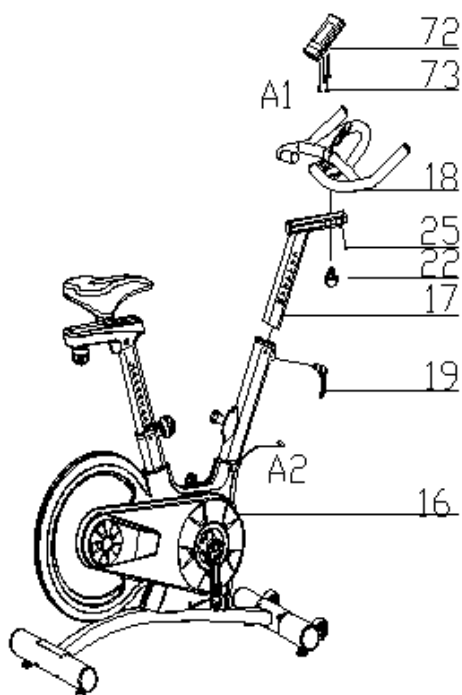
Poté připevněte sedlo (13) k sedlovce (10) a zašroubujte pomocí šroubů umístěných pod sedlem.



KROK 3

Připevněte držák rukojeti (17) k hlavnímu rámu (16). Zajistěte pomocí ručního šroubu (19) a nastavte požadovanou výšku. Připevněte rukojeti (18) pomocí ručního šroubu (22) a šroubu (25).

Připevněte konzoli (72) na držák rukojetí (17) pomocí 4 šroubů (73).

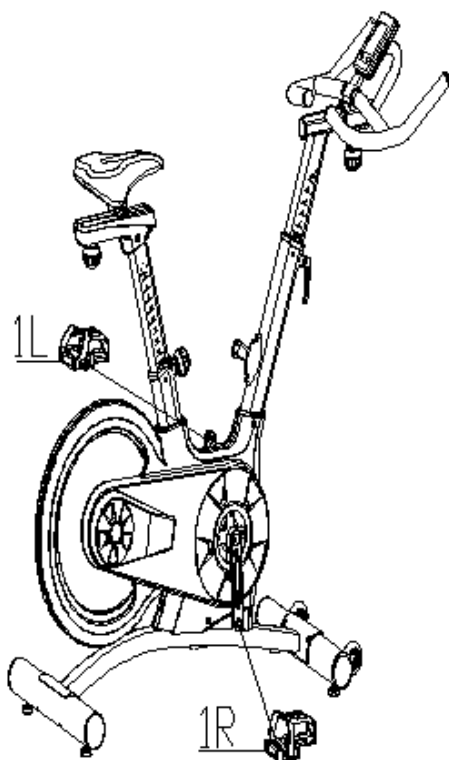


KROK 4

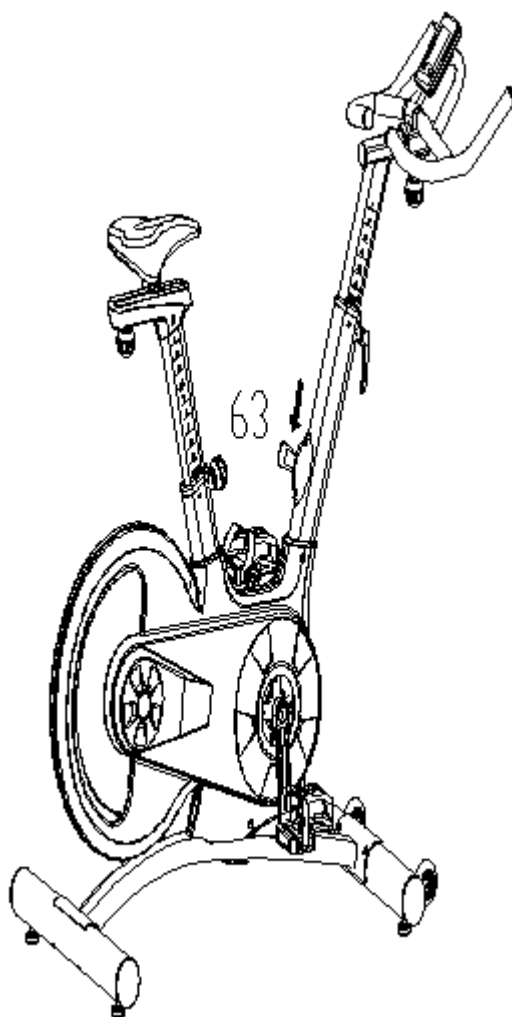
Pedály jsou označeny L – levý, R – pravý.

Levý pedál připevněte na levou kliku proti směru hodinových ručiček.

Pravý pedál připevněte na pravou kliku ve směru hodinových ručiček.



Pomocí ruční brzdy (63) zvýšíte zátěž.



KONZOLE

TLAČÍTKA

MODE/RESET	Potvrďte nastavení Podržením po dobu 2 sekund vynuluje všechny údaje
SET	Nastaví hodnotu TIME (ČAS), DISTANCE (VZDÁLENOST), CALORIES (KALORIÍ), PULSE (PULSU) Podržením se hodnoty navyšují rychleji (Konzole nesmí být v provozu)

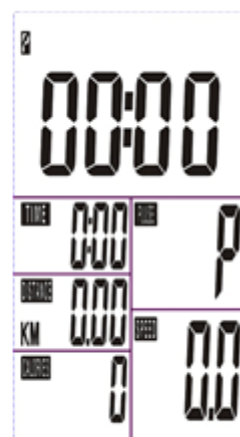
FUNKCE

SCAN	Zobrazuje ČAS – VZDÁLENOST – KALORIE – PULS – RPM/RYCHLOST za sebou
RPM	Zobrazuje otáčky za minutu a rychlost, funkce se zobrazují každých 6 sekund
SPEED	Zobrazuje rychlost
TIME	Můžete nastavit čas od 0:00 do 99:00 pro odpočet Můžete nastavit čas pro počítání času tréninku
DISTANCE	Můžete nastavit vzdálenost od 0:00 do 99:50 pro odpočet Můžete nastavit vzdálenost pro počítání uražené vzdálenost
CALORIES	Můžete nastavit kalorie od 0:00 do 99:50 pro odpočet Můžete nastavit kalorie pro počítání spálených kalorií
PULSE	Zobrazí puls uživatele. Pokud je dosažutý cíl ozve se zvukový signál.

1. Pro použití konzole musíte vložit 1x CR2032 3 V baterii. Zobrazí se Obr. A a ozve se zvukový signál, nastavte kalendář (rok, měsíc, den a čas). Zmáčkněte MODE pro potvrzení. Poté se zobrazí Obr. B.

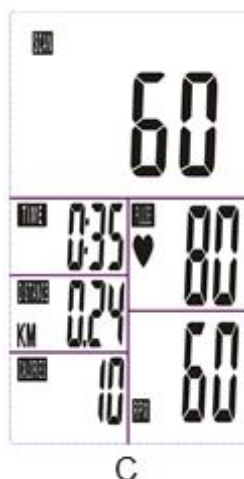


A



B

2. Poté můžete nastavit ČAS/VZDÁLENOST/KALORIE/PULS. Nastavitelná hodnota začne blikat. Pomocí SET upravíte hodnotu, MODE můžete hodnotu potvrdit.
3. Po přenosu jakéhokoliv signálu se hodnoty začnou přičítat Obr. C. Pokud je nastavený cíl tréninku bude se hodnota odečítat. Po dosažení cíle se ozve zvukový signál po dobu 8 sekund.
4. Pokud je zapnutý SCAN mění se zobrazené funkce každých 6 sekund v pořadí ČAS/VZDÁLENOST/KALORIE/PULS/RMP (RYCHLOST)



5. Pomocí MODE můžete vybrat zobrazenou funkci kromě RPM (RYCHLOST)

Pokud konzole nepřijme signál po dobu 4 min, automaticky se vypne.

Pokud vyjmete baterii vynulují se hodnoty.

Pokud je displej špatně čitelný, vyměňte baterii.

Baterie: 3V CR2032 – 1 ks

	1. Odstraňte šroub z krytu baterie
	2. Vyjměte kryt
	3. Vložte baterii
	4. Připevněte kryt

POUŽITÍ

Cvičení na cyklotrenažeru je založeno na velmi jednoduchých pohybech, které si však určitě zamilujete. Díky jednoduchosti cvičení zvládnou cvičení na cyklotrenažeru i starší lidé. Před samotným cvičením je nutné si nastavit výšku sedla. Je důležité, aby se vám sedlo pohodlně. Sedlo cyklotrenažeru musí být nastaveno tak abyste se mohli v sede držet ergonomicky tvarovaných rukojetí. Neměli byste mít pocit netáhlých rukou. Můžete si natáhnout svaly.

Pro zabezpečení pohodlného a příjemného cvičení vložte nohy do pedálu. Dnes jsou součástí všech moderních pedálů řemínky pro upevnění a stabilizaci chodidla. Je důležité, aby bylo při cvičení chodidlo pevně a bezpečně umístěné.

Základem cvičení na cyklotrenažeru je pohyb noh po specifické eliptické dráze. Tento pohyb je velmi podobný jízdě na kole. Při cvičení na cyklotrenažeru teda jen sedíte na sedle se správně nastavenou výškou, nohy máte pevně umístěny v pedálech, pevně se držíte ergonomicky tvarovaných rukojetí a šlapete.

Je vhodné ze začátku zvolit nižší zátěž. Pokud budete na cyklotrenažeru cvičit v pravidelných intervalech můžete postupně zátěž zvyšovat. Zátěž můžete zvyšovat postupně co týden až dva týdny. Zvolení vysoké zátěže během začátku tréninku může vést k rychlé únavě a přepnutí svalů.

Při cvičení je důležité zvolit vhodnou zátěž a správné tempo. Snažte se ho udržovat po celou dobu cvičení. Nedoporučuje se hned ze začátku zvolit vysoké tempo. Tempo navyšujte zhruba po týdnu pravidelného cvičení. Velké tempo se nerovná rychlejšímu spalování kalorií. Správné spalování kalorií se odráží od vhodného a pravidelného cvičení. Ze začátku cvičení se vám počet spálených kalorií může zdát nízký, ale pravidelné a vhodné cvičení je klíčem k dosažení nejlepších výsledků.

Cvičení na cyklotrenažeru vede i k formování svalů. Dochází hlavně k posilování stehenních a lýtkových svalů. Při cvičení na cyklotrenažeru hýbete i hýžděmi.

Pokud chcete dosáhnout správného cvičení, neměli byste zapomenout na správné dýchání. Správné a pravidelné dýchání se doporučuje při jakémkoliv cvičení. Je důležité dodržovat pravidelné hluboké nádechy a výdechy. Pravidelným a správným dýcháním při cvičení na cyklotrenažeru dochází k intenzivnímu procvičování břišních svalů. Je vhodné cvičit 30-35 po konzumaci jídla. Nedodržení může vést k méně spálených kalorií a ve vyšším věku i k trávicím problémům.

Pro dosažení co nejlepších výsledků byste měli zvážit i složení vaší stravy. Doporučuje se začít den konzumací sladkého jídla a pečiva, nebo müsli s mlékem. Na oběd je doporučeno jíst kaloricky bohatší jídlo. Nezapomínejte na polívku. Na večer se doporučují lehká jídla. Pokud chcete zlepšit váš zdravotní stav není důležité jen pravidelné cvičení ale celá životospráva.

Cvičení na cyklotrenažeru je efektivní cvičení pro všechny zaneprázdněné lidi. Díky cvičení na cyklotrenažeru dochází k efektivnímu posilování svalů, a to hlavně stehenních, lýtkových a hýžďových. Pravidelné cvičení může vést ke štíhlejší postavě. Cvičení se doporučuje nejen jako zimní příprava pro cyklisty ale i pro lidi kteří chtějí spálit přebytečné kalorie. Pravidelné dýchání, pravidelné cvičení, přiměřené tempo a vyvážená strava může vést k vámi požadovaným výsledkům.

SPRÁVNÉ DRŽENÍ TĚLA

Při tréninku dodržujte vzpřímenou polohu těla, nebo si můžete opřít předloktí o držadla. Během šlapání byste neměli mít nohy plně natáhnuty. Při úplném sešlápnutí pedálu by měly být kolena mírně pokrčena. Hlavu udržujte rovně s páteří, minimalizujete tak bolest krčního svalstva a vrchních zádočných svalů. Vždy šlapejte plynule a rytmicky.

CVIČEBNÍ POKYNY

Řádné cvičení se zahajuje zahřívací fází a ukončuje oddechovými cviky. Zahřívací fáze by měla připravit tělo pro následnou zátěž. Oddechové cviky ba pak měly zamezit svalovému poranění a křečím. Provádějte zahřívací a oddechové cviky dle tabulky níže.



Doteky prstů na noze

Překloňte se v bocích. Mějte uvolněná záda a paže a předkloňte se vpřed k prstům na noze. Vytrvejte v pozici 15 vteřin. Mírně pokrčte kolena.



Horní partie stehen

Jednou rukou se opřete o zed'. Jednu ruku dejte dolů za sebe a uchopte chodidlo. Přitáhněte ho k hýždím, nakolik to jde. Vydržet 30 vteřin a opakujte u druhé nohy.



Podkolenní partie

Posadte se napněte pravou nohu. Chodidlo levé nohy přimkněte k pravému vnitřnímu stehnu. Pravou paži napněte ke špičce natažené nohy. Vydržte 15 vteřin a povolte. Opakujte totéž u levé nohy.



Vnitřní strany stehů

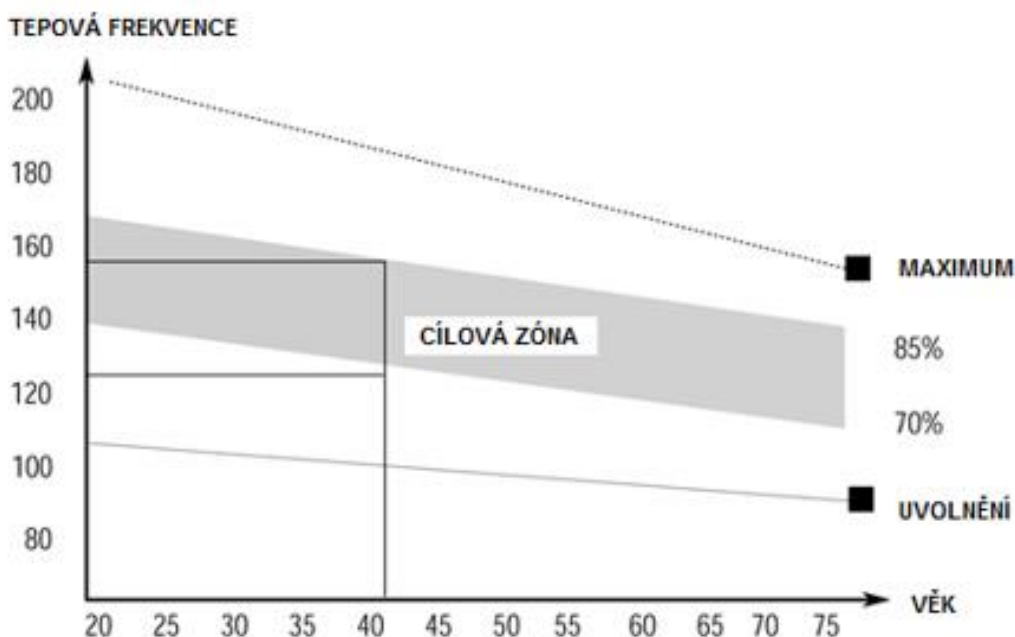
Posadte se na podlahu se špičkami nohou u sebe. Kolena směřují ven. Přitáhněte chodidla ke tříslům. Kolena tlačte dolů. Vydržte 30-40 vteřin, pokud možno.



Lýtka a Achillova šlacha

Opřete se o zeď s jednou nohou dozadu a s pažemi směrem vpřed. Pravou nohu napněte a levou nohu ponechte na zemi. Levou nohu přikrčte a tlačte vpřed tak, že kyčle tlačíte směrem ke zdi. Vydržet 30-40 vteřin. Nohy mějte napnuté a opakujte s druhou nohou.

Fáze cvičení. Pravidelným cvičením budou vaše svaly silnější. Během tréninku udržujte stále tempo dle grafu. Trénink by měl trvat alespoň 12 minut.



Poté nechte svaly zklidnit tak že snížíte tempo po dobu cca. 5 min. Poté provádějte cviky jako při rozcvičce. Trénujte pravidelně minimálně 3x týdně.

ÚDRŽBA

- Při montáži řádně dotáhněte všechny šrouby a nastavte cyklotrenažer do vodorovné polohy.
- Správné dotáhnutí kontrolujte po 10 hodinách používání.
- Po ukončení cvičení otřete pot. Příklad čistěte pomocí hadříku a jemných čistících prostředků. Na plastové části nepoužívejte rozpouštědla nebo agresivní čistící prostředky.
- Při zvýšené hlučnosti je nutné zkontrolovat správné dotáhnutí všech spojů.
- Umístěte výrobek do čisté, větrané a suché místnosti.
- Nevystavujte přístroj přímému slunečnímu záření.

SKLADOVÁNÍ

Uchovávejte cyklotrenažer v čistém a suchém prostředí. Ujistěte se, že hlavní vypínač je vypnutý a že stroj není zapojen do elektřiny.

DŮLEŽITÁ UPOZORNĚNÍ

- Tento přístroj odpovídá standardním bezpečnostním předpisům a je vhodný pouze pro domácí využití. Jakékoliv jiné používání je zakázáno a může být pro uživatele nebezpečné. Za jakoukoli újmu způsobenou nesprávným a zakázaným zacházením se strojem nejsme zodpovědní.
- Předtím, než začnete s tréninkem na cyklotrenažeru, poraďte se se svým lékařem. Lékař by měl posoudit, zda jste fyzicky způsobilí stroj používat a jakou námahu jste schopný podstoupit. Nesprávné cvičení nebo přepínání organismu může uškodit Vašemu zdraví.
- Pečlivě si přečtěte následující rady a pokyny ke cvičení. Pokud pocítíte během cvičení bolest, nevolnost, špatně se Vám dýchá nebo máte nějaké jiné zdravotní potíže, ihned cvičení ukončete. Pokud bolest přetrvává, okamžitě navštivte lékaře.
- Tento cyklotrenažer není vhodný jako profesionální nebo lékařská pomůcka. Také jej nelze využít k léčebným účelům.
- Snímač tepové frekvence není lékařským přístrojem. Podává pouze orientační informace o Vaší průměrné tepové frekvenci a jakákoliv navrhovaná tepová frekvence není medicínsky závazná. Snímané data nemusí být s ohledem na nekontrolovatelné lidské a okolní faktory vždy přesné.

OCHRANA ŽIVOTNÍHO PROSTŘEDÍ

Po uplynutí životnosti produktu nebo v případě, že by další oprava již byla ekonomicky nevýhodná, se výrobku zbavte v souladu s místními předpisy a šetrně k životnímu prostředí. Výrobek odneste na nejbližší sběrné místo k tomu určené.

Předpisovou likvidací pomůžete zachovat cenné přírodní zdroje a napomůžete prevenci negativních dopadů na životní prostředí, případně na lidské zdraví. Pokud si nejste jisti, konzultujte věc s místně příslušnými odpovědnými orgány, aby nedošlo k porušení předpisů a následné sankci.

Baterie nevhazujte mezi běžný odpad, ale odevzdejte je na místa určená pro recyklaci.

ZÁRUČNÍ PODMÍNKY, REKLAMACE

Všeobecná ustanovení a vymezení pojmů

Tyto záruční podmínky a reklamační řád upravují podmínky a rozsah záruky poskytované prodávajícím na zboží dodávané kupujícím, jakož i postup při vyřizování reklamačních nároků uplatněných kupujícím na dodané zboží. Záruční podmínky a reklamační řád se řídí příslušnými ustanoveními zákona č. 89/2012 Sb., občanský zákoník a zákona č. 634/1992 Sb., o ochraně spotřebitele, ve znění pozdějších předpisů, a to i ve věcech těmito záručními podmínkami a reklamačním řádem nezmiňovaných.

Prodávajícím je společnost SEVEN SPORT s.r.o. se sídlem Bořivojova 35/878, 13000 Praha, IČ: 26847264, zapsaná v obchodním rejstříku, vedeném Krajským soudem v Praze oddíl C, vložka 116888.

Vzhledem k platné právní úpravě se rozlišuje kupující, který je spotřebitelem a kupující, který spotřebitelem není.

„Kupující spotřebitel“ nebo jen „spotřebitel“ je osoba, která při uzavírání a plnění smlouvy nejedná v rámci své obchodní nebo jiné podnikatelské činnosti.

„Kupující, který není „spotřebitel“, je podnikatel, který nakupuje výrobky či užívá služby za účelem svého podnikání s těmito výrobky nebo službami. Tento kupující se řídí rámcovou kupní smlouvou a obchodními podmínkami v rozsahu, které se ho týkají.

Tyto záruční podmínky a reklamační řád jsou nedílnou součástí každé kupní smlouvy uzavřené mezi prodávajícím a kupujícím. Záruční podmínky a reklamační řád jsou platné a závazné, pokud v kupní smlouvě či v dodatku v této smlouvě či jiné písemné dohodě nebude stranami dohodnuto jinak.

Záruční podmínky

Záruční doba

Prodávající poskytuje kupujícímu záruku za jakost zboží v délce 24 měsíců, pokud ze záručního listu, faktury ke zboží, dodacího listu, příp. jiného dokladu ke zboží nevyplývá odlišná délka záruční doby poskytovaná prodávajícím. Zákonná délka záruky poskytovaná spotřebiteli není tímto dotčena.

Zárukou za jakost přejímá prodávající závazek, že dodané zboží bude po určitou dobu způsobilé pro použití k obvyklému, příp. smluvenému účelu a že si zachová obvyklé, příp. smluvené vlastnosti.

Záruční podmínky se nevztahují na závady vzniklé (pokud lze aplikovat na zakoupený produkt):

- zaviněním uživatele tj. poškození výrobku neodbornou repasí, nesprávnou montáží, nedostatečným zasunutím sedlové tyče do rámu, nedostatečným utáhnutím pedálů v klikách a klik ke středové ose
- nesprávnou údržbou
- mechanickým poškozením
- opotřebením dílů při běžném používání (např. gumové a plastové části, pohyblivé mechanismy, kloubové spoje, atd.)
- neodvratnou událostí, živelnou pohromou
- neodbornými zásahy
- nesprávným zacházením, či nevhodným umístěním, vlivem nízké nebo vysoké teploty, působením vody, neúměrným tlakem a nárazy, úmyslně pozměněným designem, tvarem nebo rozměry

Reklamační řád

Postup při reklamaci vady zboží

Kupující je povinen zboží, dodané prodávajícím prohlédnout co nejdříve po přechodu nebezpečí škody na zboží, resp. po jeho dodání. Prohlídku musí kupující provést tak, aby zjistil všechny vady, které je možné při přiměřené odborné prohlídce zjistit.

Při reklamaci zboží je kupující povinen na žádost prodávajícího prokázat nákup a oprávněnost reklamace fakturou nebo dodacím listem s uvedeným výrobním (sériovým) číslem, případně týmiž doklady bez sériového čísla. Neprokáže-li kupující oprávněnost reklamace těmito doklady, má prodávající právo reklamaci odmítnout.

Pokud kupující oznámí závadu, na kterou se nevztahuje záruka (např. nebyly splněny podmínky záruky, závada byla nahlášena omylem apod.), je prodávající oprávněn požadovat plnou úhradu nákladů, které vznikly v souvislosti s odstraňováním závady takto oznámené kupujícím. Kalkulace servisního zásahu bude v tomto případě vycházet z platného ceníku pracovních výkonů a nákladů na dopravu.

Pokud prodávající zjistí (testováním), že reklamovaný výrobek není vadný, považuje se reklamační za neoprávněnou. Prodávající si vyhrazuje právo požadovat úhradu nákladu, které vznikly v souvislosti s neoprávněnou reklamací.

V případě, že kupující reklamuje vady zboží, na které se vztahuje záruka podle platných záručních podmínek prodávajícího, provede prodávající odstranění vady formou opravy, případně výměny vadného dílu nebo zařízení za bezvadné. Prodávající je se souhlasem kupujícího oprávněn dodat výměnou za vadné zboží jiné zboží plně funkčně kompatibilní, ale minimálně stejných nebo lepších technických parametrů. Volba ohledně způsobu vyřízení reklamace dle tohoto odstavce náleží prodávajícímu.

Prodávající vyřídí reklamaci nejpozději do 30 dnů od doručení vadného zboží, pokud nebude dohodnuta lhůta delší. Za den vyřízení se považuje den, kdy bylo opravené nebo vyměněné zboží předáno kupujícímu. Není-li prodávající s ohledem na charakter vady schopen vyříditi reklamaci v uvedené lhůtě, dohodne s kupujícím náhradní řešení. Pokud k takové dohodě nedojde, je prodávající povinen poskytnout kupujícímu finanční náhradu formou dobropisu.

**SEVEN SPORT s.r.o.**

Sídlo: Bořivojova 35/878, 130 00, Praha 3, ČR
Centrála: Dělnická 957, 749 01 Vítkov
Reklamacie a servis: Čermenská 486, 749 01 Vítkov

IČO: 26847264
DIČ: CZ26847264
Telefon: +420 556 300 970
Mail: eshop@insportline.cz
reklamacie@insportline.cz
servis@insportline.cz
Web: www.insportline.cz

SK**inSPORTline s.r.o.**

Centrála, reklamácie, servis: Električná 6471, 911 01 Trenčín, SK

IČO: 36311723
DIČ: SK2020177082
Telefón: +421(0)326 526 701
Mail: objednavky@insportline.sk
reklamacie@insportline.sk
servis@insportline.sk
Web: www.insportline.sk

Datum prodeje:

Razítko a podpis prodejce: