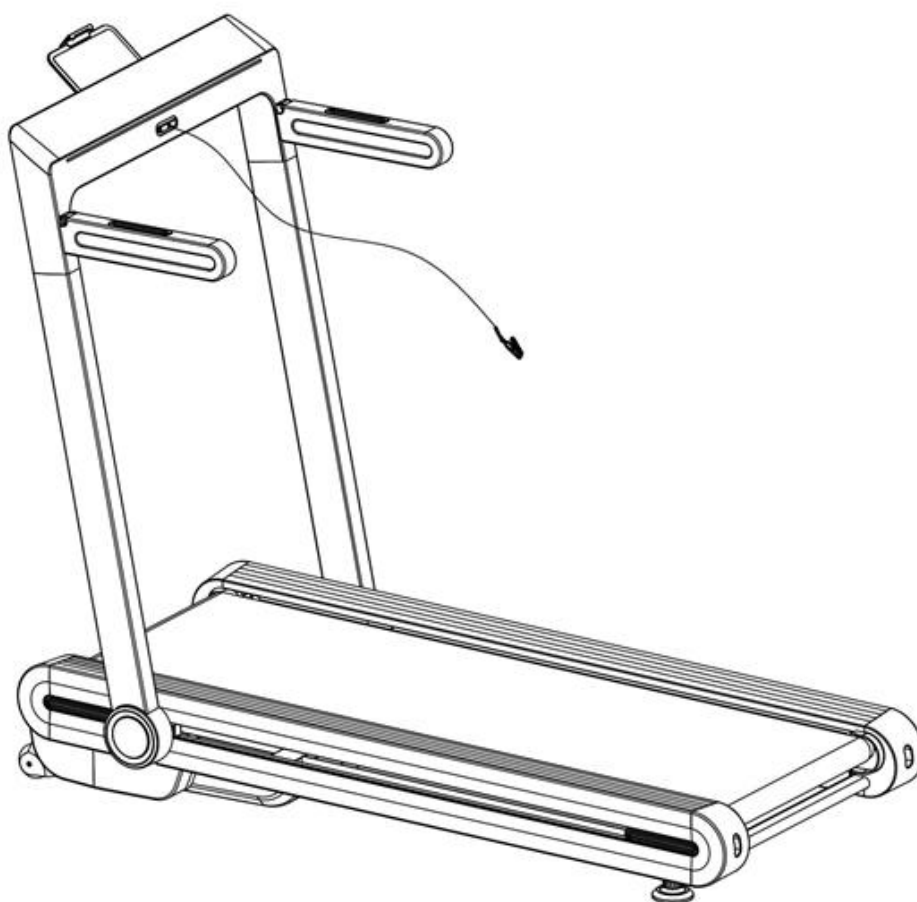




UŽIVATELSKÝ MANUÁL – CZ
IN 21319 Běžecský pás inSPORTline inCondi T35i



OBSAH

BEZPEČNOSTNÍ POKYNY.....	3
OBSAH BALENÍ	4
MONTÁŽ.....	5
ROZLOŽENÍ, PŘESUN A SKLADOVÁNÍ	10
KONZOLE.....	13
ÚDRŽBA.....	15
CENTROVÁNÍ BĚŽECKÉHO PÁSU	15
APLIKACE MAZIVA	16
ŘEŠENÍ PROBLÉMŮ	16
NÁKRES	18
SEZNAM ČÁSTÍ	19
NÁHRADNÍ DÍLY (NEJSOU SOUČÁSTÍ BALENÍ).....	21
OCHRANA ŽIVOTNÍHO PROSTŘEDÍ.....	22
ZÁRUČNÍ PODMÍNKY, REKLAMACE	22

BEZPEČNOSTNÍ POKYNY

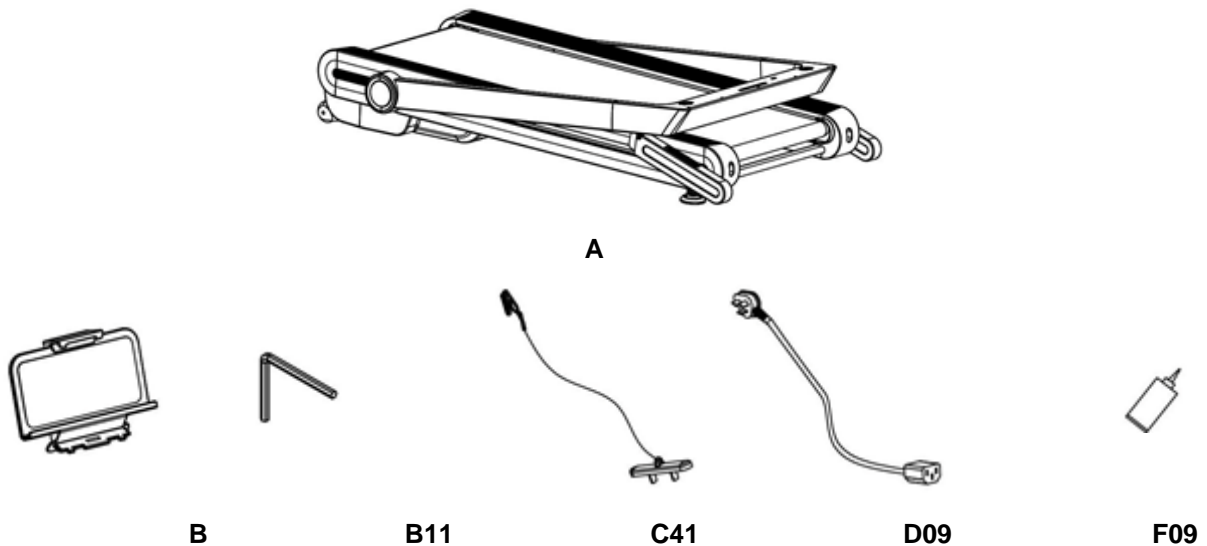
- Před použitím si přečtěte manuál a uschovejte si jej pro budoucí použití.
- Připněte si bezpečnostní klíč k oděvu nebo k opasku před zahájením cvičení.
- Během cvičení pohybujte pažemi přirozeně, rovně vpřed. Nedívejte se dolů k nohám. Pouze jedna osoba smí zařízení používat v daný čas.
- Rychlost regulujte vždy postupně, ne příliš prudce.
- V případě nebezpečí stlačte pohotovostní tlačítko nebo vytrhněte bezpečnostní klíč ze zámku.
- Zařízení opouštějte teprve když již zcela stojí.
- Dodržujte veškeré montážní pokyny. Montáž smí provádět pouze dospělá osoba.
- Držte mimo dosah dětí a domácích zvířat. Nenechávejte děti bez dozoru ani v blízkosti zařízení. Přístroj je určen pouze dospělým osobám.
- Před zahájením cvičebního programu se poraďte se svým lékařem. Je to zvláště nutné, pokud máte zdravotní komplikace nebo pokud proděláváte léčbu nebo pokud trpíte vysokým tlakem.
- Pravidelně kontrolujte veškeré šrouby a matice. Musí správně držet. Pravidelně kontrolujte případné poškození nebo opotřebení celého zařízení. Poškozené nebo opotřebované zařízení nepoužívejte.
- Pravidelně kontrolujte poškození nebo opotřebení běžeckého pásu. Pokud se objeví ostré hrany, přestaňte pás používat.
- Běžecký pás umístěte pouze na rovný, suchý a čistý povrch. Zachovejte bezpečnostní odstup min. 0,6 m od ostatních objektů. Výrobek nepoužívejte ve vlhkém prostředí. Pás neumísťujte na hrubý koberec, který by mohl zablokovat ventilaci.
- Pokud je poškozen elektrický kabel, nepoužívejte ho, ale kupte si nový u autorizovaného prodejce.
- Chraňte před vlhkostí a vodou.
- Instalujte tak, aby zařízení nepřekrývalo přístup k elektrické zásuvce.
- V místnosti nepoužívejte aerosolové spreje.
- Pokud je zařízení v provozu, neodstraňujte ochranný kryt. Pokud je to nutné za účelem údržby, musí se zařízení nejprve vypojit z elektrického zdroje.
- Vždy si vezměte vhodné sportovní oblečení. Neberte si příliš volný oděv, který se snadno zachytí. Vždy si vezměte sportovní obuv s gumovou podrážkou.
- Nespouštějte běžecký pás, pokud na něm stojíte. Po zapojení může dojít ke krátké prodlevě, než se pás dá do pohybu. Před zahájením pohybu pásu se postavte na plastové protiskluzové bočnice.
- Necvičte 40 minut po konzumaci jídla.
- Nejprve zahřejte svaly vhodnými cviky, abyste zmírnili riziko vzniku křeče.
- Do zásuvek a zdířek nekládejte cizí objekty.
- Údržbu provádějte pravidelně a výhradně dle manuálu, abyste prodloužili životnost produktu.
- Neprovádějte neschválené úpravy zařízení.
- Cvičte rozumně a příliš se nepřepínejte. Pokud cvičíte poprvé, držte se pevně madel, dokud si na zařízení nezvyknete.
- V případě poškození nebo poruchy okamžitě ukončete cvičení. Pokud by běžecký pás náhle prudce změnil rychlost, vytrhněte bezpečnostní klíč a ukončete trénink.

- Zařízení zapojte teprve poté, co je plně a správně sestaveno. Musí být přiklopen i kryt motoru. Používejte pouze uzemněnou bezpečnostní elektrickou zásuvku. Pro větší zabezpečení doporučujeme použít přepěťovou ochranu.
- Pokud přístroj nepoužíváte, neměl by být zapojený v zásuvce a bezpečnostní klíč by měl být vytáhnutý.
- Žádná část přístroje nesmí bránit v používání.
- Výrobek nepoužívejte venku.
- Přístroj nevystavujte přímému slunečnímu svitu.
- Pás neumísťujte na místo s vysokou vlhkostí (poblíž bazénu, saun atd.)
- Nepřetržitý provoz nesmí překročit 2 hodiny.
- Pokud pás není v provozu odejměte bezpečnostní klíč, abyste předešli zneužití stroje.
- **Provozní teplota:** 5–40 °C
- **Nosnost:** 120 kg
- **Kategorie:** HC pro domácí použití

BEZPEČNOSTNÍ UPOZORNĚNÍ: Při rychlosti nad 14 km / h nepoužívejte snímače tepové frekvence v rukojeti.

VAROVÁNÍ! Systém pro monitorování tepové frekvence nemusí být přesný. Přetěžování při tréninku může způsobit vážné zranění nebo smrt. Pokud pocítíte nevolnost, okamžitě ukončete cvičení!

OBSAH BALENÍ

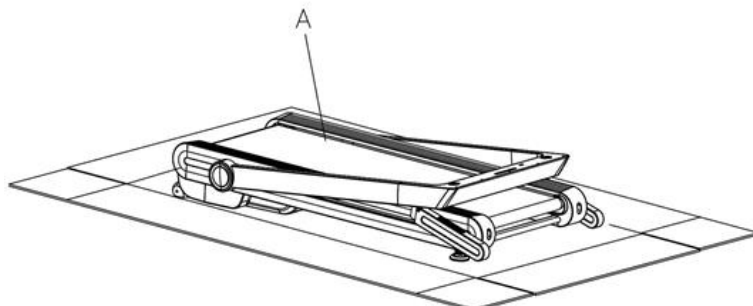


Ozn.	Název	Spec.	Ks.	Ozn.	Název	Spec.	Ks.
A	Pás		1	C41	Bezpečnostní klíč		1
B	Držák		1	D09	Napájecí kabel		1
B11	Imbusový klíč	6 mm	1	F09	Mazivo		1

MONTÁŽ

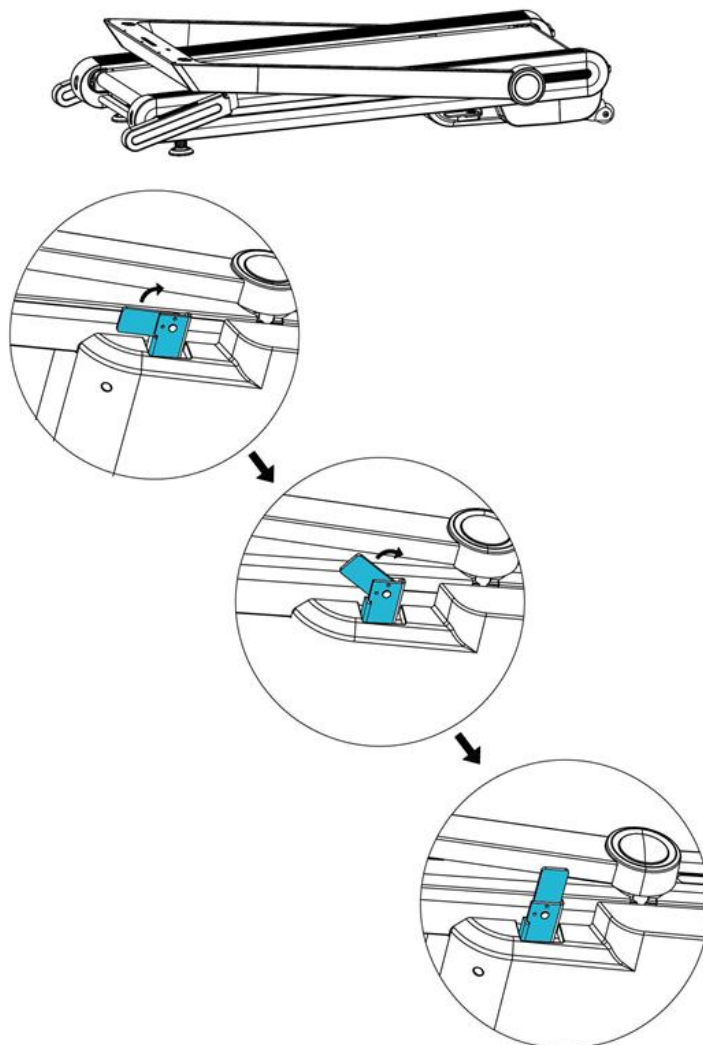
Krok 1

Vytáhněte pás z krabice, doporučujeme požádat o pomoc další osobu.



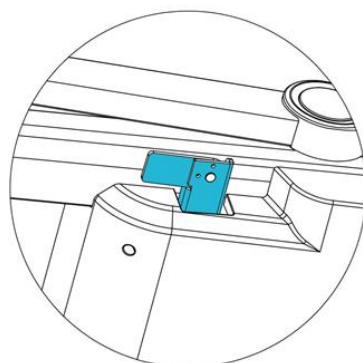
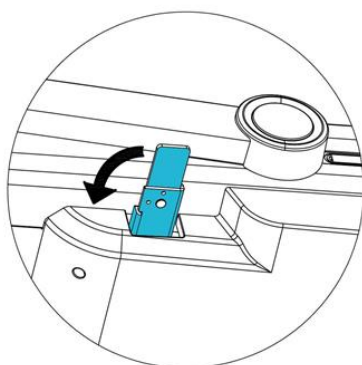
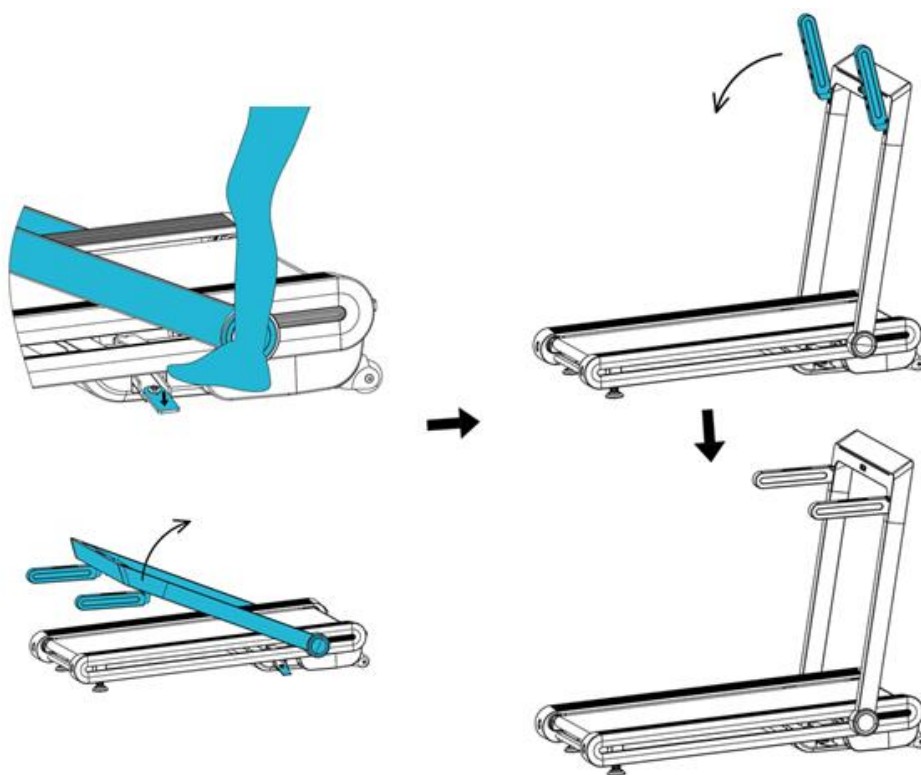
Krok 2

Na přední straně pásu u držáku madel se nachází bezpečnostní pojistka pro uvolnění madel. Pojistku vytáhněte a sešlápněte. Jakmile sešlápnete pojistku můžete zvednout držák madel do vertikální polohy.



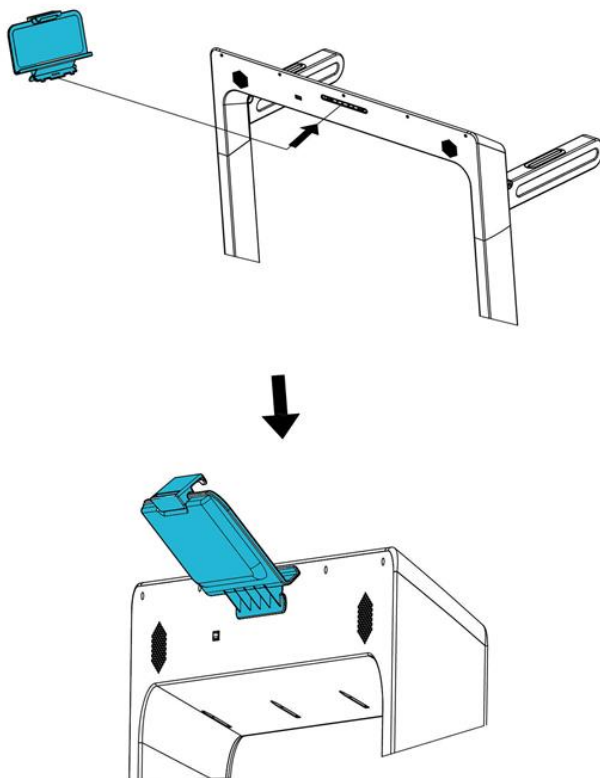
Krok 3

Uchopte madla a umístěte tak aby byly kolmo k držáku madel. Poté složte a zajistěte bezpečnostní pojistku.



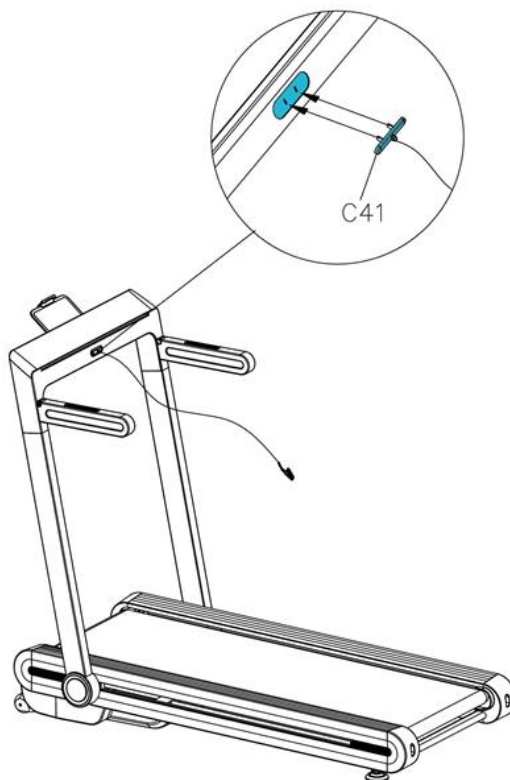
Krok 4

Připevněte držák konzole na držák madel.



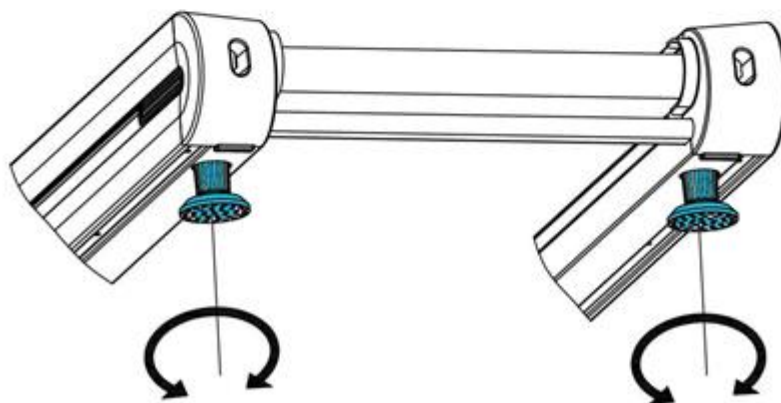
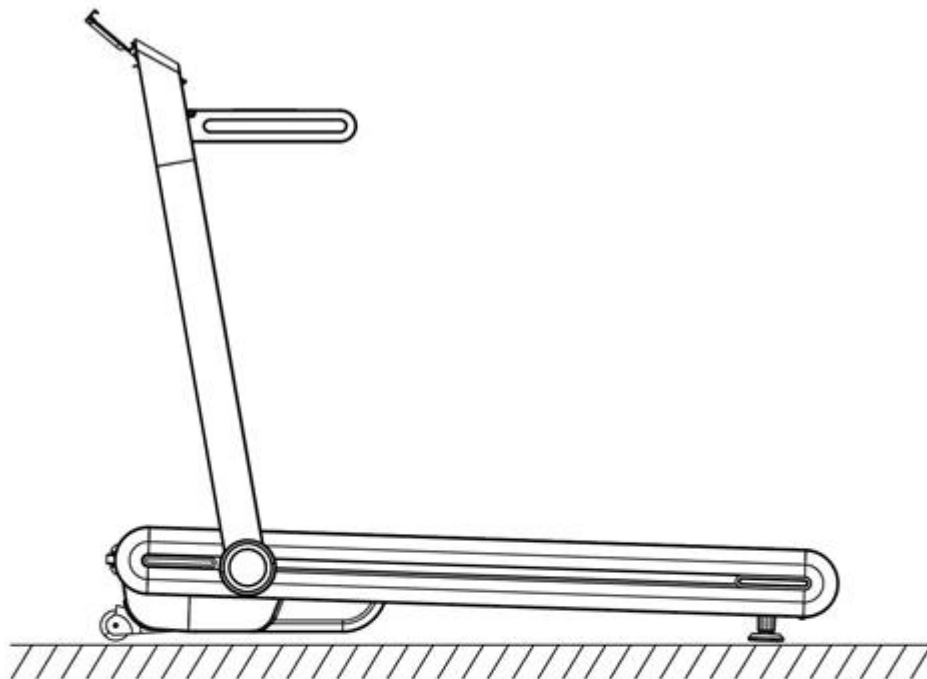
Krok 5

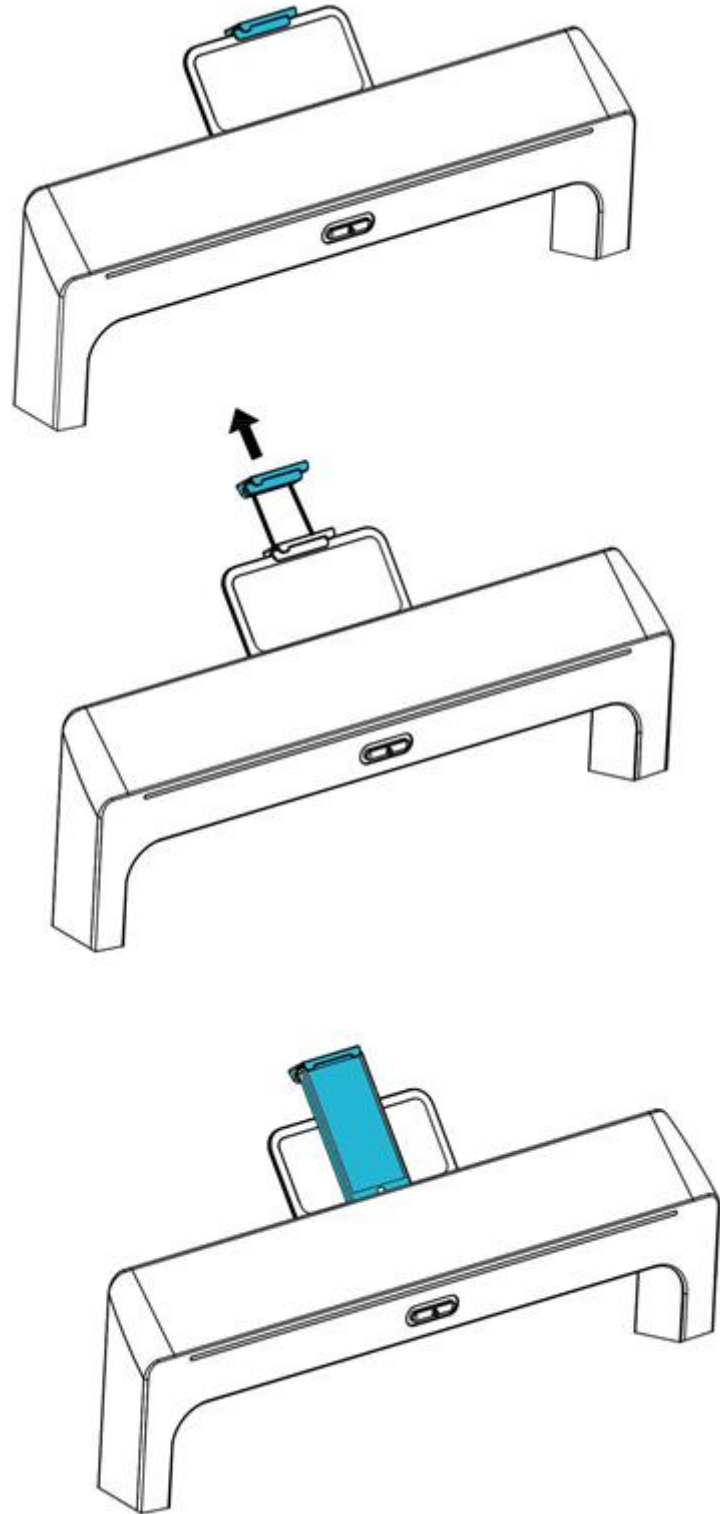
Připojte bezpečnostní klíč.



Krok 6

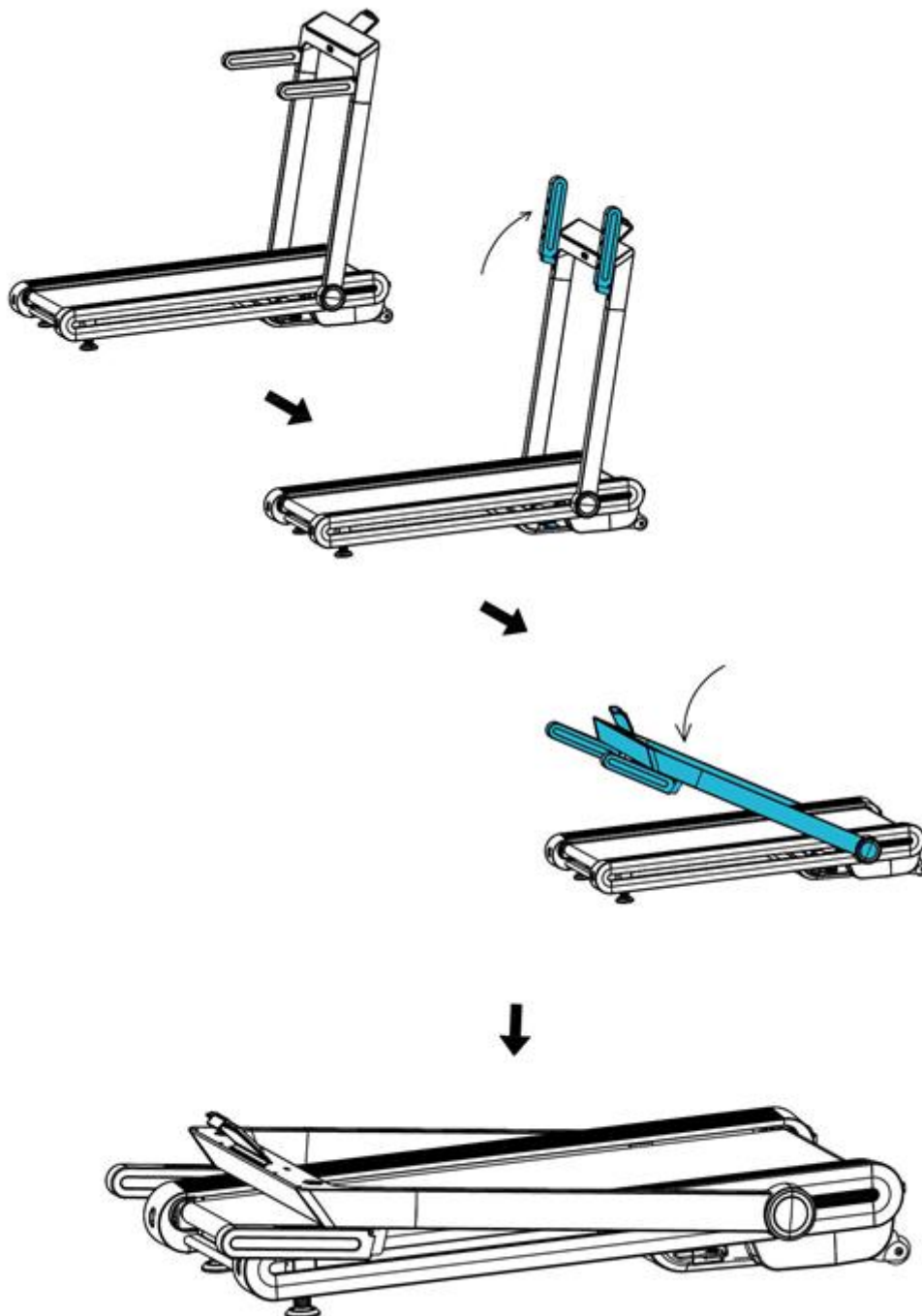
Vyrovnejte pás pomocí vyrovnávacích nožek. Držák obsahuje i úchop pro mobilní telefony.



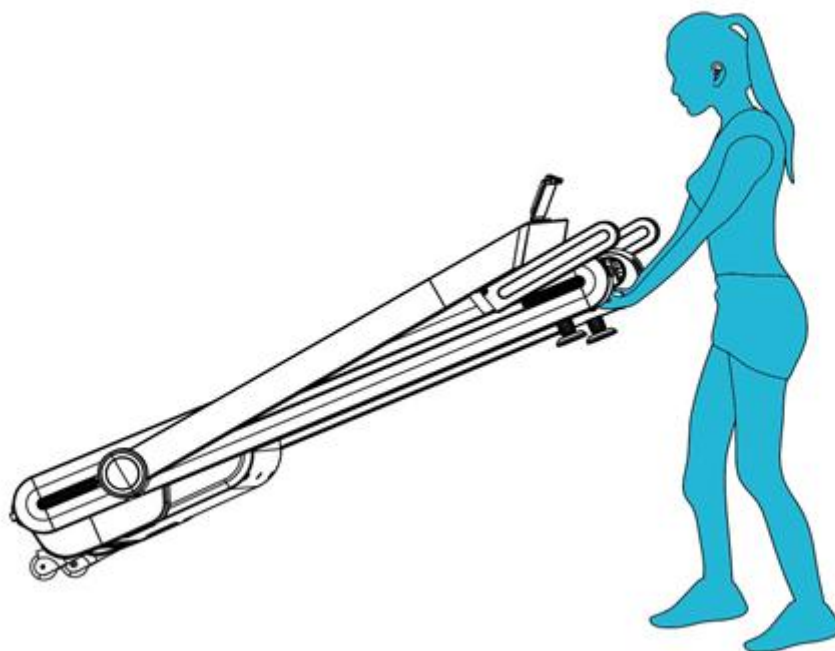
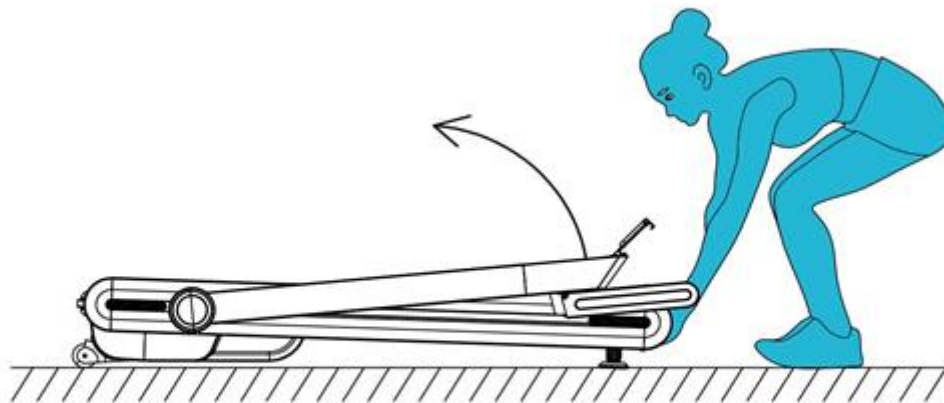


ROZLOŽENÍ, PŘESUN A SKLADOVÁNÍ

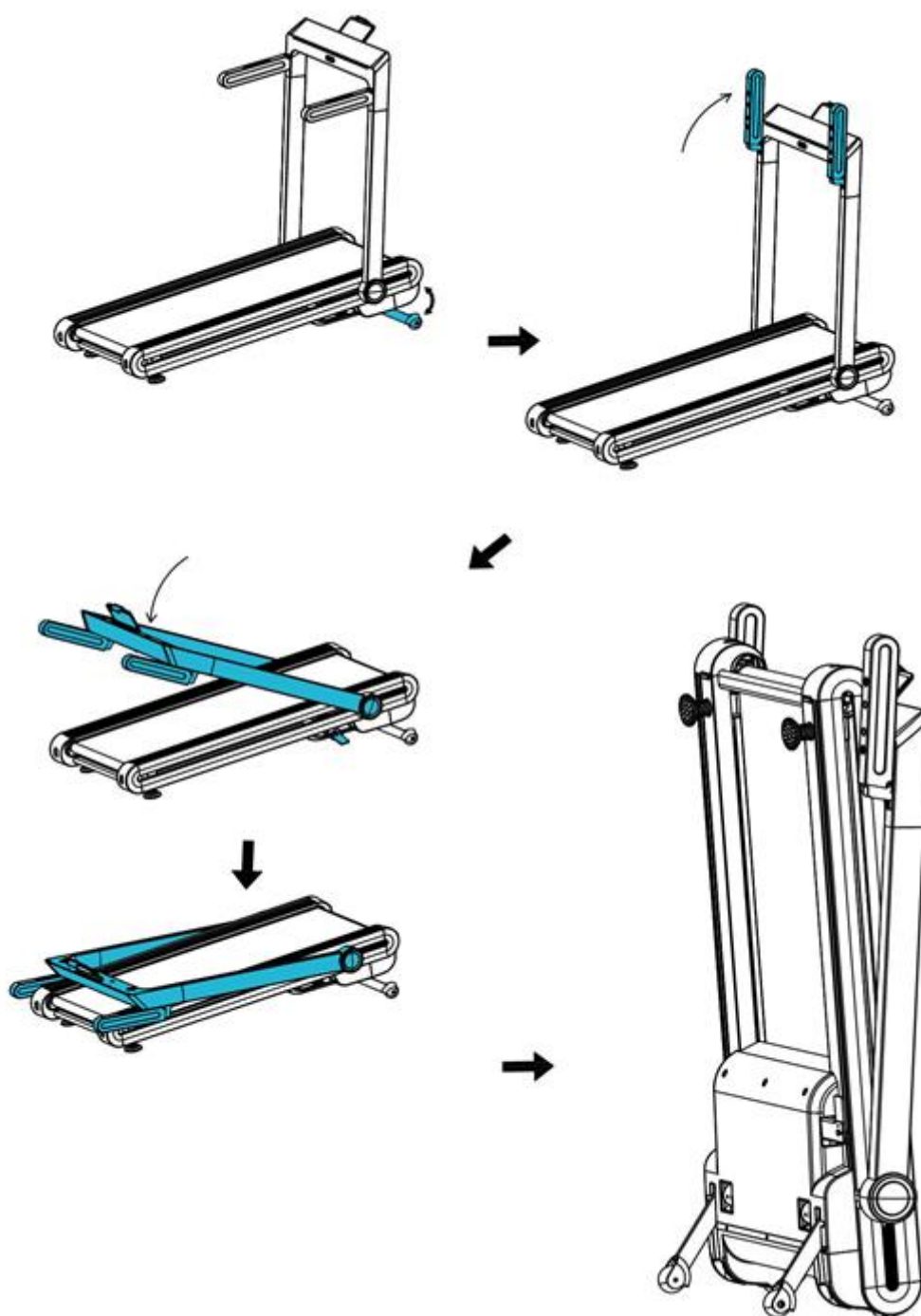
Pro rozložení zvedněte madla tak aby byly ve vertikální poloze. Poté vytáhněte a stiskněte bezpečnostní pojistku pro držák madel a madla složte dolů.



Při přesun uchopte pás za zadní stranu a posouvejte po transportních kolečkách.



Pás také můžete skladovat ve vertikální pozici. Stačí posunout transportní kolečka dle obrázku. Poté složit madla a držák madel. Pás poté můžete postavit na přední stranu a transportní kolečka.



KONZOLE



Funkce tlačítek:

1. **INCLINE +:** Stiskem tlačítka navýšíte náklon.
2. **INCLINE -:** Stiskem tlačítka snížíte náklon.
3. **INSTANT INCLINE:** Stiskněte 4, 8, 12 pro rychlé nastavení náklonu.
4. **PROGRAM:** Stiskem tlačítka si můžete vybrat z 12 programů a testem tělesného tuku.
5. **START:** Stiskem tlačítka spustíte pás.
6. **STOP/PAUSE:** Stiskem zastavíte / pozastavíte pás.
7. **MODE:** Stiskem tlačítka zmeníte zobrazení času (TIME), vzdálenosti (DISTANCE), cílové spálené kalorie (CALORIES WORKOUT TARGETS).
8. **INSTANT SPEED:** Stiskněte 3, 6, 9 pro rychlé nastavení rychlosti.
9. **SPEED +:** Stiskem tlačítka zvýšíte rychlost.
10. **SPEED -:** Stiskem tlačítka snížíte rychlost.

Média (volitelné):

1. **MP3:** Pomocí 3mm MP3 kabelu můžete připojit hudební zařízení.
2. **USB:** Pomocí USB slotu můžete dobíjet vlastní zařízení.

Funkce konzole:

1. **Calories:** Zobrazí spálení kalorie.
2. **Incline:** Zobrazí náklon.
3. **Time:** Zobrazí čas tréninku.
4. **Steps:** Zobrazí počet kroků.
5. **Distance:** Zobrazí uraženou vzdálenost.
6. **Pulse:** Zobrazí aktuální tepovou frekvenci. Uchopte senzory na madlech. Senzory začnou detekovat puls po 5 sekundách. Zobrazené hodnoty jsou pouze orientační a neslouží pro léčebné nebo zdravotní účely.
7. **Speed:** Zobrazí aktuální rychlost. Rychlost upravíte pomocí tlačítek pro úpravu rychlosti.
8. **Mode:** Pomocí tlačítka MODE můžete vstoupit do nastavení času (TIME), vzdálenosti (DISTANCE), kalorií (CALORIES).
9. **Nastavení času, vzdálenosti a kalorií:** Stiskněte tlačítko MODE, v pohotovostním režimu (STANDBY MODE) se rozsvítí hodnoty času, vzdálenosti a kalorií.

Stiskem tlačítka SPEED +/- nebo INCLINE +/- nastavíte hodnoty rychlosti a náklonu.

Stiskem tlačítka START se pás spustí za 3 sekundy.

Stiskem SPEED +/- upravíte rychlost

Stiskem INCLINE +/- upravíte náklon

10. **Programs:** Stiskem tlačítka si můžete vybrat z 12 programů a testem tělesného tuku (BODY FAT)

Pro výběr programu stiskněte tlačítko PROG v pohotovostním režimu. Konzole Vám zobrazí 12 programů.

Pomocí tlačítek SPEED+/- a INCLINE +/- můžete nastavit hodnoty.

Každý program je rozdělen do 10 částí, po vstupu do nové části programu se 3x ozve zvukový signál.

Pomocí tlačítek SPEED +/- a INCLINE +/- můžete upravit rychlost a náklon každé části.

Konzole Vás 3x upozorní zvukovým signálem po dokončení nastavení.

11. Body fat: V pohotovostním režimu stiskněte opakovaně PROG dokud se nezobrazí FAT.

Stiskem Mode můžete vložit informace.

Hodnoty nastavte pomocí tlačítka SPEED +/- od F-1 do F-4 (F-1 pohlaví, F-2 věk, F-3 výška, F-4 hmotnost)

Poté stisněte MODE a vstoupíte do testu F-5. Uchopte senzory a po 3 vteřinách se zobrazí hodnota.

VAROVÁNÍ: Zobrazené hodnoty jsou pouze orientační a neslouží pro léčebné nebo zdravotní účely.

F-1	Pohlaví / GENDER	01 muž / MALE	02 žena / FEMALE
F-2	Věk / AGE	10 – 99	
F-3	Výška / HEIGHT	100 – 200 cm	
F-4	Hmotnost / WEIGHT	20 – 150 kg	
F-5	Výsledek	≤ 19	Podváha
	Výsledek	20-25	Normální hmotnost
	Výsledek	26-29	Nadváha
	Výsledek	≥30	Obezita

UPOZORNĚNÍ O PROMAZÁNÍ

Pás automaticky upozorňuje promazání běžecké plochy. Po uběhnutí 300 km se zobrazí upozornění. Konzole bude uživatele upozorňovat zvukovým signálem každých 10 sekund a zobrazí se OIL. Před promazáním si přečtěte uživatelský manuál a poté aplikujte lubrikant na střed běžecké desky. Po promazání stiskněte tlačítko STOP po dobu 3 sekund a upozornění a zvukový signál se vypnou.

BĚZPEČNOSTNÍ KLÍČ

Pokud vytáhněte během provozu bezpečnostní klíč, stroj se zastaví. Displej zobrazí --- společně se zvukovým signálem. Pás nebude fungovat, dokud se klíč opět nevloží.

ÚSPORNÝ REŽIM

Pás je vybaven spořicí režimem, který se spustí po 10 min, pokud pás není v provozu. Konzole se vypne, stiskem jakéhokoliv tlačítka konzoli probudíte z úsporného režimu,

SPUŠTĚNÍ / VYPNUTÍ PÁSU

Pás spustíte / vypnete pomocí tlačítka (I) a (O).

VAROVÁNÍ

- Doporučujeme začít cvičit pomalu, nižší rychlostí. Přidržujte se madel, dokud si nebudete jistí.
- Připojte bezpečnostní klíč do konzole a poté na své oblečení. V případě poruchy nebo problémů klíč vytáhněte.
- Pro bezpečné ukončení stiskněte tlačítko STOP, nebo vytáhněte bezpečnostní klíč.

ÚDRŽBA

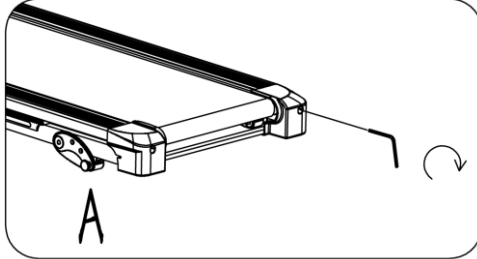
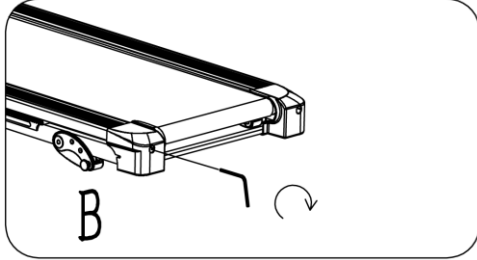
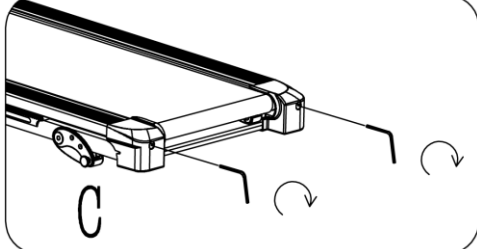
Standardním čištěním prodloužíte životnost a zajistíte dobrou funkci běžeckého pásu. Pravidelně stírejte z přístroje prach a čistěte od prachu otevřenou plochu běžecké desky po stranách pásu. Udržujte v čistotě také obuv, aby nepoškodila pás. K čištění pásu používejte čistý, vlhký hadřík. Chraňte elektroniku a pás před kontaktem s vodou.

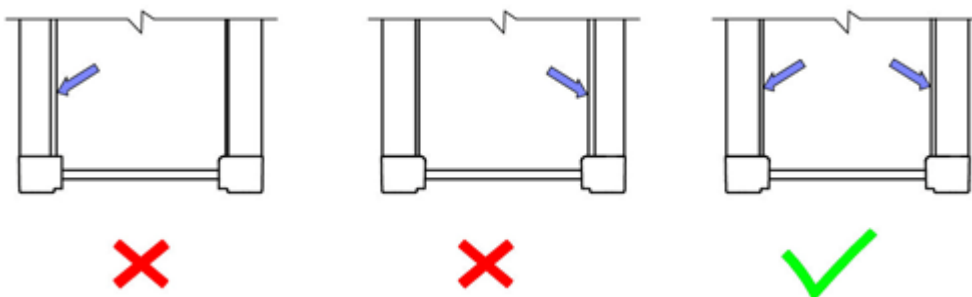
Pro delší životnost doporučujeme pás vypnout na 10 min po každých 2 hodinách použití.

Příliš volná pás způsobí proklouzávání pásu, příliš utáhnutý pás způsobí větší zátěž motoru a většímu tření plochy. Ideální utáhnutí pásu je, pokud jsou šrouby vyšroubovány 50 – 75 mm od běžecké plochy.

CENTROVÁNÍ BĚŽECKÉHO PÁSU

Položte běžecký pás na rovnou plochu a nastavte rychlost na 6 – 8 km/h, abyste zjistili, jestli se vychyluje.

<p>Jestliže se pás vychyluje doprava, pootočte pravým stavěcím šroubem o $\frac{1}{4}$ otáčky ve směru hodinových ručiček a levý stavěcí šroub pootočte o $\frac{1}{4}$ otáčky proti směru hodinových ručiček. Jestli se pás nepohne, opakujte postup, dokud ho nevycentrujete. Řiďte se dle obrázku A.</p>	
<p>Jestliže se pás vychyluje doleva, pootočte levým stavěcím šroubem o $\frac{1}{4}$ otáčky ve směru hodinových ručiček a pravý stavěcí šroub pootočte o $\frac{1}{4}$ otáčky proti směru hodinových ručiček. Jestli se pás nepohne, opakujte postup, dokud ho nevycentrujete. Řiďte se dle obrázku B.</p>	
<p>Běžecký pás se průběhem času uvolní. Abyste ho znovu utáhli, pootočte oběma stavěcími šrouby o celou otáčku. Zkontrolujte utažení pásu. Tento postup opakujte, dokud nebude pás řádně utažený. Dávejte si pozor, abyste oba šrouby utáhli stejnou mírou. Řiďte se dle obrázku C.</p>	



APLIKACE MAZIVA

Před prvním popužitím zkontrolujte promazání pásu, v případě potřeby aplikujte lubrikant.

Mazání běžeckého pásu a běžecké desky je klíčové, jelikož tření značně ovlivňuje celkovou životnost a provozuschopnost přístroje. Proto doporučujeme nezanedbávat pravidelnou aplikaci maziva.

VAROVÁNÍ: Před každým čištěním, mazáním či údržbou vždy nejdříve odpojte přístroj z elektrické sítě.

Doporučená frekvence mazání:

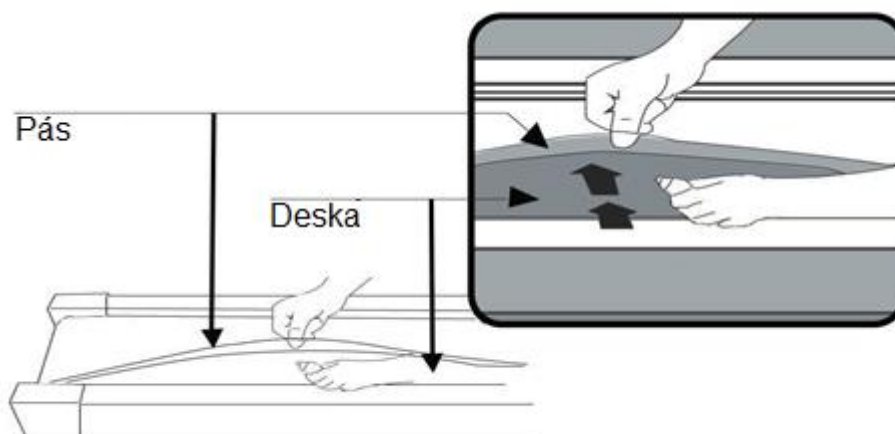
Rekreační uživatel (méně než 3 hod týdně)	Každých 6 měsíců
Průměrný uživatel (3 – 5 hod týdně)	Každé 3 měsíce
Náročný uživatel (více než 5 hod týdně)	Každé 2 měsíce

Jak promazat pás:

Nadzvetněte pás na jedné straně a aplikujte lubrikant, ten poté rozmažte po celé ploše hadříkem. Apkujte na druhé straně.

Všechny pohyblivé části se musí pohybovat volně a tiše. Abnormální pohyb může poškodit bezpečnost produktu. Pravidelně kontrolujte a utahujte všechny šrouby.

Správná a pravidelná údržba prodlužuje životnost pásu.

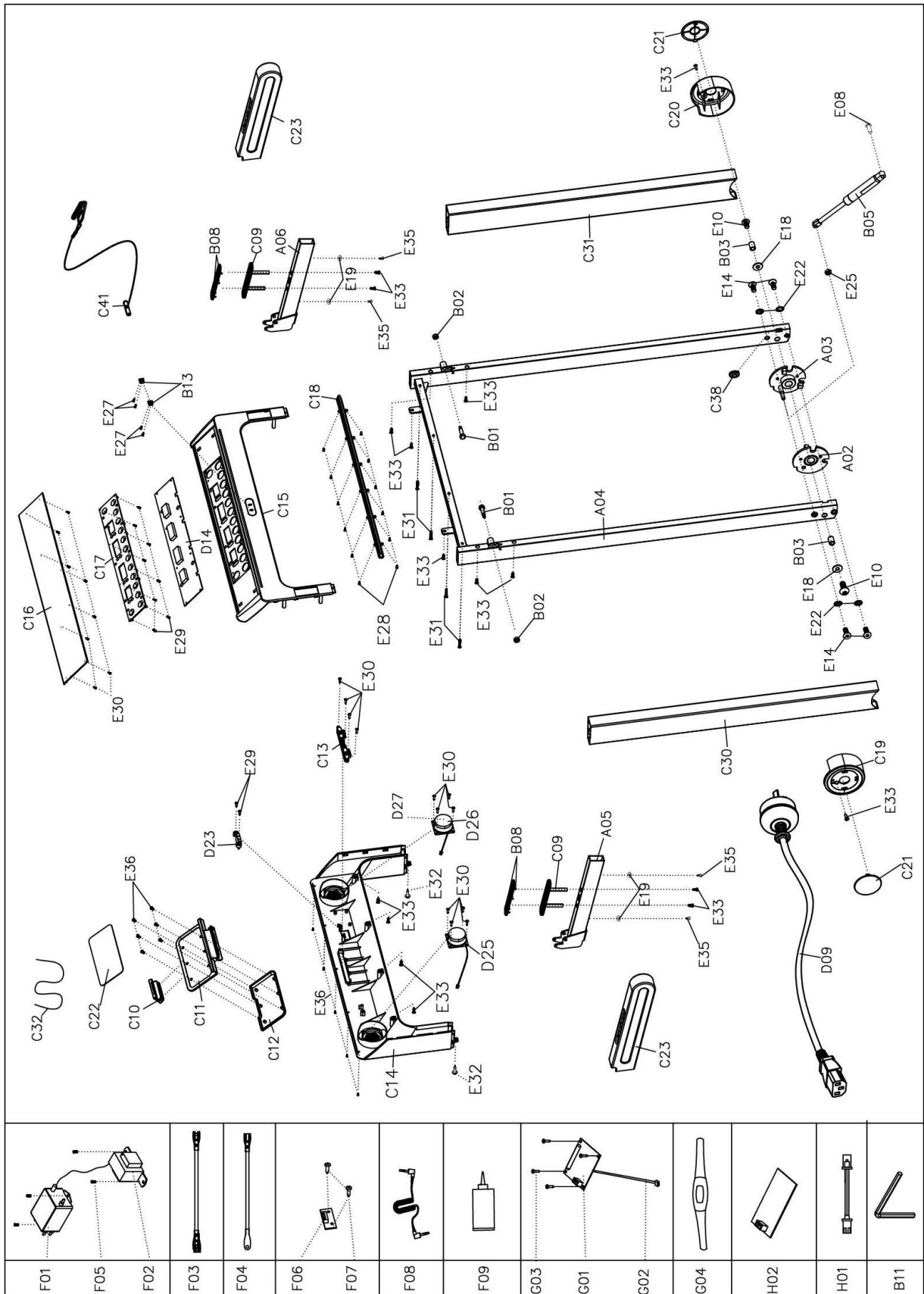


ŘEŠENÍ PROBLÉMŮ

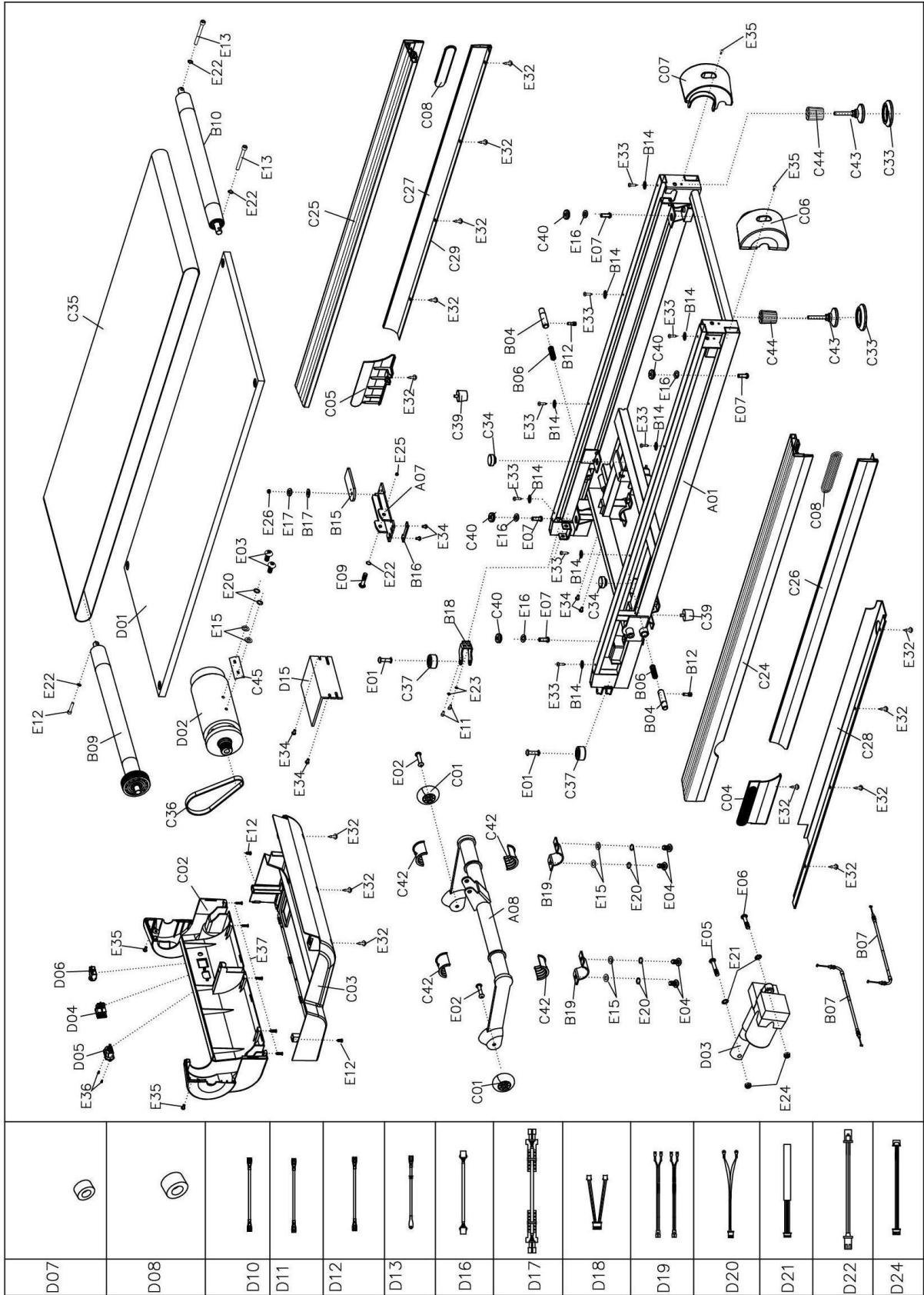
PROBLÉM	PŘÍČINA	NÁPRAVA
Přístroj nelze spustit	Přístroj není připojen k síti	Zapojte napájecí kabel do elektrické sítě
	Není připojen bezpečnostní klíč	Připojte bezpečnostní klíč
Pás není vycentrován	Špatné napnutí pásu na pravé či levé straně desky	Seřídte napnutí pásu pomocí stavěcích šroubů na levé a pravé straně zadního válce
Počítač nefunguje	Nesprávné propojení kabeláže mezi počítačem a spodní řídicí deskou	Zkontrolujte vedení kabelů mezi počítačem a řídicí deskou

	Poškození transformátoru	Při poškození transformátoru se obraťte na servisní oddělení
E01 & E13: Selhání komunikace	Ovládací panel nekomunikuje s řídicí deskou	Zkontrolujte propojení kabeláže mezi počítačem a řídicí deskou a v případě potřeby vyměňte kabeláž / řídicí desku
E02: Podpěťová ochrana	Vstupní napětí je o více než 50% menší než stanovený rozsah	Zkontrolujte, zda vstupní napětí odpovídá stanovené hodnotě. Zkontrolujte propojení kabelů vedoucích k motoru. Zkontrolujte řídicí desku, případně ji vyměňte.
E03: Chyba rychlostního senzoru	Senzor rychlosti nedostává signál z ovládací desky	Zkontrolujte připojení rychlostního senzoru. Pokud je kabel poškozen, nahraďte jej. Pokud není poškozen kabel, nahraďte ovládací desku.
E04: Chyba náklonu	Poškozený náklon motoru nebo špatně připojený motor náklon	Zkontrolujte připojení motoru, v případě poškození motoru nahraďte motor
E05: Proudová ochrana (samo ochrana systému)	Napětí je příliš nízké nebo vysoké. Poškozená řídicí deska.	Restartujte pás, zkontrolujte napětí.
	Zaseknutí některé z pohyblivých částí přístroje, a proto nemůže motor správně pracovat.	Zkontrolujte pohyblivé mechanismy běžeckého pásu a ujistěte se, že pracují správně. Zkontrolujte motor, zda nevydává neobvyklý zvuk nebo není cítit zápach. V případě potřeby motor vyměňte.
E06: Porucha motoru	Motor není správně připojen, nebo je poškozený.	Zkontrolujte připojení motoru. Pokud je poškozený kabel, vyměňte jej. Pokud je poškozený motor, vyměňte jej.
E08: Chyba řídicí desky	Řídicí deska není zapojena	Zkontrolujte propojení horního a propojovacího kabelu, zda je řídicí deska řádně zapojena. Poškozený kabel je potřeba vyměnit. Pokud problém přetrvává, vyměňte řídicí desku.
E10: Abnormality motoru	Motor je poškozený, nebo je zaseknutá pohyblivá část pásu.	Pokud je točivý moment příliš vysoký, snižte jej. Zkontrolujte všechny pohyblivé části motoru. V případě poškození motoru jej nahraďte. Promažte pás.

NÁKRES



F01	F05	F02	F03	F04	F06	F07	F08	F09	G03	G01	G02	G04	H02	H01	B11
-----	-----	-----	-----	-----	-----	-----	-----	-----	-----	-----	-----	-----	-----	-----	-----



SEZNAM ČÁSTÍ

Ozn.	Název	Spec.	Ks.	Ozn.	Název	Spec.	Ks.
A01	Hlavní rám		1	C10	Držák		1
A02	Levý držák otočného mechanismu		1	C11	Horní kryt držáku		1
A03	Pravý držák otočného mechanismu		1	C12	Spodní kryt držáku		1
A04	Držák konzole		1	C13	Umístění pro držák		1
A05	Levý držák madla		1	C14	Spodní kryt konzole		1
A06	Pravý držák madla		1	C15	Horní kryt konzole		1
A07	Protiskluzová destička		1	C16	Průhledný panel		1
A08	Motor náklonu		1	C17	Panel		1
B01	Otočný mechanismus pro madla		2	C18	Kryt podsvícení		1
B02	Matice otočného mechanismu		2	C19	Levý horní kryt		1
B03	Pouzdro		2	C20	Pravý horní kryt		1
B04	Zamykací pin		2	C21	Malý kryt		2
B05	Válec		1	C22	Podložka držáku		1
B06	Pružina zamykacího pinu		2	C23	Madla		2
B07	Kabel		2	C24	Levá horní kolejnice		1
B08	Destička pro měření pulsu		4	C25	Pravá horní kolejnice		1
B09	Přední válec		1	C26	Levá spodní boční kolejnice		1
B10	zadní válec		1	C27	Pravá horní boční kolejnice		1
B11	Imbusový klíč	3 mm	1	C28	Levá spodní kolejnice		1
B12	Spodní kabel pinu		2	C29	Pravá spodní kolejnice		1
B13	Držák bezpečnostního klíče		1	C30	Levý horní kryt		1
B14	Podložka bočních panelů		8	C31	Pravý horní kryt		1
B15	Skládací nášlap		1	C32	Elastický řemen		2
B16			1	C33	Podložka nožiček		2
B17			1	C34	Podložka		2
B18	Horní kryt válce		1	C35	Běžecový pás		1
B19			2	C36	Pás motoru		1
C01	Kolečka		2	C37	Transportní kolečka		2
C02	Přední kryt motoru		1	C38	Konektor		1
C03	Spodní kryt motoru		1	C39	Zužující podložka		2
C04	Levý kryt		1	C40	Podložka běžecové desky		4
C05	Pravý kryt		1	C41	Bezpečnostní klíč		1
C06	Levý zadní kryt		1	C42	Nylonové pouzdro		4
C07	Pravý zadní kryt		1	C43	Univerzální podložka		2
C08	Spodní kryt		2	C44	Objímka nožky		2
C09	Kryt základny pro puls		2	C45	Gumová podložka motoru		1

D01	Běžecí deska		1	E07	Šroub	M8*24	4
D02	DC motor		1	E08	Šroub	M8*20	1
D03	Motor náklonu		1	E09	Šroub	M8*60	1
D04	Vypínač		1	E10	Šroub	M10*15	2
D05	Zástrčka		1	E11	Šroub	M6*15	2
D06	Ochrana proti přepětí		1	E12	Šroub	M8*50	1
D07	Magnetický kroužek		1	E13	Šroub	M8*65	2
D08	Magnet		1	E14	Šroub	M8*30	4
D09	Napájecí kabel		1	E15	Plochá podložka	8	2
D10	AC signální kabel	Hnědý 200	1	E16	Velká podložka	∅ 8*∅ 22*2.0	4
D11	AC signální kabel	Hnědý 350	2	E17	Velká podložka	6	1
D12	AC signální kabel	Modrý 350	2	E18	Velká podložka	∅ 10*∅ 26*2.0	2
D13	Uzemňovací kabel		1	E19	Velká podložka	∅ 5*∅ 13*2.0	4
D14	Konzole		1	E20	Podložka	8	2
D15	Ovládací deska		1	E21	Podložka	10	2
D16	Prostřední signální kabel		1	E22	Podložka	8	8
D17	Spodní signální kabel		1	E23	Podložka	6	2
D18	Horní kabel pulsu		1	E24	Matice	M10	2
D19	Spodní kabel pulsu		2	E25	Matice	M8	2
D20	Kabel senzoru bezp. klíče		1	E26	Matice	M6	1
D21	Světelný pruh		1	E27	Šroub	ST2.5*6	4
D22	Bluetooth napájecí kabel		1	E28	Šroub	ST2.5*8	12
D23	USB modul		1	E29	Šroub	ST2.9*8	10
D24	Bluetooth připojení		1	E30	Šroub	ST2.9*6	8
D25	Kabel reproduktoru	500	1	E31	Šroub	ST4.2*35	4
D26	Kabel reproduktoru	150	1	E32	Šroub	ST4.2*12	15
E01	Šroub horního válce	∅ 8*29	2	E33	Šroub	ST4.2*12	26
E02	Šroub spodního válce	∅ 8*36.5	2	E34	Šroub	M5*8	6
E03	Šroub	M8*15	2	E35	Šroub	M5*12	8
E04	Šroub	M8*20	4	E36	Šroub	ST2.9*8	13
E05	Šroub	M10*55	1	E37	Šroub	ST4.2*12	5
E06	Šroub	M10*40	1	F09	Mazivo		1

NÁHRADNÍ DÍLY (NEJSOU SOUČÁSTÍ BALENÍ)

Ozn.	Název	Specifikace	Ks.	Ozn.	Název	Specifikace	Ks.
F01	Filtr		1	F08	MP3 kabel		1
F02	Indukce		1	G01	POLAR přijímač		1

F03	AC signální kabel		1	G02	HRC kabel		1
F04	Uzemňovací kabel		1	G03	Šroub	ST2.9*6	4
F05	Šroub	ST4.2*12	4	G04	POLAR vysílač		1
F06	MP3 modul		1	H01	Bluetooth modul		1
F07	Šroub	ST2.9*8	2	H02	Bluetooth kabel		1

OCHRANA ŽIVOTNÍHO PROSTŘEDÍ

Po uplynutí životnosti produktu nebo v případě, že by další oprava již byla ekonomicky nevýhodná, se výrobku zbavte v souladu s místními předpisy a šetrně k životnímu prostředí. Výrobek odnese na nejbližší sběrné místo k tomu určené.

Předpisovou likvidací pomůžete zachovat cenné přírodní zdroje a napomůžete prevenci negativních dopadů na životní prostředí, případně na lidské zdraví. Pokud si nejste jisti, konzultujte věc s místně příslušnými odpovědnými orgány, aby nedošlo k porušení předpisů a následné sankci.

Baterie nevhazujte mezi běžný odpad, ale odevzdejte je na místa určená pro recyklaci.

ZÁRUČNÍ PODMÍNKY, REKLAMACE

Všeobecná ustanovení a vymezení pojmů

Tyto záruční podmínky a reklamační řád upravují podmínky a rozsah záruky poskytované prodávajícím na zboží dodávané kupujícím, jakož i postup při vyřizování reklamačních nároků uplatněných kupujícím na dodané zboží. Záruční podmínky a reklamační řád se řídí příslušnými ustanoveními zákona č. 89/2012 Sb., občanský zákoník a zákona č. 634/1992 Sb., o ochraně spotřebitele, ve znění pozdějších předpisů, a to i ve věcech těmito záručními podmínkami a reklamačním řádem nezmiňovaných.

Prodávajícím je společnost SEVEN SPORT s.r.o. se sídlem Strakonická 1151/2c, Praha 150 00, IČ: 26847264, zapsaná v obchodním rejstříku, vedeném Krajským soudem v Praze oddíl C, vložka 116888.

Vzhledem k platné právní úpravě se rozlišuje kupující, který je spotřebitelem a kupující, který spotřebitelem není.

„Kupující spotřebitel“ nebo jen „spotřebitel“ je osoba, která při uzavírání a plnění smlouvy nejedná v rámci své obchodní nebo jiné podnikatelské činnosti.

„Kupující, který není „spotřebitel“, je podnikatel, který nakupuje výrobky či užívá služby za účelem svého podnikání s těmito výrobky nebo službami. Tento kupující se řídí rámcovou kupní smlouvou a obchodními podmínkami v rozsahu, které se ho týkají.

Tyto záruční podmínky a reklamační řád jsou nedílnou součástí každé kupní smlouvy uzavřené mezi prodávajícím a kupujícím. Záruční podmínky a reklamační řád jsou platné a závazné, pokud v kupní smlouvě či v dodatku v této smlouvě či jiné písemné dohodě nebude stranami dohodnuto jinak.

Záruční podmínky

Záruční doba

Prodávající poskytuje kupujícím záruku za jakost zboží v délce 24 měsíců, pokud ze záručního listu, faktury ke zboží, dodacího listu, příp. jiného dokladu ke zboží nevyplývá odlišná délka záruční doby poskytovaná prodávajícím. Zákonná délka záruky poskytovaná spotřebiteli není tímto dotčena.

Zárukou za jakost přejímá prodávající závazek, že dodané zboží bude po určitou dobu způsobilé pro použití k obvyklému, příp. smluvenému účelu a že si zachová obvyklé, příp. smluvené vlastnosti.

Záruční podmínky se nevztahují na závady vzniklé (pokud lze aplikovat na zakoupený produkt):

- zaviněním uživatele tj. poškození výrobku neodbornou repasí, nesprávnou montáží, nedostatečným zasunutím sedlové tyče do rámu, nedostatečným utáhnutím pedálů v klikách a klik ke středové ose
- nesprávnou údržbou
- mechanickým poškozením
- opotřebením dílů při běžném používání (např. gumové a plastové části, pohyblivé mechanismy, kloubové spoje, opotřebením brzdových destiček/špalků, řetězu, plášťů, kazety/vícekolečka atd.)
- neodvratnou událostí, živelnou pohromou
- neodbornými zásahy
- nesprávným zacházením, či nevhodným umístěním, vlivem nízké nebo vysoké teploty, působením vody, neúměrným tlakem a nárazy, úmyslně pozměněným designem, tvarem nebo rozměry

Reklamační řád

Postup při reklamaci vady zboží

Kupující je povinen zboží, dodané prodávajícím prohlédnout co nejdříve po přechodu nebezpečí škody na zboží, resp. po jeho dodání. Prohlídku musí kupující provést tak, aby zjistil všechny vady, které je možné při přiměřené odborné prohlídce zjistit.

Při reklamaci zboží je kupující povinen na žádost prodávajícího prokázat nákup a oprávněnost reklamace fakturou nebo dodacím listem s uvedeným výrobním (sériovým) číslem, případně týmiž doklady bez sériového čísla. Neprokáže-li kupující oprávněnost reklamace těmito doklady, má prodávající právo reklamaci odmítnout.

Pokud kupující oznámí závadu, na kterou se nevztahuje záruka (např. nebyly splněny podmínky záruky, závada byla nahlášena omylem apod.), je prodávající oprávněn požadovat plnou úhradu nákladů, které vznikly v souvislosti s odstraňováním závady takto oznámené kupujícím. Kalkulace servisního zásahu bude v tomto případě vycházet z platného ceníku pracovních výkonů a nákladů na dopravu.

Pokud prodávající zjistí (testováním), že reklamovaný výrobek není vadný, považuje se reklamace za neoprávněnou. Proávající si vyhrazuje právo požadovat úhradu nákladu, které vznikly v souvislosti s neoprávněnou reklamací.

V případě, že kupující reklamuje vady zboží, na které se vztahuje záruka podle platných záručních podmínek prodávajícího, provede prodávající odstranění vady formou opravy, případně výměny vadného dílu nebo zařízení za bezvadné. Proávající je se souhlasem kupujícího oprávněn dodat výměnou za vadné zboží jiné zboží plně funkčně kompatibilní, ale minimálně stejných nebo lepších technických parametrů. Volba ohledně způsobu vyřízení reklamace dle tohoto odstavce náleží prodávajícímu.

Proávající vyřídí reklamaci nejpozději do 30 dnů od doručení vadného zboží, pokud nebude dohodnuta lhůta delší. Za den vyřízení se považuje den, kdy bylo opravené nebo vyměněné zboží předáno kupujícímu. Není-li prodávající s ohledem na charakter vady schopen vyříditi reklamaci v uvedené lhůtě, dohodne s kupujícím náhradní řešení. Pokud k takové dohodě nedojde, je prodávající povinen poskytnout kupujícímu finanční náhradu formou dobropisu.

CZ SEVEN SPORT s.r.o.

Sídlo: Strakonická 1151/2c, Praha 5, 150 00, ČR
Centrála: Dělnická 957, Vítkov, 749 01
Reklamační a servis: Čermenská 486, Vítkov 749 01

IČO: 26847264
DIČ: CZ26847264

Tel: +420 556 300 970
Mail: eshop@insportline.cz
reklamace@insportline.cz
servis@insportline.cz

Web: www.inSPORTline.cz

SK
inSPORTline s.r.o.

Centrála, reklamácie, servis: Električná 6471, Trenčín 911 01, SK

IČO: 36311723
DIČ: SK2020177082

Tel.: +421(0)326 526 701
Mail: objednavky@insportline.sk
reklamacie@insportline.sk
servis@insportline.sk

Web: www.inSPORTline.sk

Datum prodeje:

Razítko a podpis prodejce: