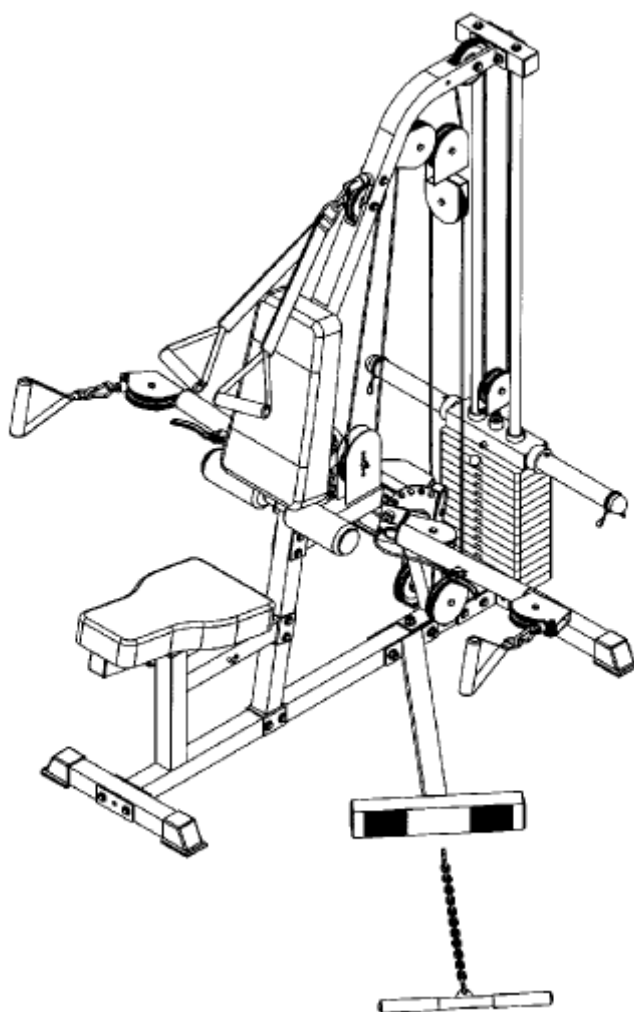


BodyCraft

UŽIVATELSKÝ MANUÁL – CZ IN 7371 Multifunkční posilovací věž Body Craft MiniX



OBSAH

ÚVODNÍ INFORMACE	3
DŮLEŽITÁ BEZPEČNOSTNÍ UPOZORNĚNÍ	3
SCHÉMA.....	4
ILUSTROVANÝ PŘEHLED DÍLŮ	5
SEZNAM DÍLŮ.....	6
MONTÁŽ	8
KROK 1	8
KROK 2	10
KROK 3	11
KROK 4	12
KROK 5	13
ZÁRUČNÍ PODMÍNKY, REKLAMACE.....	15

MÁTE DOTAZ?

Pro nás, dodavatele vysoce kvalitních fitness strojů pro domácí použití, je naprostá spokojenost zákazníka tím nejdůležitějším. Pokud se chcete dotázat na chybějící či poškozený díl nebo máte jakékoliv jiné otázky, zcela jistě vám pomůže některé ze servisních center našich autorizovaných dodavatelů nebo se můžete obrátit přímo na oddělení péče o zákazníka na našem ústředí. V případě dotazů či jakýchkoliv nejasností zavolejte svému prodejci nebo společnosti BodyCraft na číslo 800-990-5556 (provozní hodiny: 9:00 – 15:00) a naši kvalifikovaní servisní technici vám bezplatně ihned poskytnou potřebné informace.

Bodycraft je divizí společnosti Recreation Supply Inc.

P.O. BOX 181

Sunbury, OH 43074

ÚVODNÍ INFORMACE

Blahopřejeme a děkujeme, že jste se rozhodli zakoupit multifunkční posilovací věž **BodyCraft Craft MiniX**. Přístroj **BodyCraft Craft MiniX** nabízí pestrou paletu cviků, pomocí kterých lze procvičit všechny hlavní svalové partie.

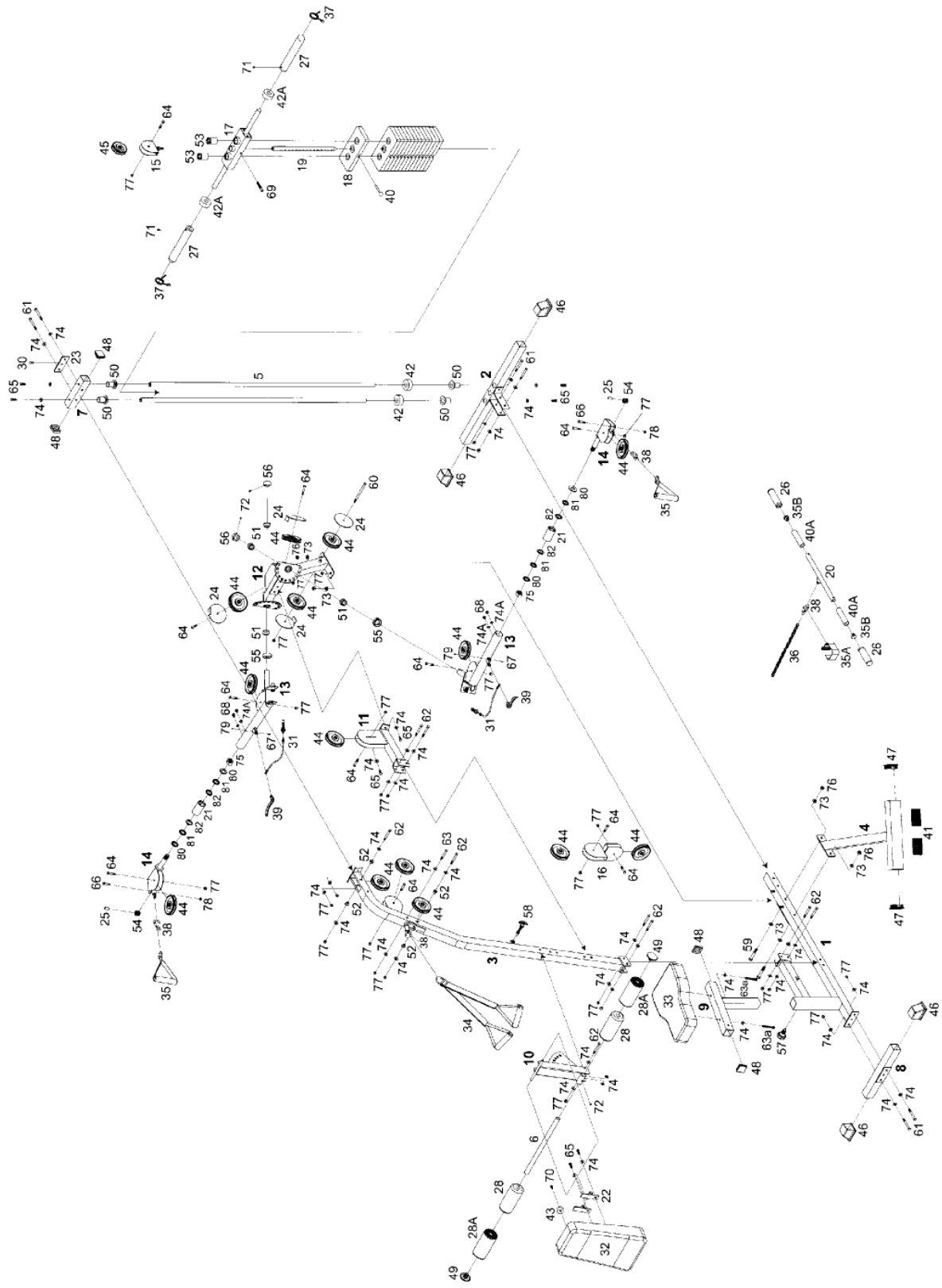
Přístroj **BodyCraft Craft MiniX** vám nepochybně pomůže dosáhnout vašich cvičebních cílů – ať už si přejete posílit kardiovaskulární systém, vytvarovat postavu nebo docílit masivního nárůstu svalové hmoty a síly. Ušchovejte tento manuál pro případ další potřeby. S případnými otázkami se obraťte telefonicky na svého prodejce výrobku **BodyCraft Craft MiniX** nebo na naše oddělení péče o zákazníka na čísle 800-990-5556 (provozní doba: pondělí – pátek, 9 – 15 hodin východního času).

DŮLEŽITÁ BEZPEČNOSTNÍ UPOZORNĚNÍ

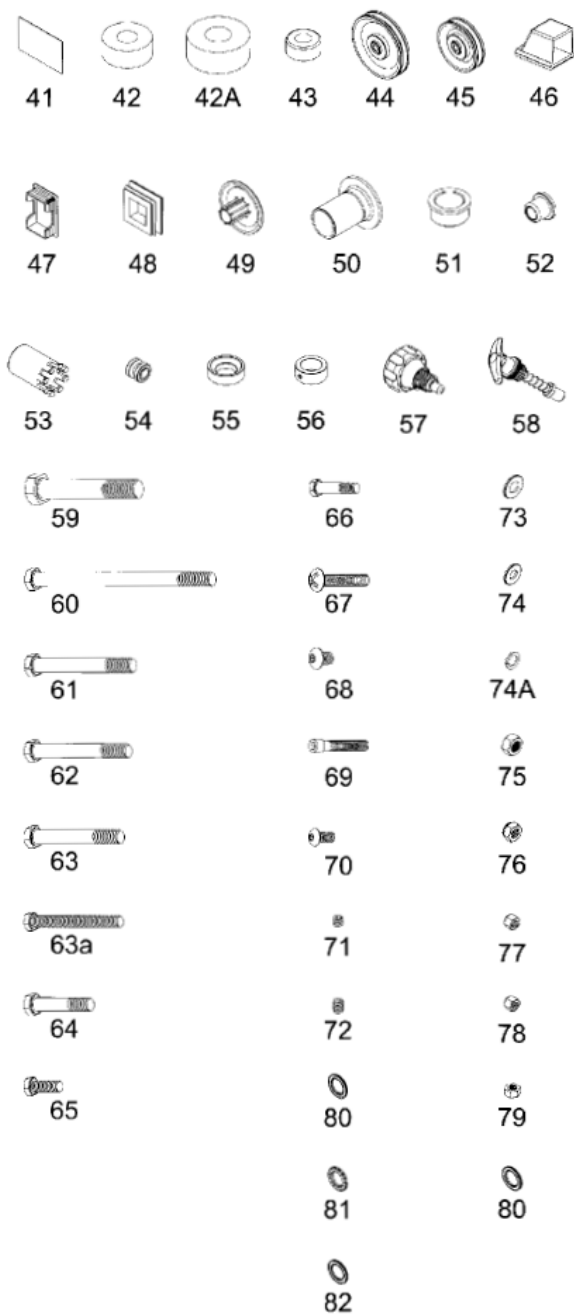
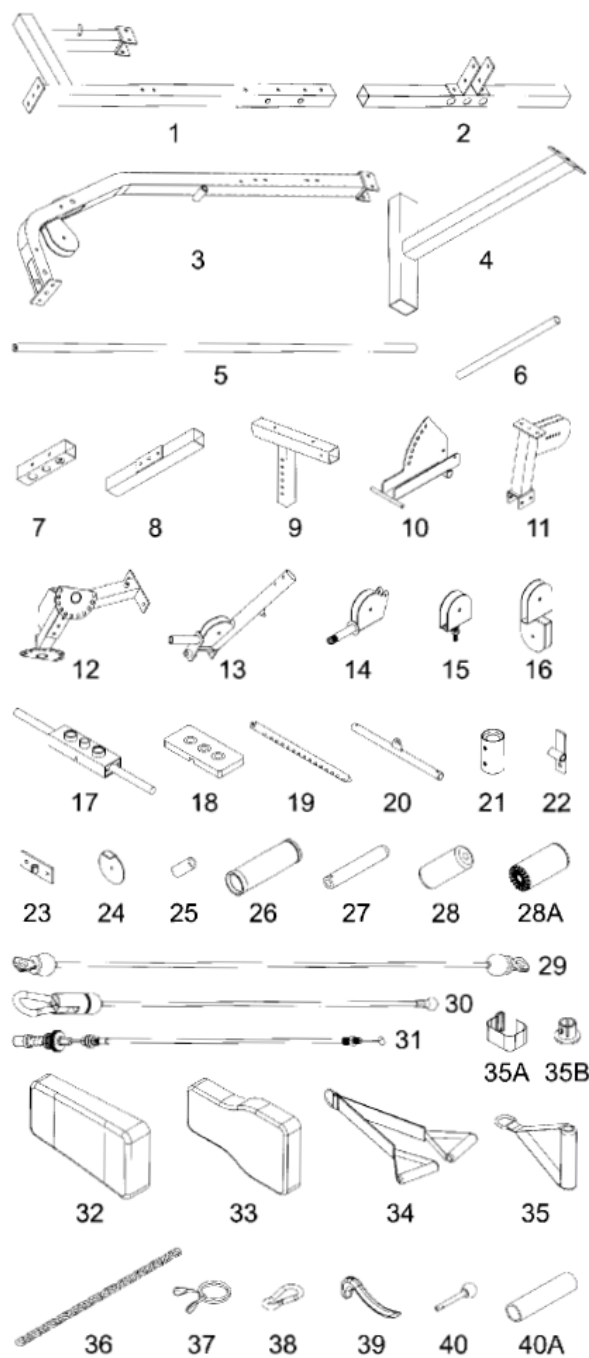
Používání tohoto typu přístroje vždy představuje určité zdravotní riziko. Před zahájením jakéhokoliv cvičebního programu byste se vždy měli poradit s lékařem. Vyjádření lékaře je obzvláště důležité, pokud jste starší 35 let nebo trpíte zdravotní potížemi. Společnost Recreation Supply, Inc. nenesе žádnou zodpovědnost za škody na zdraví či majetku způsobené používáním tohoto výrobku.

1. Pro zajištění dobrého chodu přístroje je nezbytné, aby byla montáž provedena na pevném a rovném povrchu.
2. Pravidelně čistěte všechny opěry a rám. K čištění doporučujeme použít roztok vody a mýdla. Nepoužívejte chemické ani abrazivní čisticí prostředky.
3. Před každým použitím zkontrolujte stav a utažení spojovacího materiálu. Pokud je některý z dílů poškozen, vyměňte jej ihned za nový. Při nedodržení těchto pokynů může dojít k vážným úrazům.
4. Nikdy by se v blízkosti přístroje neměly pohybovat děti.
5. Během cvičení nedávejte ruce a prsty do blízkosti lanek, kladek a pohyblivých dílů. Vždy se přidržujte pouze madel.
6. Při polohování sedla se vždy ujistěte, že je jistící kolík řádně zajištěn. Uvolněné sedlo může způsobit vážné úrazy.
7. Před každým použitím se ujistěte, že jsou všechna lanka správně provlečena kladkami.
8. Dbejte opatrnosti, abyste se vyhnuli zraněním.
9. Pokud si nejste jisti, jak přístroj správně používat, kontaktujte prodejce výrobku nebo naše oddělení péče o zákazníka na čísle 800-990-5556.

SCHEMA



ILUSTROVANÝ PŘEHLED DÍLŮ



SEZNAM DÍLŮ

Označení	Název dílu	Počet kusů
1	Základna	1
2	Zadní nosník	1
3	Sloup	1
4	Opěra nohou	1
5	Vodící tyč	2
6	Osa	1
7	Horní držák vodících tyčí	1
8	Přední nosník	1
9	Polohovací rám sedla	1
10	Polohovací rám zádové opěry	1
11	Podpěra s držákem kladky	1
12	Středový rám	1
13	Vodící rameno	2
14	Otočný držák kladky – horní	2
15	Držák kladky	1
16	Dvojkladkový držák	1
17	Horní závaží s adaptéry na kotoučové závaží	1
18	Cihličkové závaží	14
19	Závěsná tyč, průměr: 1“	1
20	Spodní obouruční madlo	1
21	Pouzdro vodícího ramena	2
22	Kovový držák	2
23	Montážní destička	1
24	Chránič kladky	4
25	Distanční váleček	2
26	Rukojeť 1-1/4“	2
27	Adaptér na kotouče Olympic	2
28	Pěnový váleček	2
28A	Návlek	2
29	Vodící lanko	1
30	Závěsné lanko	1
31	Lanko páčky vodícího ramena	2
32	Zádová opěrka	1
33	Sedlo	1
34	Posilovací popruh	1
35	Jednoruční madlo	2

35A	Popruh na kotník	1
35B	Lemový nákrůžek I	2
36	Řetízek	1
37	Bezpečnostní objímka	2
38	Karabina	4
39	Páčka	2
40	Závěsný kolík	1
40A	Adaptér spodního madla	2
41	Protiskluzová nálepka	2
42	Gumová podložka 2“	2
42A	Gumová podložka 3“	2
43	Doraz	1
44	Kladka 150mm	14
45	Kladka 90mm	1
46	Nožka 50x50mm	4
47	Obdélníková koncová krytka 50x75mm	2
48	Čtvercová koncová krytka 50x50mm	4
49	Koncovka pěnového válečku 1“	2
50	Lemový nákrůžek II (plastový)	4
51	Ocelová vymežovací vložka 1“	4
52	Vymežovací vložka 3/8“	4
53	Vložka	2
54	Malá kladka otočného držáku	2
55	Ocelová vymežovací podložka	2
56	Fixační objímka	2
57	Ruční šroub	1
58	Pružinový kolík	1
59	Šestihranný šroub 1/2“ X 3-1/8“ – částečný závit	2
60	Šestihranný šroub 3/8“ X 5-3/4“ – částečný závit	1
61	Šestihranný šroub 3/8“ X 3-1/8“ – částečný závit	6
62	Šestihranný šroub 3/8“ X 3“ – částečný závit	9
63	Šestihranný šroub 3/8“ X 2-3/4“ – částečný závit	1
63a	Šestihranný šroub 3/8“ X 2-3/4“ – úplný závit	2
64	Šestihranný šroub 1/2“ X 3-1/8“ – částečný závit	11
65	Šestihranný šroub 3/8“ X 1“ – úplný závit	8
66	Šestihranný šroub 5/16“ X 1-1/2“ – částečný závit	2
67	Křížový šroub s půlkulovou hlavou M5	2
68	Imbusový šroub s vypouklou hlavou 3/8“ X 1/2“	4

69	Imbusový šroub s válcovou hlavou	1
70	Imbusový šroub s půlkulovou hlavou 3/8" X 5/8"	1
71	Stavěcí šroub 5/16" X 3/8"	2
72	Stavěcí šroub 5/16" X 1/4"	3
73	Podložka 1/2"	6
74	Podložka 3/8"	44
74A	Pérová podložka 3/8"	4
75	Matice 24mm	2
76	Samojistící matice 1/2"	4
77	Samojistící matice 3/8"	28
78	Matice 5/16"	2
79	Samojistící matice M5	2
80	Miska ložiska	4
81	Ložisko	4
82	Víko ložiska	4

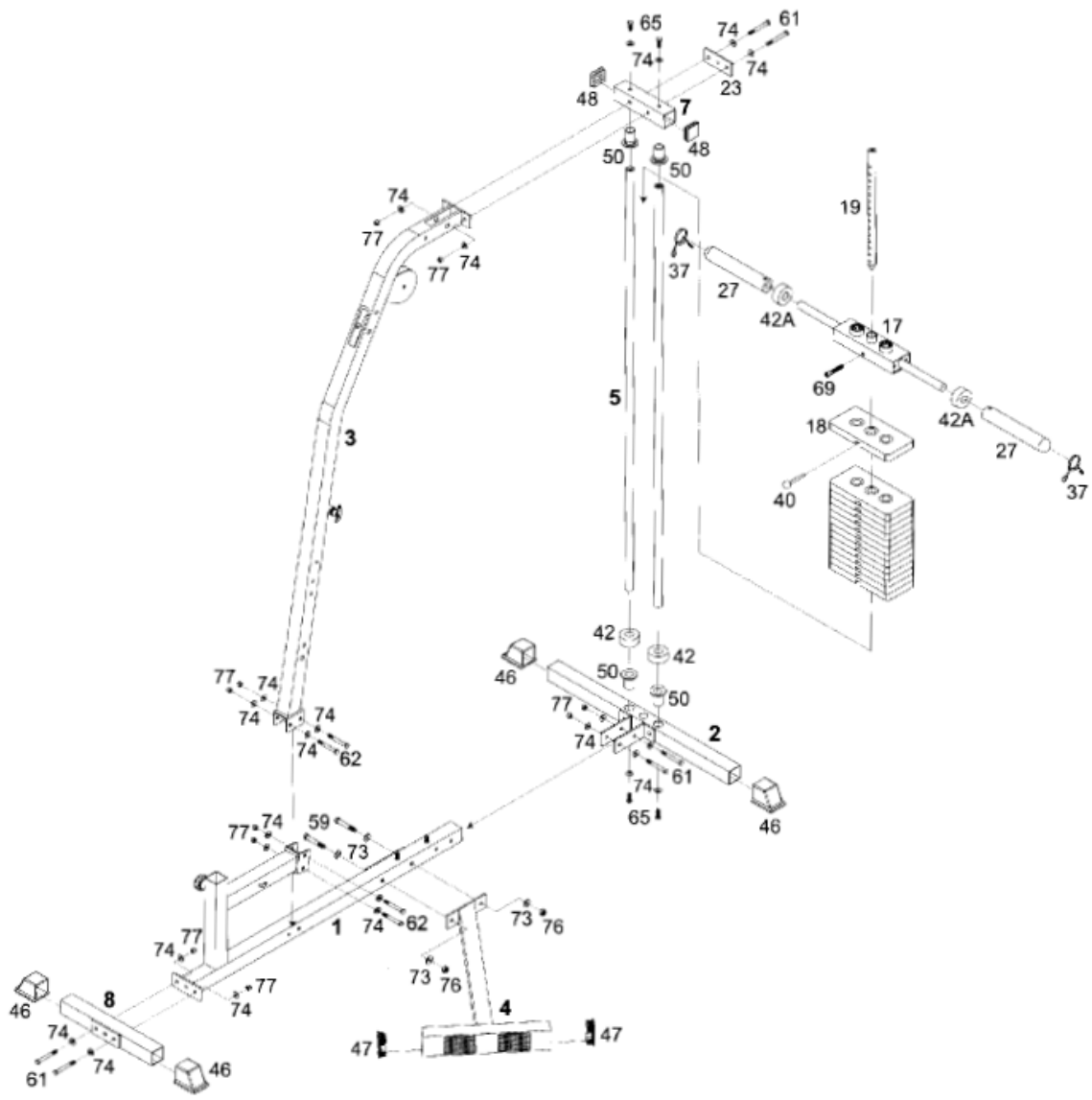
MONTÁŽ

KROK 1

MONTÁŽ HLAVNÍHO RÁMU

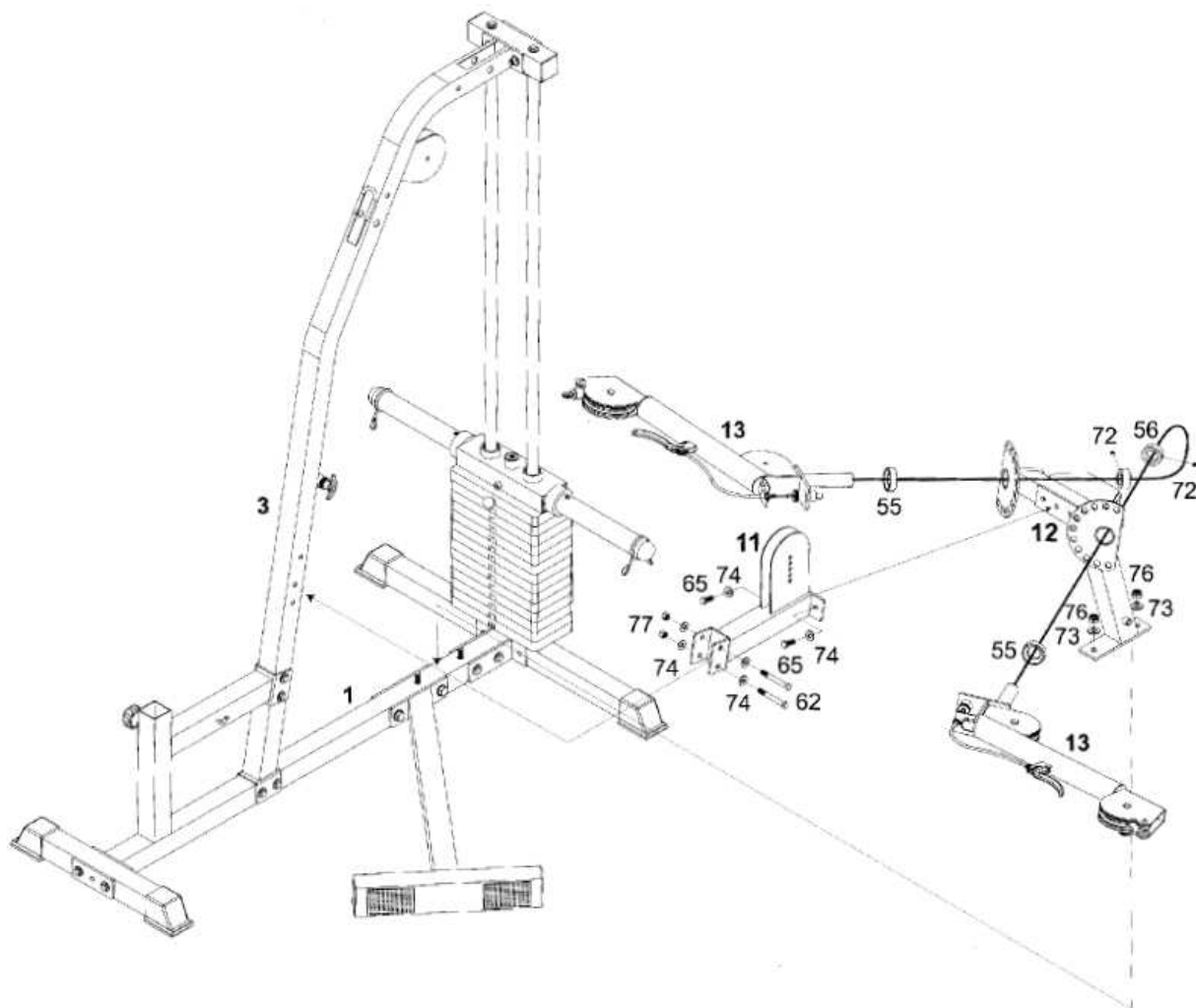
Pro usnadnění montáže neutahujte šrouby napevno, dokud k tomu nebudete přímo vyzváni v návodu.

1. Připevněte zadní nosník (2) k základně (1) pomocí dvou šestihranných šroubů 3/8" X 3-1/8" (61), čtyř podložek 3/8" (74) a dvou matic 3/8" (77).
2. Připevněte přední nosník (8) k základně (1) pomocí dvou šestihranných šroubů 3/8" X 3-1/8" (61), čtyř podložek 3/8" (74) a dvou matic 3/8" (77). Nasadte na nosníky (2 a 8) čtyři nožky (46).
3. Připevněte opěru nohou (4) k základně (1) pomocí dvou šestihranných šroubů 1/2" X 3-1/8" (59), čtyř podložek 1/2" (73) a dvou matic 1/2" (76). Připevněte k opěře (4) koncové krytky 50mm X75mm (47).
4. Připevněte k základně (1) sloup (3) pomocí čtyř šestihranných šroubů 3/8" X 3" (62), osmi podložek 3/8" (74) a čtyř matic 3/8" (77).
5. Vložte dva lemové nákrůžky (50) do otvorů v zadním nosníku (2). Nasuňte na vodící tyče (5) gumové podložky 2" (42). Zasuňte vodící tyče (5) do držáků (50) na zadním nosníku (2).
6. Tento bod přeskočte, jestliže nemáte zakoupenou sadu cihličkových závaží. Nasuňte na vodící tyče cihličková závaží (18) (1 cihlička = 10lb/4,5kg). Hlídejte si, aby otvory v cihličkách byly vepředu a vespod. Připevněte k závěsné tyči (19) horní závaží (17) pomocí imbusového šroubu s válcovou hlavou (69).
7. Nasuňte na vodící tyče (5) horní závaží (17).
8. Zastrčte do horního držáku vodících tyčí (7) dva lemové nákrůžky (50). Nasadte horní držák (7) na vodící tyče (5). Připevněte horní rám (7) ke sloupu (3) pomocí montážní destičky (23), dvou šestihranných šroubů 3/8" X 3-1/8" (61), čtyř podložek 3/8" (74) a dvou matic 3/8" (77). (Pokud máte zakoupeno **volitelné příslušenství k Body Craft MiniX - Horní kladka**, přišroubujte k držáku (7) místo montážní destičky (23) horní rám Horní kladky (101). Připevněte k držáku vodících tyčí (7) koncové krytky 50mm (48).



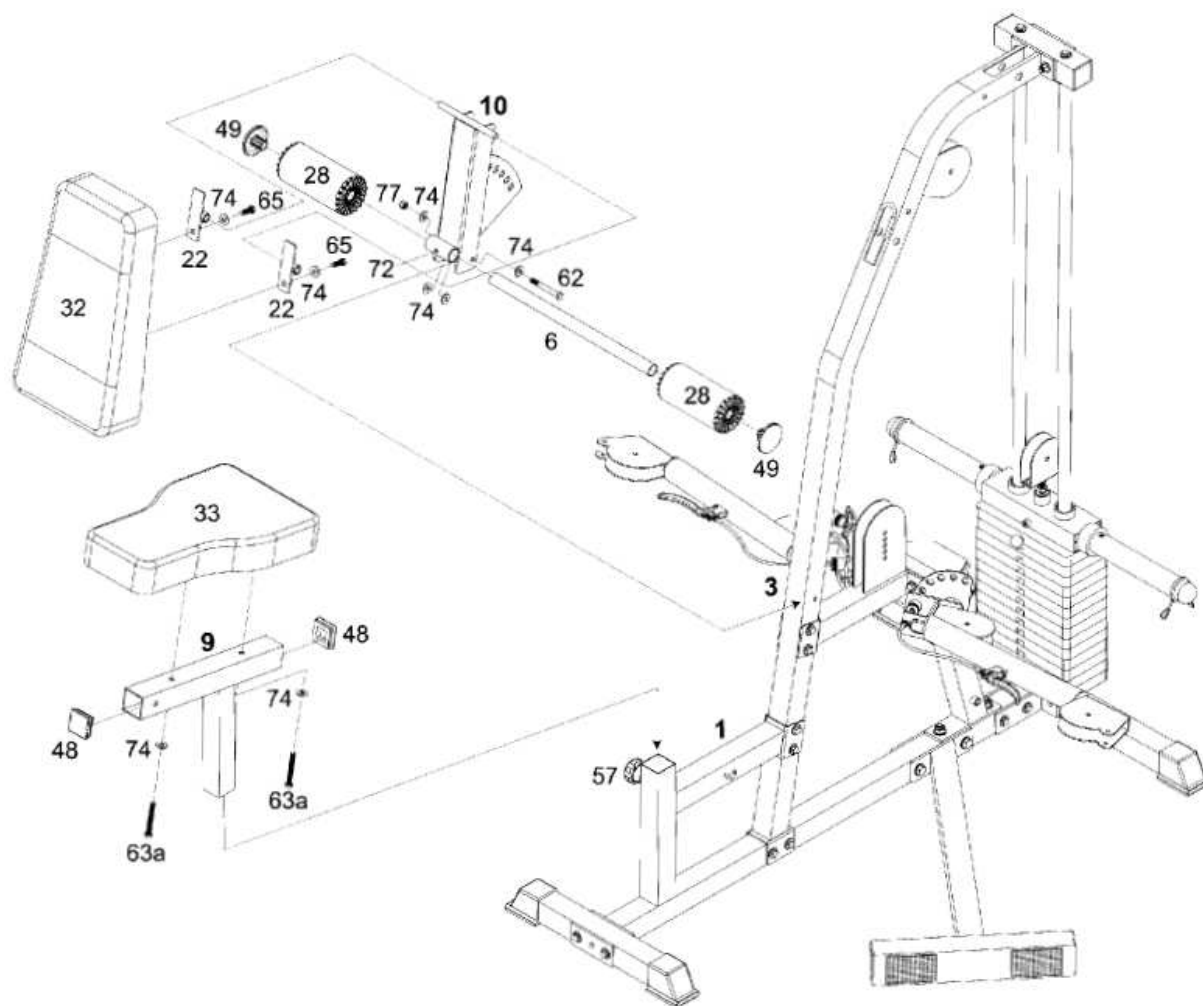
KROK 2

1. Připevněte podpěru (11) ke sloupu (3) pomocí dvou šestihranných šroubů 3/8" X 3" (62), čtyř podložek 3/8" (74) a dvou matic 3/8" (77).
2. Připevněte středový rám (12) k podpěře (11) pomocí dvou šestihranných šroubů 3/8" X 1" (65) a dvou podložek 3/8" (74) – pro usnadnění následujících kroků montáže tyto šrouby příliš neutahujte. Nasadte středový rám (12) na šrouby navařené k základně (1) a zafixujte jej pomocí dvou podložek 1/2" (73) a dvou matic 1/2" (76).
3. Prostrčte osy vodících ramen (13) středovým rámem (12), nasadte na osy fixační objímky (56) a utáhněte napevno stavěcí šrouby 5/16" X 1/4" (72).



KROK 3

1. Připevněte polohovací rám zádové opěry (10) ke sloupu (3) pomocí jednoho šestihranného šroubu 3/8" X 3" (62), dvou podložek 3/8" (74) a jedné matice 3/8" (77) – šroub příliš neutahujte, polohovací rám (10) se musí volně kolem své osy volně otáčet.
2. Instalujte na sloup (3) pružinový jistící kolík (58). Nasuňte na osu polohovacího rámu zádové opěry (10) z každé strany jeden kovový držák (22). Poté k držákům (22) připevněte zádovou opěru (32) pomocí dvou šestihranných šroubů 3/8" X 1" (65) a dvou podložek 3/8" (74). Prostrčte osu (6) pouzdrem v polohovacím rámu (10). Navlhčete zevnitř vodou dva pěnové válečky (28) a nasadte je na osu (6). Zajistěte pěnové válečky (28) pomocí koncovek 1" (49). Utáhněte stavěcí šroub (72) na polohovacím rámu (10).
3. Připevněte sedlo (33) k polohovacímu rámu (9) pomocí dvou šestihranných šroubů 3/8" X 2-3/4" (63a) a dvou podložek 3/8" (74). Nasadte na rám sedla (9) čtvercové koncové krytky (48). Povytněte ruční šroub (57) a vsuňte sedlový rám do předního sloupku na základně.



KROK 4

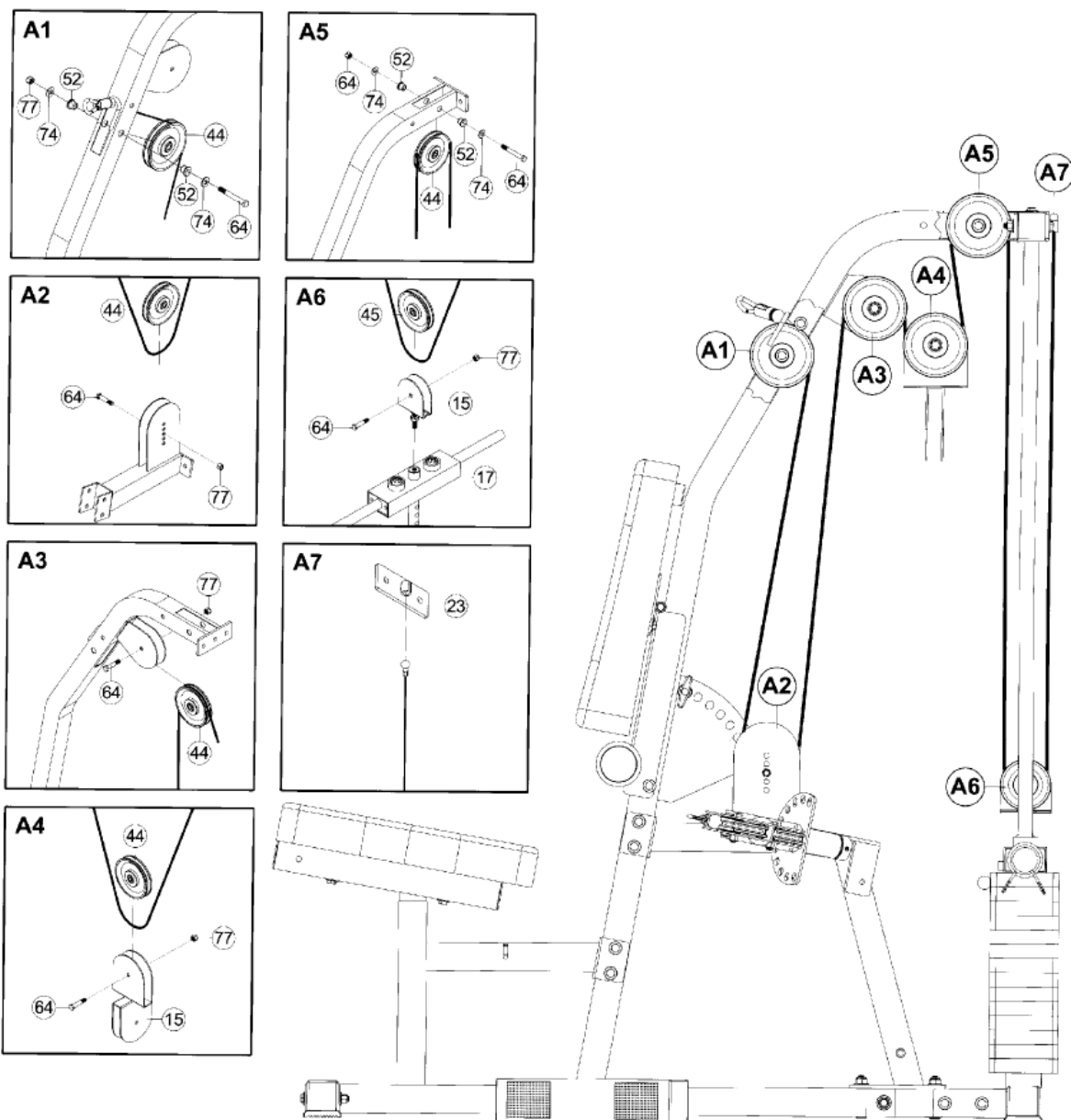


Závěsné lanko (30)

Všechny kladky se instalují spolu s lankem.

Prostrčte koncovou kuličku závěsného lanka (30) otvorem ve sloupu (3) a upevněte pod lanko kladku A1. Ved'te lanko dolů a proved'te montáž kladky A2 k držáku na podpěře (11). Poté provlečte lanko kladkou A3 na sloupu a kladkou A4 v závěsném dvojkladkovém držáku. Provlečte lanko kladkou A5 a poté jej stáhněte dolů k menší kladce A6 (průměr kladky A6 je 90mm). Po provlečení lanka upevněte držák s kladkou A6 k hornímu závaží. Nakonec připevněte pomocí montážní destičky lanko ke sloupu (viz obr. A7).

Nepoužívejte závěsné lanko (30), pokud máte zakoupeno **volitelné příslušenství k Body Craft MiniX - Horní kladka**. V tomto případě použijte horní lanko (105) dodané spolu s **Horní kladkou Body Craft MiniX**.

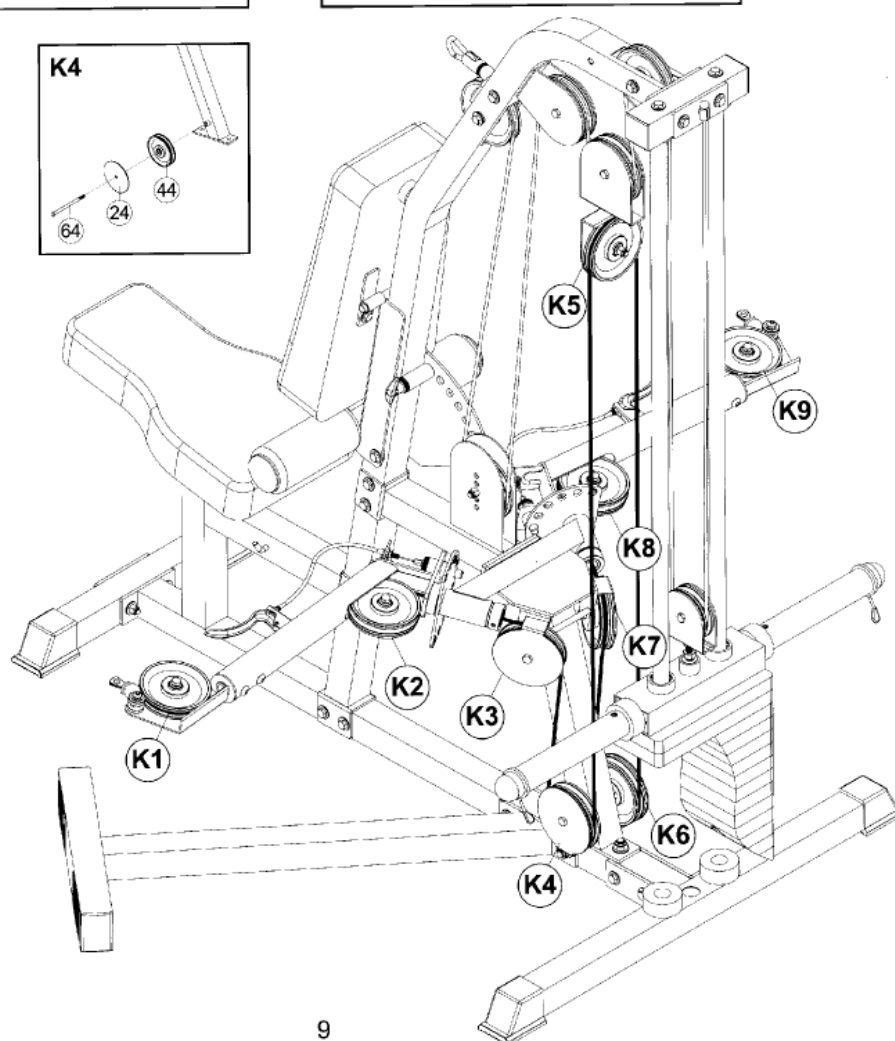
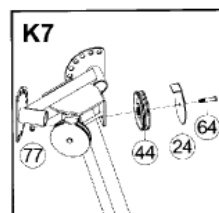
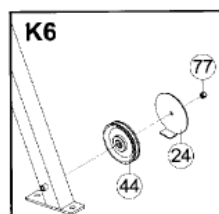
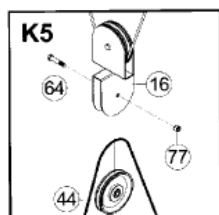
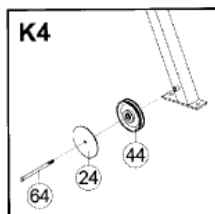
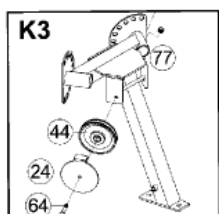
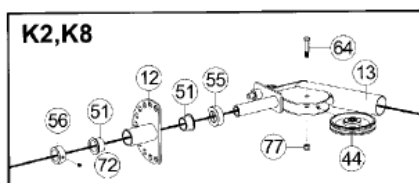
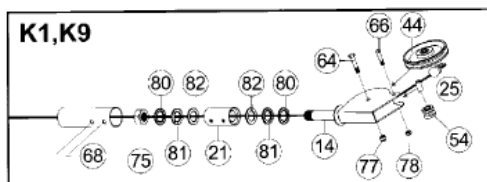


KROK 5



Vodící lanko (29)

Připevněte kladky (44) s chrániči (24) ke středovému rámu (12) – viz obr. K3. Přišroubujte kladky (44) a chrániče (24) ke spodní části středového rámu (12) – viz obr. K4 a K6. Provéleďte vodičí lanko (29) nejdříve kladkami K3 na středovém rámu (vodičí lanko tvoří komplet s vodičí rameny). Nakonec zafixujte lanko kladkou K5 v dvojkladkovém závěsném držáku. Po dokončení instalace kladek zkontrolujte, že lanka nedřou o chrániče kladek a že se nenacházejí mimo drážku kladek.



9

Právě jste dokončili montáž! Před prvním použitím věže si přečtěte následující pokyny:

1. Ujistěte se, že jsou všechny šrouby a matice řádně přitaženy.
2. Zkontrolujte, zda jsou všechna lanka správně prostrčena kladkami. Pokud není lanko v drážce kladky a dře o stěnu ocelového držáku, může dojít k poškození nylonové ochranné vrstvy lanka – v tomto případě bude lanko potřeba vyměnit. Na toto poškození se nevztahuje záruka.
3. Před prvním použitím věže roztáhněte lanka. Zastrčte kolík (42) do spodního otvoru (aby byla zavěšena všechna závaží). Zatahejte silně za lanka – lanka se mírně roztáhnou již před zahájením cvičení a vy se tak vyhnete pozdějším komplikacím.
4. Uvědomte si, že se lanka mohou při prvním použití věže lehce roztáhnout a uvolnit.
5. Lanka vypněte co nejvíce, ale hlídejte si, aby horní závaží (17) dosedalo na první cihličku. Jakmile seřídíte délku lanek, nezapomeňte utáhnout kontramatice.
6. Pro lepší chod přístroje naneste na kloubní spoje a vodící tyče (5) mazivo (např. silikonový olej).
7. Přejeme vám, aby vám zdravý a aktivní životní styl přinesl mnoho let spokojeného života.

Děkujeme vám za zakoupení posilovací věže BodyCraft Craft MiniX. V případě jakýchkoliv otázek se můžete obrátit na vašeho prodejce nebo na naše oddělení péče o zákazníka na čísle 800-990-5556 nebo navštivte <http://www.bodycraft.com>.

ZÁRUČNÍ PODMÍNKY, REKLAMACE

Všeobecná ustanovení a vymezení pojmů

Tyto záruční podmínky a reklamační řád upravují podmínky a rozsah záruky poskytované prodávajícím na zboží dodávané kupujícímu, jakož i postup při vyřizování reklamačních nároků uplatněných kupujícími na dodané zboží. Záruční podmínky a reklamační řád se řídí příslušnými ustanoveními zákona č. 40/1964 Sb., Občanský zákoník, zákona č. 513/1991 Sb., Obchodní zákoník, a zákona č. 634/1992 Sb., Zákon o ochraně spotřebitele, ve znění pozdějších předpisů, a to i ve věcech těmito záručními podmínkami a reklamačním řádem nezmiňovaných.

Prodávajícím je společnost SEVEN SPORT s.r.o. se sídlem Bořivojova 35/878, 13000 Praha, I.Č. 26847264, zapsaná v obchodním rejstříku, vedeném Krajským soudem v Praze oddíl C, vložka 116888.

Vzhledem k platné právní úpravě se rozlišuje kupující, který je spotřebitelem a kupující, který spotřebitelem není.

„Kupující spotřebitel“ nebo jen „spotřebitel“ je osoba, která při uzavírání a plnění smlouvy nejedná v rámci své obchodní nebo jiné podnikatelské činnosti.

„Kupující, který není „spotřebitel“, je podnikatel, který nakupuje výrobky či užívá služby za účelem svého podnikání s těmito výrobky nebo službami. Tento kupující se řídí rámcovou kupní smlouvou a obchodními podmínkami v rozsahu, které se ho týkají a obchodním zákoníkem.

Tyto záruční podmínky a reklamační řád jsou nedílnou součástí každé kupní smlouvy uzavřené mezi prodávajícím a kupujícím. Záruční podmínky a reklamační řád jsou platné a závazné, pokud v kupní smlouvě či v dodatku v této smlouvě či jiné písemné dohodě nebude stranami dohodnuto jinak.

Záruční podmínky

Záruční doba

Prodávající poskytuje kupujícímu záruku za jakost zboží v délce 24 měsíců, pokud ze záručního listu, faktury ke zboží, dodacího listu, příp. jiného dokladu ke zboží nevyplývá odlišná délka záruční doby poskytovaná prodávajícím. Zákonná délka záruky poskytovaná spotřebiteli není tímto dotčena.

Zárukou za jakost přejímá prodávající závazek, že dodané zboží bude po určitou dobu způsobilé pro použití k obvyklému, příp. smluvenému účelu a že si zachová obvyklé, příp. smluvené vlastnosti.

Záruční podmínky se nevztahují na závady vzniklé:

zaviněním uživatele tj. poškození výrobku neodbornou repasí, nesprávnou montáží, nedostatečným zasunutím sedlové tyče do rámu, nedostatečným utáhnutím pedálů v klikách a klik ke středové ose

nesprávnou údržbou

mechanickým poškozením

opotřebením dílů při běžném používání (např. gumové a plastové části, pohyblivé mechanismy, atd.)

neodvratnou událostí, živelnou pohromou

neodbornými zásahy

nesprávným zacházením, či nevhodným umístěním, vlivem nízké nebo vysoké teploty, působením vody, neúměrným tlakem a nárazy, úmyslně pozměněným designem, tvarem nebo rozměry

Reklamační řád

Postup při reklamaci vady zboží

Kupující je povinen zboží, dodané prodávajícím prohlédnout co nejdříve po přechodu nebezpečí škody na zboží, resp. po jeho dodání. Prohlídku musí kupující provést tak, aby zjistil všechny vady, které je možné při přiměřené odborné prohlídce zjistit.

Při reklamaci zboží je kupující povinen na žádost prodávajícího prokázat nákup a oprávněnost reklamace fakturou nebo dodacím listem s uvedeným výrobním (sériovým) číslem, případně týmiž doklady bez sériového čísla. Neprokáže-li kupující oprávněnost reklamace těmito doklady, má prodávající právo reklamaci odmítnout.

Pokud kupující oznámí závadu, na kterou se nevztahuje záruka (např. nebyly splněny podmínky záruky, závada byla nahlášena omylem apod.), je prodávající oprávněn požadovat plnou úhradu nákladů, které vznikly

v souvislosti s odstraňováním závady takto oznámené kupujícím. Kalkulace servisního zásahu bude v tomto případě vycházet z platného ceníku pracovních výkonů a nákladů na dopravu.

Pokud prodávající zjistí (testováním), že reklamovaný výrobek není vadný, považuje se reklamační za neoprávněnou. Proávající si vyhrazuje právo požadovat úhradu nákladu, které vznikly v souvislosti s neoprávněnou reklamací.

V případě, že kupující reklamuje vady zboží, na které se vztahuje záruka podle platných záručních podmínek prodávajícího, provede prodávající odstranění vady formou opravy, případně výměny vadného dílu nebo zařízení za bezvadné. Proávající je se souhlasem kupujícího oprávněn dodat výměnou za vadné zboží jiné zboží plně funkčně kompatibilní, ale minimálně stejných nebo lepších technických parametrů. Volba ohledně způsobu vyřízení reklamační dle tohoto odstavce náleží prodávajícímu.

Proávající vyřídí reklamaci nejpozději do 30 dnů od doručení vadného zboží, pokud nebude dohodnuta lhůta delší. Za den vyřízení se považuje den, kdy bylo opravené nebo vyměněné zboží předáno kupujícímu. Není-li prodávající s ohledem na charakter vady schopen vyřídit reklamaci v uvedené lhůtě, dohodne s kupujícím náhradní řešení. Pokud k takové dohodě nedojde, je prodávající povinen poskytnout kupujícímu finanční náhradu formou dobropisu.



SEVEN SPORT, s. r. o.

Bořivojova 35/878 130 00 Praha 3, ČR IČO: 268 47 264, DIČ: CZ26847264
Objednávky: +420 556 300 970, objednavky@insportline.cz
Reklamační: +420 556 770 190, mobil: +420 604 853 019, reklamační@insportline.cz
Servis: +420 556 770 190, mobil: +420 604 853 019, servis@insportline.cz
Fax: +420 556 770 192, (servis +420 556 770 191)
Web: www.insportline.cz, www.worker.cz, www.worker-moto.cz



Zastoupení pro Slovensko:

INSPORTLINE, s.r.o., Bratislavská 36, 911 05 Trenčín, IČO: 36311723, DIČ: SK2020177082
Objednávky: +421(0)326 526 701, +421(0)917 649 192, objednavky@insportline.sk
Reklamační: +421(0)326 526 701, +421(0)918 408 519, reklamační@insportline.sk
Fax: +421(0)326 526 705
Web: www.insportline.sk, www.worker.sk, www.worker-moto.sk

Datum prodeje:

Razítko a podpis prodeje: