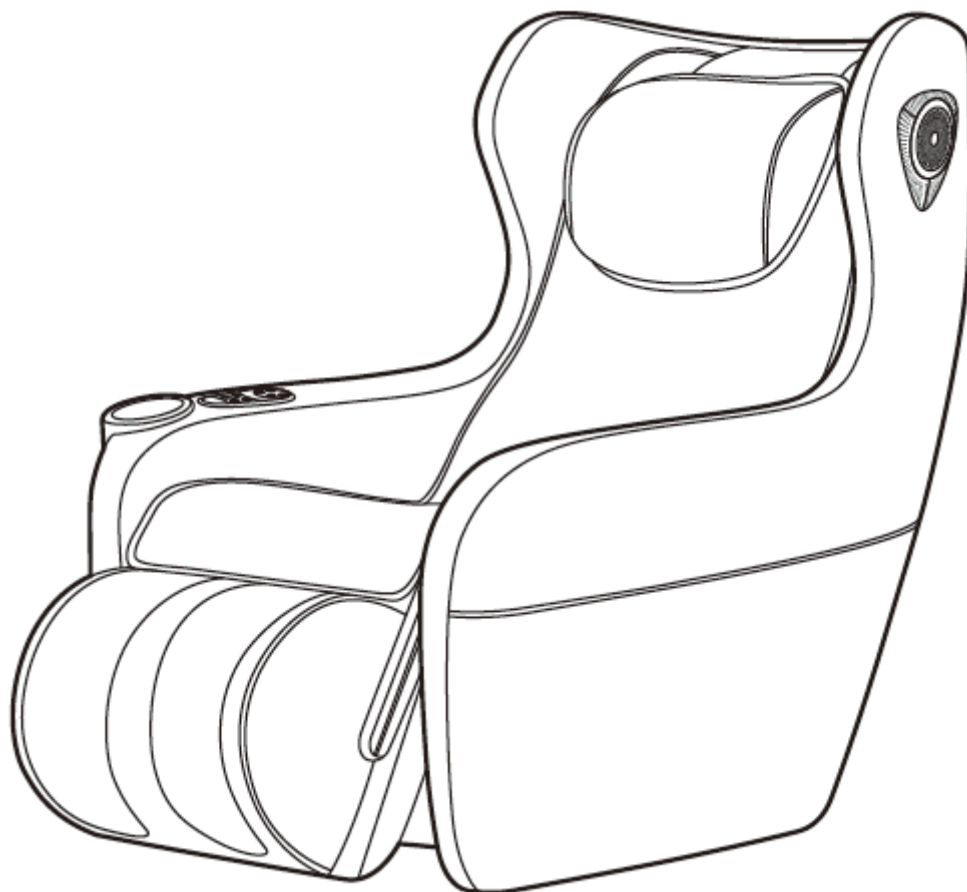




UŽIVATELSKÝ MANUÁL – CZ
IN 21857 Masážní křeslo inSPORTline Scaleta II



OBSAH

BEZPEČNOSTNÍ POKYNY.....	3
ÚDRŽBA.....	4
BĚŽNÉ PORUCHY	4
COMPONENTS.....	5
FUNKCE.....	5
POUŽITÍ	6
Ovladač.....	6
Tlačítka	6
Bluetooth reproduktor	7
Přípevnění držáku na pití	8
Ochrana podlahy	9
Přesouvání	9
SPECIFIKACE PRODUKTU.....	10
OCHRANA ŽIVOTNÍHO PROSTŘEDÍ.....	10
ZÁRUČNÍ PODMÍNKY, REKLAMACE.....	10

BEZPEČNOSTNÍ POKYNY

- Držte končetiny a prsty od pohybujících se částí.
- Používejte pouze uzemněnou a schválenou zásuvku.
- Vypojte zástrčku po použití nebo během čištění.
- Používejte produkt pouze v souladu s manuálem.
- Neupravujte nebo nepřidělávejte neautorizované doplňky.
- Před použitím si pozorně přečtěte manuál.
- Používejte produkt pouze tak jak je popsáno v manuálu. Jiné použití může způsobit poranění.
- Je doporučeno produkt používat v intervalu 20 minut.
- Nepoužívejte produkt, pokud je poškozen.
- Nepoužívejte produkt, pokud nemá volný ventilační prostor.
- Nepokládejte nebo neházejte jiné předměty na křeslo.
- Nespěte v křesle.
- Nepoužívejte produkt pod vlivem návykových látek nebo pokud je Vám nevolno.
- Nepoužívejte produkt hodinu po jídle.
- Nepoužívejte příliš silné nebo nepohodlné masáže, abyste se vyhnuli poranění.
- Nepoužívejte ve vlhké místnosti nebo v místnosti v příliš vysokou teplotou.
- Nepoužívejte produkt v místě, kde se mění rapidně teplota.
- Nepoužívejte v prašném prostředí.
- Používejte pouze v dobře větrané místnosti.
- Lidé trpící osteoporózou, srdečními problémy, používají elektronické zdravotní pomůcky (kardiostimulátor atd.), horečkou, kožními problémy by tento výrobek neměly používat.
- Těhotné ženy nebo děti mladší 14 let by neměli tento produkt používat.
- Nepoužívejte křeslo, pokud máte vlhkou kůži.
- Před použitím zkontrolujte napětí.
- Nevypojujte křeslo, pokud máte vlhké ruce.
- Nepoužívejte vodu nebo vlhký hadr na čištění elektrických částí.
- Nedržte mimo dosah vody.
- Nepoškozujte dráty nebo neměňte obvod sítě.
- Pokud produkt nefunguje, nebo nefunguje správně, přestaňte produkt okamžitě používat a kontaktujte dodavatele.
- Nepoužívejte produkt, pokud cítíte nevolnost.
- Produkt není vhodný pro lidi se sníženými motorickými, mentálními nebo fyzickými schopnostmi. Tito lidé a lidé s nedostatkem znalostí nebo zkušeností smí produkt používat pouze pod dohledem dospělé osoby.
- Pokud je poškozen napájecí kabel nebo zástrčka, prosím kontaktujte výrobce nebo elektrikáře.
- Děti smí používat křeslo pouze pod dohledem dospělé osoby.

ÚDRŽBA

- Nepoužívejte neschválené čisticí prostředky.
- Produkt nerozebírejte.
- Po použití produkt vypojte ze zásuvky.
- Pokud plánujete produkt nepoužívat delší dobu, zamotejte kabely a produkt uložte na suché a čisté místo.
- Neukládejte produkt na místo s vysokými teplotami nebo na přímé sluneční záření.
- Pokud je poškozen napájecí kabel, kontaktujte výrobce nebo elektrikáře.
- Produkt čistěte pouze suchým hadrem. Nepoužívejte ředidla, benzinové prostředky nebo alkohol.
- Mechanické části jsou navrženy tak aby vyžadovaly co nejmenší údržbu.
- Držte mimo dosah ostrých předmětů.
- Produkt umístěte na pevný a rovný povrch. Pro přesun křeslo nadzvedněte.
- Používejte produkt v intervalu 20 min.
- Lidé s citlivostí na teplo by měli produkt používat opatrně.

BĚŽNÉ PORUCHY

- Pokud nefunguje ovladač, ujistěte se, že je křeslo zapojeno do zásuvky a zapnuto.
- Jakmile křeslo dokončí masáž, automaticky se vypne. Pokud se křeslo přehřívá, křeslo se automaticky vypne a může být znovu použito po 30 minutách.

VAROVÁNÍ: křeslo může být převrhnuto dětmi. Je zakázáno na křeslo šplhat, skákat nebo stát. křeslo se může převrhnout a způsobit zranění nebo poškodit majetek.

COMPONENTS

	1. Polštář
	2. Ovládací panel
	3. Držák nápojů
	4. Polštář na sezení
	5. Operka pro nohy
	6. Přední kryt
	7. Bluetooth reproduktor
	8. Zádové polstrování
	9. Opěra paží
	10. Zadní kryt
	11. USB port
	12. Kryt držáku na nápoje
	13. Kapsa
	14. Napájecí kabel a zástrčka
	15. Kolečka
	16. Zdíčka pro napájecí kabel
	17. Síťový vypínač
	18. Pojistková skříň

FUNKCE

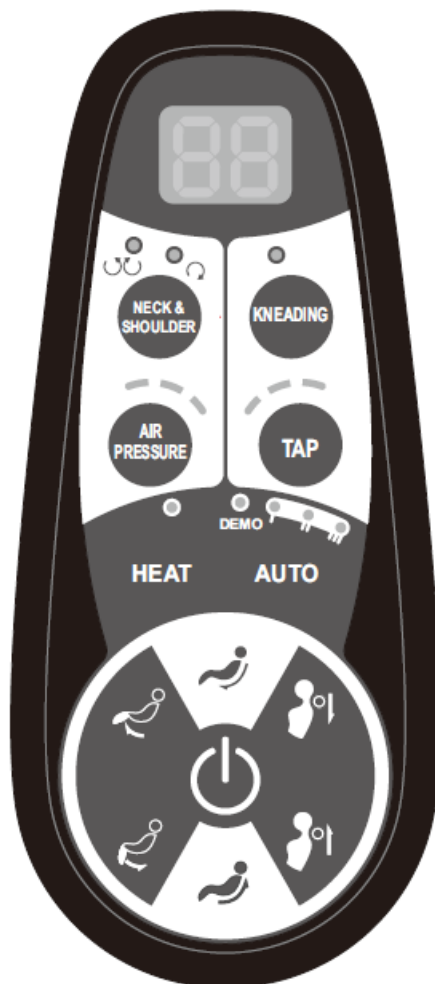
- Produkt má 2 sady mechanických masážních hlavice. Jeden set je speciálně navržen pro masáž krku a mohou být posunuty nahoru a dolů. Druhý set hlavice může být posunut nahoru a dolů.
- 3 druhy masáží: hnětení, klepání a kombinace hnětení a klepání.
- Funkce automatické masáže: auto I, auto II, auto III and a 4 demo masáže.
- Masážní hlavice mohou být manuálně nastaveny. Můžete hlavice nastavit dle vašich potřeb. Hnětení a klepání má 3 úrovně rychlosti.
- Nastavte si nezávisle masáž krku. Obousměrné hnětení, jednosměrné hnětení. Můžete ručně nastavit pozici masážních hlavice.
- Vzduchová masáž: Vzduchová masáž lýtek s 3 úrovněmi.
- K ohřevu krku a ramen slouží karbonová vlákna.
- USB port je na držáku nápojů.
- Ovladač zobrazuje čas masáže.
- Opěrku lze nastavit ručně až na 180 ° a lze použít vzduchovou masáž.
- Můžete přehrávat hudbu skrz Bluetooth reproduktor.
- Digitální 3D reproduktor na každé straně.
- Masážní hlavice se vrátí do původní pozice po vypnutí křesla.

POUŽITÍ

Chcete-li zařízení zapnout, zapojte zařízení do zásuvky a zapněte jej.

Chcete-li zařízení vypnout, vypněte zařízení a odpojte zásuvku ze zásuvky.

Ovladač



Tlačítka





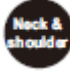



Zmáčkněte červené tlačítko pro zapnutí masáže.

Automaticky začne masáž auto I. Můžete si vybrat jiné masáže.


Automatická masáž:

Popis	Tlačítko	Druh masáže	Displej
Automatická masáž		Auto I: masáž celého těla, relaxace unavených částí	See the button light
		Auto II: masáž krku a zad	See the button light
		Auto III: masáž boků, hýždí a stehen	See the button light
		Demo: 5 každé masáže	See the button light



Manuální funkce:

Popis	Tlačítko	Druh masáže	Displej
Typ		Zapnutí a vypnutí hnětení	See the button light
		Zapnutí a vypnutí klepání. Tři úrovně: slabé, střední, silné.	See the button light
Pozice masážních hlavic		Posunutí hlavic nahoru	
		Posunutí hlavic dolů	
Funkce		Zapněte oboustranné hnětení, jednosměrné hnětení nebo vypněte masáž.	See the button light
Ohřev ramen a krku		Zapnutí a vypnutí ohřevu	See the button light
Nastavení masážních hlavic		Posunout hlavice pro masáž krku a ramen dolů	
		Posunout hlavice pro masáž krku a ramen nahoru	

Vzduchová masáž:

Popis	Tlačítko	Druh masáže	Displej
Vzduchová masáž		Vzduchová masáž hýždí. 3 úrovně: silná, střední, slabá	See the button light

Sklon opěry:

Popis	Tlačítko	Druh masáže
Náklon nahoru		Stiskněte tlačítko a nožní opěrka se začne zvedat a při uvolnění tlačítka se zastaví. Když dosáhnete nejvyššího bodu zastaví se.
Náklon dolů		Stiskněte tlačítko a nožní opěrka se začne sklánět a při uvolnění tlačítka se zastaví. Když dosáhnete nejnižšího bodu zastaví se.

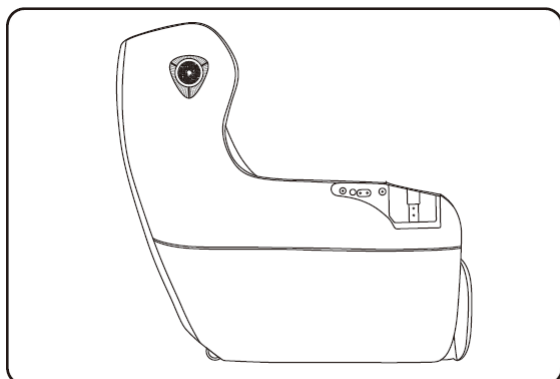
Bluetooth reproduktor

- Zapněte vyhledávání Bluetooth zařízení na vašem chytrém zařízení.
- Připojte se k IMCM-0066* a potvrďte připojení
- Vložte heslo "0000" nebo "1234" a heslo potvrďte.

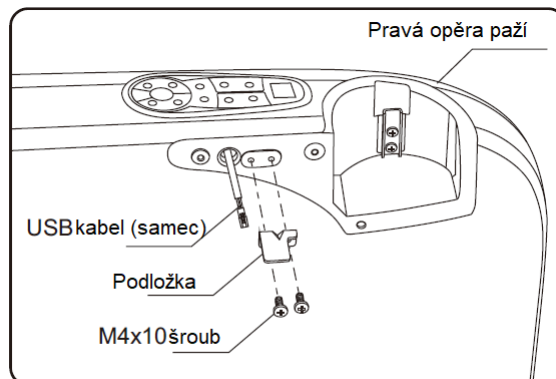
*Každé Bluetooth zařízení má unikátní jméno. Jména mohou být IMCM-0066 nebo IMCM-0088 atd.

Přípevnění držáku na pití

- Připravte židli. (Obr. 1)
- Vytáhněte držák pití a zarovnejte s otvory v pravé opěře paží a připevněte dvěma M4x10 šrouby a vytáhněte USB přípojku z pravé opěry paží. (Obr. 2)

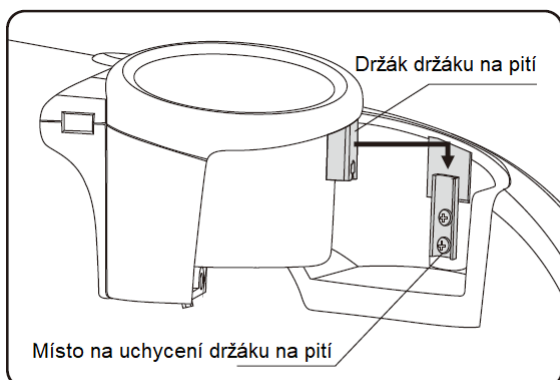


Obr. 1

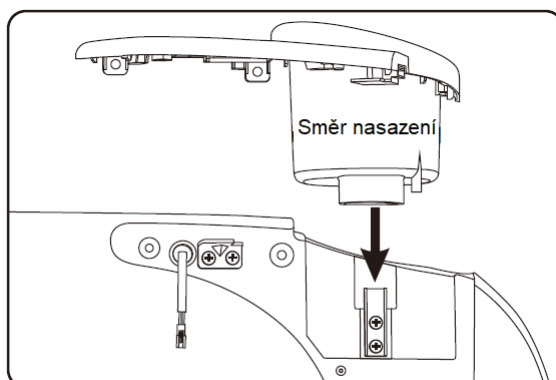


Obr. 2

- Vytáhněte vrchní kryt držáku a zarovnejte s otvorem v opěrce paží. (Obr. 3)
- Držák zatlačte a ujistěte se, že je ve správné pozici. (Obr. 4)

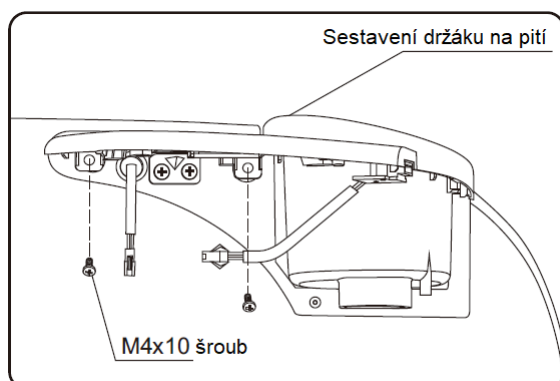


Obr. 3

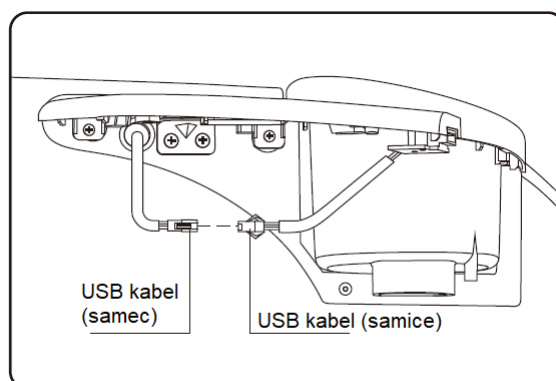


Obr. 4

- Po instalaci držák upevněte dvěma M4x10 šrouby. (Obr. 5)
- Připojte konektor USB (samec) do USB konektoru (samice) který je na vrchní straně držáku pití. (Obr. 6)

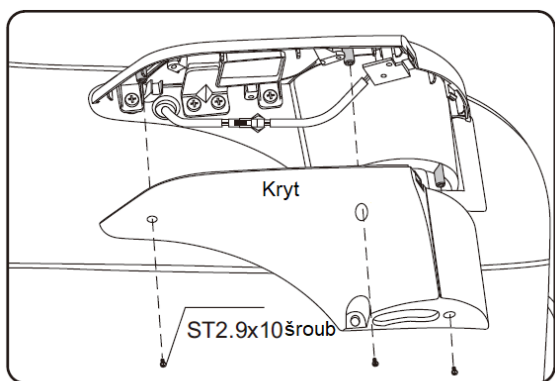


Obr. 5

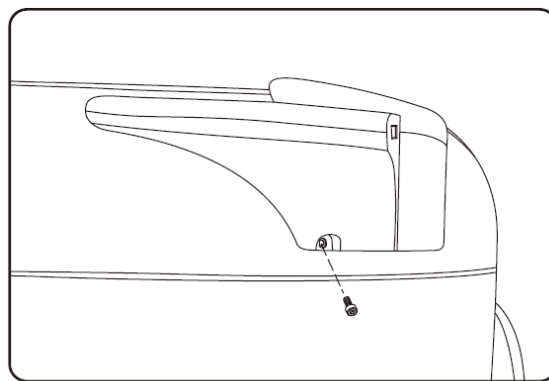


Obr. 6

- Připevněte kryt pomocí tří ST2.9 x10 šroubů. (Obr. 7)
- Jakmile je vše připojeno připevněte vše pomocí M4x10 šroubu. (Obr. 8)



Obr. 7

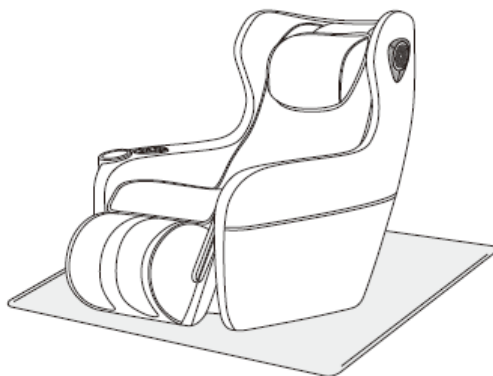


Obr. 8

Ochrana podlahy

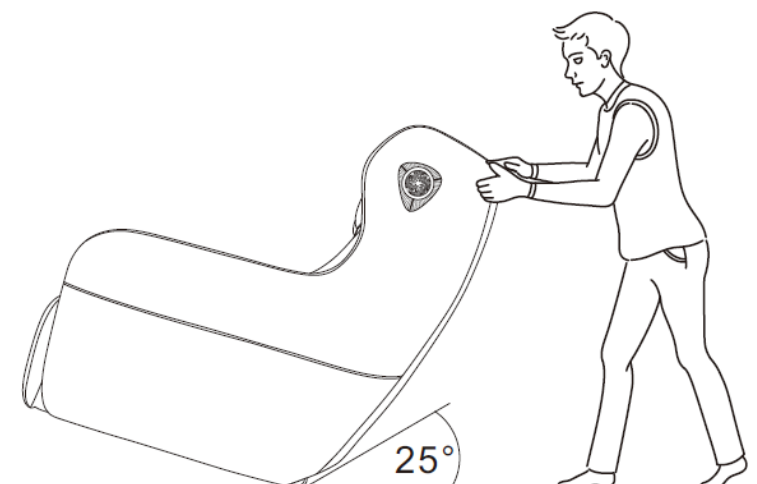
- Zejména v případě dřevěné podlahy umístěte pod masážní křeslo koberec nebo jinou ochrannou podložku.

VAROVÁNÍ: Nepřesouvejte křeslo na kolečkách po dřevěné podlaze, nerovném povrchu nebo v úzkém prostoru. Křeslo by měly zvedat alespoň 2 osoby.



Přesouvání

- Ujistěte se, že vám v cestě nebudou překážet žádné kabely. Naklopte křeslo dozadu na transportní kolečka a opatrně jej odtáhněte na požadované místo.



SPECIFIKACE PRODUKTU

Model	A156
Typ	2
Název	Masážní křeslo
Napětí	100-120V 60 Hz
	220-240V 50Hz/60Hz
Příkon	60W
Hlučnost	<55 dB
Max délka masáže	20 min
Třída bezpečnosti	Třída I
Materiál	PVC, PA, ocel, elektrika a elektronika

OCHRANA ŽIVOTNÍHO PROSTŘEDÍ

Po uplynutí životnosti produktu nebo v případě, že by další oprava již byla ekonomicky nevýhodná, se výrobku zbavte v souladu s místními předpisy a šetrně k životnímu prostředí. Výrobek odneste na nejbližší sběrné místo k tomu určené.

Předpisovou likvidací pomůžete zachovat cenné přírodní zdroje a napomůžete prevenci negativních dopadů na životní prostředí, případně na lidské zdraví. Pokud si nejste jisti, konzultujte věc s místně příslušnými odpovědnými orgány, aby nedošlo k porušení předpisů a následné sankci.

Baterie nevhazujte mezi běžný odpad, ale odevzdejte je na místa určená pro recyklaci.

ZÁRUČNÍ PODMÍNKY, REKLAMACE

Všeobecná ustanovení a vymezení pojmů

Tyto záruční podmínky a reklamační řád upravují podmínky a rozsah záruky poskytované prodávajícím na zboží dodávané kupujícím, jakož i postup při vyřizování reklamačních nároků uplatněných kupujícím na dodané zboží. Záruční podmínky a reklamační řád se řídí příslušnými ustanoveními zákona č. 89/2012 Sb., občanský zákoník a zákona č. 634/1992 Sb., o ochraně spotřebitele, ve znění pozdějších předpisů, a to i ve věcech těmito záručními podmínkami a reklamačním řádem nezmiňovaných.

Prodávajícím je společnost SEVEN SPORT s.r.o. se sídlem Strakonická 1151/2c, Praha 150 00, IČ: 26847264, zapsaná v obchodním rejstříku, vedeném Krajským soudem v Praze oddíl C, vložka 116888.

Vzhledem k platné právní úpravě se rozlišuje kupující, který je spotřebitelem a kupující, který spotřebitelem není.

„Kupující spotřebitel“ nebo jen „spotřebitel“ je osoba, která při uzavírání a plnění smlouvy nejedná v rámci své obchodní nebo jiné podnikatelské činnosti.

„Kupující, který není „spotřebitel“, je podnikatel, který nakupuje výrobky či užívá služby za účelem svého podnikání s těmito výrobky nebo službami. Tento kupující se řídí rámcovou kupní smlouvou a obchodními podmínkami v rozsahu, které se ho týkají.

Tyto záruční podmínky a reklamační řád jsou nedílnou součástí každé kupní smlouvy uzavřené mezi prodávajícím a kupujícím. Záruční podmínky a reklamační řád jsou platné a závazné, pokud v kupní smlouvě či v dodatku v této smlouvě či jiné písemné dohodě nebude stranami dohodnuto jinak.

Záruční podmínky

Záruční doba

Prodávající poskytuje kupujícímu záruku za jakost zboží v délce 24 měsíců, pokud ze záručního listu, faktury ke zboží, dodacího listu, příp. jiného dokladu ke zboží nevyplývá odlišná délka záruční doby poskytovaná prodávajícím. Zákonná délka záruky poskytovaná spotřebiteli není tímto dotčena.

Zárukou za jakost přejímá prodávající závazek, že dodané zboží bude po určitou dobu způsobilé pro použití k obvyklému, příp. smluvenému účelu a že si zachová obvyklé, příp. smluvené vlastnosti.

Záruční podmínky se nevztahují na závady vzniklé (pokud lze aplikovat na zakoupený produkt):

- zaviněním uživatele tj. poškození výrobku neodbornou repasí, nesprávnou montáží, nedostatečným zasunutím sedlové tyče do rámu, nedostatečným utáhnutím pedálů v klikách a klik ke středové ose
- nesprávnou údržbou
- mechanickým poškozením
- opotřebením dílů při běžném používání (např. gumové a plastové části, pohyblivé mechanismy, kloubové spoje, opotřebením brzdových destiček/špalků, řetězu, plášťů, kazety/vícekolčka atd.)
- neodvratnou událostí, živelnou pohromou
- neodbornými zásahy
- nesprávným zacházením, či nevhodným umístěním, vlivem nízké nebo vysoké teploty, působením vody, neúměrným tlakem a nárazy, úmyslně pozměněným designem, tvarem nebo rozměry

Reklamační řád

Postup při reklamaci vady zboží

Kupující je povinen zboží, dodané prodávajícím prohlédnout co nejdříve po přechodu nebezpečí škody na zboží, resp. po jeho dodání. Prohlídku musí kupující provést tak, aby zjistil všechny vady, které je možné při přiměřené odborné prohlídce zjistit.

Při reklamaci zboží je kupující povinen na žádost prodávajícího prokázat nákup a oprávněnost reklamace fakturou nebo dodacím listem s uvedeným výrobním (sériovým) číslem, případně týmiž doklady bez sériového čísla. Neprokáže-li kupující oprávněnost reklamace těmito doklady, má prodávající právo reklamaci odmítnout.

Pokud kupující oznámí závadu, na kterou se nevztahuje záruka (např. nebyly splněny podmínky záruky, závada byla nahlášena omylem apod.), je prodávající oprávněn požadovat plnou úhradu nákladů, které vznikly v souvislosti s odstraňováním závady takto oznámené kupujícím. Kalkulace servisního zásahu bude v tomto případě vycházet z platného ceníku pracovních výkonů a nákladů na dopravu.

Pokud prodávající zjistí (testováním), že reklamovaný výrobek není vadný, považuje se reklamační za neoprávněnou. Prodávající si vyhrazuje právo požadovat úhradu nákladů, které vznikly v souvislosti s neoprávněnou reklamací.

V případě, že kupující reklamuje vady zboží, na které se vztahuje záruka podle platných záručních podmínek prodávajícího, provede prodávající odstranění vady formou opravy, případně výměny vadného dílu nebo zařízení za bezvadné. Prodávající je se souhlasem kupujícího oprávněn dodat výměnou za vadné zboží jiné zboží plně funkčně kompatibilní, ale minimálně stejných nebo lepších technických parametrů. Volba ohledně způsobu vyřízení reklamace dle tohoto odstavce náleží prodávajícímu.

Prodávající vyřídí reklamaci nejpozději do 30 dnů od doručení vadného zboží, pokud nebude dohodnuta lhůta delší. Za den vyřízení se považuje den, kdy bylo opravené nebo vyměněné zboží předáno kupujícímu. Není-li prodávající s ohledem na charakter vady schopen vyříditi reklamaci v uvedené lhůtě, dohodne s kupujícím náhradní řešení. Pokud k takové dohodě nedojde, je prodávající povinen poskytnout kupujícímu finanční náhradu formou dobropisu.

CZ
SEVEN SPORT s.r.o.

Sídlo: Strakonická 1151/2c, Praha 5, 150 00, ČR
Centrála: Dělnická 957, Vítkov, 749 01
Reklamace a servis: Čermenská 486, Vítkov 749 01

IČO: 26847264
DIČ: CZ26847264

Tel: +420 556 300 970
Mail: eshop@insportline.cz
reklamace@insportline.cz
servis@insportline.cz

Web: www.inSPORTline.cz

SK
inSPORTline s.r.o.

Centrála, reklamácie, servis: Električná 6471, Trenčín 911 01, SK

IČO: 36311723
DIČ: SK2020177082

Tel.: +421(0)326 526 701
Mail: objednavky@insportline.sk
reklamacie@insportline.sk
servis@insportline.sk

Web: www.inSPORTline.sk

Datum prodeje:

Razítko a podpis prodejce: