



UŽIVATELSKÝ MANUÁL – CZ
IN 22143 Elektrická koloběžka W-TEC Dalfin

OBSAH

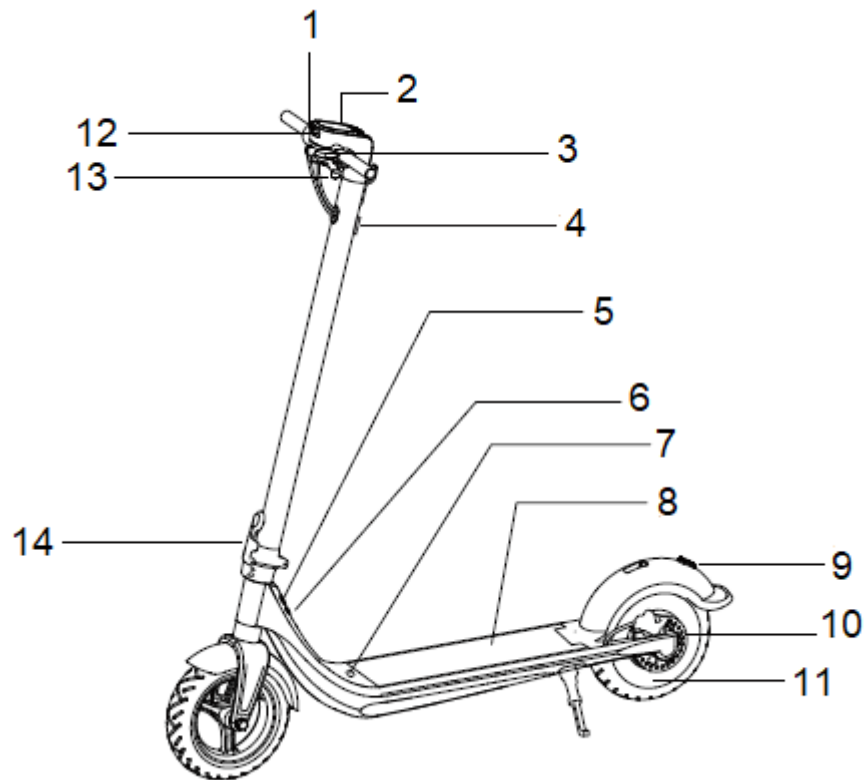
BEZPEČNOSTNÍ POKYNY	3
POPIS PRODUKTU	4
PŘÍSLUŠENSTVÍ	5
POPIS BATERIE	5
VYJMUTÍ BATERIE	5
OVLÁDACÍ PANEL	6
MONTÁŽ	7
NASTAVENÍ	8
NASTAVENÍ BRZDY	8
ŘÍDÍTKA	8
PŘED JÍZDOU	8
SLOŽENÍ A TRANSPORT	9
DOBÍTÍ BATERIE	9
BATERIE	9
POUŽITÍ	10
TECHNIKA JÍZDY	10
ČIŠTĚNÍ A ÚDRŽBA	11
SKLADOVÁNÍ	11
TECHNICKÉ SPECIFIKACE	11
OCHRANA ŽIVOTNÍHO PROSTŘEDÍ	12
ZÁRUČNÍ PODMÍNKY, REKLAMACE	12

BEZPEČNOSTNÍ POKYNY

- Koloběžka je určena pro přepravu jedné osoby.
- Při jízdě noste helmu a další ochranné prostředky vč. obuvi.
- Nejezděte na nebezpečných či nezpůsobilých komunikacích.
- Před první jízdou si vyzkoušejte ovládání koloběžky na volném prostranství. Pokud si nejste jisti, požádejte o radu zkušenější osobu.
- Vyhněte se při jízdě nebezpečným manévřům či řízení jednou rukou.
- Při jízdě mějte obě chodidla na stupátku.
- Nenajíždějte přímo na překážku vyšší než 3 cm, jinak hrozí převrácení koloběžky, zranění či poškození výrobku.
- Na nerovné či hrbolaté cestě zpomalte a jezděte se zvýšenou opatrností. Jízdou neohrožujte sebe ani jiné.
- Před jízdou je kvůli bezpečnosti nutné nastavit správnou výšku řídítek.
- Nejezděte do vody, oleje nebo po zmrzlém povrchu.
- Neponořte koloběžku do vody. Došlo by ke zkratu baterie či motoru.
- Pokud možno nejezděte za zhoršených povětrnostních podmínek. Za setmění dbejte zvýšené opatrnosti.
- Před používáním výrobku se vždy ujistěte, že jeho provozováním neporušujete místní předpisy, zákony a nařízení. Použití těchto a podobných zařízení není povoleno všude. Pokud si nejste jisti, obraťte se na místní úřady.
- Zkontrolujte si, zda veškeré díly dobře drží a že nejsou šrouby povoleny. Popř. je dotáhněte nebo se obraťte na servis.
- Neprovádějte nedovolené úpravy nebo neschválenou údržbu, abyste nesnížili bezpečnost zařízení.
- Nesprávné použití může vést k vážnému (smrtnému) zranění nebo ke vzniku škody.
- Pravidelně kontrolujte opotřebení výrobku. Opotřebené součástky ihned vyměňte.
- Poškozený výrobek nepoužívejte. Nepoužívejte jej, ani pokud na něm objevíte ostré hrany.
- Při údržbě a použití se striktně držte manuálu. Zařízení sami nerozebírejte.
- Před každou jízdou kontrolujte stav baterie. Je-li nedostatečně nabitá, jízdu nezačínějte.
- Zařízení je výhradně pro osobní použití. Komerční využití není dovoleno.
- Během jízdy udržujte pozornost. Nikdy nejezděte po požití alkoholu nebo pod vlivem omamných prostředků. Na zařízení nic nepřevravujte.
- Mějte rychlost vždy pod kontrolou a řízení se plně věnujte. Udržujte dobrou viditelnost. Nepřekračujte rychlostní ani váhové limity. Vyhněte se tak případnému úrazu.
- Při jízdě po nepřilíživém povrchu mějte nohy uvolněny a kolena mírně pokrčená.
- V případě nehody se nevzdalujte a vyčkejte odborné pomoci.
- Při jízdě ve skupině udržujte dostatečný odstup, aby nedošlo ke srážce.
- Nezapomeňte, že vaše aktuální výška na zařízení je větší než bez něj. Snažte se udržet rovnováhu a vyhýbejte se příliš úzkým místům.
- Ostatní aktivity (telefonování, poslech hudby) mohou citelně snížit Vaši pozornost při řízení. Nenechte se rozptylovat.
- Pravidelně kontrolujte stav pneumatik. Opotřebené okamžitě vyměňte.

- Brzdy jsou po brždění horké, nedotýkejte se jich holou kůží.
- Nezrychlujte z kopce. Brzdná dráha se navyšuje a hrozí riziko ztráty kontroly.
- Nejezděte za deště nebo po mokré vozovce. Hrozí poškození elektroniky a baterie.
- Nosnost: 100 kg

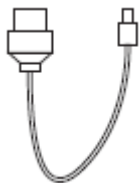
POPIS PRODUKTU



1. Akcelerátor
2. Ovládací panel
3. Zvonek
4. USB
5. Nabíjecí port
6. ON / OFF tlačítko / spárování
7. Mechanismus pro odejmutí nášlapné desky
8. Nášlapná deska
9. Světla brzdy
10. Brzdový mechanismus
11. Náhon motoru
12. Přední světlo
13. Brzdná páčka
14. Skládací mechanismus

PŘÍSLUŠENSTVÍ

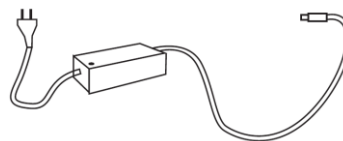
USB kabel



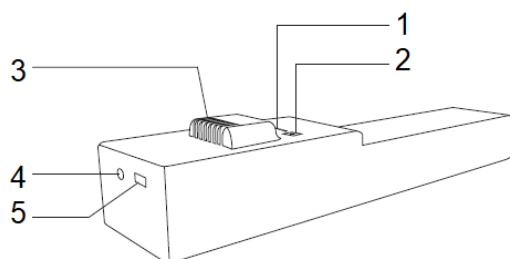
Imbusový klíč



Nabíječka + adaptér

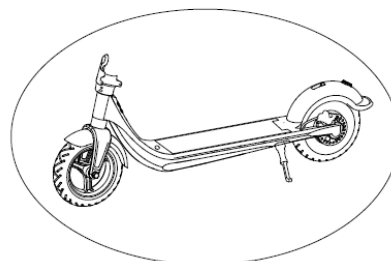
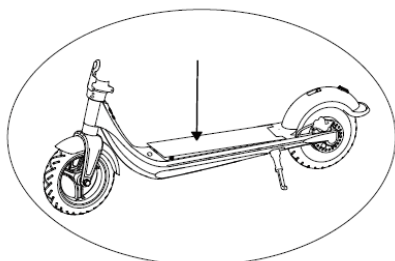
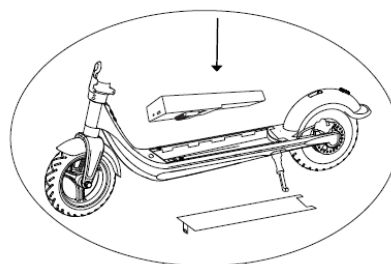
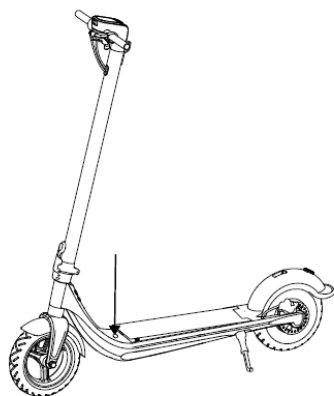


POPIS BATERIE

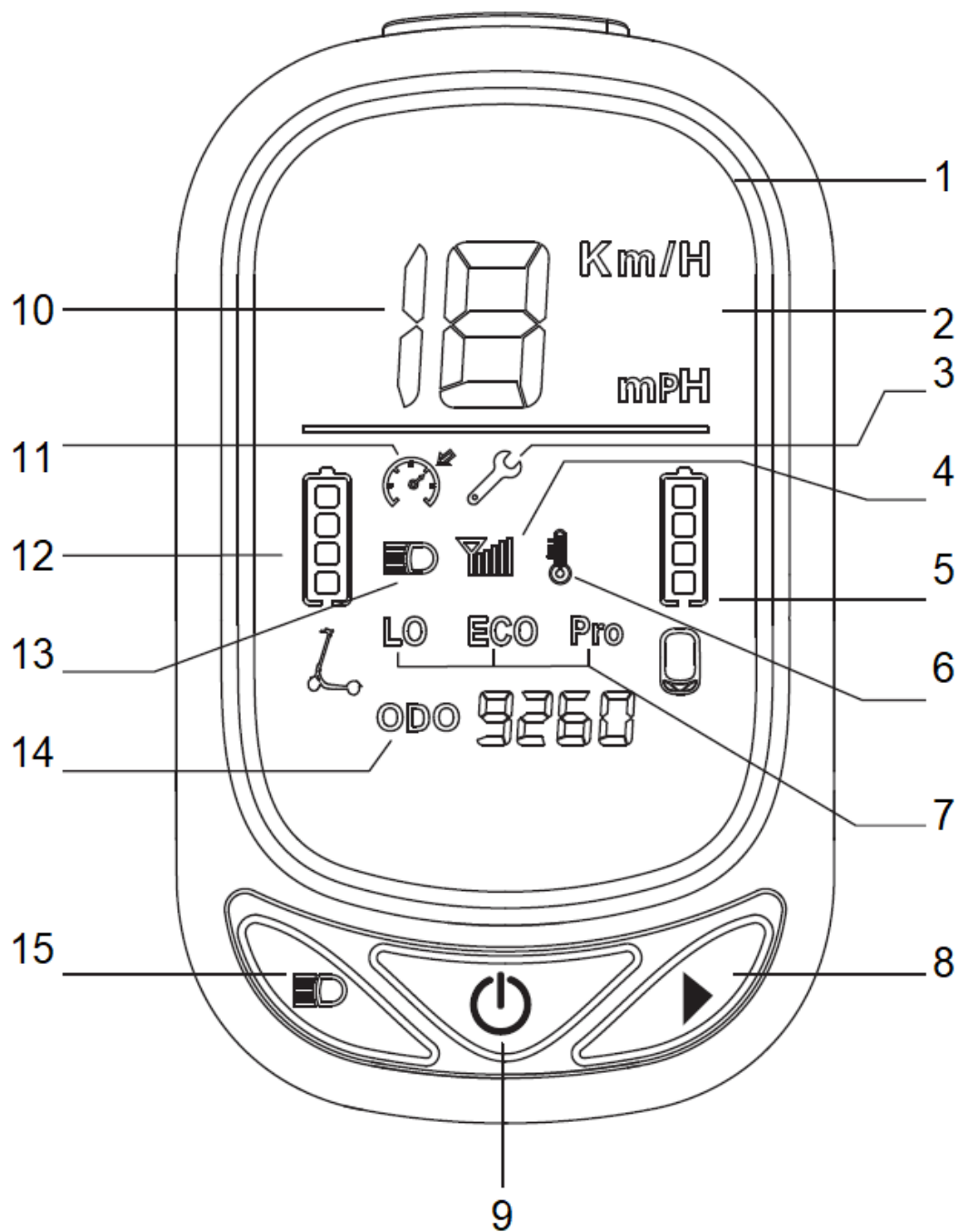


1. Stav baterie
2. 5V vypínač
3. Konektor
4. Nabíjecí port
5. USB port

VYJMUTÍ BATERIE



OVLÁDACÍ PANEL

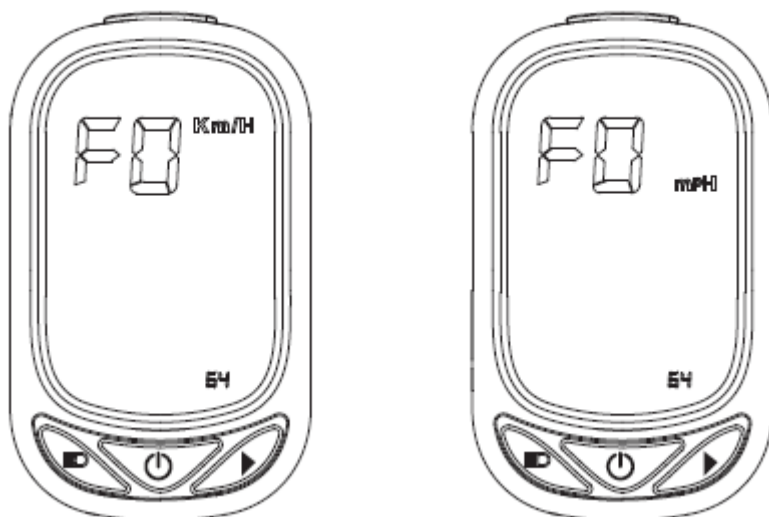


- | | |
|---------------------------------|--|
| 1. Jednotka rychlosti km/h | 9. Tlačítko zapnutí / vypnutí (ON/OFF) |
| 2. Jednotka rychlosti míle/h | 10. Rychlost |
| 3. Porucha | 11. Tempomat |
| 4. Signál | 12. Kapacita baterie |
| 5. Nabití ovládacího panelu | 13. Světlo |
| 6. Teplota | 14. Celková vzdálenost |
| 7. Režim rychlosti | 15. Spuštění / vypnutí světel |
| 8. Přepnutí rychlostního režimu | |

Koloběžku spustíte tlačítkem pro zapnutí / vypnutí. Koloběžka se spustí a vstoupí do pohotovostního režimu.

Spárování ovládacího panelu a koloběžky: Po spuštění koloběžky stiskněte tlačítko ON/OFF tlačítko pro spárování na koloběžce po dobu 6 sekund a poté stiskněte současně tlačítka pro změnu režimu 8 a světel 15.

Změna jednotek rychlosti: Ovládací panel musí být vypnutý, stiskněte tlačítko pro změnu režimu 8 a poté podržte on/off 9, dokud se ovládací panel nespustí, poté pomocí tlačítka pro světl 15, vyberte km/h nebo míle/h.



Světl: Pro spuštění / vypnutí světel stiskněte tlačítko 15, zobrazí se ikona 13.

Tempomat: Pro spuštění tempomatu udržujte stálou rychlost, ozvou se 2 zvukové signály během 5 sekund, poté se zobrazí ikona 11 na displeji a poté můžete pustit akcelérátor. Stisknutím akcelérátoru nebo brzdy tempomat vypnete.

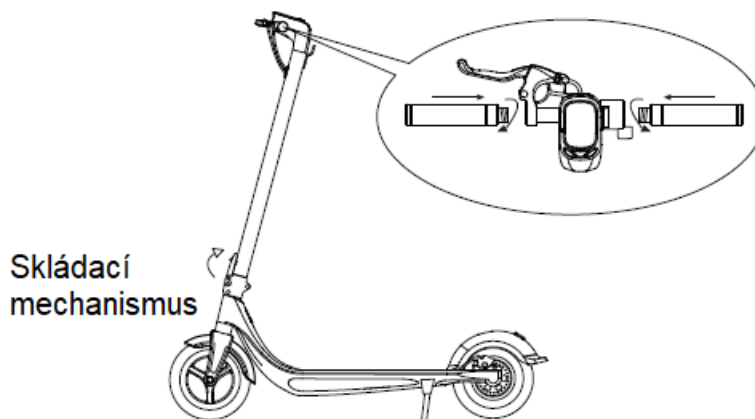
Přehřátí: Pokud se zobrazí ikona 6, koloběžka je přehřátá a je potřeba počkat, než vychladne, poté co vychladne ikona zmizí.

Porucha: Pokud se zobrazí ikona 3, kontaktujte servis.

Pokud není koloběžka používána po dobu 1 minuty, ovládací panel se přepne do úsporného režimu, koloběžka se vypne po 5 minutách neaktivity. Ovládací panel se vypne po 10 minutách, pokud jsou spuštěny světl.

MONTÁŽ

Pomocí skládacího mechanismu zvedněte a upevněte řídítka.



Skládací mechanismus

NASTAVENÍ

NASTAVENÍ BRZDY

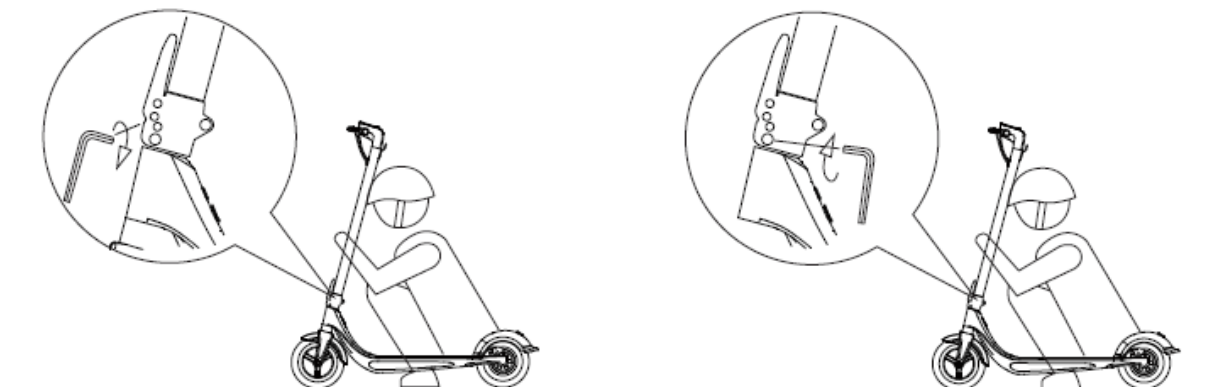
Napnutá brzda: Pokud je brzda příliš napnutá, povolena šestihranný šroub M5 proti směru hodinových ručiček a uvolněte brzdové lanko. (zkratíte konec brzdového lanka)

Uvolněná brzda: Pokud je brzda příliš uvolněná, povolena šestihranný šroub M5 proti směru hodinových ručiček a utahuje brzdné lanko. (prodlužte konec brzdového lanka)



ŘÍDÍTKA

Pokud je řídítka uvolněná, utáhněte šrouby na skládacím mechanismu pomocí šestihranného klíče M5.



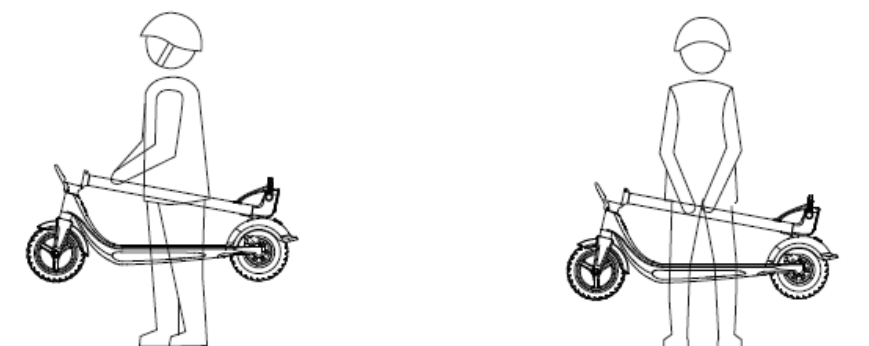
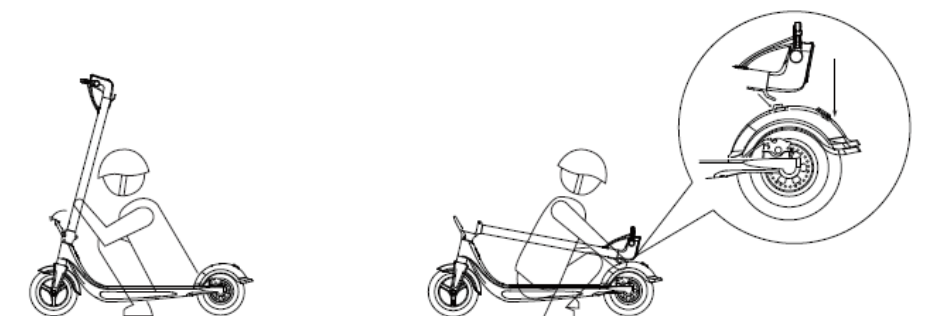
PŘED JÍZDOU

Před jízdou zkontrolujte následující:

- Funkčnost předních i zadních brzd, světel, pohyb a vůli řídítek aj.
- U brzd zkontrolujte stav destiček, disku, brzdového lanka atd.
- Ujistěte se, že jsou všechny šrouby řádně dotaženy.
- Zkontrolujte správný tlak v pneumatikách (45 psi) a jejich stav.
- Vždy noste osobní ochranné prostředky (přilbu, chrániče atd.)
- Začátečníci a starší lidé musí zkontrolovat rychlostní režim, vždy používejte pomalý (ECO) režim jízdy.
- Nastavte správnou výšku řídítek.
- Ujistěte se, že jsou řídítka a skládací mechanismus správně zajištěny.
- Zkontrolujte stav nabití baterie.

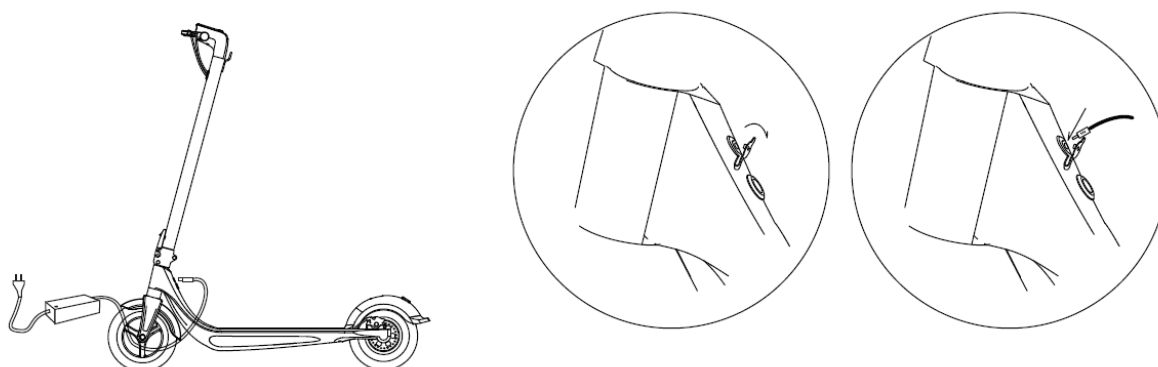
SLOŽENÍ A TRANSPORT

Pro složení uvolněte rychloupínací mechanismus koloběžky a zahákněte řídítka do zadního blatníku. Poté můžete koloběžku lehce přenášet.



DOBÍTÍ BATERIE

Otevřete nabíjecí port a vložte adaptér. Po nabití koloběžky odpojte adaptér a zavřete nabíjecí port.



BATERIE

Záruka 6 měsíců na životnost baterie – jmenovitá kapacita baterie neklesne pod 70 % své celkové kapacity v průběhu 6 měsíců od prodeje produktu.

Pro správnou funkčnost a bezpečné použití baterie se řiďte instrukcemi v manuálu. Pokud je baterie poškozená, uniká z ní kapalina nebo abnormální zápach přestaňte baterii ihned používat.

- Životnost baterie je limitována. Pokud používáte baterii, která přesahuje běžnou životnost, tak se může zvýšit frekvence nabíjení a snížit dojezd koloběžky.
- Baterii neotvírejte ani nevhazujte do ohně. Do baterie nevkládejte cizí předměty.

- Nedotýkejte se baterie kovovými předměty. Baterie může explodovat nebo být poškozená.
- Používejte pouze originální nabíječku.
- Během jízdy dodržujte místní nařízení a zákony.
- Baterii můžete průběžně dobíjet.
- Ideální teplota pro nabíjení baterie je +10 °C až +30 °C.
- Pokud baterii používáte po delší dobu, bude její teplota vyšší. Toto je běžný stav baterie.
- Pokud používáte baterii v chladném prostředí, její dojezd je nižší.
- Baterii sami neopravujte ani neupravujte.

POUŽITÍ

- Před použitím se ujistěte že jsou všechny části správně složené, řádně dotažené a nejsou poškozené.
- Zkontrolujte brzdy.
- Zkontrolujte, že je skládací mechanismus správně zajištěn.
- Ujistěte se, že je řádně dobitá baterie.
- Ujistěte se, že jsou pneumatiky v dobrém stavu.
- Zkontrolujte řídítka. Musí být řádně dotažena.
- Seznamte se s okolím, ujistěte se, že neohrožujete sebe a své okolí.
- Nejezděte po kluzkém povrchu.
- Noste osobní ochranné prostředky včetně přilby a pevné obuvi.
- Nepoužívejte, pokud jsou špatné venkovní podmínky.
- Vlhkost snižuje efektivitu brždění.

TECHNIKA JÍZDY

- Seznamte se s produktem ještě před první ostrou jízdou a naučte se ho správně ovládat.
- Zatáčejte vždy pozvolna a brzděte vždy bezpečně a s dostatečným brzdícím prostorem.
- Pro první jízdu si zvolte volné prostředí bez překážek.
- Plně se koncentrujte na řízení a nenechte se ničím rozptylovat.

Pozice nohou: jednu nohu umístěte na desku co nejbližší předku koloběžky. Druhou nohu nechte na zemi. Ujistěte se, že dráha je volná a čistá. Jízdu zahajte mírným předklonem (stejně jako na klasické koloběžce). Odrazte se tou nohou, která spočívá na zemi. Jakmile stlačíte akcelerátor, snažte se opět mírně předklonit, aby nedošlo k pádu vlivem akcelerace. Během změny rychlosti se snažte příliš netlačit na tyč řídítek. Jedna noha je spíše vpředu a druhá vzadu. Nohy můžete umístit stejně, jako např. na skateboardu pro pohodlnější jízdu a lepší stabilitu.

POZNÁMKA: Jízda na koloběžce může být nebezpečná. Tento výrobek používáte na vlastní zodpovědnost. Plně se seznamte se všemi předpisy a omezeními.

Zatáčení - operace se provádí stejně jako např. na surfu nebo na snowboardu. Řídítka by měla být paralelně vůči tělu. Před zahájením zatáčecího manévru se ujistěte, že trasa je volná.

Brzdění – váhu přeneste dozadu, jako by se brzdění uskutečnilo pomocí nohou, a ne pomocí řídicího systému. Během brzdění je nutné udržet správně rovnováhu. Hrozí riziko pádu nebo nadměrného opotřebení řídicích a brzdících mechanismů.

ČIŠTĚNÍ A ÚDRŽBA

- Před čištěním nebo údržbou musí být koloběžka vypnuta, vypojena z nabíječky a nabíjecí port musí být zakryt.
- Koloběžku čistěte vlhkým hadříkem a neagresivním čistícím prostředek.
- Nepoužívejte rozpouštědla a jiné agresivní čistící prostředky.
- Držte vodu mimo nabíjecí port.
- Nikdy koloběžku neponořujte.
- Nepoužívejte vysokotlaké čističe.
- Pokud je tlak v pneumatikách nízký, nafoukněte je.
- Pokud potřebujete vyměnit pneumatiky / duše, kontaktujte specializovaný obchod nebo výrobce.
- Zkontrolujte funkčnost a stav brzd.
- Dle potřeby utáhněte nebo povolte brzdové lanko.
- Zkontrolujte případně nahraďte opotřebované části.

SKLADOVÁNÍ

- Skladujte na suchém a stinném místě.
- Vyhněte se skladování na místech, kde teplota přesahuje 50 °C.
- Baterii dobíjejte alespoň jednou za měsíc. V chladných podmínkách je životnost baterie nižší.

TECHNICKÉ SPECIFIKACE

Rozměry	d x š x v (cm) – Rozložená	118 x 42,5 x 122
	d x š x v (cm) – Složená	118 x 42,5 x 47,5
Hmotnost	kg	16,9
Maximální nosnost	kg	100
Věk		16 – 50
Výška	cm	120 – 200
Jízdní vlastnosti	Max. rychlost (km/h)	25
	Max. náklon (%)	13
	Povrch	pevné cesty, cesty s překážkami menší jak 1 cm, neponořujte/nepřejíždějte přes vodu hlubší jak 3 cm
	Provozní teplota	-10 – 40
	Skladovací teplota	-20 – 45
	Voděodolnost	IP54
Baterie	Jmenovité napětí (V)	36
	Max. napětí nabíjení (V)	42
	Jmenovitý výkon (Wh)	360
Parametry motoru	Jmenovitý výkon (W)	350

	Maximální výkon (W)	600
Nabíječka	Jmenovitý výkon (W)	84
	Jmenovité vstupní napětí	100 – 240
	Jmenovité výstupní napětí (V)	42
	Jmenovitý proud (A)	2
	Certifikace	CERoHs UL FCC
Ovládací panel	Kapacita baterie (Ah)	1
	Nabíjecí proud (A)	1
	Doba nabíjení (Hod.)	2
	Světlo (W)	1,2

OCHRANA ŽIVOTNÍHO PROSTŘEDÍ

Po uplynutí životnosti produktu nebo v případě, že by další oprava již byla ekonomicky nevýhodná, se výrobku zbavte v souladu s místními předpisy a šetrně k životnímu prostředí. Výrobek odnese na nejbližší sběrné místo k tomu určené.

Předpisovou likvidací pomůžete zachovat cenné přírodní zdroje a napomůžete prevenci negativních dopadů na životní prostředí, případně na lidské zdraví. Pokud si nejste jisti, konzultujte věc s místně příslušnými odpovědnými orgány, aby nedošlo k porušení předpisů a následné sankci.

Baterie nevhazujte mezi běžný odpad, ale odevzdejte je na místa určená pro recyklaci.

ZÁRUČNÍ PODMÍNKY, REKLAMACE

Všeobecná ustanovení a vymezení pojmů

Tyto záruční podmínky a reklamační řád upravují podmínky a rozsah záruky poskytované prodávajícím na zboží dodávané kupujícím, jakož i postup při vyřizování reklamačních nároků uplatněných kupujícím na dodané zboží. Záruční podmínky a reklamační řád se řídí příslušnými ustanoveními zákona č. 89/2012 Sb., občanský zákoník a zákona č. 634/1992 Sb., o ochraně spotřebitele, ve znění pozdějších předpisů, a to i ve věcech těmito záručními podmínkami a reklamačním řádem nezmiňovaných.

Prodávajícím je společnost SEVEN SPORT s.r.o. se sídlem Strakonická 1151/2c, Praha 150 00, IČ: 26847264, zapsaná v obchodním rejstříku, vedeném Krajským soudem v Praze oddíl C, vložka 116888.

Vzhledem k platné právní úpravě se rozlišuje kupující, který je spotřebitelem a kupující, který spotřebitelem není.

„Kupující spotřebitel“ nebo jen „spotřebitel“ je osoba, která při uzavírání a plnění smlouvy nejedná v rámci své obchodní nebo jiné podnikatelské činnosti.

„Kupující, který není „spotřebitel“, je podnikatel, který nakupuje výrobky či užívá služby za účelem svého podnikání s těmito výrobky nebo službami. Tento kupující se řídí rámcovou kupní smlouvou a obchodními podmínkami v rozsahu, které se ho týkají.

Tyto záruční podmínky a reklamační řád jsou nedílnou součástí každé kupní smlouvy uzavřené mezi prodávajícím a kupujícím. Záruční podmínky a reklamační řád jsou platné a závazné, pokud v kupní smlouvě či v dodatku v této smlouvě či jiné písemné dohodě nebude stranami dohodnuto jinak.

Záruční podmínky

Záruční doba

Prodávající poskytuje kupujícímu záruku za jakost zboží v délce 24 měsíců, pokud ze záručního listu, faktury ke zboží, dodacího listu, příp. jiného dokladu ke zboží nevyplývá odlišná délka záruční doby poskytovaná prodávajícím. Zákonná délka záruky poskytovaná spotřebiteli není tímto dotčena.

Zárukou za jakost přejímá prodávající závazek, že dodané zboží bude po určitou dobu způsobilé pro použití k obvyklému, příp. smluvenému účelu a že si zachová obvyklé, příp. smluvené vlastnosti.

Baterie

Záruka 6 měsíců na životnost baterie – jmenovitá kapacita baterie neklesne pod 70% své celkové kapacity v průběhu 6 měsíců od prodeje produktu.

Záruční podmínky se nevztahují na závady vzniklé (pokud lze aplikovat na zakoupený produkt):

- zaviněním uživatele tj. poškození výrobku neodbornou repasí, nesprávnou montáží, nedostatečným zasunutím sedlové tyče do rámu, nedostatečným utáhnutím pedálů v klikách a klik ke středové ose
- nesprávnou údržbou
- mechanickým poškozením
- opotřebením dílů při běžném používání (např. gumové a plastové části, pohyblivé mechanismy, kloubové spoje, opotřebením brzdových destiček/špalků, řetězu, pláštěů, kazety/vícekolečka atd.)
- neodvratnou událostí, živelnou pohromou
- neodbornými zásahy
- nesprávným zacházením, či nevhodným umístěním, vlivem nízké nebo vysoké teploty, působením vody, neúměrným tlakem a nárazy, úmyslně pozměněným designem, tvarem nebo rozměry

Reklamační řád

Postup při reklamaci vady zboží

Kupující je povinen zboží, dodané prodávajícím prohlédnout co nejdříve po přechodu nebezpečí škody na zboží, resp. po jeho dodání. Prohlídku musí kupující provést tak, aby zjistil všechny vady, které je možné při přiměřené odborné prohlídce zjistit.

Při reklamaci zboží je kupující povinen na žádost prodávajícího prokázat nákup a oprávněnost reklamace fakturou nebo dodacím listem s uvedeným výrobním (sériovým) číslem, případně týmiž doklady bez sériového čísla. Neprokáže-li kupující oprávněnost reklamace těmito doklady, má prodávající právo reklamaci odmítnout.

Pokud kupující oznámí závadu, na kterou se nevztahuje záruka (např. nebyly splněny podmínky záruky, závada byla nahlášena omylem apod.), je prodávající oprávněn požadovat plnou úhradu nákladů, které vznikly v souvislosti s odstraňováním závady takto oznámené kupujícím. Kalkulace servisního zásahu bude v tomto případě vycházet z platného ceníku pracovních výkonů a nákladů na dopravu.

Pokud prodávající zjistí (testováním), že reklamovaný výrobek není vadný, považuje se reklamační za neoprávněnou. Prodávající si vyhrazuje právo požadovat úhradu nákladu, které vznikly v souvislosti s neoprávněnou reklamací.

V případě, že kupující reklamuje vady zboží, na které se vztahuje záruka podle platných záručních podmínek prodávajícího, provede prodávající odstranění vady formou opravy, případně výměny vadného dílu nebo zařízení za bezvadné. Prodávající je se souhlasem kupujícího oprávněn dodat výměnou za vadné zboží jiné zboží plně funkčně kompatibilní, ale minimálně stejných nebo lepších technických parametrů. Volba ohledně způsobu vyřízení reklamace dle tohoto odstavce náleží prodávajícímu.

Prodávající vyřídí reklamaci nejpozději do 30 dnů od doručení vadného zboží, pokud nebude dohodnuta lhůta delší. Za den vyřízení se považuje den, kdy bylo opravené nebo vyměněné zboží předáno kupujícímu. Není-li prodávající s ohledem na charakter vady schopen vyříditi reklamaci v uvedené lhůtě, dohodne s kupujícím náhradní řešení. Pokud k takové dohodě nedojde, je prodávající povinen poskytnout kupujícímu finanční náhradu formou dobropisu.

**CZ
SEVEN SPORT s.r.o.**

Sídlo: Strakonická 1151/2c, Praha 5, 150 00, ČR
Centrála: Dělnická 957, Vítkov, 749 01
Reklamáce a servis: Čermenská 486, Vítkov 749 01

IČO: 26847264
DIČ: CZ26847264

Tel: +420 556 300 970
Mail: eshop@insportline.cz
reklamace@insportline.cz
servis@insportline.cz

Web: www.inSPORTline.cz

**SK
inSPORTline s.r.o.**

Centrála, reklamácie, servis: Električná 6471, Trenčín 911 01, SK

IČO: 36311723
DIČ: SK2020177082

Tel.: +421(0)326 526 701
Mail: objednavky@insportline.sk
reklamacie@insportline.sk
servis@insportline.sk

Web: www.inSPORTline.sk

Datum prodeje:

Razítko a podpis prodejce: