



UŽIVATELSKÝ MANUÁL – CZ

IN 22125 Skládací koloběžka inSPORTline Runelk

IN 22589 Skládací koloběžka inSPORTline Runder II



OBSAH

BEZPEČNOSTNÍ POKYNY.....	3
MONTÁŽ.....	4
SLOŽENÍ	8
INSTRUKCE K JÍZDĚ	8
ÚDRŽBA.....	9
OCHRANA ŽIVOTNÍHO PROSTŘEDÍ.....	9
ZÁRUČNÍ PODMÍNKY, REKLAMACE	9

Děkujeme, že jste si zakoupili náš výrobek. Je naší povinností Vás předem upozornit, že se základní výbavou je tato koloběžka určena do mírného terénu a na komunikace, které nejsou určeny pro silniční provoz. Je možné, že budete muset koloběžku doplnit o další bezpečnostní prvky vyžadované legislativou a předpisy země, ve které budete koloběžku používat (odrazky, osvětlení, apod.). Seznamte se tedy s příslušnými předpisy. Dále je třeba dbát na používání ochranných prvků jezdce (viz sekce „Bezpečnostní pokyny“).

Velmi důležitou podmínkou bezpečného a bezproblémového používání výrobku je jeho správné seřízení (zejména ložisek kol, hlavového složení, důkladné seřízení a kontrola funkce brzd, řádné dotažení všech šroubových spojů a nahuštění pneumatik, atd.). Proto doporučujeme montáž a seřízení svěřit odbornému cykloservisu (mají k dispozici odborně proškolené pracovníky a příslušné nářadí, případně Vám mohou poskytnout další užitečné rady). Budete-li na takto seřízené koloběžce provádět pravidelnou údržbu, bude Vám skvěle a dlouho sloužit.

Koloběžka	Runelk	Rundeer II
Průměr kol	20/16"	16/12
Nosnost	100 kg	100 kg
Třída	A	
Certifikát	EN 14619:2019	

BEZPEČNOSTNÍ POKYNY

- Před montáží pozorně prostudujte návod.
- Před každým použitím zkontrolujte všechny šrouby a utažení matek.
- Pro bezpečnou jízdu vždy noste ochrannou přilbu, chrániče kolen, loktů a zápěstí a pevné boty. Nejezděte na koloběžce bosky.
- Koloběžku nepoužívejte na mokřích površích, písku, listí, apod.
- Koloběžka v základní výbavě není určena k jízdě v silničním provozu, ani k jízdě za tmy.
- Pravidelně kontrolujte šroubové spoje, utahovací mechanismy, brzdy a správné nastavení řídicího systému, abyste předešli případné nehodě při jízdě.
- Nedoporučujeme koloběžku jakkoli modifikovat.
- Nebrzděte příliš prudce a náhle, mohlo by dojít k pádu.
- Výrobce neručí za poškození nebo za škody, které mohou nastat při používání tohoto výrobku.
- Koloběžka je určena pouze pro 1 jezdce.
- Nesnažte se sami koloběžku modifikovat.
- Tato koloběžka není určena na jízdu přes překážky a ke skokům. Na defekty vzniknuté nesprávným používáním výrobku nemůže být uznaná reklamace.
- **VAROVÁNÍ:** Mechanismy snižující rychlost (brzdové destičky, ráfky, pneumatiky, popř. zadní nášlapná brzda) se při používání zahřívají. Bezprostředně po jízdě se jich tedy nedotýkejte.
- **PŘI JÍZDĚ VŽDY POUŽÍVEJTE DOSTUPNÉ OCHRANNÉ PROSTŘEDKY (HELMA, RUKAVICE, APOD.)**
- Splňuje normy: EN14619 (Runelk)

MONTÁŽ

1. Zkontrolujte, zda krabice obsahuje všechny potřebné části:

1 ks hlavní rám koloběžky včetně přední vidlice

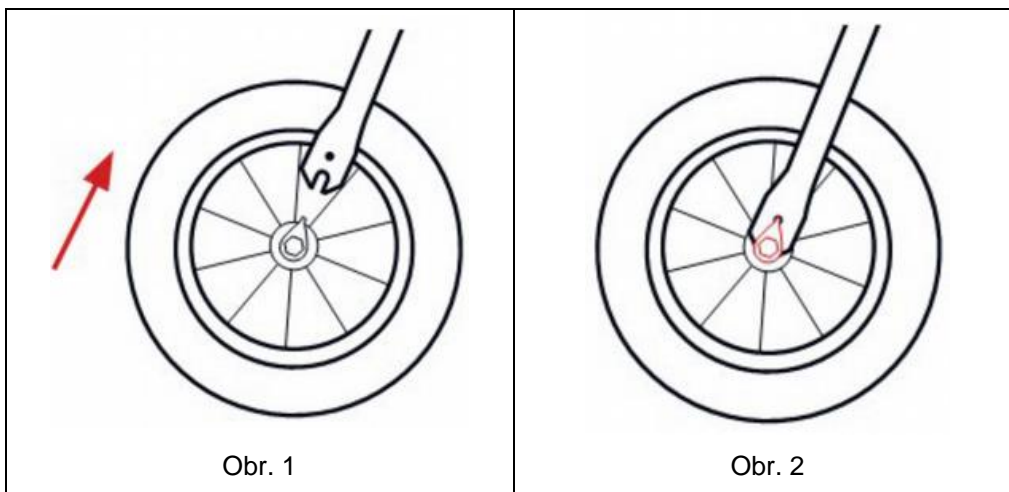
1 – 2 ks brzdový systém (dle modelu)

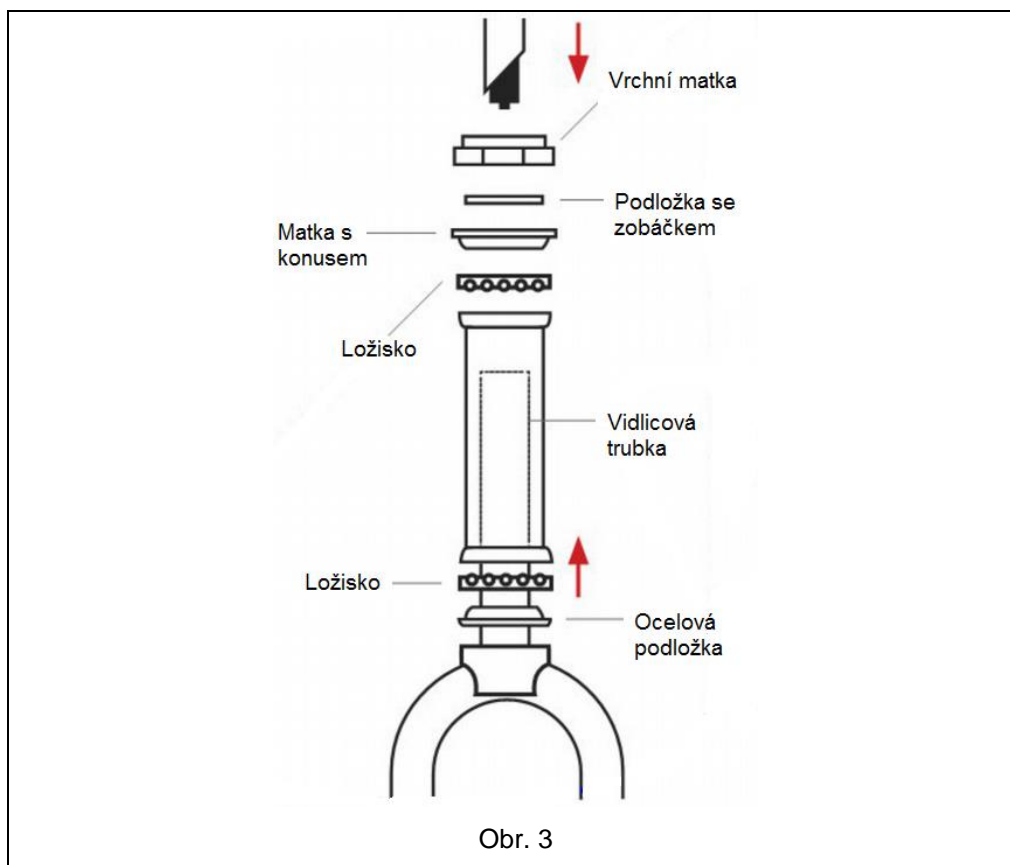
2 ks nafukovací kolečka (dle modelu: 2 x 12", 1 x 16" a 1 x 12", nebo 1 x 20" a 1 x 16")

1 ks řídítka včetně představce

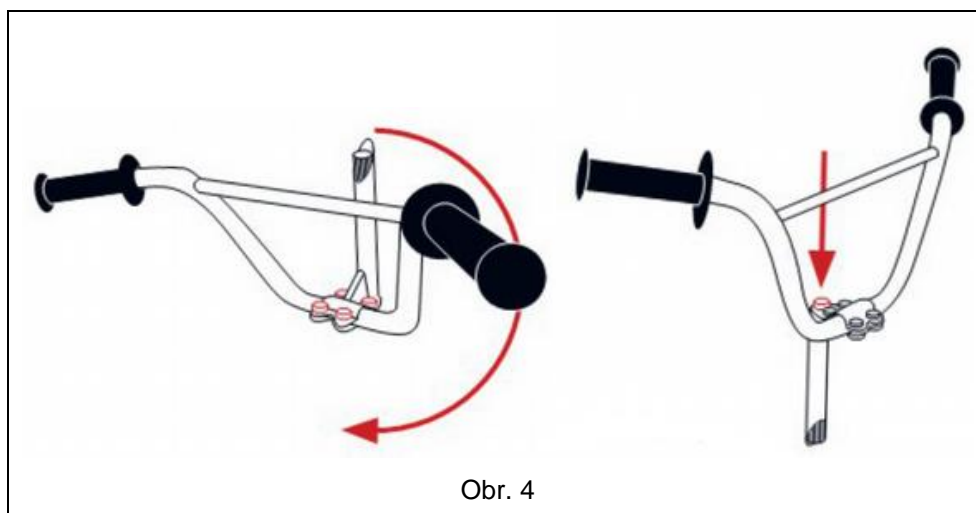
Montáž svěřte odbornému cykloservisu.

2. Uvolněte matky na nápravě u obou koleček. V případě potřeby dotáhněte ložiska na osách tak, aby se kola volně protáčela (tzn., aby nedrhla a zároveň nebyla volná).
3. Vložte kolečko do přední vidlice koloběžky (viz obr. 1) a ujistěte se, že bezpečnostní očko opatřené zobáčkem je umístěno správně (vyčnívající část bezpečnostního oka musí být zasunuta do malého otvoru na konci vidlice - viz obr. 2), přičemž osa kolečka musí být přímo uprostřed vidlice.





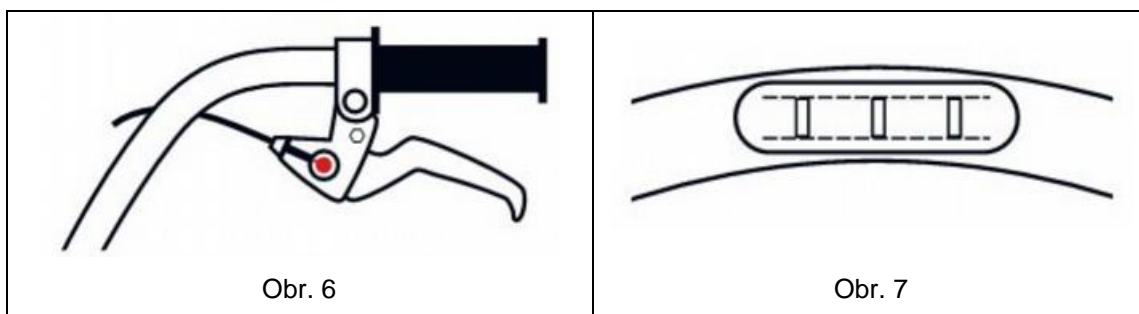
4. Utáhněte matky.
5. Přetočte kovovou tyč řídků dolů a stejnosměrně utáhněte 4 šrouby představce (viz obr. 4). Pokud jsou v balení tyč a řídků samostatně, připevněte nejdříve tyč k řídkům a poté stejnosměrně dotáhněte 4 šrouby představce (viz obr. 4). Pokud je u Vašeho modelu tyč součástí řídků, přeskočte tento bod.

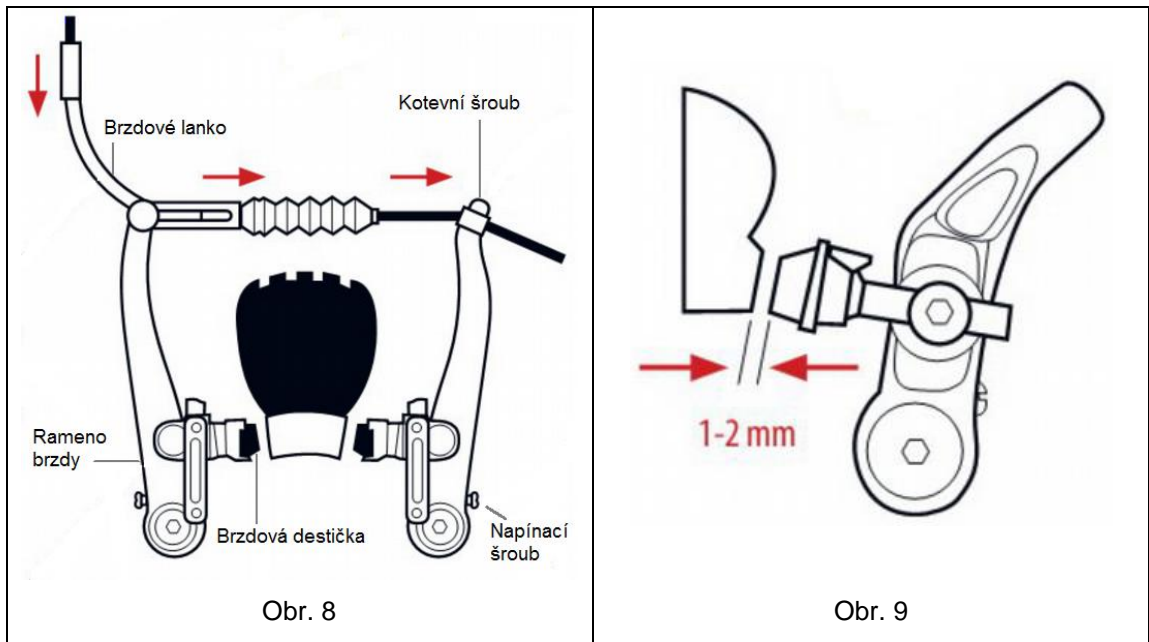


6. Vsuňte řídítka do představce (viz obr. 5) a nastavte výšku řídítek od země dle potřeb jezdce. Ryska maximálního vysunutí je vyznačena na představci. Zkontrolujte, zda je osa řídítek srovnána s předním kolem a řádně dotáhněte šroub (obr. 4).

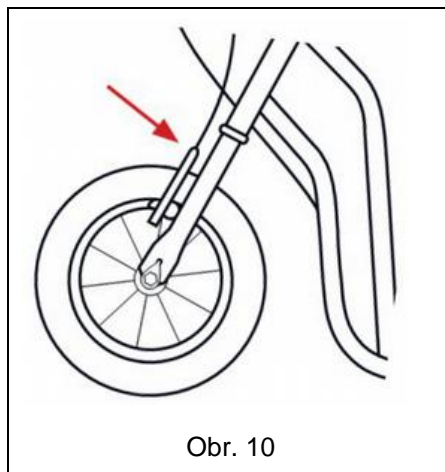


7. Umístěte druhé kolo do zadní vidlice dle instrukcí v bodě 3.
8. Utáhněte matky.
9. Zpravidla platí, že pravá páčka brzdí zadní kolo a levá přední. Vsuňte oválné zakončení brzdového lanka do kulatého otvoru na páčce brzdy (úchyty se mohou u různých modelů páček lišit). Vsuňte brzdové lanko do zdičky na spodní části páčky (viz obr. 6). Stlačte obě ramena brzdy směrem k ráfku a příslušným klíčem (dle modelu) seřídte brzdové destičky tak, aby při brždění třely celou svou plochou o boční část ráfku (obr. 7). V případě potřeby přitáhněte či povolte brzdové lanko pomocí kotevního šroubu (obr. 8) nebo seřizovacím šroubem na brzdové páčce tak, aby mezi ráfkem a brzdovou destičkou byla mezera 1 – 2 mm (obr. 9). Jestliže se kolečko volně neprotáčí a na jedné straně „přibržďuje“, lze brzdu seřídít povolením napínacího šroubu na rameni brzdy problémového kolečka (obr. 8) tak, aby se kolečko mohlo volně protáčet. Vždy před jízdou funkčnost brzdového systému zkontrolujte. V případě, že má koloběžka i přední brzdu, namontujte ji a seřídte stejným způsobem. Jestliže má brzdová páčka seřizovací šroubek (umístěn z boku páčky), lze jeho utahováním zkrátit vzdálenost mezi páčkou a řídítkem (dle velikosti ruky uživatele).

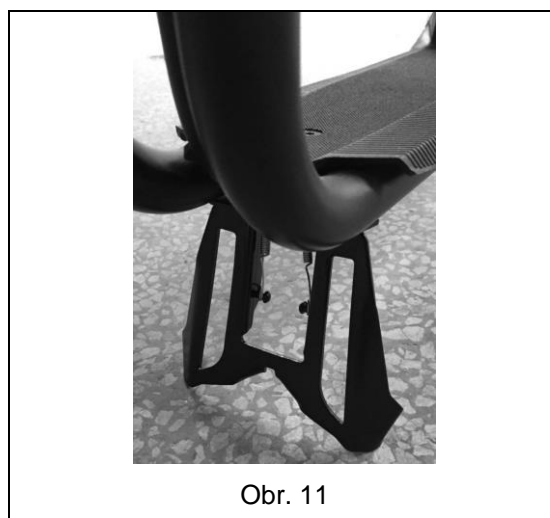




Pokud je koloběžka vybavena i přední brzdou, je důležité otočit vidlici tak, aby brzda byla vepředu (obr. 10).




10. Pokud je stojánek v balení samostatně, přišroubujte ho k rámu ve spodní části (viz obr. 11).



11. Nahustěte pneumatiky dle váhy a požadavků jezdce, maximálně však na hodnotu vyznačenou na pneumatice (bar/psi).

SLOŽENÍ

1. Přední rám	
2. Rychloupínací páčka	
3. Rychloupínací mechanismus	
4. Zámek	

Zvedněte rám s předním kolem a připevněte rychloupínací páčku. Pomocí páčky pak zajistěte přední kolo a ujistěte se, že je rám správně zajištěn.



INSTRUKCE K JÍZDĚ

- Při rozjezdu, stejně tak jako po celou dobu jízdy, musí mít jezdec obě ruce na řídítkách a minimálně jednu nohu na stupátku koloběžky.
- Rozjedete se tak, že jednu nohu položíte na stupátko a druhou nohou se odrazíte ve směru jízdy.
- Brzdíte zmáčknutím brzdové páčky na řídítkách. Intenzita brždění se odvíjí od síly stisku páčky. Při brždění vyvíjejte větší sílu na zadní brzdu. Přední brzdu (je-li součástí modelu) použijte jako přibrzďovací. Při intenzivnějším brždění může dojít k nehodě nebo zranění.
- Zatáčení probíhá natočením řídítek na stranu, na kterou chcete jet. Mírně se při zatáčení na tutéž stranu nakloňte (dle rychlosti a poloměru otáčení).

- e) Před každým použitím nezapomeňte sklopit stojan, aby nedošlo k pádu nebo zachycení stojanu.
- f) Začátečníci by měli začít s používáním koloběžky pod dohledem další (dospělé) osoby, která bude pomáhat s udržení rovnováhy atd.
- g) Před začátkem jízdy zkontrolujte ovládací prvky koloběžky, aby nedocházelo k pádům nebo zaseknutí.
- h) Při jízdě z kopce se prodlužuje brzdná dráha a snižuje stupeň bezpečnosti. Jezdec se vždy musí pohybovat takovou rychlostí, aby byl schopný v čas a bezpečně zastavit.

ÚDRŽBA

Doporučujeme údržbu svěřit odbornému servisu.

- Pravidelně kontrolujte, případně dotáhněte a seřídte šroubové spoje a utahovací mechanismy. Promazávejte kluzné části (ložiska koleček, ložiska řídítek, lanka, brzdové části apod.). Při znečištění otřete vlhkým hadříkem.
- **POZOR:** Při promazávání se mazivo nesmí dostat na brzdovou třecí plochu ráfku a brzdovou destičku. Dojde-li k této situaci, je nutné všechny brzdové části od maziva očistit, např. technickým benzínem.
- V případě, že začne za jízdy „praskat“ ve výpletu, je třeba stejnosměrně dotáhnout dráty kol o 2 otáčky (doporučujeme svěřit odbornému servisu), popř. promazat, seřídít, či vyměnit ložiska nebo ložiskové části.
- Je-li nutná výměna kol, použijte vždy kola/pneumatiky se stejnými parametry, jaké měla kola původní.
- Při demontáži postupujte opačným způsobem, než při montáži.
- Výměnu či opravu pneumatiky a duše svěřte odbornému servisu. Obsahuje-li konstrukce koloběžky samopojistné matice či ostatní samopojistné příslušenství, dochází za častého povolování a utahování ke ztrátě účinnosti. Poté je nutné příslušné části vyměnit.

OCHRANA ŽIVOTNÍHO PROSTŘEDÍ

Po uplynutí životnosti produktu nebo v případě, že by další oprava již byla ekonomicky nevýhodná, se výrobku zbavte v souladu s místními předpisy a šetrně k životnímu prostředí. Výrobek odneste na nejbližší sběrné místo k tomu určené.

Předpisovou likvidací pomůžete zachovat cenné přírodní zdroje a napomůžete prevenci negativních dopadů na životní prostředí, případně na lidské zdraví. Pokud si nejste jisti, konzultujte věc s místně příslušnými odpovědnými orgány, aby nedošlo k porušení předpisů a následné sankci.

ZÁRUČNÍ PODMÍNKY, REKLAMACE

Všeobecná ustanovení a vymezení pojmů

Tyto záruční podmínky a reklamační řád upravují podmínky a rozsah záruky poskytované prodávajícím na zboží dodávané kupujícím, jakož i postup při vyřizování reklamačních nároků uplatněných kupujícím na dodané zboží. Záruční podmínky a reklamační řád se řídí příslušnými ustanoveními zákona č. 40/1964 Sb., Občanský zákoník, zákona č. 513/1991 Sb., Obchodní zákoník, a zákona č. 634/1992 Sb., Zákon o ochraně spotřebitele, ve znění pozdějších předpisů, a to i ve věcech těmito záručními podmínkami a reklamačním řádem nezmiňovaných.

Prodávajícím je společnost SEVEN SPORT s.r.o. se sídlem Strakonická 1151/2c, Praha 5, 150 00, ČR, I.Č. 26847264, zapsaná v obchodním rejstříku, vedeném Krajským soudem v Praze oddíl C, vložka 116888.

Vzhledem k platné právní úpravě se rozlišuje kupující, který je spotřebitelem a kupující, který spotřebitelem není.

„Kupující spotřebitel“ nebo jen „spotřebitel“ je osoba, která při uzavírání a plnění smlouvy nejedná v rámci své obchodní nebo jiné podnikatelské činnosti.

„Kupující, který není „spotřebitel“, je podnikatel, který nakupuje výrobky či užívá služby za účelem svého podnikání s těmito výrobky nebo službami. Tento kupující se řídí rámcovou kupní smlouvou a obchodními podmínkami v rozsahu, které se ho týkají a obchodním zákoníkem.

Tyto záruční podmínky a reklamační řád jsou nedílnou součástí každé kupní smlouvy uzavřené mezi prodávajícím a kupujícím. Záruční podmínky a reklamační řád jsou platné a závazné, pokud v kupní smlouvě či v dodatku v této smlouvě či jiné písemné dohodě nebude stranami dohodnuto jinak.

Záruční podmínky

Záruční doba

Prodávající poskytuje kupujícímu záruku za jakost zboží v délce 24 měsíců, pokud ze záručního listu, faktury ke zboží, dodacího listu, příp. jiného dokladu ke zboží nevyplývá odlišná délka záruční doby poskytovaná prodávajícím. Zákonná délka záruky poskytovaná spotřebiteli není tímto dotčena.

Zárukou za jakost přejímá prodávající závazek, že dodané zboží bude po určitou dobu způsobilé pro použití k obvyklému, příp. smluvenému účelu a že si zachová obvyklé, příp. smluvené vlastnosti.

Záruční podmínky se nevztahují na závady vzniklé (pokud lze aplikovat na zakoupený produkt):

- zaviněním uživatele tj. poškození výrobku neodbornou repasí, nesprávnou montáží, nedostatečným zasunutím sedlové tyče do rámu, nedostatečným utáhnutím pedálů v klikách a klik ke středové ose
- nesprávnou údržbou
- mechanickým poškozením
- opotřebením dílů při běžném používání (např. gumové a plastové části, pohyblivé mechanismy, kloubové spoje, atd.)
- neodvratnou událostí, živelnou pohromou
- neodbornými zásahy
- nesprávným zacházením, či nevhodným umístěním, vlivem nízké nebo vysoké teploty, působením vody, neúměrným tlakem a nárazy, úmyslně pozměněným designem, tvarem nebo rozměry

Reklamační řád

Postup při reklamaci vady zboží

Kupující je povinen zboží, dodané prodávajícím prohlédnout co nejdříve po přechodu nebezpečí škody na zboží, resp. po jeho dodání. Prohlídku musí kupující provést tak, aby zjistil všechny vady, které je možné při přiměřené odborné prohlídce zjistit.

Při reklamaci zboží je kupující povinen na žádost prodávajícího prokázat nákup a oprávněnost reklamace fakturou nebo dodacím listem s uvedeným výrobním (sériovým) číslem, případně týmiž doklady bez sériového čísla. Neprokáže-li kupující oprávněnost reklamace těmito doklady, má prodávající právo reklamaci odmítnout.

Pokud kupující oznámí závadu, na kterou se nevztahuje záruka (např. nebyly splněny podmínky záruky, závada byla nahlášena omylem apod.), je prodávající oprávněn požadovat plnou úhradu nákladů, které vznikly v souvislosti s odstraňováním závady takto oznámené kupujícím. Kalkulace servisního zásahu bude v tomto případě vycházet z platného ceníku pracovních výkonů a nákladů na dopravu.

Pokud prodávající zjistí (testováním), že reklamovaný výrobek není vadný, považuje se reklamace za neoprávněnou. Prodávající si vyhrazuje právo požadovat úhradu nákladu, které vznikly v souvislosti s neoprávněnou reklamací.

V případě, že kupující reklamuje vady zboží, na které se vztahuje záruka podle platných záručních podmínek prodávajícího, provede prodávající odstranění vady formou opravy, případně výměny vadného dílu nebo zařízení za bezvadné. Prodávající je se souhlasem kupujícího oprávněn dodat

výměnou za vadné zboží jiné zboží plně funkčně kompatibilní, ale minimálně stejných nebo lepších technických parametrů. Volba ohledně způsobu vyřízení reklamace dle tohoto odstavce náleží prodávajícímu.

Prodávající vyřídí reklamaci nejpozději do 30 dnů od doručení vadného zboží, pokud nebude dohodnuta lhůta delší. Za den vyřízení se považuje den, kdy bylo opravené nebo vyměněné zboží předáno kupujícímu. Není-li prodávající s ohledem na charakter vady schopen vyříditi reklamaci v uvedené lhůtě, dohodne s kupujícím náhradní řešení. Pokud k takové dohodě nedojde, je prodávající povinen poskytnout kupujícímu finanční náhradu formou dobropisu.

CZ

SEVEN SPORT s.r.o.

Sídlo: Strakonická 1151/2c, Praha 5, 150 00, ČR

Centrála: Dělnická 957, Vítkov, 749 01

Reklamace a servis: Čermenská 486, Vítkov 749 01

IČO: 26847264

DIČ: CZ26847264

Tel: +420 556 300 970

Mail: eshop@insportline.cz
reklamace@insportline.cz
servis@insportline.cz

Web: www.inSPORTline.cz

SK

inSPORTline s.r.o.

Centrála, reklamácie, servis: Električná 6471, Trenčín 911 01, SK

IČO: 36311723

DIČ: SK2020177082

Tel.: +421(0)326 526 701

Mail: objednavky@insportline.cz
reklamacie@insportline.cz
servis@insportline.cz

Web: www.inSPORTline.sk

Datum prodeje:

Razítko a podpis prodejce: