



UŽIVATELSKÝ MANUÁL – CZ

**IN 23262 Samovzpěrná závěsná hrazda inSPORTline
DCB100**



OBSAH

BEZPEČNOSTNÍ POKYNY.....	3
SEZNAM ČÁSTÍ	3
MONTÁŽ.....	4
POKYNY KE CVIČENÍ	5
CVIKY NA HRAZDĚ	7
Shyby nadhmatem (Pull-ups).....	7
Shyby podhmatem	7
Cviky na hrazdě - břicho	7
ÚDRŽBA	8
OCHRANA ŽIVOTNÍHO PROSTŘEDÍ	8
ZÁRUČNÍ PODMÍNKY, REKLAMACE	8

BEZPEČNOSTNÍ POKYNY

- Manuál si přečtěte pozorně před prvním použitím a uschovejte si ho pro budoucí potřebu.
- Výrobek užívejte pouze k určenému účelu a neprovádějte neschválené modifikace.
- Hrazdu správně uchyťte a pravidelně kontrolujte správné utažení šroubů a matic. V případě potřeby znovu dotáhněte.
- Pravidelně hrazdu kontrolujte co do opotřebení nebo poškození. Poškozený nebo opotřebený výrobek nikdy nepoužívejte.
- Držte dále od dětí a domácích zvířat. Montáž smí používat pouze dospělá osoba. Produkt smí používat pouze dospělá osoba.
- Cvičte rozumně a příliš se nepřepínejte.
- Před jakýmkoliv cvičením se poraďte s lékařem. Věnujte pozornost tělesným příznakům. Pokud pocítíte nevolnost, necvičte.
- Nepoužívejte venku.
- Pravidelně kontrolujte, zda nekorodují kovové díly.
- Na hrazdu neskákejte.
- Nedělejte trhavé pohyby nebo se nehoupejte.
- Pouze pro jednu osobu současně.
- Výrobek musí být správně uchycen (ukotven) do rámu dveří. Pokud si správností uchycení nejste jisti, konzultujte věc s odborníkem.
- Ujistěte se, že je dveřní rám vhodný pro zachycení. Musí být dostatečně pevný a unést hmotnost hrazdy a uživatele.
- **Určeno pro dveřní zárubně s šířkou: 63-100 cm**
- **Určeno pro dveřní zárubně s tloušťkou: 130-150 mm**
- **Určeno pro domácí použití.**
- **Maximální zatížení: 110 kg**

SEZNAM ČÁSTÍ

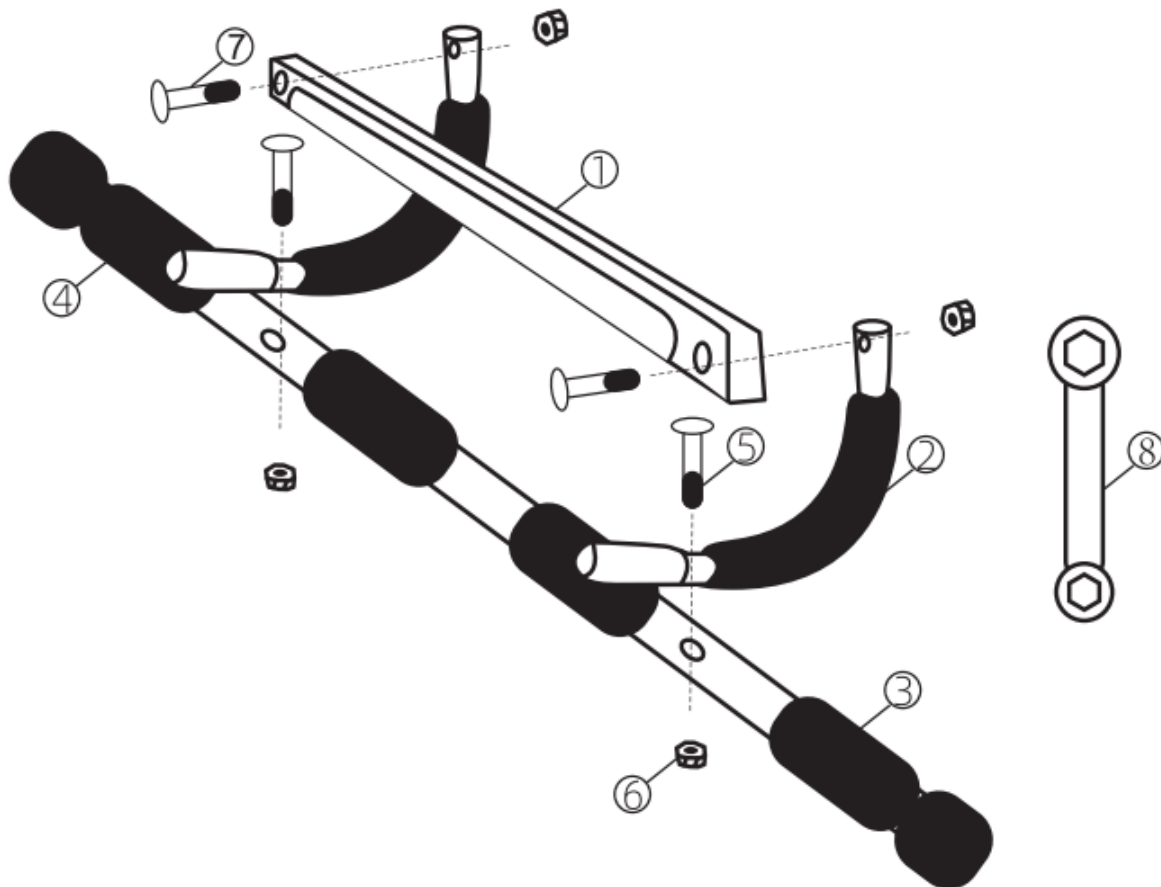
Ozn.	Název	Ks.
1	Úchytný hranatý rám	1
2	Prohnutá madla	2
3	Dlouhé madlo – pravé	1
4	Dlouhé madlo – levé	1
5	Šrouby – dlouhé	2
6	Matic	4
7	Šrouby – střední	2
8	Klíč	1

MONTÁŽ

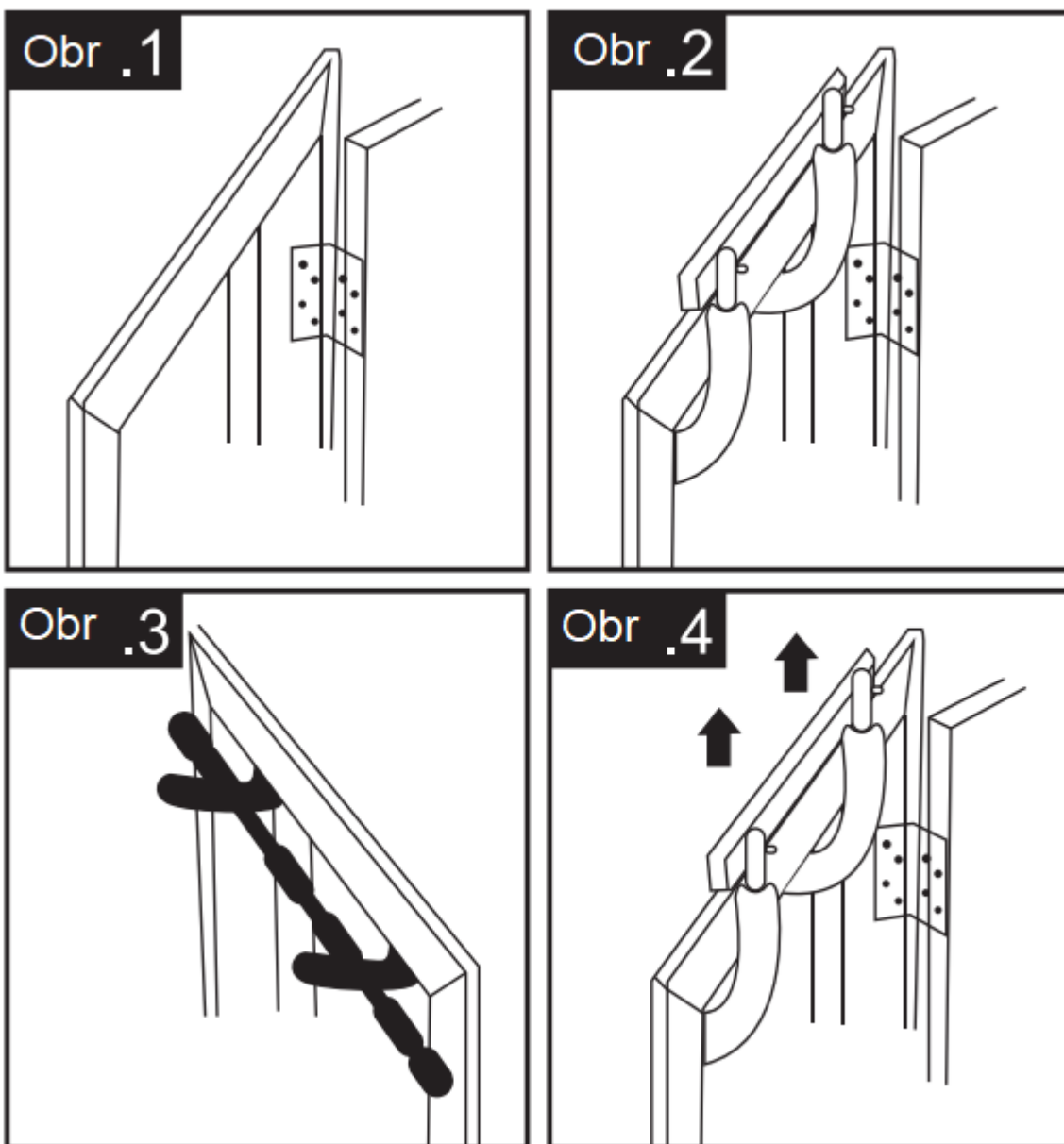
Na úchytný hranatý rám (1) připevněte prohnutá madla (2) pomocí 2x šroubů (7) a 2x matic (6).

Spojte pravé a levé dlouhé madlo (3 a 4), ujistěte se že jsou madla bezpečně spojena.

Na prohnutá madla (2) připevněte spojená dlouhá madla (3 a 4) pomocí 2x šroubů (5) a 2x matic (6).



Hrazdu poté umístěte na rám dveří.

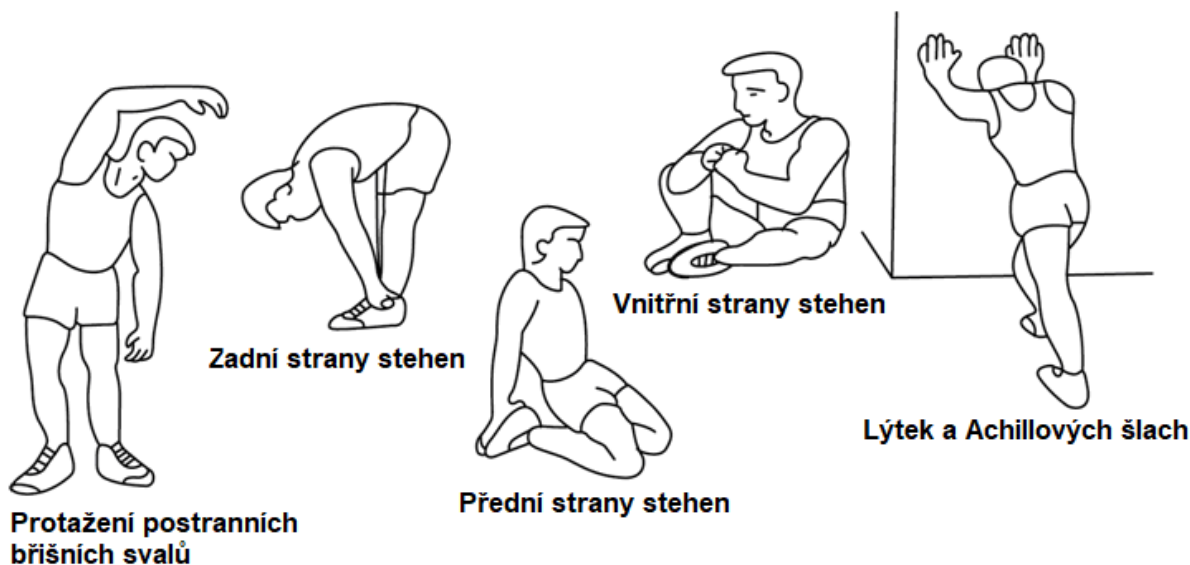


POKYNY KE CVIČENÍ

Cvičení je prospěšné pro Vaše zdraví, zlepšuje fyzickou kondici, tvaruje svalstvo a v kombinaci s kaloricky vyváženou stravou vede ke snížení hmotnosti.

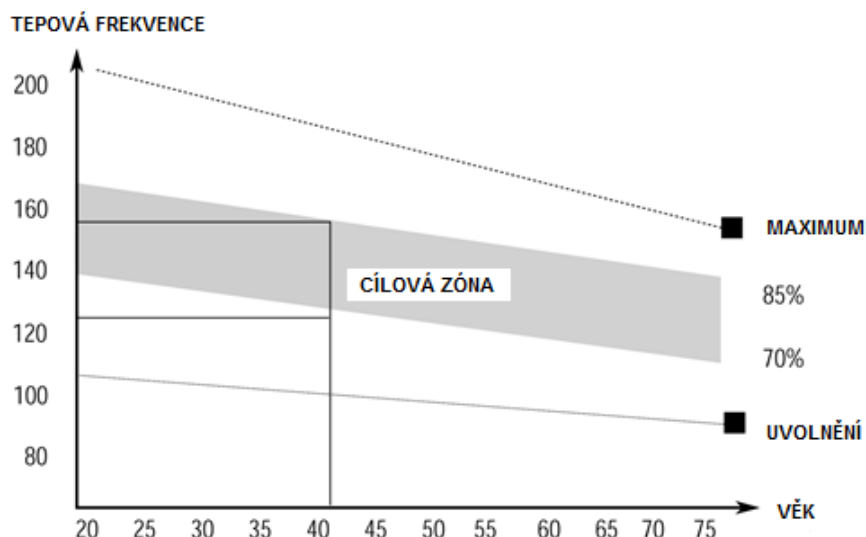
1. ROZCVIČKA

Tato fáze slouží k prokrvení celého těla, k zahřátí svalstva, snižuje riziko křečí a svalového poranění. Doporučujeme provádět níže uvedené protahovací cviky. Při přetahování setrvejte v krajní poloze přibližně 30 sekund, nedělejte trhavé pohyby a nekmítejte.



2. SAMOTNÉ CVIČENÍ

Tato fáze je fyzicky namáhavější. Pravidelným cvičením se posiluje svalstvo. Tempo si můžete určit sami, ale je velmi důležité, aby bylo stejné po celou dobu cvičení. Tepová frekvence by se měla pohybovat v cílové zóně (viz obrázek níže).



Tato fáze by měla trvat minimálně 12 minut. Většině lidí trvá tato fáze 15 - 20 minut.

3. ZKLIDNĚNÍ

Tato fáze slouží k uklidnění činnosti kardiovaskulární soustavy a uvolnění svalstva. Měla by trvat přibližně 5 minut. Můžete opakovat zahřívací cviky nebo pokračovat ve cvičení zvolněním tempem. Protážení svalů po cvičení je nesmírně důležité – opět je třeba se vyvarovat trhavým pohybem a kmitání.

Se zlepšující se kondicí můžete prodlužovat délku a zvyšovat intenzitu cvičení. Trénujte pravidelně, nejméně třikrát týdně.

TVAROVÁNÍ SVALSTVA

Pro tvarování svalstva je důležité nastavit vysoký stupeň zátěže. Svaly tak budou více namáhané, což může způsobit, že nebudete schopni cvičit tak dlouho, jak byste si přáli. Pokud se současně snažíte o zlepšení kondice, je třeba tomu tréninku přizpůsobit. Během zahřívací a závěrečné fáze tréninku cvičte obvyklým způsobem, ale ke konci cvičení zvýšte odpor přístroje. Pravděpodobně budete muset zpomalit rychlost, aby tepová frekvence zůstala v cílové oblasti.

SNÍŽENÍ HMOTNOSTI

Množství spálených kalorií záleží jen na délce a intenzitě cvičení. Podstata je stejná jako při kondičním cvičení, avšak cíl je jiný.

CVIKY NA HRAZDĚ

Shyby na hrazdě a jejich různé modifikace jsou považovány za jedny z nejlepších cviků na rozvoj horní poloviny těla.

Hrazda v sobě skrývá dokonalou domácí posilovnu skoro celého těla. Různé variace cvičení na hrazdě dokáží dokonale procvičit různé partie těla, aniž byste museli chodit do fitness centra.

Při shybech pracujete s vlastní hmotností, a tudíž je nižší riziko zranění. Samozřejmě za předpokladu, že cvičíte správnou technikou. Těmito cviky se zvyšuje celková síla těla a nepotřebujete k tomu chodit do fitness centra.

Cviky na hrazdě zapojují velké množství svalových partií v horní polovině těla.

Při nesprávné technice dochází k většímu zapojení bicepsů a ramen, čímž zůstávají zádové svaly nevyužity.

Během cvičení shybů nesprávnou technikou, nedochází k rozvoji zádových svalů, a to z důvodu nedostatečného zatížení. Tím pádem se cvičení stává neúčinné.

Při shybech je nejdůležitější správná technika a pomalý procítěný pohyb. Žádné "houpání" nebo prohýbání.

Shyby nadhmatem (Pull-ups)

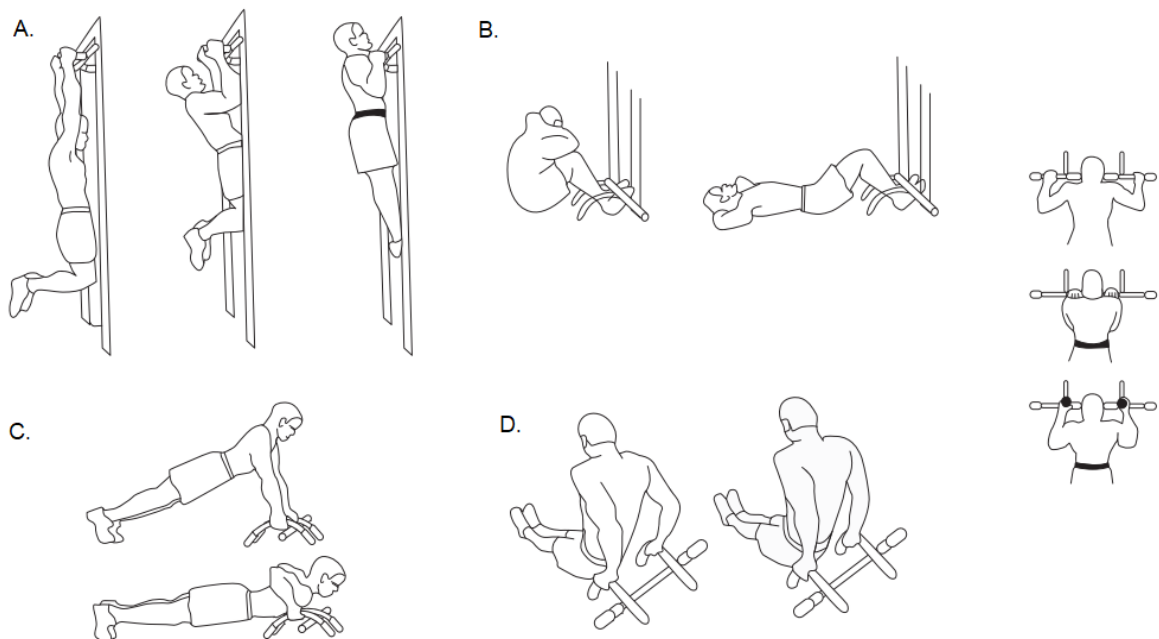
- úzký úchop – zapojena je hlavně střední část zádového svalstva
- klasický úchop na šířku ramen – zapojena je rovnoměrně střední i vnější část
- široký úchop (doporučen) - zapojena je hlavně vnější část zádového svalstva

Shyby podhmatem

Shyby podhmatem jsou určeny i na rozvíjení bicepsu. Jelikož při tomto držení jsou zapojeny ve větší míře bicepsy, zdá se být tato varianta cvičení jednodušší, a tudíž je ve větší míře preferovaný hlavně začátečníky. Pokud chcete pracovat na šířce zádového svalstva, při tomto "jednodušším" variantě to určitě nedosáhnete.

Cviky na hrazdě - břicho

Na hrazdě lze procvičovat i břicho přednožováním. Jde sice o poměrně náročný cvik, ale o to účinnější na rozvíjení břišního svalstva.



ÚDRŽBA

Pravidelné čištění hrazdy ji udržuje v dobrém stavu a prodlužuje její životnost. Po každém tréninku otřete plochy, na které se dostal pot, čistým, měkkým a navlhčeným hadříkem.

OCHRANA ŽIVOTNÍHO PROSTŘEDÍ

Po uplynutí životnosti produktu nebo v případě, že by další oprava již byla ekonomicky nevýhodná, se výrobku zbavte v souladu s místními předpisy a šetrně k životnímu prostředí. Výrobek odneste na nejbližší sběrné místo k tomu určené.

Předpisovou likvidací pomůžete zachovat cenné přírodní zdroje a napomůžete prevenci negativních dopadů na životní prostředí, případně na lidské zdraví. Pokud si nejste jisti, konzultujte věc s místně příslušnými odpovědnými orgány, aby nedošlo k porušení předpisů a následné sankci.

Baterie nevhazujte mezi běžný odpad, ale odevzdejte je na místa určená pro recyklaci.

ZÁRUČNÍ PODMÍNKY, REKLAMACE

Všeobecná ustanovení a vymezení pojmů

Tyto záruční podmínky a reklamační řád upravují podmínky a rozsah záruky poskytované prodávajícím na zboží dodávané kupujícím, jakož i postup při vyřizování reklamačních nároků uplatněných kupujícím na dodané zboží. Záruční podmínky a reklamační řád se řídí příslušnými ustanoveními zákona č. 89/2012 Sb., občanský zákoník a zákona č. 634/1992 Sb., o ochraně spotřebitele, ve znění pozdějších předpisů, a to i ve věcech těmito záručními podmínkami a reklamačním řádem nezmiňovaných.

Prodávajícím je společnost SEVEN SPORT s.r.o. se sídlem Strakonická 1151/2c, Praha 150 00, IČ: 26847264, zapsaná v obchodním rejstříku, vedeném Krajským soudem v Praze oddíl C, vložka 116888.

Vzhledem k platné právní úpravě se rozlišuje kupující, který je spotřebitelem a kupující, který spotřebitelem není.

„Kupující spotřebitel“ nebo jen „spotřebitel“ je osoba, která při uzavírání a plnění smlouvy nejedná v rámci své obchodní nebo jiné podnikatelské činnosti.

„Kupující, který není „spotřebitel“, je podnikatel, který nakupuje výrobky či užívá služby za účelem svého podnikání s těmito výrobky nebo službami. Tento kupující se řídí rámcovou kupní smlouvou a obchodními podmínkami v rozsahu, které se ho týkají.

Tyto záruční podmínky a reklamační řád jsou nedílnou součástí každé kupní smlouvy uzavřené mezi prodávajícím a kupujícím. Záruční podmínky a reklamační řád jsou platné a závazné, pokud v kupní smlouvě či v dodatku v této smlouvě či jiné písemné dohodě nebude stranami dohodnuto jinak.

Záruční podmínky

Záruční doba

Prodávající poskytuje kupujícímu záruku za jakost zboží v délce 24 měsíců, pokud ze záručního listu, faktury ke zboží, dodacího listu, příp. jiného dokladu ke zboží nevyplývá odlišná délka záruční doby poskytovaná prodávajícím. Zákonná délka záruky poskytovaná spotřebiteli není tímto dotčena.

Zárukou za jakost přejímá prodávající závazek, že dodané zboží bude po určitou dobu způsobilé pro použití k obvyklému, příp. smluvenému účelu a že si zachová obvyklé, příp. smluvené vlastnosti.

Záruční podmínky se nevztahují na závady vzniklé (pokud lze aplikovat na zakoupený produkt):

- zaviněním uživatele tj. poškození výrobku neodbornou repasí, nesprávnou montáží, nedostatečným zasunutím sedlové tyče do rámu, nedostatečným utáhnutím pedálů v klikách a klik ke středové ose
- nesprávnou údržbou
- mechanickým poškozením
- opotřebením dílů při běžném používání (např. gumové a plastové části, pohyblivé mechanismy, kloubové spoje, opotřebením brzdových destiček/špalků, řetězu, pláštěů, kazety/vícekolčka atd.)
- neodvratnou událostí, živelnou pohromou
- neodbornými zásahy
- nesprávným zacházením, či nevhodným umístěním, vlivem nízké nebo vysoké teploty, působením vody, neúměrným tlakem a nárazy, úmyslně pozměněným designem, tvarem nebo rozměry

Reklamační řád

Postup při reklamaci vady zboží

Kupující je povinen zboží, dodané prodávajícím prohlédnout co nejdříve po přechodu nebezpečí škody na zboží, resp. po jeho dodání. Prohlídku musí kupující provést tak, aby zjistil všechny vady, které je možné při přiměřené odborné prohlídce zjistit.

Při reklamaci zboží je kupující povinen na žádost prodávajícího prokázat nákup a oprávněnost reklamace fakturou nebo dodacím listem s uvedeným výrobním (sériovým) číslem, případně týmiž doklady bez sériového čísla. Neprokáže-li kupující oprávněnost reklamace těmito doklady, má prodávající právo reklamaci odmítnout.

Pokud kupující oznámí závadu, na kterou se nevztahuje záruka (např. nebyly splněny podmínky záruky, závada byla nahlášena omylem apod.), je prodávající oprávněn požadovat plnou úhradu nákladů, které vznikly v souvislosti s odstraňováním závady takto oznámené kupujícím. Kalkulace servisního zásahu bude v tomto případě vycházet z platného ceníku pracovních výkonů a nákladů na dopravu.

Pokud prodávající zjistí (testováním), že reklamovaný výrobek není vadný, považuje se reklamace za neoprávněnou. Prodávající si vyhrazuje právo požadovat úhradu nákladu, které vznikly v souvislosti s neoprávněnou reklamací.

V případě, že kupující reklamuje vady zboží, na které se vztahuje záruka podle platných záručních podmínek prodávajícího, provede prodávající odstranění vady formou opravy, případně výměny vadného dílu nebo zařízení za bezvadné. Prodávající je se souhlasem kupujícího oprávněn dodat výměnou za vadné zboží jiné zboží plně funkčně kompatibilní, ale minimálně stejných nebo lepších

technických parametrů. Volba ohledně způsobu vyřízení reklamace dle tohoto odstavce náleží prodávajícímu.

Prodávající vyřídí reklamaci nejpozději do 30 dnů od doručení vadného zboží, pokud nebude dohodnuta lhůta delší. Za den vyřízení se považuje den, kdy bylo opravené nebo vyměněné zboží předáno kupujícímu. Není-li prodávající s ohledem na charakter vady schopen vyřídít reklamaci v uvedené lhůtě, dohodne s kupujícím náhradní řešení. Pokud k takové dohodě nedojde, je prodávající povinen poskytnout kupujícímu finanční náhradu formou dobropisu.

CZ
SEVEN SPORT s.r.o.

Sídlo: Strakonická 1151/2c, Praha 5, 150 00, ČR
Centrála: Dělnická 957, Vítkov, 749 01
Reklamace a servis: Čermenská 486, Vítkov 749 01

IČO: 26847264
DIČ: CZ26847264

Tel: +420 556 300 970
Mail: eshop@insportline.cz
reklamace@insportline.cz
servis@insportline.cz

Web: www.inSPORTline.cz

SK
inSPORTline s.r.o.

Centrála, reklamácie, servis: Električná 6471, Trenčín 911 01, SK

IČO: 36311723
DIČ: SK2020177082

Tel.: +421(0)326 526 701
Mail: objednavky@insportline.sk
reklamacie@insportline.sk
servis@insportline.sk

Web: www.inSPORTline.sk

Datum prodeje:

Razítko a podpis prodejce: