



## UŽIVATELSKÝ MANUÁL – CZ

**IN 22279 Obdelníkový trampolínový set inSPORTline  
Quadjump 183\*274 cm**

**IN 22280 Obdelníkový trampolínový set inSPORTline  
Quadjump 244\*335  
cm**



## OBSAH

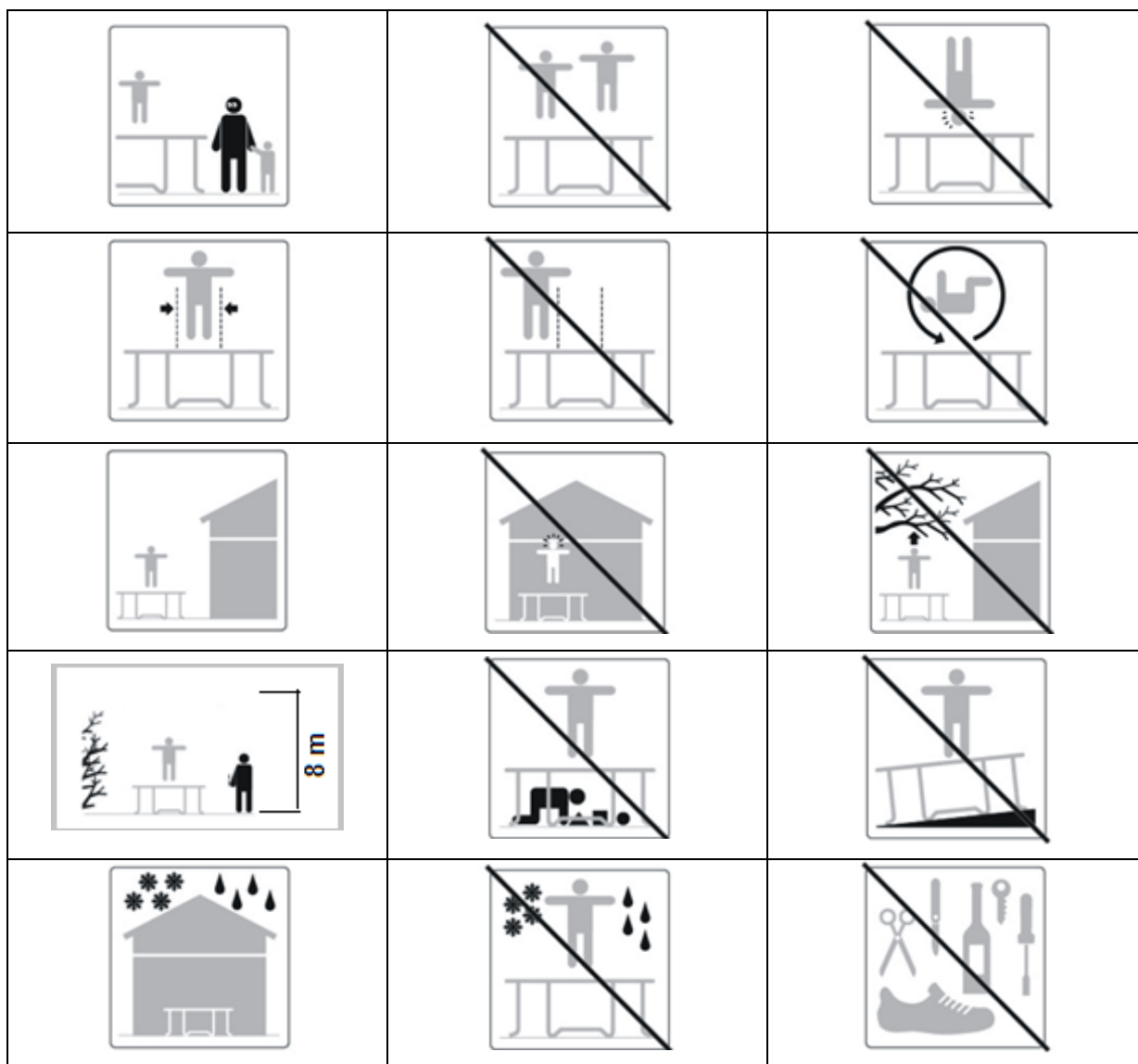
BEZPEČNOSTNÍ POKYNY.....	3
SEZNAM ČÁSTÍ .....	5
MONTÁŽ .....	7
TECHNIKY SKOKU .....	10
ÚDRŽBA.....	12
OCHRANA ŽIVOTNÍHO PROSTŘEDÍ.....	13
ZÁRUČNÍ PODMÍNKY, REKLAMACE.....	13

## BEZPEČNOSTNÍ POKYNY

**VAROVÁNÍ!** Manuál si přečtěte ještě před prvním použitím výrobku a ponechte si ho pro budoucí nahlédnutí. Plně dodržujte veškerá omezení a doporučení, abyste zamezili případnému úrazu nebo vzniku škody. Před zahájením jakéhokoliv cvičení doporučujeme konzultovat zdravotní stav s lékařem.

- Pouze jeden člověk smí na trampolíně skákat v daný čas, aby nedošlo ke srážkám, poraněním a zlomeninám.
- Nedělejte kotouly ani přemety, popř. jiné akrobatické prvky, které by mohly vést k vážným zraněním včetně smrtelných.
- Nikdy neskákejte pod vlivem alkoholu nebo drog, popřípadě pokud pociťujete zdravotní komplikace.
- Před skákáním z oblečení odstraňte veškeré ostré předměty a vyprázdněte kapsy. Vezměte si vhodné sportovní oblečení.
- Slézejte opatrně a bezpečně. Nikdy z trampolíny neseskakujte ani ji nepoužívejte jako odrazový můstek.
- Cvičte opatrně a příliš se nepřepínejte. Začněte s malými skoky, než přejdete na větší.
- Seznamte se se správnou technikou skákání. Pokud si nejste jisti, požádejte o radu zkušenější osobu.
- Pro ukončení skákání dopadněte na plachtu s mírně pokrčenými koleny.
- Skákejte vždy kontrolovaně, tj. dopadněte vždy do místa odrazu. Pokud by se nedařilo skoky kontrolovat, ukončete cvičení.
- Necvičte příliš dlouho vkuse a dodržujte pravidelné přestávky. Nezapomeňte na pravidelný pitný režim.
- Při skákání se dívejte na plachtu, abyste snáze udrželi kontrolu a rovnováhu.
- Děti smí trampolínu používat pouze pod dohledem dospělé osoby. Pokud nemáte se skákáním příliš zkušeností, požádejte zkušenější osobu o asistenci.
- Montáž smí provádět pouze dospělá osoba.
- Pravidelně výrobek kontrolujte co do opotřebení a poškození. Poškozenou trampolínu nikdy nepoužívejte. Veškeré poškozené nebo opotřebované díly musí být ihned vyměněny. Pokud trampolína disponuje sítí, měla by se každý rok vyměnit za novou.
- Pravidelně kontrolujte pevnost všech kolíků a pružin. V případě poškození nebo opotřebení, vyměňte za nové.
- Veškeré vzniklé ostré hrany musí být neprodleně odstraněny.
- Neprovádějte neschválené modifikace výrobku.
- Nevstupujte do prostoru pod trampolínu.
- Trampolínu nepoužívejte ve vnitřních prostorách. Určeno pro venkovní užití.
- Během skákání nejezte a nepijte.
- Trampolínu umístěte pouze na rovný, čistý, suchý povrch mimo dosah přirozených nebo umělých překážek (např. větve stromu atd.) a mimo dosah elektrického vedení. Nikdy ji nedávejte na zledovatělý, šikmý nebo kluzký povrch. Vyhýbejte se rovněž vodním plochám a blízkosti bazénů. Výrobek nepokládejte na příliš tvrdý povrch (beton, asfalt. atd.).
- Zachovejte min. 2 m odstup od jakékoliv překážky.
- Ohledně možného skákání v obuvi nebo bez ní se řiďte vždy doporučením konkrétního typu.
- Nikdy neskákejte za silného větru. Trampolínu řádně zajistěte.
- Vždy dodržujte max. hmotnostní limit a výrobek používejte pouze pro schválený účel.

- Poučte všechny případné další uživatele o zásadách bezpečnosti a veškerá nařízení plně respektujte.
- Každý uživatel by měl cvičit pod dohledem bez ohledu na věk nebo úroveň zdatnosti.
- Před každým použitím výrobek zkontrolujte. Nikdy neskákejte, pokud je trampolína mokrá, špinavá nebo poškozená. Skákejte vždy max. jednu stopu od vyznačené středové značky.
- Na skákací plochu nic nepokládejte.
- Pokud trampolínu aktuálně nepoužíváte, zabraňte jejímu neoprávněnému použití jinou osobou.
- Výrobek skladujte a udržujte v souladu s návodem. Chraňte ho před přímým slunečním zářením, výkyvem teplot nebo extrémními teplotami, které by mohly některé díly nenávratně poškodit.
- Stuhové uzávěry musí být řádně dotaženy.
- Pokud pocítíte bolest, malátnost nebo jiné zdravotní komplikace, okamžitě přestaňte cvičit.
- Maximální hmotnost uživatele: 150 kg pro oba modely trampolín



## SEZNAM ČÁSTÍ

Ozn.	Název	Obrázek	Ks – 6x9	Ks – 8x11
A	Tyč rámu – L tvar		4	4
B	Krátká tyč rámu		2	2
C	Dlouhá tyč rámu		2	2
D	Základna nohou		4	4
E	Prodloužení nohou		8	8
F	Kryt pružin		1	1
G	Skákací plocha		1	1
H-1	165 mm pružina		52	0
H-2	120 mm pružina		4	0
I	178 mm pružina		0	72
J	Nástroj pro natažení pružin		1	1

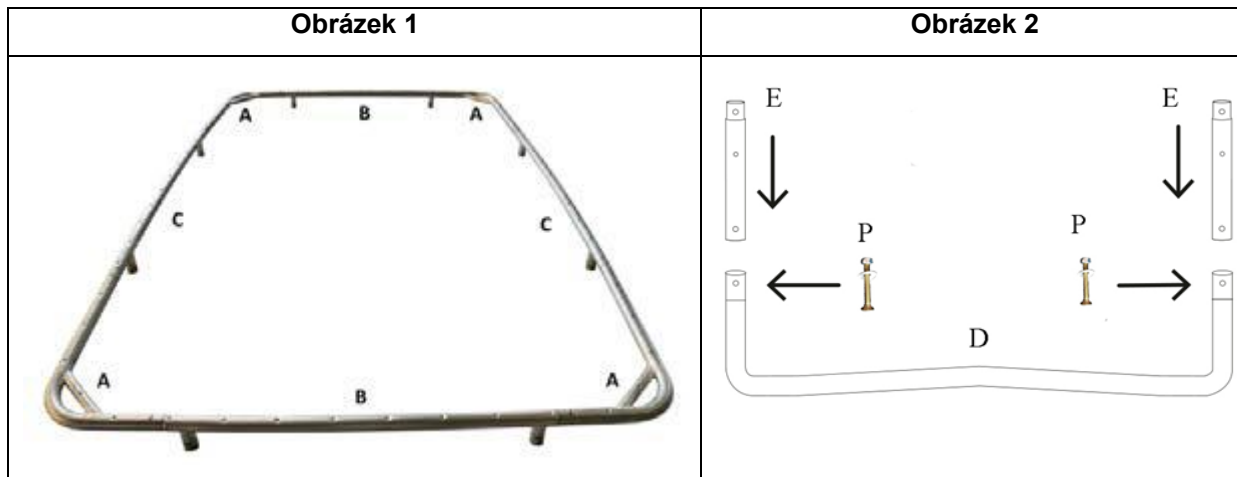
<b>K</b>	Klíč		1	1
<b>L</b>	Bezpečnostní síť		1	1
<b>M</b>	Horní tyč sítě		8	8
<b>N</b>	Spodní tyč sítě		8	8
<b>O</b>	Plastové spojovací krytky		8	8
<b>P</b>	Set spojovacího materiálu 45 mm		8	8
<b>Q</b>	Set spojovacího materiálu 85 mm		16	16
<b>R</b>	Set spojovacího materiálu 50 mm		8	8
<b>S</b>	Laminátová tyč		1	1
<b>T</b>	Žebřík		1	1

# MONTÁŽ

- Montáž provádějte minimálně ve dvou osobách.

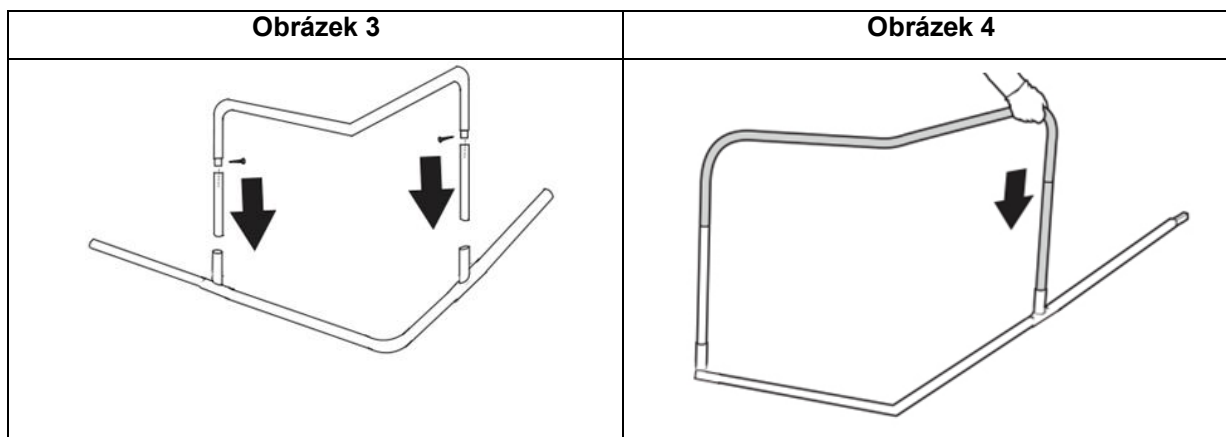
Nejprve sestavte hlavní rám viz. obrázku č. 1.

Poté složte nohy viz. obrázku č. 2.



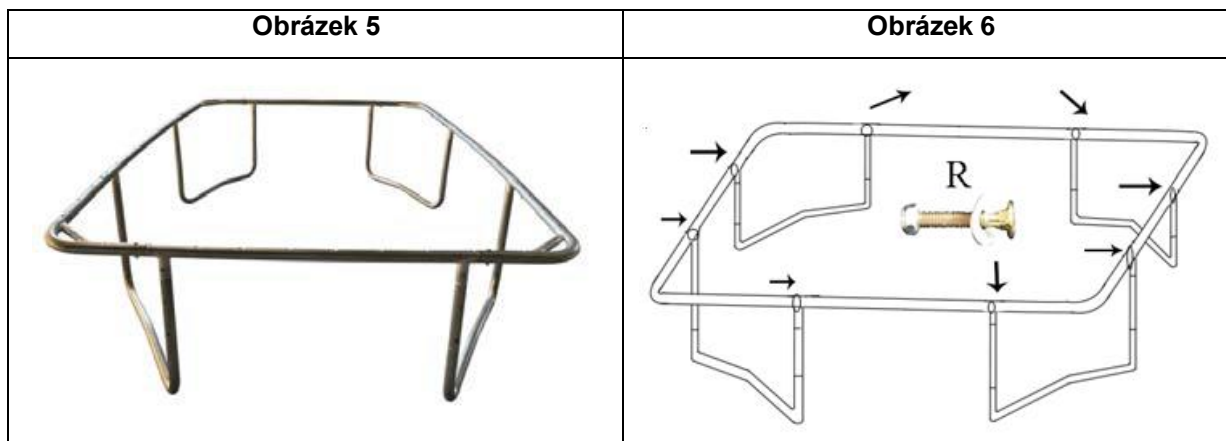
Poté otočte hlavní rám a připevněte nohy viz. Obrázek 3.

Připevněte všechny nohy viz. Obrázek 4.

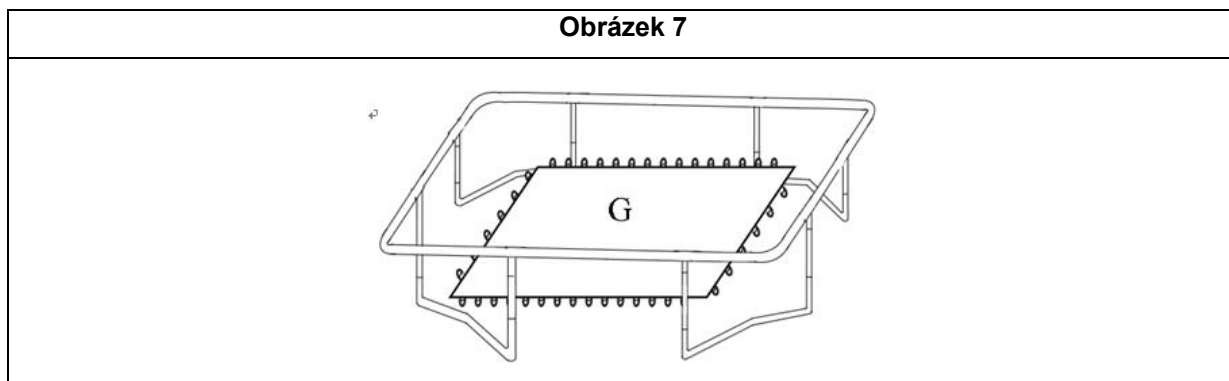


Připevněte nohy pomocí šroubů M6x45, budete potřebovat klíč viz. Obrázek 5.

Spojte všechny části rámu. Rámy spojte pomocí setu spojovacího materiálu R, viz. Obrázek 6.



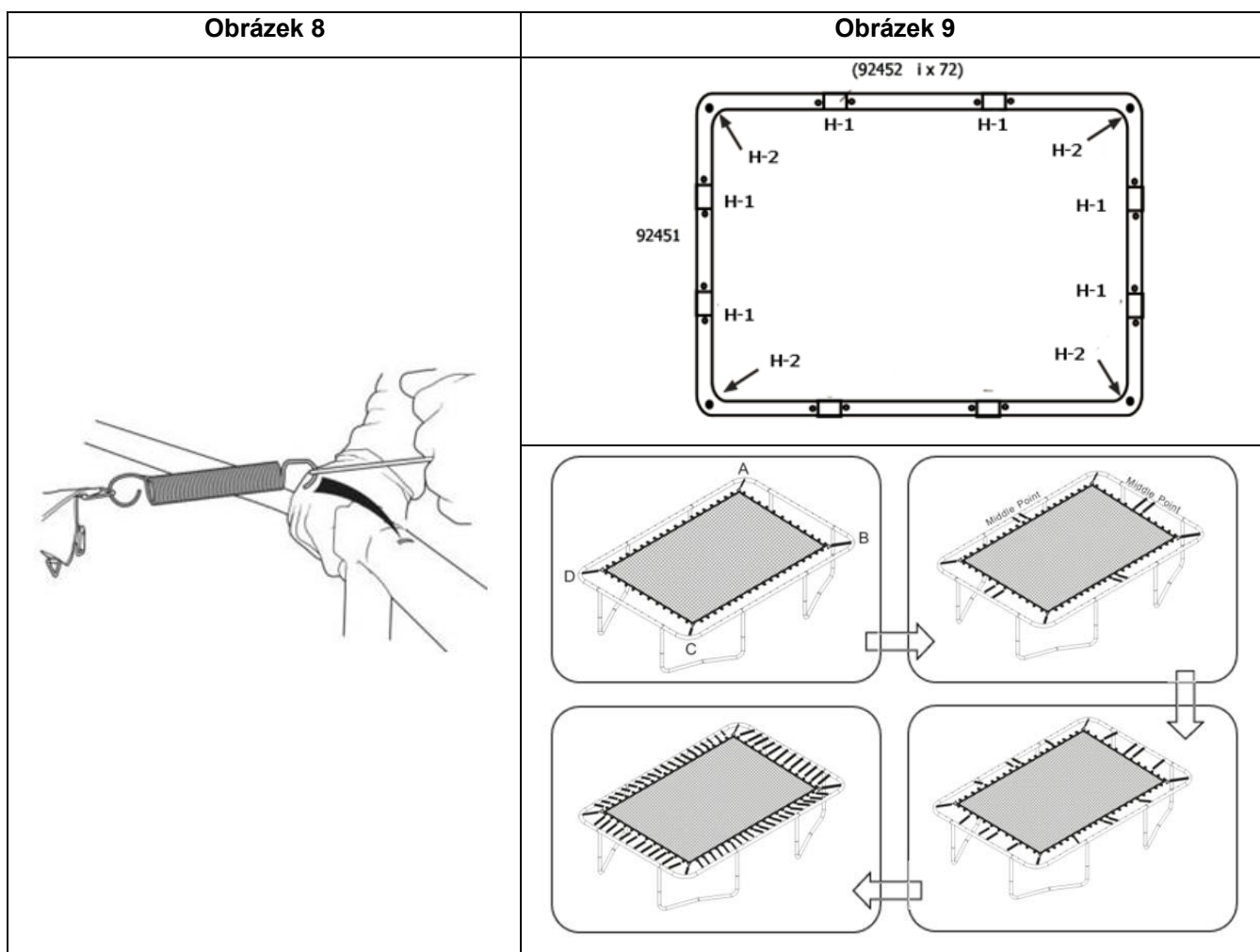
Zkontrolujte, že je rám správně sestaven a všechny části jsou spojeny. Připravte si skákací plochu G. Viz. Obrázek 7.



### PŘIPEVNĚNÍ SKÁKACÍ PLOCHY

Plochu připevněte švy dolů. Pružiny upevňujte pomocí nástroje pro připevnění pružin, viz. Obrázek 8.

Nejprve připevněte pružiny do rohů rámu, poté do střední části každé strany. Vždy připevňujte pružiny rovnoměrně a na protější strany, viz. Obrázek 9.

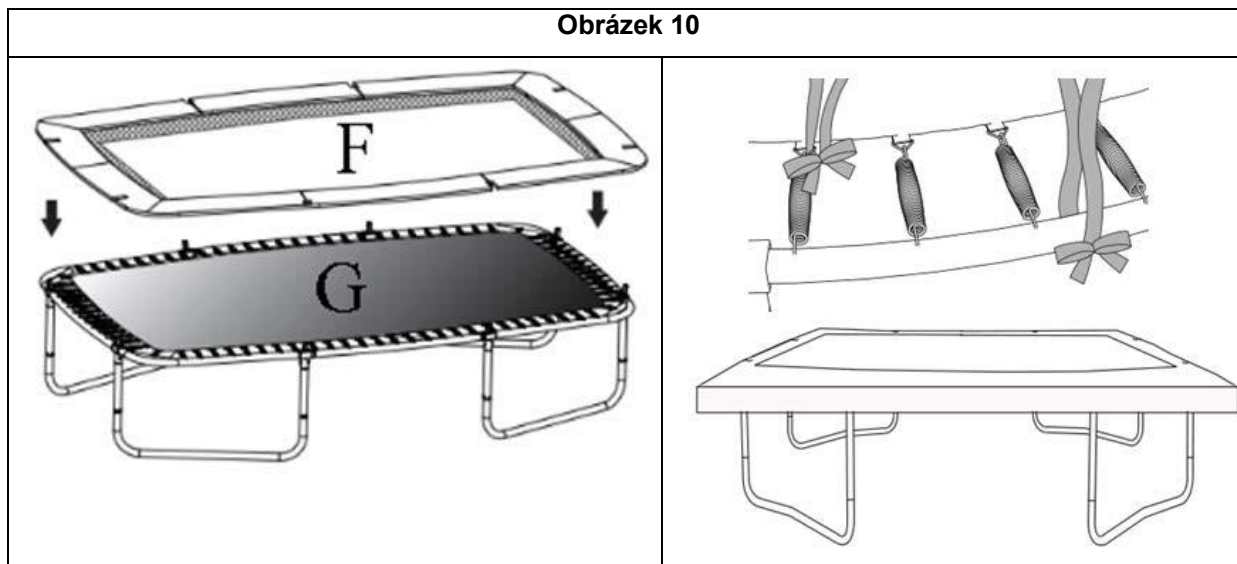


**VAROVÁNÍ:** Model trampolíny 6x9 používá pro rohy rozdílné pružiny.

Připevněte zbytek pružin a poté kryt pružin, viz. Obrázek 10.

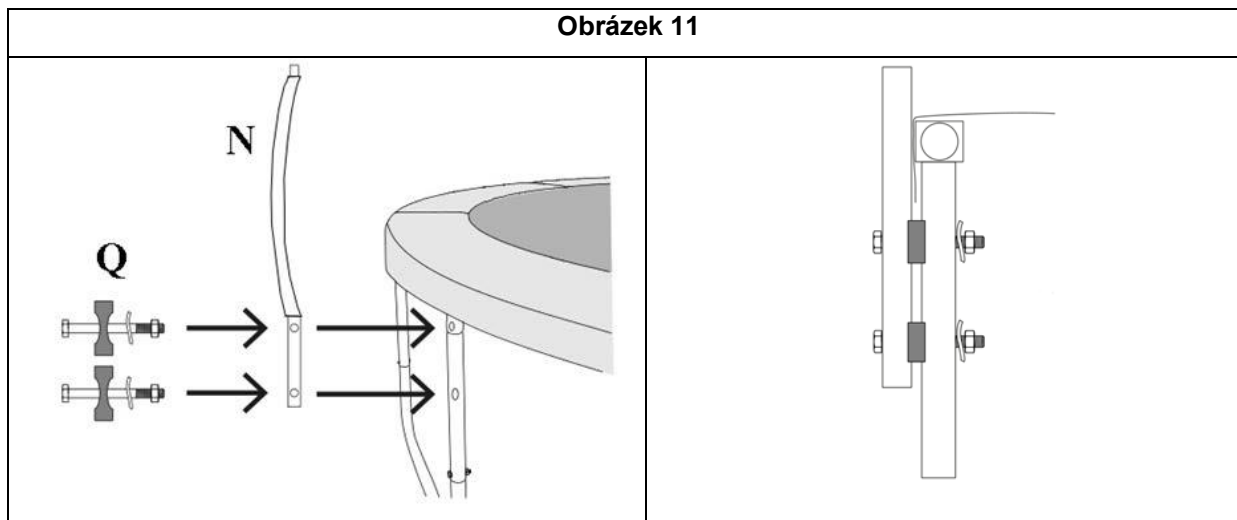


Obrázek 10



Připevněte spodní tyče sítě viz. Obrázek 11.

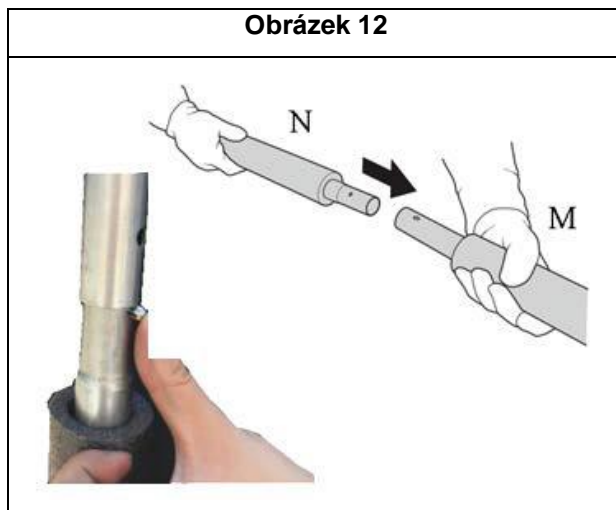
Obrázek 11



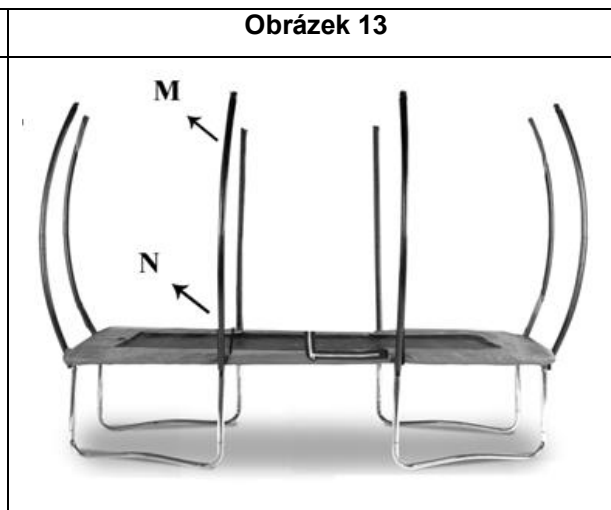
### PŘIPEVNĚNÍ TYČÍ PRO OCHRANNOU SÍŤ

Na spodní tyče sítě připevněte horní tyče sítě, viz. Obrázky 12 a 13.

Obrázek 12



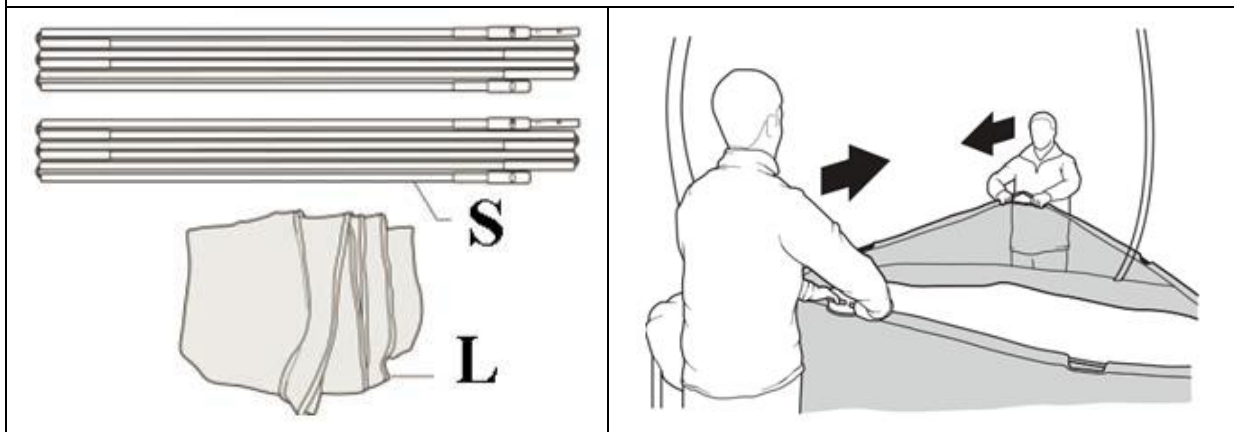
Obrázek 13



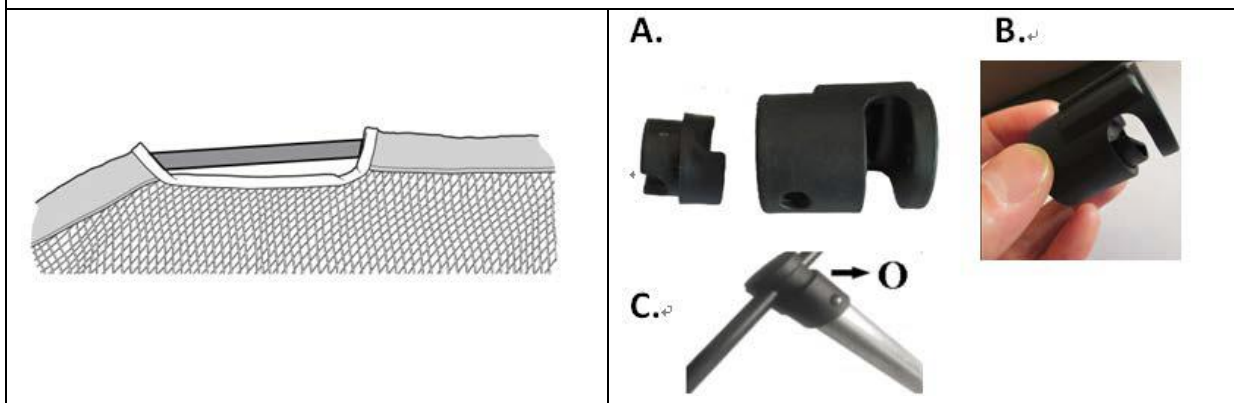
## SESTAVENÍ OCHRANNÉ SÍTĚ

Proveďte laminátové tyče skrz oka v síti, viz. Obrázek 14. Do laminátových tyčí prostrčte plastové krytky. Poté konstrukci připevněte na horní tyče, viz. Obrázek 15. Zahákněte síť do ok pro pružiny, viz. Obrázek 16.

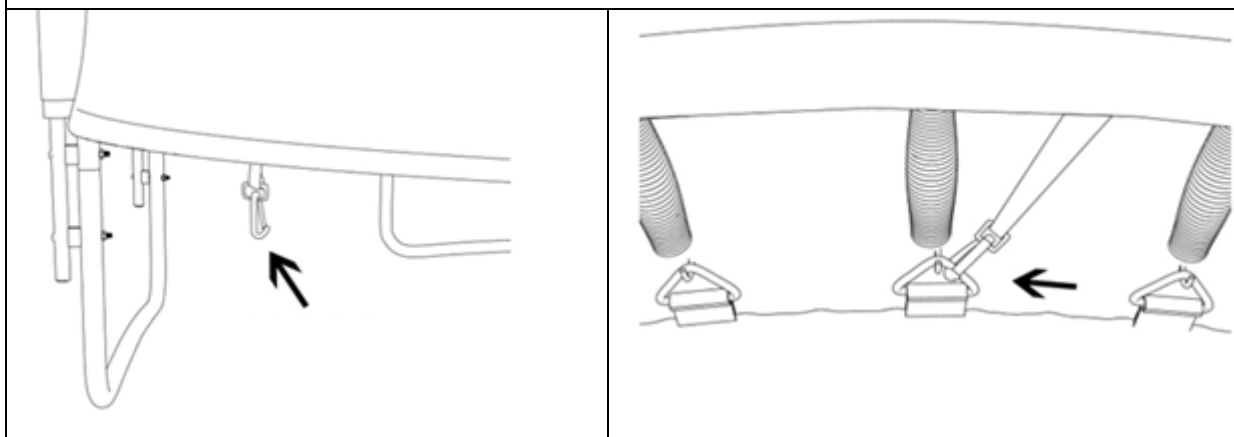
Obrázek 14



Obrázek 15



Obrázek 16





## TECHNIKY SKOKU



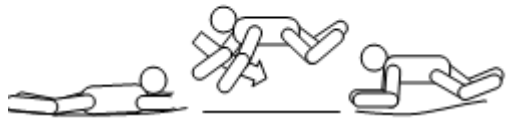
- Osvojte si správnou techniku skoků ještě před prvním použitím.
- Pro ukončení skákání ostře ohněte kolena dříve, než chodidla dopadnou na plachtu.
- Vždy mějte skoky pod kontrolou. Pokud se to nedaří, ukončete cvičení.

- Začněte s jednoduššími skoky, než přejdete na složitější. Snažte se dopadnout do místa odrazu.
- Dodržujte pravidelné přestávky a necvičte vkuse.
- Na cvičení se vhodně oblékněte. Doporučují se vhodná trička a kraťasy a předepsané gymnastické boty a silné ponožky. Popř. se dá skákat bosky. Nenoste těžké boty s podrážkou, která by mohla poškodit plachtu.
- Z trampolíny neseskakujte ani na ni nevyskakujte. Zařízení opouštějte vždy bezpečně. Můžete se chytit okraje konstrukce. Okraje nesvírejte příliš pevně, ale používejte je pouze jako oporu. Pokud si nejste jisti, požádejte o asistenci další osobu.
- Cvičte vždy pod dozorem dospělé osoby.

## VAROVÁNÍ!

- Na trampolínu vstupujte nebo ji opouštějte vždy opatrně. Nevstupujte na pružiny. Nikdy z ní neseskakujte. Neskákejte na ni z dalších objektů. Nesvírejte konstrukci.
- Neskákejte pod vlivem omamných látek. Pouze jeden uživatel smí skákat v daný čas.
- Skákejte vždy ve středu skákací plochy a snažte se dopadnout do místa odrazu.
- Nikdy nestoupejte na rámový kryt nebo na pružiny.
- Při ztrátě kontroly nad skoky ukončete cvičení.
- Neprovádějte salta, kotrmelce nebo akrobatické prvky.
- Držte mimo dosah dětí nebo domácích zvířat. Zamezte neoprávněnému použití.
- Pravidelně provádějte předepsanou údržbu a provádějte pravidelné kontroly. Veškeré uvolněné šrouby a díly musí být řádně dotaženy. Poškozenou nebo opotřebovanou trampolínu nikdy nepoužívejte. Pokud dojde k poškození pružin nebo natržení plachty, okamžitě ukončete cvičení.
- Neskákejte za nepříznivých podmínek. Např. v silném větru nebo za deště. Plocha musí být vždy suchá.
- V případě potřeby požádejte o asistenci zkušenější osobu nebo se obraťte na profesionálního trenéra.

	<p><b>Základní skok</b></p> <ol style="list-style-type: none"> <li>1. Stoupněte si na střed trampolíny a přesuňte váhu těla na špičky. Nohy mírně rozkročte. Sledujte skákací plochu.</li> <li>2. Rozkývejte paže dopředu a nahoru v kruhovém pohybu.</li> <li>3. Při výskoku dejte nohy k sobě a špičky tlačte směrem dolů.</li> <li>4. Při dopadu mějte nohy mírně rozkročeny.</li> </ol>
	<p><b>Skoky na kolenou</b></p> <ol style="list-style-type: none"> <li>1. Začněte základním skokem. Neskákejte vysoko.</li> <li>2. Doskočte na kolena a záda mějte vzpřímená. Použijte paže pro udržení rovnováhy.</li> <li>3. Pohybem paží nahoru se dostaňte do</li> </ol>

	<p>základního skákání.</p> <ol style="list-style-type: none"> <li>4. Doskočte do sedu na plocho.</li> <li>5. Dejte ruce na trampolínu vedl boků.</li> <li>6. Odrazte se rukama a vraťte se zpět do vzpřímené pozice.</li> </ol>
	<p><b>Skákání na břicho</b></p> <ol style="list-style-type: none"> <li>1. Začněte nízkými skoky.</li> <li>2. Dopadněte na břicho (obličejem dolů) a paže ponechejte protažené dopředu.</li> <li>3. Odrazte se od trampolíny pomocí rukou zpět do vzpřímené pozice.</li> </ol>
	<p><b>Skákání s obratem o 180°</b></p> <ol style="list-style-type: none"> <li>1. Začněte skoky na břicho.</li> <li>2. Odrazte se levou nebo pravou rukou a pažemi (podle toho, kterým směrem se chcete točit).</li> <li>3. Pokračujte hlavou a rameny ve stejném směru a držte záda paralelně k podložce. Hlavu držte nahoře.</li> <li>4. Doskočte na břicho a vraťte se do vzpřímené pozice odražením pomocí rukou a paží.</li> </ol>

## ÚDRŽBA

- Pravidelná údržba může výrazně prodloužit životnost výrobku.
- Nepřekračujte uvedené hmotnostní limity.
- Používejte vhodné oblečení a obuv.
- Pravidelně kontrolujte především: případné protržení plachty a její deformace, nadměrné prohyby plachty, rozparky nebo podobná poškození, ohnuté nebo nalomené díly, chybějící pružiny nebo šroubky, poškození rámu, výstupky nebo ostré hrany. Všechny nedostatky okamžitě odstraňte.
- Necvičte v nevhodných povětrnostních podmínkách.
- V případě velkého větru trampolínu přemístěte do krytého prostoru nebo ji rozložte, aby ji vítr neodfoukl. Během normálního počasí zajistěte trampolínu alespoň na třech místech uchycením k zemi. Musí se připevnit celá konstrukce, nikoliv pouze nohy. Ty by se mohly vysunout.
- Pro přemístění trampolíny je potřeba několika osob.
- Všechny spojovací díly by měly být dostatečně kryty před venkovními vlivy.
- Pro přemístění zvedněte trampolínu mírně nad zem. Pro složitější přemístění byste ji měli rozložit.
- Po každém přemístění zkontrolujte úplnost a neporušenost všech spojů.
- Jako doplňkové komponenty můžete použít ochrannou síť, schůdky nebo ochrannou plachtu.

## OCHRANA ŽIVOTNÍHO PROSTŘEDÍ

Po uplynutí životnosti produktu nebo v případě, že by další oprava již byla ekonomicky nevýhodná, se výrobku zbavte v souladu s místními předpisy a šetřte k životnímu prostředí. Výrobek odneste na nejbližší sběrné místo k tomu určené.

Předpisovou likvidací pomůžete zachovat cenné přírodní zdroje a napomůžete prevenci negativních dopadů na životní prostředí, případně na lidské zdraví. Pokud si nejste jisti, konzultujte věc s místně příslušnými odpovědnými orgány, aby nedošlo k porušení předpisů a následné sankci.

Baterie nevhazujte mezi běžný odpad, ale odevzdejte je na místa určená pro recyklaci.

## ZÁRUČNÍ PODMÍNKY, REKLAMACE

### Všeobecná ustanovení a vymezení pojmů

Tyto záruční podmínky a reklamační řád upravují podmínky a rozsah záruky poskytované prodávajícím na zboží dodávané kupujícím, jakož i postup při vyřizování reklamačních nároků uplatněných kupujícím na dodané zboží. Záruční podmínky a reklamační řád se řídí příslušnými ustanoveními zákona č. 89/2012 Sb., občanský zákoník a zákona č. 634/1992 Sb., o ochraně spotřebitele, ve znění pozdějších předpisů, a to i ve věcech těmito záručními podmínkami a reklamačním řádem nezmiňovaných.

Prodávajícím je společnost SEVEN SPORT s.r.o. se sídlem Strakonická 1151/2c, Praha 150 00, IČ: 26847264, zapsaná v obchodním rejstříku, vedeném Krajským soudem v Praze oddíl C, vložka 116888.

Vzhledem k platné právní úpravě se rozlišuje kupující, který je spotřebitelem a kupující, který spotřebitelem není.

„Kupující spotřebitel“ nebo jen „spotřebitel“ je osoba, která při uzavírání a plnění smlouvy nejedná v rámci své obchodní nebo jiné podnikatelské činnosti.

„Kupující, který není „spotřebitel“, je podnikatel, který nakupuje výrobky či užívá služby za účelem svého podnikání s těmito výrobky nebo službami. Tento kupující se řídí rámcovou kupní smlouvou a obchodními podmínkami v rozsahu, které se ho týkají.

Tyto záruční podmínky a reklamační řád jsou nedílnou součástí každé kupní smlouvy uzavřené mezi prodávajícím a kupujícím. Záruční podmínky a reklamační řád jsou platné a závazné, pokud v kupní smlouvě či v dodatku v této smlouvě či jiné písemné dohodě nebude stranami dohodnuto jinak.

### Záruční podmínky

Záruční doba

Prodávající poskytuje kupujícím záruku za jakost zboží v délce 24 měsíců, pokud ze záručního listu, faktury ke zboží, dodacího listu, příp. jiného dokladu ke zboží nevyplývá odlišná délka záruční doby poskytovaná prodávajícím. Zákonná délka záruky poskytovaná spotřebiteli není tímto dotčena.

Zárukou za jakost přejímá prodávající závazek, že dodané zboží bude po určitou dobu způsobilé pro použití k obvyklému, příp. smluvenému účelu a že si zachová obvyklé, příp. smluvené vlastnosti.

### Záruční podmínky se nevztahují na závady vzniklé (pokud lze aplikovat na zakoupený produkt):

- zaviněním uživatele tj. poškození výrobku neodbornou repasí, nesprávnou montáží, nedostatečným zasunutím sedlové tyče do rámu, nedostatečným utáhnutím pedálů v klikách a klik ke středové ose
- nesprávnou údržbou
- mechanickým poškozením
- opotřebením dílů při běžném používání (např. gumové a plastové části, pohyblivé mechanismy, kloubové spoje, opotřebenění brzdových destiček/špalků, řetězu, plášťů, kazety/vícekolečka atd.)
- neodvratnou událostí, živelnou pohromou

- neodbornými zásahy
- nesprávným zacházením, či nevhodným umístěním, vlivem nízké nebo vysoké teploty, působením vody, neúměrným tlakem a nárazy, úmyslně pozměněným designem, tvarem nebo rozměry

## **Reklamační řád**

### **Postup při reklamaci vady zboží**

Kupující je povinen zboží, dodané prodávajícím prohlédnout co nejdříve po přechodu nebezpečí škody na zboží, resp. po jeho dodání. Prohlídku musí kupující provést tak, aby zjistil všechny vady, které je možné při přiměřené odborné prohlídce zjistit.

Při reklamaci zboží je kupující povinen na žádost prodávajícího prokázat nákup a oprávněnost reklamací fakturou nebo dodacím listem s uvedeným výrobním (sériovým) číslem, případně týmiž doklady bez sériového čísla. Neprokáže-li kupující oprávněnost reklamací těmito doklady, má prodávající právo reklamaci odmítnout.

Pokud kupující oznámí závadu, na kterou se nevztahuje záruka (např. nebyly splněny podmínky záruky, závada byla nahlášena omylem apod.), je prodávající oprávněn požadovat plnou úhradu nákladů, které vznikly v souvislosti s odstraňováním závady takto oznámené kupujícím. Kalkulace servisního zásahu bude v tomto případě vycházet z platného ceníku pracovních výkonů a nákladů na dopravu.

Pokud prodávající zjistí (testováním), že reklamovaný výrobek není vadný, považuje se reklamacie za neoprávněnou. Proávající si vyhrazuje právo požadovat úhradu nákladu, které vznikly v souvislosti s neoprávněnou reklamací.

V případě, že kupující reklamuje vady zboží, na které se vztahuje záruka podle platných záručních podmínek prodávajícího, provede prodávající odstranění vady formou opravy, případně výměny vadného dílu nebo zařízení za bezvadné. Proávající je se souhlasem kupujícího oprávněn dodat výměnou za vadné zboží jiné zboží plně funkčně kompatibilní, ale minimálně stejných nebo lepších technických parametrů. Volba ohledně způsobu vyřízení reklamacie dle tohoto odstavce náleží prodávajícímu.

Proávající vyřídí reklamaci nejpozději do 30 dnů od doručení vadného zboží, pokud nebude dohodnuta lhůta delší. Za den vyřízení se považuje den, kdy bylo opravené nebo vyměněné zboží předáno kupujícímu. Není-li prodávající s ohledem na charakter vady schopen vyříditi reklamaci v uvedené lhůtě, dohodne s kupujícím náhradní řešení. Pokud k takové dohodě nedojde, je prodávající povinen poskytnout kupujícímu finanční náhradu formou dobropisu.

### **CZ SEVEN SPORT s.r.o.**

Sídlo: Strakonická 1151/2c, Praha 5, 150 00, ČR  
Centrála: Dělnická 957, Vítkov, 749 01  
Reklamacie a servis: Čermenská 486, Vítkov 749 01

IČO: 26847264  
DIČ: CZ26847264

Tel: +420 556 300 970  
Mail: eshop@insportline.cz  
reklamacie@insportline.cz  
servis@insportline.cz

Web: www.inSPORTline.cz

### **SK inSPORTline s.r.o.**

Centrála, reklamácie, servis: Električná 6471, Trenčín 911 01, SK

IČO: 36311723  
DIČ: SK2020177082

Tel.: +421(0)326 526 701  
Mail: objednavky@insportline.sk

reklamacie@insportline.sk  
servis@insportline.sk

Web: [www.inSPORTline.sk](http://www.inSPORTline.sk)

Datum prodeje:

Razítko a podpis prodejce: