



UŽIVATELSKÝ MANUÁL – CZ

IN 25719 Vzduchová puška inSPORTline Artemis SR1000S

OBSAH

BEZPEČNOSTNÍ POKYNY.....	3
POUŽITÍ.....	3
ÚDRŽBA.....	7
SKLADOVÁNÍ.....	8
SPECIFIKACE	8
OCHRANA ŽIVOTNÍHO PROSTŘEDÍ	8
ZÁRUČNÍ PODMÍNKY, REKLAMACE	9

SevenSport s.r.o., si vyhrazuje právo provést jakékoli změny a vylepšení svého produktu bez předchozího upozornění. Navštivte naši stránku www.insportline.cz, kde naleznete nejnovější verzi manuálu.

BEZPEČNOSTNÍ POKYNY

Vzduchové pistole s maximální ráží 6,35 mm spadají do - kategorie D.

Pro kategorie D je vyžadováno dosažení věku 18 let a plná svéprávnost - § 15 zákona č. 119/2002 SB., o zbraních:

(1) Zbraň kategorie D nebo střelivo do této zbraně může nabývat do vlastnictví a držet nebo nosit fyzická osoba starší 18 let způsobilá k právním úkonům. Zbraň kategorie D nebo střelivo do této zbraně může nabývat do vlastnictví a držet též právnická osoba.

(3) Střelba ze zbraně uvedené v § 7 písm. c) až g) nebo ze zbraně uvedené v § 7 písm. k) je zakázána na místě, kde by střelbou mohl být ohrožen život nebo zdraví osoby nebo způsobena škoda na majetku, není-li na takovém místě určen pro střelbu bezpečný prostor, zajištěn dohled odpovědné osoby nebo není-li takové místo viditelně označeno jako místo, kde probíhá střelba a na kterém je střelba umožněna pouze s vhodnými ochrannými pomůckami.

(4) Držitel zbraně kategorie D je povinen zbraň a střelivo do ní zabezpečit proti zneužití, ztrátě nebo odcizení.

(5) Držitel zbraně kategorie D nesmí

a) zbraň nosit viditelně na veřejnosti nebo na místě veřejnosti přístupném, nejde-li o místo a účel uvedené v odstavci 3,

b) zbraň nosit nebo s ní na veřejnosti nebo na místě veřejnosti přístupném, jakkoliv manipulovat, pokud je jeho schopnost k této činnosti snížena požitím alkoholických nápojů, návykových látek, léků nebo v důsledku nemoci, a

c) převést vlastnictví ke zbrani kategorie D nebo střelivo do ní na osobu, která k jejich držení není oprávněna, nebo je přenechat takové osobě.

- Pozorně si přečtěte manuál a uschovejte si ho pro budoucí potřebu.
- S vzduchovou pistolí manipulujte vždy tak, jako by byla nabitá a připravena k výstřelu.
- Nikdy nemiřte na další osoby nebo zvířata. Nemiřte ve směru, kde se nachází další osoby nebo zvířata.
- Vzduchové pistole nejsou hračka. Držte mimo dosah dětí. Jakýkoliv zneužití nebo nesprávné použití zbraně může mít za následek vážné poranění nebo smrt.
- Před použitím se poučte o bezpečném použití zbraně. Jak zbraň nabít, vystřelit a udržovat.
- Vždy mějte nasazenou ochranu zraku a sluchu. Jakýkoliv účastník střelnice musí mít nasazené stejné ochranné prostředky.
- Nikdy nemiřte na jiný cíl, než je vhodný terč i pokud není zbraň nabitá. Vždy mějte hlaveň namířenou bezpečným směrem.
- Nikdy zbraň nenatahujte tak, aby hlaveň směřovala vaším směrem.
- Vždy střílejte pouze na bezpečný terč. Ujistěte se, že se za terčem nenachází neznámé předměty.
- Vždy se ujistěte, že je prostor za terčem uzpůsoben tak, že v případě že minete terč, nemůžete ohrozit další osoby nebo majetek. Nikdy nestřílejte naslepo.
- Nestřílejte na materiál, který může způsobit odraz diabolky. Nestřílejte na vodní plochy.
- Nestřílejte na kabely nebo sloupy vysokého napětí.
- Zbraň nenabíjejte, pokud nejste připraveni ke střelbě.
- Během držení zbraně, mějte prsty mimo hlaveň nebo spoušť. Prsty na spoušť umístěte pouze, pokud jste připraveni ke střelbě.

- S nabitou nebo natáhnutou zbraní neběhejte a neskákejte. Nabitou nebo natáhnutou zbraň nesmíte převážet v autě nebo skladovat v domě nebo jiném místě, kde se nachází další osoby. Nikdy nepřekonávejte překážky jako jsou ploty nebo zákopy s nabitou nebo natáhnutou zbraní.
- Pokud převážíte zbraň, nesmí být nabitá a bezpečnostní pojistka musí být zapnuta.
- Vždy mějte zapnutou pojistku i když zbraň není nabitá.
- Nikdy nenechávejte nabitou nebo natáhnutou zbraň bez dozoru.
- Vždy skladujte zbraň a diabolky odděleně a mimo dosah dětí.
- Nikdy zbraň sami nerozebírejte a neopravujte. Vždy kontaktujte profesionální servis. Zbraň obsahuje složité mechanismy a silné pružiny, které mohou vystřelit.
- Vždy manipulujte se zbraní tak, jako by byla nabitá.
- Výrobce a prodejce nezodpovídají za nesprávné použití nebo zneužití zbraně. Za poranění, poškození majetku nebo smrt, způsobenou nesprávným použitím a zneužitím zbraně zodpovídá majitel.
- Nikdy nespolehejte na mechanické pojistky zbraně, vždy s ní zacházejte tak, jako by byla připravena ke střelbě.
- Respektujte bezpečnost a majetek druhých osob.
- Nikdy nesmíte zbraň používat, pokud jste pod vlivem drog, léků nebo alkoholu.
- VAROVÁNÍ: Nikdy zbraň nečistěte nebo neprovádějte údržbu, pokud je nabitá.
- VAROVÁNÍ: Pokud je zbraň poškozená nebo jeví známky poškození, okamžitě jí přestaňte používat a nechte zkontrolovat profesionálním servisem. Zbraň chraňte proti nárazům a pádům, pokud je zbraň vystavena pádům a nárazům, nechte ji zkontrolovat.
- VAROVÁNÍ: Vždy používejte pouze vhodnou munici, olověné diabolky o správné velikosti.
- VAROVÁNÍ: Výstřel ze zbraně produkuje zpětný ráz.
- VAROVÁNÍ: Během natáhnutí hlavně, je nutné hlaveň uchytit tak, aby Vám nevyklouzla z rukou
- VAROVÁNÍ: Nikdy nepoužívejte poškozenou munici.
- VAROVÁNÍ: Používejte diabolky pouze o velikosti 4,5 mm.

POUŽITÍ

Varování: Nikdy nemiřte na další osoby nebo v jejich směru. Vždy mějte hlaveň namířenou tak, abyste neohrozili svůj nebo život dalších osob.

Krok 1: zlomte hlaveň

Krok 2: nabijte

Krok 3: zavřete hlaveň

Krok 4: stiskněte pojistku

Pokud na pojistce není vidět červená tečka, je pojistka aktivní a nelze vystřelit. Pokud je červená tečka vidět, je pojistka vypnutá a je možné ze zbraně střílet.

Krok 5: zamiřte na cíl

Krok 6: stiskněte spoušť a vystřelte

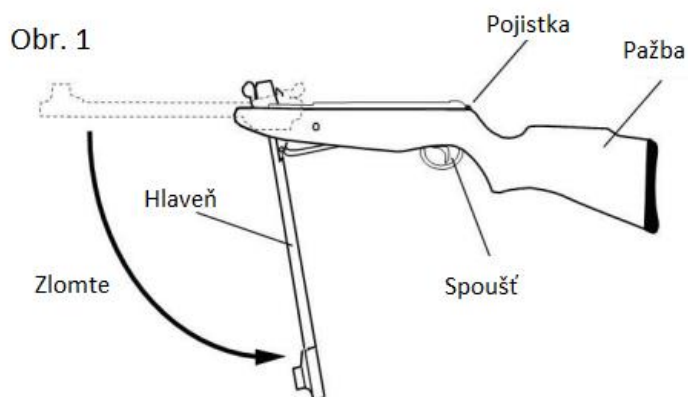
Varování: Nikdy neskladujte nebo nepřenášejte nabitou zbraň.

Pokud chcete zbraň uložit nebo přenést, nesmí se v ní nacházet diabolky. Doporučujeme diabolky vystřelit bezpečně na cíl. Pokud to není možné, aktivujte pojistku a natáhněte hlaveň a protáhněte hlaveň čistící tyčí a diabolku vystrčte. Zavřete hlaveň, vypněte pojistku a vystřelte na bezpečné místo.

Varování: Nikdy nepoužívejte deformované nebo poškozené diabolky. Ujistěte se, že používáte správnou velikost. Dávejte pozor na směr, jakým diabolku ukládáte. Nikdy nepoužívejte neschválené diabolky nebo náboje.

Zlomení hlavě

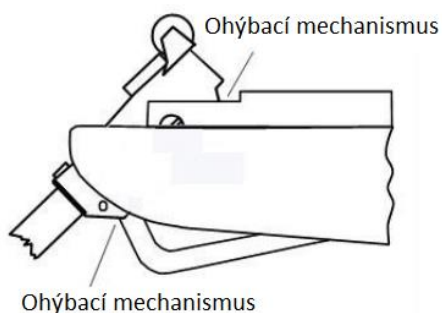
Uchopte hlavě a stlačte dolů (přibližně 150°) dokud se automaticky nezajistí zbraň. (obr. 1).



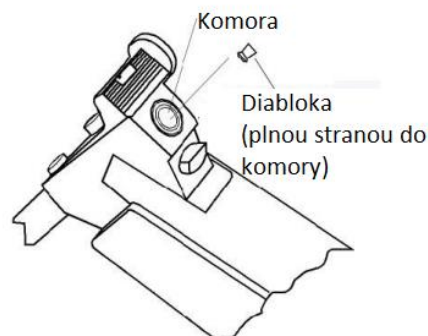
Varování: Během lámání pevně uchopte hlavě, tak aby se náhle nevrátila zpátky a nezpůsobila poranění. Během lámání dbejte opatrnosti a držte prsty mimo pohyblivé části mechanismu. (obr. 2)

Nabití

Umístěte diabolku (plnou částí dopředu, vel. 4.5 mm) do komory na konci hlavě. (obr 3)



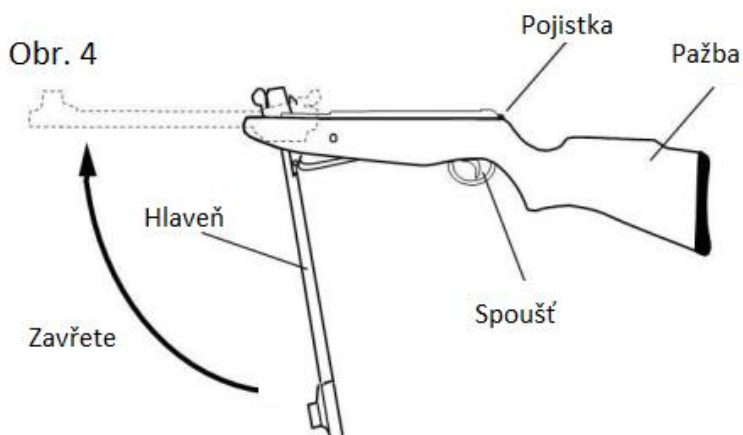
Obr. 2



Obr. 3

Zavřete hlavě

Uchopte hlavě a zavřete do původní polohy. (obr. 4)



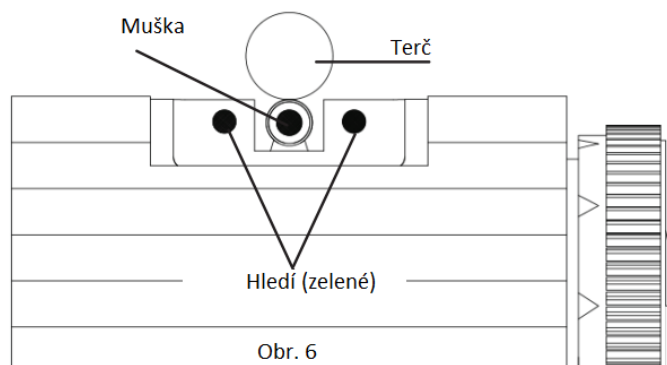
Vypněte pojistku

Po natáhnutí zbraně je zbraň zajištěna. Na pojistce není vidět červená značka. Jakmile stisknete pojistku, zobrazí se červená značka a je možné ze zbraně vystřelit. Pojistku vypínejte pouze pokud jste připraveni ke střelbě na terč a ve směru střelby se nenachází další osoby nebo zvířata. (obr. 5)



Zamiřte na cíl

Zamiřte na terč.



Varování: Při výstřelu má zbraň zpětný ráz.

Vždy střílejte na vhodný terč. Vyberte materiál, který nemůže být proražen nebo není příliš tvrdý a nezpůsobí odraz diabolky. Používejte pouze terče, které jsou určeny pro diabolky.

Vystřelte

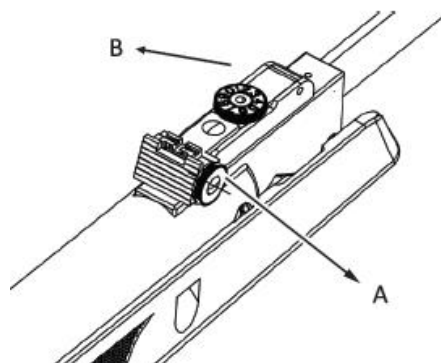
Na terč vystřelte pouze pokud jste splnili všechny kroky výše. Ujistěte se, že se ve směru střelby nenachází další osoby nebo zvířata a nemůžete tak ohrozit životy druhých. Stiskněte spoušť.

Nastavení hledí

Můžete upravit hledí do strany (povětrnostní podmínky) nebo výškově (vzdálenosti)

Pro posunutí hledí doprava / doleva, otočte knoflíkem A. (doprava otočte knoflíkem ve směru hodinových ručiček, doleva otočte knoflíkem proti směru hodinových ručiček)

Pro posunutí hledí dolů / nahoru, otočte knoflíkem B. (dolů otočte knoflíkem ve směru hodinových ručiček, nahoru otočte knoflíkem proti směru hodinových ručiček)



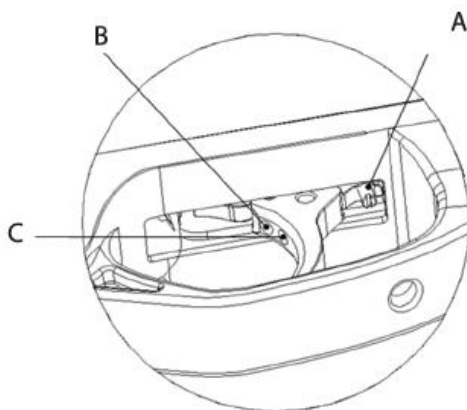
Nastavení spouště pro model SR1000S

Model je vybaven dvojčinnou spouští.

Sílu stlačení spouště, potřebnou pro výstřel upravíte pomocí šroubu A. Pro zvýšení potřebné síly otočte šroubem ve směru hodinových ručiček, pro snížení síly, otočte šroubem protisměru hodinových ručiček.

Délku stlačení spouště pro výstřel upravíte pomocí šroubu B. Pro zkrácení délky stlačení, otočte šroub ve směru hodinových ručiček, pro prodloužení délky, otočte šroub protisměru hodinových ručiček. (pro druhou fázi stlačení spouště)

Délku stlačení spouště pro výstřel upravíte pomocí šroubu C. Pro zkrácení délky stlačení, otočte šroub ve směru hodinových ručiček, pro prodloužení délky, otočte šroub protisměru hodinových ručiček. (pro první fázi stlačení spouště)

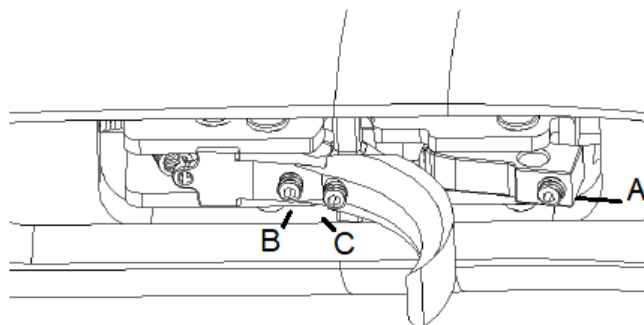


Nastavení spouště pro model GR1600W

Sílu stlačení spouště, potřebnou pro výstřel upravíte pomocí šroubu A. Pro zvýšení potřebné síly zašroubujte šroub, pro snížení potřebné síly, šroub vyšroubujte.

Délku stlačení spouště pro výstřel upravíte pomocí šroubu B. Pro zkrácení délky stlačení, zašroubujte šroub, pro prodloužení délky stlačení vyšroubujte šroub. (pro druhou fázi stlačení spouště)

Délku stlačení spouště pro výstřel upravíte pomocí šroubu C. Pro zkrácení délky stlačení, zašroubujte šroub, pro prodloužení délky stlačení vyšroubujte šroub. (pro první fázi stlačení spouště)



ÚDRŽBA

Nabíjecí komora je vystavena vysokému tlaku vzduchu a tření. Proto je nutné těsnicí kroužek nabíjecí komory pravidelně mazat. Lubrikant musí být tepelně odolný, protože teplota v komoře při výstřelu dosahuje vysokých teplot. Těsnicí kroužek promažte každých 5000 – 6000 výstřelů nebo 8 – 12 měsíců, podle frekvence použití.

Píst a pružinu zbraně promažte každých 1250 – 2500 výstřelů nebo každých 6 měsíců podle frekvence použití. Pro promazání pístu, musíte odejmout pažbu a přidat 2 – 3 kapky maziva do dlouhé drážky.

Hlaveň musí být pravidelně udržována, učištěna a promazána. Vždy používejte prostředky, které jsou určeny pro údržbu zbraní.

Pro skladování očistěte hlavěň pomocí vhodného přípravku a poté osušte tak, aby v ní nebyla nadbytečná mastnota. Používejte pouze mazivo, které je odolné vůči vysokým teplotám. Jakékoliv kovové části musí být očištěny abyste předešli korozi. Všechny pohyblivé části musí být pravidelně udržovány, očištěny a správně promazány.

Používejte vždy pouze kvalitní olověné diabolky. Nepoužívejte střelivo, které není určeno pro vzduchové pistole.

Varování: Nikdy neprovádějte žádnou údržbu, pokud je zbraň nabitá.

SKLADOVÁNÍ

Nikdy neskladujte nabitou nebo natáhnutou zbraň. Pokud je zbraň nabitá, vystřelte diabolkou na bezpečném místě nebo zapněte pojistku a poté diabolkou bezpečně vytáhněte. Vždy skladujte zbraň a diabolky od sebe, abyste zabránili zneužití. Zbraň chrňte proti vlhkosti a nečistotám. Doporučujeme zbraň zabalit do jemné, suché látky a uložit do balení ve kterém Vám dorazila.

Varování: Neprovádějte jiné úpravy, než jaké jsou popsány v manuálu. Jakékoliv jiné úpravy mohou vést k poranění nebo smrti. Zbraň chrňte proti nárazům a pádům, pokud máte podezření, že zbraň nefunguje správně, okamžitě ukončete její použití a nechte zkontrolovat profesionály. Pro úpravy spouště doporučujeme kontaktovat profesionální poradce.

SPECIFIKACE

Model	SR1000S	GR1600W	SP500
Délka hlavně	450 mm	430 mm	220 mm
Střelivo	Olověné diabolky 4,5 mm	Olověné diabolky 4,5 mm	Olověné diabolky 4,5 mm
Pojistka	Manuální	Automatická	Manuální
Ráže	4,5 mm, 304 m/s	4,5 mm, 396 m/s	4,5 mm, 137 m/s
Pažba	Syntetická	Buk evropský	Syntetická
Rozměr	1290x180x70 mm	1180x200x60 mm	374x1150x31 mm
Hmotnost	3,6 kg	3,8 kg	0,914 kg

OCHRANA ŽIVOTNÍHO PROSTŘEDÍ

Po uplynutí životnosti produktu nebo v případě, že by další oprava již byla ekonomicky nevýhodná, se výrobku zbavte v souladu s místními předpisy a šetrně k životnímu prostředí. Výrobek odnese na nejbližší sběrné místo k tomu určené.

Předpisovou likvidací pomůžete zachovat cenné přírodní zdroje a napomůžete prevenci negativních dopadů na životní prostředí, případně na lidské zdraví. Pokud si nejste jisti, konzultujte věc s místně příslušnými odpovědnými orgány, aby nedošlo k porušení předpisů a následné sankci.

Baterie nevhazujte mezi běžný odpad, ale odevzdejte je na místa určená pro recyklaci.

ZÁRUČNÍ PODMÍNKY, REKLAMACE

Všeobecná ustanovení a vymezení pojmů

Tyto záruční podmínky a reklamační řád upravují podmínky a rozsah záruky poskytované prodávajícím na zboží dodávané kupujícímu, jakož i postup při vyřizování reklamačních nároků uplatněných kupujícím na dodané zboží. Záruční podmínky a reklamační řád se řídí příslušnými ustanoveními zákona č. 89/2012 Sb., občanský zákoník a zákona č. 634/1992 Sb., o ochraně spotřebitele, ve znění pozdějších předpisů, a to i ve věcech těmito záručními podmínkami a reklamačním řádem nezmiňovaných.

Prodávajícím je společnost SEVEN SPORT s.r.o. se sídlem Strakonická 1151/2c, Praha 150 00, IČ: 26847264, zapsaná v obchodním rejstříku, vedeném Krajským soudem v Praze oddíl C, vložka 116888.

Vzhledem k platné právní úpravě se rozlišuje kupující, který je spotřebitelem a kupující, který spotřebitelem není.

„Kupující spotřebitel“ nebo jen „spotřebitel“ je osoba, která při uzavírání a plnění smlouvy nejedná v rámci své obchodní nebo jiné podnikatelské činnosti.

„Kupující, který není „spotřebitel“, je podnikatel, který nakupuje výrobky či užívá služby za účelem svého podnikání s těmito výrobky nebo službami. Tento kupující se řídí rámcovou kupní smlouvou a obchodními podmínkami v rozsahu, které se ho týkají.

Tyto záruční podmínky a reklamační řád jsou nedílnou součástí každé kupní smlouvy uzavřené mezi prodávajícím a kupujícím. Záruční podmínky a reklamační řád jsou platné a závazné, pokud v kupní smlouvě či v dodatku v této smlouvě či jiné písemné dohodě nebude stranami dohodnuto jinak.

Záruční podmínky

Záruční doba

Prodávající poskytuje kupujícímu záruku za jakost zboží v délce 24 měsíců, pokud ze záručního listu, faktury ke zboží, dodacího listu, příp. jiného dokladu ke zboží nevyplývá odlišná délka záruční doby poskytovaná prodávajícím. Zákonná délka záruky poskytovaná spotřebiteli není tímto dotčena.

Zárukou za jakost přejímá prodávající závazek, že dodané zboží bude po určitou dobu způsobilé pro použití k obvyklému, příp. smluvenému účelu a že si zachová obvyklé, příp. smluvené vlastnosti.

Baterie

Záruka 6 měsíců na životnost baterie – jmenovitá kapacita baterie neklesne pod 70% své celkové kapacity v průběhu 6 měsíců od prodeje produktu.

Záruční podmínky se nevztahují na závady vzniklé (pokud lze aplikovat na zakoupený produkt):

- zaviněním uživatele tj. poškození výrobku neodbornou repasí, nesprávnou montáží, nedostatečným zasunutím sedlové tyče do rámu, nedostatečným utáhnutím pedálů v klikách a klik ke středové ose
- nesprávnou údržbou
- mechanickým poškozením
- opotřebením dílů při běžném používání (např. gumové a plastové části, pohyblivé mechanismy, kloubové spoje, opotřebením brzdových destiček/špalků, řetězu, pláštěů, kazety/vícekolečka atd.)
- neodvratnou událostí, živelnou pohromou
- neodbornými zásahy
- nesprávným zacházením, či nevhodným umístěním, vlivem nízké nebo vysoké teploty, působením vody, neúměrným tlakem a nárazy, úmyslně pozměněným designem, tvarem nebo rozměry

Reklamační řád

Postup při reklamaci vady zboží

Kupující je povinen zboží, dodané prodávajícím prohlédnout co nejdříve po přechodu nebezpečí škody na zboží, resp. po jeho dodání. Prohlídku musí kupující provést tak, aby zjistil všechny vady, které je možné při přiměřené odborné prohlídce zjistit.

Při reklamaci zboží je kupující povinen na žádost prodávajícího prokázat nákup a oprávněnost reklamace fakturou nebo dodacím listem s uvedeným výrobním (sériovým) číslem, případně týmiž doklady bez sériového čísla. Neprokáže-li kupující oprávněnost reklamace těmito doklady, má prodávající právo reklamaci odmítnout.

Pokud kupující oznámí závadu, na kterou se nevztahuje záruka (např. nebyly splněny podmínky záruky, závada byla nahlášena omylem apod.), je prodávající oprávněn požadovat plnou úhradu nákladů, které vznikly v souvislosti s odstraňováním závady takto oznámené kupujícím. Kalkulace servisního zásahu bude v tomto případě vycházet z platného ceníku pracovních výkonů a nákladů na dopravu.

Pokud prodávající zjistí (testováním), že reklamovaný výrobek není vadný, považuje se reklamace za neoprávněnou. Prodávající si vyhrazuje právo požadovat úhradu nákladu, které vznikly v souvislosti s neoprávněnou reklamací.

V případě, že kupující reklamuje vady zboží, na které se vztahuje záruka podle platných záručních podmínek prodávajícího, provede prodávající odstranění vady formou opravy, případně výměny vadného dílu nebo zařízení za bezvadné. Prodávající je se souhlasem kupujícího oprávněn dodat výměnou za vadné zboží jiné zboží plně funkčně kompatibilní, ale minimálně stejných nebo lepších technických parametrů. Volba ohledně způsobu vyřízení reklamace dle tohoto odstavce náleží prodávajícímu.

Prodávající vyřídí reklamaci nejpozději do 30 dnů od doručení vadného zboží, pokud nebude dohodnuta lhůta delší. Za den vyřízení se považuje den, kdy bylo opravené nebo vyměněné zboží předáno kupujícímu. Není-li prodávající s ohledem na charakter vady schopen vyřídít reklamaci v uvedené lhůtě, dohodne s kupujícím náhradní řešení. Pokud k takové dohodě nedojde, je prodávající povinen poskytnout kupujícímu finanční náhradu formou dobropisu.

CZ

SEVEN SPORT s.r.o.

Sídlo: Strakonická 1151/2c, Praha 5, 150 00, ČR
Centrála: Dělnická 957, Vítkov, 749 01
Reklamace a servis: Čermenská 486, Vítkov 749 01

IČO: 26847264
DIČ: CZ26847264

Tel: +420 556 300 970
Mail: eshop@insportline.cz
reklamace@insportline.cz
servis@insportline.cz

Web: www.inSPORTline.cz

SK

inSPORTline s.r.o.

Centrála, reklamácie, servis: Električná 6471, Trenčín 911 01, SK

IČO: 36311723
DIČ: SK2020177082

Tel.: +421(0)326 526 701
Mail: objednavky@insportline.sk
reklamacie@insportline.sk
servis@insportline.sk

Web: www.inSPORTline.sk

Datum prodeje:

Razítko a podpis prodejce: