



**UŽIVATELSKÝ MANUÁL – CZ**

**IN 25634 Koloběžka inSPORTline Wayomint**

**IN 25748 Koloběžka inSPORTline Wayotan**

## OBSAH

BEZPEČNOSTNÍ POKYNY .....	3
POPIS PRODUKTU .....	4
ROZLOŽENÍ KOLOBĚŽKY .....	5
MONTÁŽ MADEL .....	5
POUŽITÍ.....	6
TECHNIKA JÍZDY .....	6
ČIŠTĚNÍ A ÚDRŽBA .....	7
SKLADOVÁNÍ.....	7
OCHRANA ŽIVOTNÍHO PROSTŘEDÍ .....	7
ZÁRUČNÍ PODMÍNKY, REKLAMACE .....	7

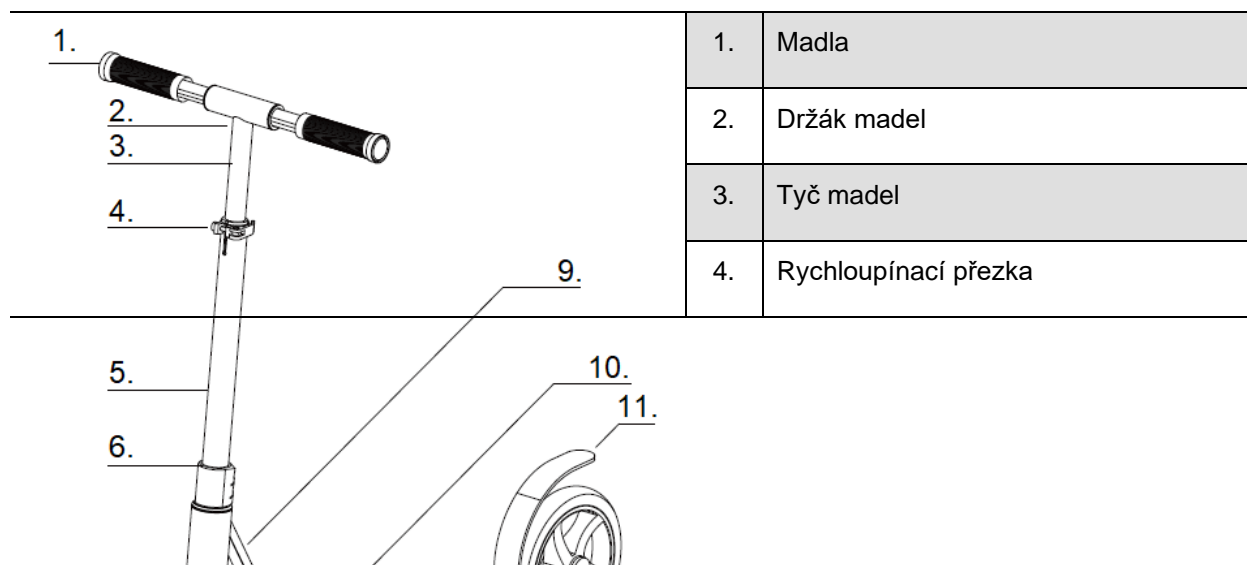
SevenSport s.r.o., si vyhrazuje právo provést jakékoli změny a vylepšení svého produktu bez předchozího upozornění. Navštivte naši stránku [www.insportline.cz](http://www.insportline.cz), kde naleznete nejnovější verzi manuálu.

## BEZPEČNOSTNÍ POKYNY

- Před použitím si přečtěte manuál a uschovejte si jej pro budoucí potřebu.
- Koloběžka je určena pro přepravu jedné osoby.
- Během jízdy mějte nasazené osobní ochranné prostředky – přilbu, chrániče kolenou, loktů a zápěstí.
- K jízdě na koloběžce mějte obutou sportovní obuv. Nejezděte bosu nebo v otevřené obuvi. Dávejte pozor, aby se tkaničky nezamotaly do koleček.
- Na koloběžce jezděte pouze na bezpečných místech, tj. na rovném, čistém a suchém povrchu s dostatkem volného prostoru bez překážek, kamení a štěrku. Nejezděte na místech, kde se pohybují motorová vozidla.
- Děti smí koloběžku používat pod dohledem dospělé osoby.
- Při jízdě noste helmu a další ochranné prostředky vč. obuvi.
- Nejezděte na nebezpečných či nezpůsobilých komunikacích.
- Před první jízdou si vyzkoušejte ovládání koloběžky na volném prostranství. Pokud si nejste jisti, požádejte o radu zkušenější osobu.
- Vyhněte se při jízdě nebezpečným manévřům či řízení jednou rukou.
- Při jízdě mějte obě chodidla na stupátku.
- Nenajíždějte přímo na překážku vyšší než 3 cm, jinak hrozí převrácení koloběžky, zranění či poškození výrobku.
- Na nerovné či hrbolaté cestě zpomalte a jezděte se zvýšenou opatrností. Jízdu neohrožujte sebe ani jiné.
- Před jízdou zkontrolujte správné nastavení ovládacího systému, dotáhnutí všech šroubů a upínacích páček, zabezpečení skládacího mechanismu a zajištění pojistek, upevnění madel a upevnění a funkčnost koleček. Všechny díly musí být řádně zajištěny a nesmí jevit známky mechanického poškození.
- Po ukončení jízdy opět zkontrolujte stav všech dílů (především spojů) a ujistěte se, že není žádná část uvolněná, nebo poškozená, zašpiněná nebo nejeví jiné známky opotřebení. Před každou jízdou musí být koloběžka plně funkční.
- Nejezděte do vody, oleje nebo po zmrzlém povrchu.
- Nejezděte na koloběžce za snížené viditelnosti (v noci nebo za šera) nebo za vlhkého nebo mrazivého počasí.
- Před používáním výrobku se vždy ujistěte, že jeho provozováním neporušujete místní předpisy, zákony a nařízení. Použití těchto a podobných zařízení není povoleno všude. Pokud si nejste jisti, obraťte se na místní úřady.
- Zkontrolujte si, zda veškeré díly dobře drží a že nejsou šrouby povoleny. Popř. je dotáhněte nebo se obraťte na servis.
- Neprovádějte nedovolené úpravy nebo neschválenou údržbu, abyste nesnížili bezpečnost zařízení.
- Nesprávné použití může vést k vážnému (smrtelnému) zranění nebo ke vzniku škody.
- Pravidelně kontrolujte opotřebení výrobku. Opotřebené součástky ihned vyměňte.
- Poškozený výrobek nepoužívejte. Nepoužívejte jej, ani pokud na něm objevíte ostré hrany.

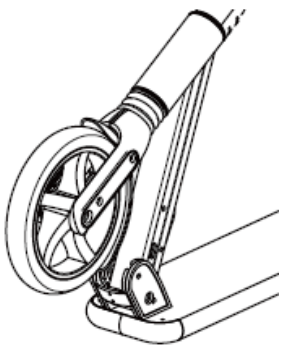
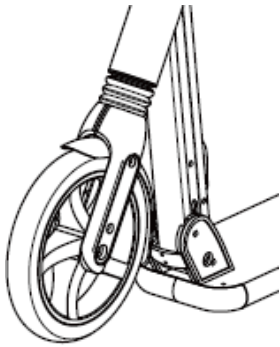
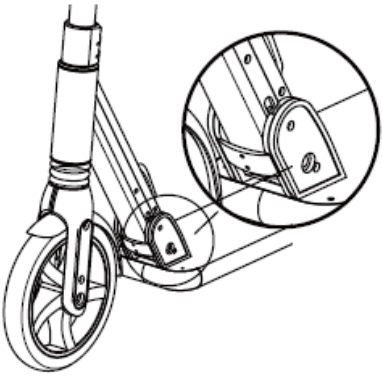
- Při údržbě a použití se striktně držte manuálu. Zařízení sami nerozebírejte.
- Zařízení je výhradně pro osobní použití. Komerční využití není dovoleno.
- Během jízdy udržujte pozornost. Nikdy nejezděte po požití alkoholu nebo pod vlivem omamných prostředků. Na zařízení nic nepřepravujte.
- Mějte rychlost vždy pod kontrolou a řízení se plně věnujte. Udržujte dobrou viditelnost. Nepřekračujte váhové limity. Vyhněte se tak případnému úrazu.
- Při jízdě po nepřilíš rovném povrchu mějte nohy uvolněny a kolena mírně pokrčená.
- V případě nehody se nevzdalujte a vyčkejte odborné pomoci.
- Při jízdě ve skupině udržujte dostatečný odstup, aby nedošlo ke srážce.
- Nezapomeňte, že vaše aktuální výška na zařízení je větší než bez něj. Snažte se udržet rovnováhu a vyhýbejte se příliš úzkým místům.
- Ostatní aktivity (telefonování, poslech hudby) mohou citelně snížit Vaši pozornost při řízení. Nenechte se rozptylovat.
- Pravidelně kontrolujte stav pneumatik. Opotřebené okamžitě vyměňte.
- Vyhýbejte se mokřým plochám, písku, štěrku, zpomalovacím prahům a dalším překážkám, které by mohly způsobit zablokování předního kolečka. Obzvlášť nebezpečné je přejíždět přes zpomalovací práh.
- Nejezděte po vozovkách určených pro motorová vozidla a dávejte pozor na okolní chodce, cyklisty a další možné uživatele koloběžek nebo skateboardu. Koloběžku používejte pouze na bezpečných místech bez překážek. Bezpečnost mohou ohrozit sloupky, obrubníky, hydranty, zaparkovaná vozidla a další dopravní prostředky.
- **Koloběžka není určena pro jízdu přes překážky, ke skokům, po jízdě na nerovném povrchu (dlažební kostky, polní cesty aj.). Na defekty vzniklé nesprávným použitím nemůže být uznána reklamacie.**
- Při jízdě z kopce se prodlužuje brzdná dráha a snižuje stupeň bezpečnosti. Jezdec se vždy musí pohybovat takovou rychlostí, aby byl schopný včas a bezpečně zastavit.
- Mechanismus snižující rychlost se zahřívá z důvodů nepřetržitého použití a po brzdění se ho nesmíte dotýkat, jinak hrozí riziko popálení.
- Montáž smí provádět pouze dospělá osoba.
- Minimální výška jezdce: 125 cm
- Nosnost: 100 kg
- **VAROVÁNÍ: POKUD SE NEBUDETE ŘÍDIT ZDRAVÝM ROZUMEM A NEBUDETE DODRŽOVAT BEZPEČNOSTNÍ POKYNY, ZVÝŠÍ SE RIZIKO ÚRAZU. KOLOBĚŽKU POUŽÍVÁTE NA VLASTNÍ RIZIKO A DODRŽUJTE VŠECHNY BEZPEČNOSTNÍ POKYNY, TÝKAJÍCÍ SE MANIPULACE S VÝROBKEM. JEZDĚTE OPATRNĚ.**

## POPIS PRODUKTU

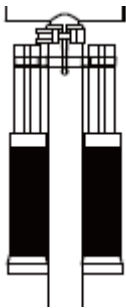
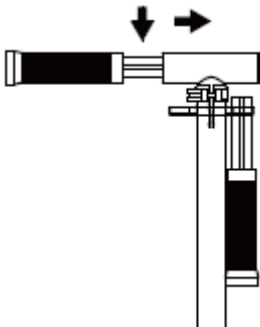
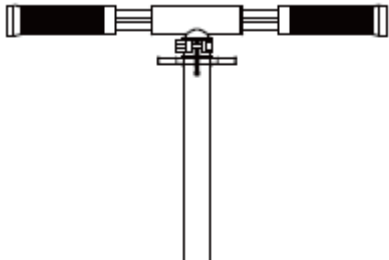


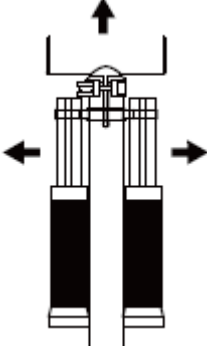
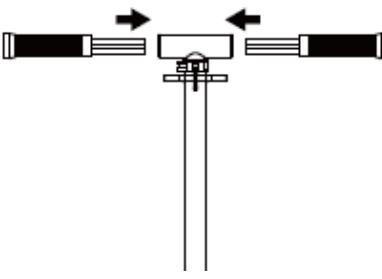
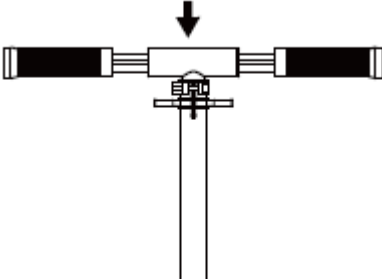
	5.	Řídící tyč
	6.	Svorka
	7.	Blatník
	8.	Přední kolo
	9.	Páčka pro rozložení / složení
	10.	Nastavitelné šrouby
	11.	Nášlapná brzda

## ROZLOŽENÍ KOLOBĚŽKY

		
Stiskněte páčku.	Uchopte madla a rozevírejte od nášlapné desky, dokud neuslyšíte cvaknutí.	Pokud je potřeba, dotáhněte říditka pomocí 2x matic.

## MONTÁŽ MADEL

		
1. Vyjměte madla z držáku.	2. Stiskněte piny a zastrčte madla do držáku madel.	3. Ujistěte se, že jsou madla zajištěny pomocí pinů. Piny musí být zajištěny v otvorech v držáku madel.

		
<p>1. Vytáhněte kryt a madla z držáků.</p>	<p>2. Stiskněte piny a zastrčte madla do držáku madel.</p>	<p>3. Ujistěte se, že jsou madla zajištěny pomocí pinů. Piny musí být zajištěné v otvorech v držáku madel. Upevněte zpátky kryt.</p>

## POUŽITÍ

- Před použitím se ujistěte že jsou všechny části správně složené, řádně dotažené a nejsou poškozené.
- Zkontrolujte brzdy.
- Zkontrolujte, že je skládací mechanismus správně zajištěn.
- Ujistěte se, že jsou pneumatiky v dobrém stavu.
- Zkontrolujte řídítka. Musí být řádně dotažena.
- Seznamte se s okolím, ujistěte se, že neohrožujete sebe a své okolí.
- Nejezděte po kluzkém povrchu.
- Noste osobní ochranné prostředky včetně přilby a pevné obuvi.
- Nepoužívejte, pokud jsou špatné venkovní podmínky.
- Vlhkost snižuje efektivitu brždění.

## TECHNIKA JÍZDY

- Seznamte se s produktem ještě před první ostrou jízdou a naučte se ho správně ovládat.
- Zatáčejte vždy pozvolna a brzděte vždy bezpečně a s dostatečným brzdícím prostorem.
- Pro první jízdu si zvolte volné prostředí bez překážek.
- Plně se koncentrujte na řízení a nenechte se ničím rozptylovat.

**Pozice nohou:** jednu nohu umístěte na desku co nejbližší přední části koloběžky. Druhou nohu nechte na zemi. Ujistěte se, že je jízdni dráha volná a čistá. Jízdu začněte mírným předklonem. Odrazte se nohou, která je položena na zemi. Jakmile se odrazíte, snažte se opět mírně předklonit, aby nedošlo k pádu vlivem akcelerace. Během změny rychlosti se snažte příliš netlačit na tyč madel. Jedna noha je spíše vpředu a druhá vzadu. Nohy můžete umístit stejně, jako například, na skateboardu pro pohodlnější jízdu a lepší stabilitu.

**POZNÁMKA:** Jízda na koloběžce může být nebezpečná. Tento výrobek používáte na vlastní zodpovědnost. Plně se seznamte se všemi předpisy a omezeními.

**Zatáčení** - operace se provádí stejně jako např. na surfu nebo na snowboardu. Řídítka by měla být paralelně vůči tělu. Před zahájením zatáčecího manévru se ujistěte, že trasa je volná.

**Brzdění** – rychlost snižíte tak, že našlápnete na díl nacházející se nad zadním kolečkem koloběžky. Při sešlápnutí tohoto dílu (krytu) dojde ke zpomalení až zastavení koloběžky. Mechanismus snižující

rychlost se při stálém používání zahřívá. Proto jej po každém brzdění vždy zcela uvolněte. Ze stejných důvodů také není vhodné dotýkat se brzdného mechanismu ihned po zastavení. Hrozí riziko popálení.

## ČIŠTĚNÍ A ÚDRŽBA

**UPOZORNĚNÍ: Bezpečnost je možné zaručit pouze správnou údržbou.**

- Koloběžku čistěte vlhkým hadříkem a neagresivním čistícím prostředkem.
- Nepoužívejte rozpouštědla a jiné agresivní čistící prostředky.
- Nepoužívejte vysokotlaké čističe.
- Pokud je tlak v pneumatikách nízký, nafoukněte je.
- Pokud potřebujete vyměnit pneumatiky / duše, kontaktujte specializovaný obchod nebo výrobce.
- Zkontrolujte funkčnost a stav brzd.
- Zkontrolujte případně nahradte opotřebené části.
- **Ložiska:** Dbejte na to, abyste nejezdili po vodě, oleji nebo písku, protože by mohlo dojít k poškození ložisek. Chcete-li zachovat ložiska v dobrém stavu, pravidelně kontrolujte, zda se kolečka otáčejí správně – otočte koloběžku a kolečka zatočte prsty. Pokud se neotáčejí, je třeba je odmontovat a ověřit jejich stav. Nejprve odšroubujte osy kolečka, vytáhněte osu, sundejte kolečko a opatrně vytlačte ven obě ložiska. V případě, že jsou opotřebené nebo stlačené, je třeba zakoupit nové. V případě, že není viditelné žádné poškození, je třeba je namazat. V daném případě pomocí papírového ubrousku nebo hadříku odstraňte z ložisek jakékoliv mazivo, bláto nebo prach, ložiska namažte samomazným sprejem nebo vazelínou. Na koloběžku znovu namontujte ložiska, osy a kolečka. Stejným způsobem pokračujte i při druhém kolečku.
- **Kolečka:** Kolečka se po jisté době opotřebují nebo se mohou proděravět, pokud se často používají na drsném povrchu. Zejména zadní kolečko, kterým se brzdí. Doporučuje se pravidelně je kontrolovat a kvůli bezpečnosti vyměnit.
- **Úpravy výrobku:** Originální výrobek se nesmí žádným způsobem upravovat, kromě případů uvedených v tomto návodu týkajících se údržby.
- **Matice, osy a jiné samojistící upínací systémy:** Doporučuje se pravidelně je kontrolovat. Mohou se buď uvolnit po jistém čase, v daném případě je třeba je znovu utáhnout, nebo ztratit svou účinnost, v daném případě je třeba je vyměnit za nové.

## SKLADOVÁNÍ

- Skladujte na suchém a stinném místě.
- Vyhněte se skladování na místech, kde teplota přesahuje 50 °C.

## OCHRANA ŽIVOTNÍHO PROSTŘEDÍ

Po uplynutí životnosti produktu nebo v případě, že by další oprava již byla ekonomicky nevýhodná, se výrobku zbavte v souladu s místními předpisy a šetrně k životnímu prostředí. Výrobek odneste na nejbližší sběrné místo k tomu určené.

Předpisovou likvidací pomůžete zachovat cenné přírodní zdroje a napomůžete prevenci negativních dopadů na životní prostředí, případně na lidské zdraví. Pokud si nejste jisti, konzultujte věc s místně příslušnými odpovědnými orgány, aby nedošlo k porušení předpisů a následné sankci.

## ZÁRUČNÍ PODMÍNKY, REKLAMACE

**Všeobecná ustanovení a vymezení pojmů**

Tyto záruční podmínky a reklamační řád upravují podmínky a rozsah záruky poskytované prodávajícím na zboží dodávané kupujícím, jakož i postup při vyřizování reklamačních nároků uplatněných kupujícím na dodané zboží. Záruční podmínky a reklamační řád se řídí příslušnými ustanoveními zákona č. 89/2012 Sb., občanský zákoník a zákona č. 634/1992 Sb., o ochraně spotřebitele, ve znění pozdějších předpisů, a to i ve věcech těmito záručními podmínkami a reklamačním řádem nezmiňovaných.

Prodávajícím je společnost SEVEN SPORT s.r.o. se sídlem Strakonická 1151/2c, Praha 150 00, IČ: 26847264, zapsaná v obchodním rejstříku, vedeném Krajským soudem v Praze oddíl C, vložka 116888.

Vzhledem k platné právní úpravě se rozlišuje kupující, který je spotřebitelem a kupující, který spotřebitelem není.

„Kupující spotřebitel“ nebo jen „spotřebitel“ je osoba, která při uzavírání a plnění smlouvy nejedná v rámci své obchodní nebo jiné podnikatelské činnosti.

„Kupující, který není „spotřebitel“, je podnikatel, který nakupuje výrobky či užívá služby za účelem svého podnikání s těmito výrobky nebo službami. Tento kupující se řídí rámcovou kupní smlouvou a obchodními podmínkami v rozsahu, které se ho týkají.

Tyto záruční podmínky a reklamační řád jsou nedílnou součástí každé kupní smlouvy uzavřené mezi prodávajícím a kupujícím. Záruční podmínky a reklamační řád jsou platné a závazné, pokud v kupní smlouvě či v dodatku v této smlouvě či jiné písemné dohodě nebude stranami dohodnuto jinak.

## **Záruční podmínky**

### **Záruční doba**

Prodávající poskytuje kupujícím záruku za jakost zboží v délce 24 měsíců, pokud ze záručního listu, faktury ke zboží, dodacího listu, příp. jiného dokladu ke zboží nevyplývá odlišná délka záruční doby poskytovaná prodávajícím. Zákonná délka záruky poskytovaná spotřebiteli není tímto dotčena.

Zárukou za jakost přejímá prodávající závazek, že dodané zboží bude po určitou dobu způsobilé pro použití k obvyklému, příp. smluvenému účelu a že si zachová obvyklé, příp. smluvené vlastnosti.

### **Záruční podmínky se nevztahují na závady vzniklé (pokud lze aplikovat na zakoupený produkt):**

- zaviněním uživatele tj. poškození výrobku neodbornou repasí, nesprávnou montáží
- nesprávnou údržbou
- mechanickým poškozením
- opotřebením dílů při běžném používání (např. gumové a plastové části, pohyblivé mechanismy, kloubové spoje, opotřebením brzdových destiček/špalků, pláštěů, atd.)
- neodvratnou událostí, živelnou pohromou
- neodbornými zásahy
- nesprávným zacházením, či nevhodným umístěním, vlivem nízké nebo vysoké teploty, působením vody, neúměrným tlakem a nárazy, úmyslně pozměněným designem, tvarem nebo rozměry

## **Reklamační řád**

### **Postup při reklamaci vady zboží**

Kupující je povinen zboží, dodané prodávajícím prohlédnout co nejdříve po přechodu nebezpečí škody na zboží, resp. po jeho dodání. Prohlídku musí kupující provést tak, aby zjistil všechny vady, které je možné při přiměřené odborné prohlídce zjistit.

Při reklamaci zboží je kupující povinen na žádost prodávajícího prokázat nákup a oprávněnost reklamace fakturou nebo dodacím listem s uvedeným výrobním (sériovým) číslem, případně týmiž doklady bez sériového čísla. Neprokáže-li kupující oprávněnost reklamace těmito doklady, má prodávající právo reklamaci odmítnout.

Pokud kupující oznámí závadu, na kterou se nevztahuje záruka (např. nebyly splněny podmínky záruky, závada byla nahlášena omylem apod.), je prodávající oprávněn požadovat plnou úhradu



nákladů, které vznikly v souvislosti s odstraňováním závady takto oznámené kupujícím. Kalkulace servisního zásahu bude v tomto případě vycházet z platného ceníku pracovních výkonů a nákladů na dopravu.

Pokud prodávající zjistí (testováním), že reklamovaný výrobek není vadný, považuje se reklamační za neoprávněnou. Proávající si vyhrazuje právo požadovat úhradu nákladu, které vznikly v souvislosti s neoprávněnou reklamací.

V případě, že kupující reklamuje vady zboží, na které se vztahuje záruka podle platných záručních podmínek prodávajícího, provede prodávající odstranění vady formou opravy, případně výměny vadného dílu nebo zařízení za bezvadné. Proávající je se souhlasem kupujícího oprávněn dodat výměnou za vadné zboží jiné zboží plně funkčně kompatibilní, ale minimálně stejných nebo lepších technických parametrů. Volba ohledně způsobu vyřízení reklamační dle tohoto odstavce náleží prodávajícímu.

Proávající vyřídí reklamaci nejpozději do 30 dnů od doručení vadného zboží, pokud nebude dohodnuta lhůta delší. Za den vyřízení se považuje den, kdy bylo opravené nebo vyměněné zboží předáno kupujícímu. Není-li prodávající s ohledem na charakter vady schopen vyříditi reklamaci v uvedené lhůtě, dohodne s kupujícím náhradní řešení. Pokud k takové dohodě nedojde, je prodávající povinen poskytnout kupujícímu finanční náhradu formou dobropisu.

**CZ**  
**SEVEN SPORT s.r.o.**

Sídlo: Strakonická 1151/2c, Praha 5, 150 00, ČR  
Centrála: Dělnická 957, Vítkov, 749 01  
Reklamace a servis: Čermenská 486, Vítkov 749 01

IČO: 26847264  
DIČ: CZ26847264

Tel: +420 556 300 970  
Mail: [eshop@insportline.cz](mailto:eshop@insportline.cz)  
[reklamace@insportline.cz](mailto:reklamace@insportline.cz)  
[servis@insportline.cz](mailto:servis@insportline.cz)

Web: [www.inSPORTline.cz](http://www.inSPORTline.cz)

**SK**  
**inSPORTline s.r.o.**

Centrála, reklamácie, servis: Električná 6471, Trenčín 911 01, SK

IČO: 36311723  
DIČ: SK2020177082

Tel.: +421(0)326 526 701  
Mail: [objednavky@insportline.sk](mailto:objednavky@insportline.sk)  
[reklamacie@insportline.sk](mailto:reklamacie@insportline.sk)  
[servis@insportline.sk](mailto:servis@insportline.sk)

Web: [www.inSPORTline.sk](http://www.inSPORTline.sk)

Datum prodeje:

Razítko a podpis prodejce:

**Reklamace zboží**



**Vrácení a výměna zboží do 30 dnů**

