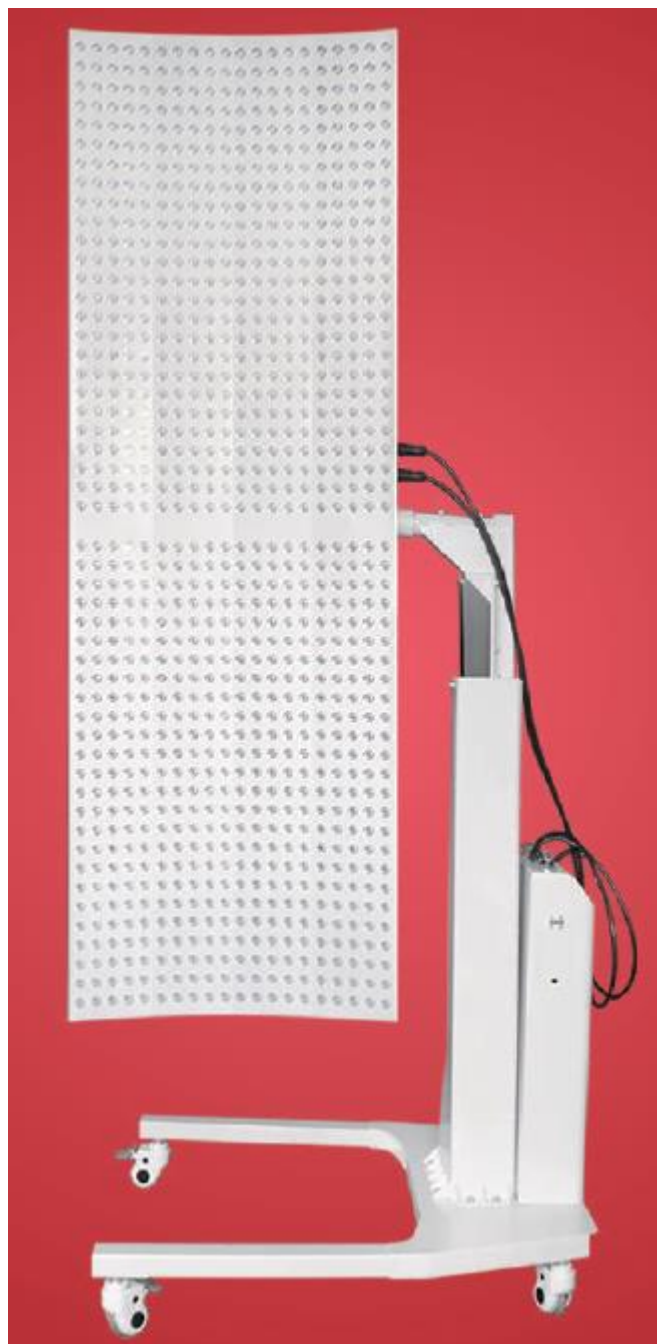




UŽIVATELSKÝ MANUÁL – CZ

IN 25853 Infračervený LED panel inSPORTline Sumatrin



OBSAH

BEZPEČNOSTNÍ POKYNY.....	3
POUŽITÍ.....	3
PARAMETRY	4
ČIŠTĚNÍ A ÚDRŽBA	5
SEZNAM ČÁSTÍ	5
MONTÁŽ.....	6
Krok 1	6
Krok 2.....	7
Krok 3.....	8
Krok 4.....	9
Krok 5.....	9
Krok 6.....	10
Krok 7.....	10
Krok 8.....	11
OCHRANA ŽIVOTNÍHO PROSTŘEDÍ	11
ZÁRUČNÍ PODMÍNKY, REKLAMACE	11

SevenSport s.r.o., si vyhrazuje právo provést jakékoli změny a vylepšení svého produktu bez předchozího upozornění. Navštivte naši stránku www.insportline.cz, kde naleznete nejnovější verzi manuálu.

BEZPEČNOSTNÍ POKYNY

- Před použitím si přečtěte manuál a uschovejte si jej pro budoucí použití.
- Přístroj není hračka, nenechávejte děti a domácí zvířata v blízkosti zařízení bez dozoru.
- Nedívejte se přímo do světla.
- Přístroj musí být správně upevněn, pokud si upevněním nejste jistí kontaktujte odborníka.
- Produkt není vhodný: těhotné ženy, osoby trpící epilepsií, alergií na světlo a teplo, osoby trpící citlivou pokožkou, dermatologickým onemocněním, osoby se zraněním nebo jizvami atd.
- Neponořujte do vody.
- Nepoužívejte dlouhodobě.
- Produkt neupravujte ani nemodifikujte.
- V místnosti nepoužívejte spreje obsahující aerosoly.
- Nepoužívejte v místnostech s vysokou vlhkostí.
- Držte mimo dosah otevřeného ohně.
- Skladujte mimo dosah zdroje tepla.
- Frekvence použití: zpočátku 1 – 2 min pro jednu oblast, v průběhu 2 – 3 týdnů až 10 min pro jednu oblast.
- Standartní použití může být 10 min na jedno sezení ve vzdálenosti 15 až 40 cm od zařízení. Maximální doba použití může být 15 – 20 min pro problémové oblasti. Mezi sezeními doporučujeme dodržovat 6hodinové rozesupy a přístroj používat 2 – 3x denně.

VAROVÁNÍ: Přístroj neslouží jako náhrada zdravotní nebo terapeutické péče.

VAROVÁNÍ: Používejte ochranu očí. Nikdy se nedívejte do diod. NIR (Blízké infračervené světlo) není viditelné pouhým okem.

POUŽITÍ

Umístěte LED panel nad lehátko a zajistěte pomocí brzd na kolečkách.



Odemkněte dvířka na straně elektrické skříňky a pomocí tlačítek nastavte výšku panelu.



Spusťte panel a podržte tlačítko „T“ pro nastavení času.



Pomocí knoflíku nastavte jas v úrovních L1 – L9.



Nastavte červené nebo NIR záření (660 / 850 režim) podle toho, jestli chcete ozářit pokožku nebo hluboké tkáně.



1. Vypínač, časovač, režim

5. Nastavení intenzity

2. Zámek

6. Nahoru

3. Výstup

7. Pauza

4. Nouzové tlačítko

8. Dolů

PARAMETRY

Počet LED	750 ks
Vstupní napětí	100-240 V AC
Frekvence	50/60 Hz
Čočky	30°
Hustota světla	>100 mW/cm ²
Rozměr panelu	1920 x 415 x 105 mm
Spektrum	660 nm, 850 nm
Obsah balení	1x LED panel, 1x napájecí kabel, 1x manuál
Hmotnost	99 kg





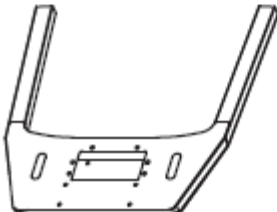


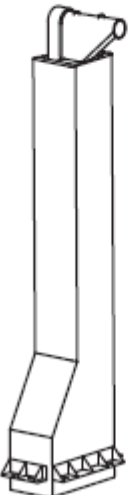

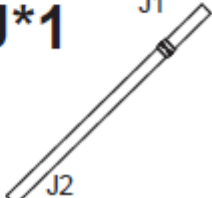
ČIŠTĚNÍ A ÚDRŽBA

Před čištěním se ujistěte, že je přístroj vypojený z el. proudu. Kovové části (kromě LED světel) čistěte pomocí navlhčeného hadříku z mikrotenového vlákna. Nikdy neaplikujte vodu přímo na zařízení. Zabraňte, aby se voda nebo vlhkost dostala do ventilačních otvorů.

Nepoužívejte agresivní čisticí prostředky.

Skladujte na stinném, suchém a čistém místě v teplotách od 0 – 40°C,

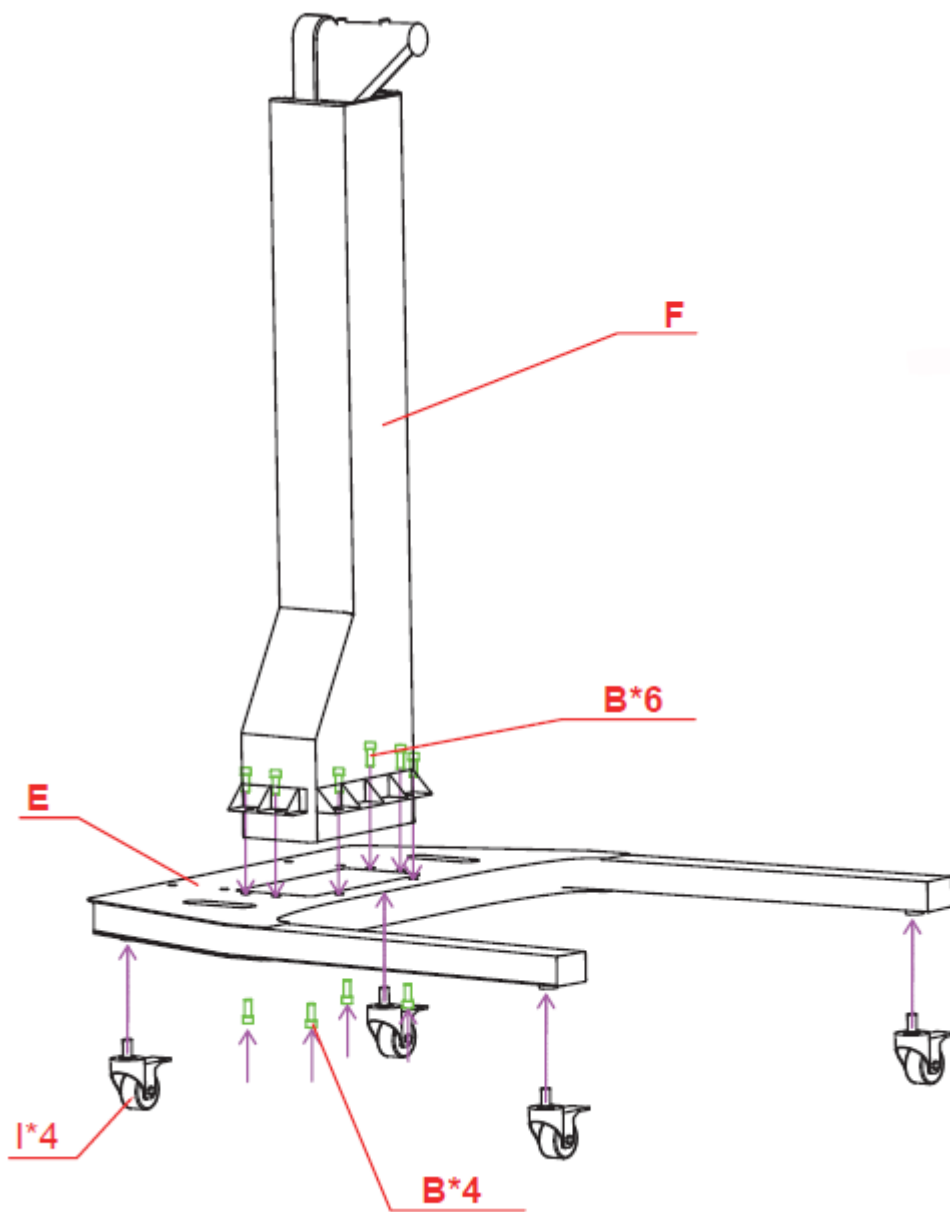
SEZNAM ČÁSTÍ

<p>A*3</p>  <p>M8*65MM</p>	<p>B*13</p>  <p>M8*12MM</p>	<p>C*2</p>  <p>M8*15MM</p>	<p>D*1</p>  <p>M8*130MM</p>
<p>E*1</p> 	<p>G*1</p>  <p>G1</p>	<p>H*1</p> 	
<p>F*1</p> 		<p>I*4</p> 	
		<p>J*1</p>  <p>J1 J2</p>	

MONTÁŽ

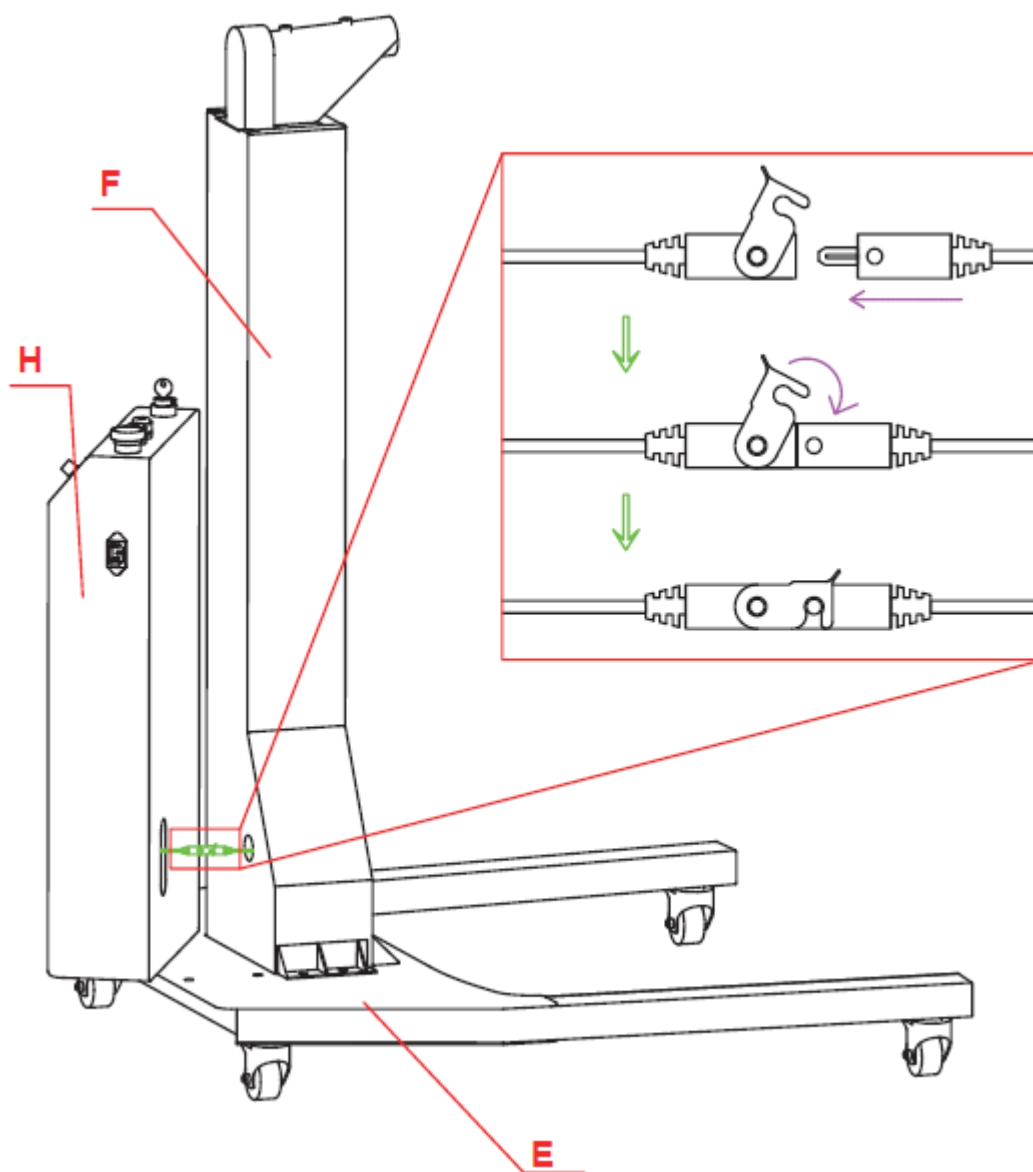
Krok 1

Připevněte 4x kolečka (I) na základnu (E). Nezapomeňte stisknout brzdu na kolečkách, aby konstrukce neujížděla. Připevněte sloupek (F) na základnu (F) pomocí 4x šroubů (B) na spodní straně a pomocí 6x šroubů (B) na horní straně.



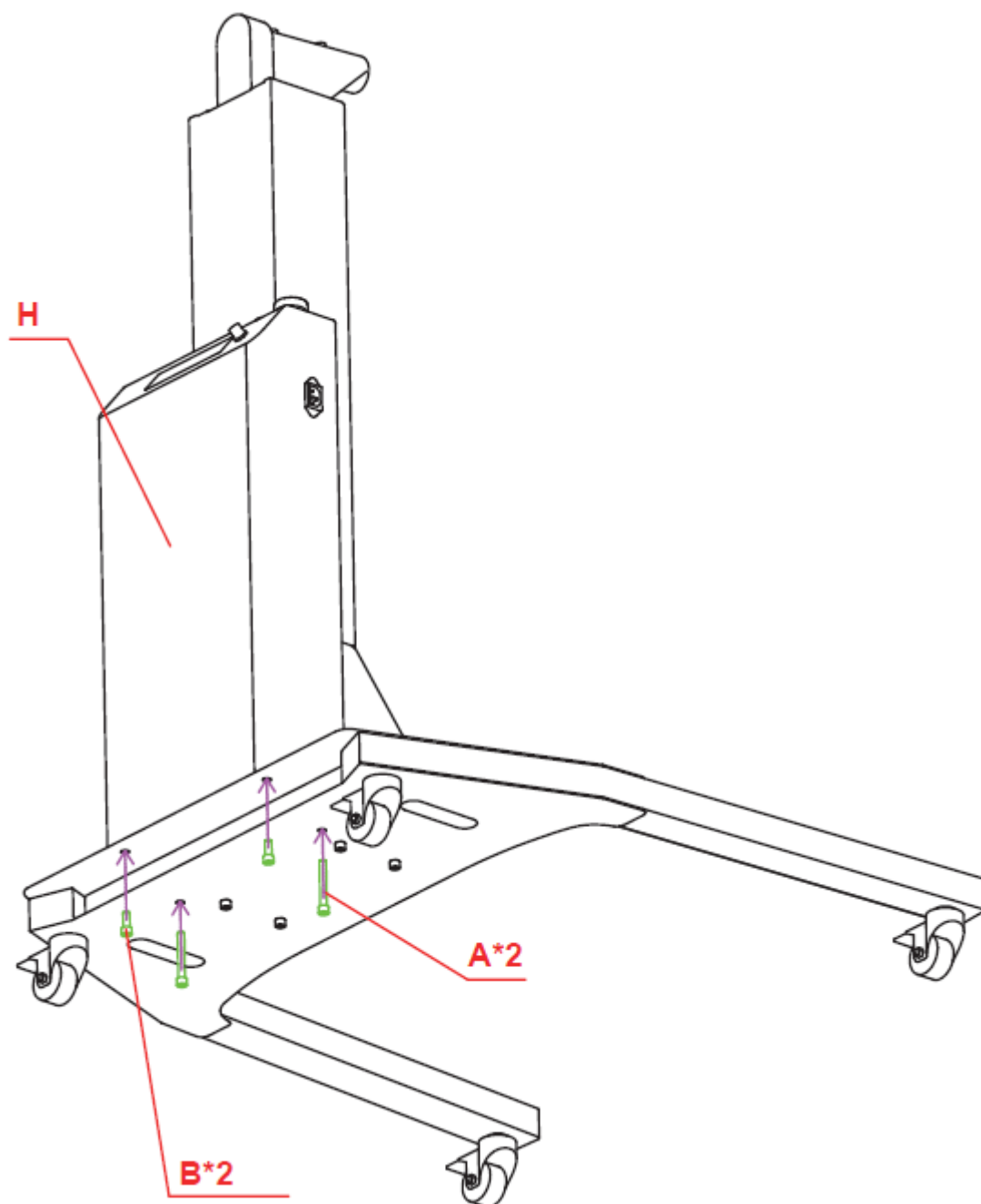
Krok 2

Připojte elektrickou skříňku (G) na zadní stranu základny a sloupku. Spojte kabely vedoucí z elektrické skříňky (H) a sloupku (F). Kabely zajistěte do sebe a uložte do elektrické skříňky.



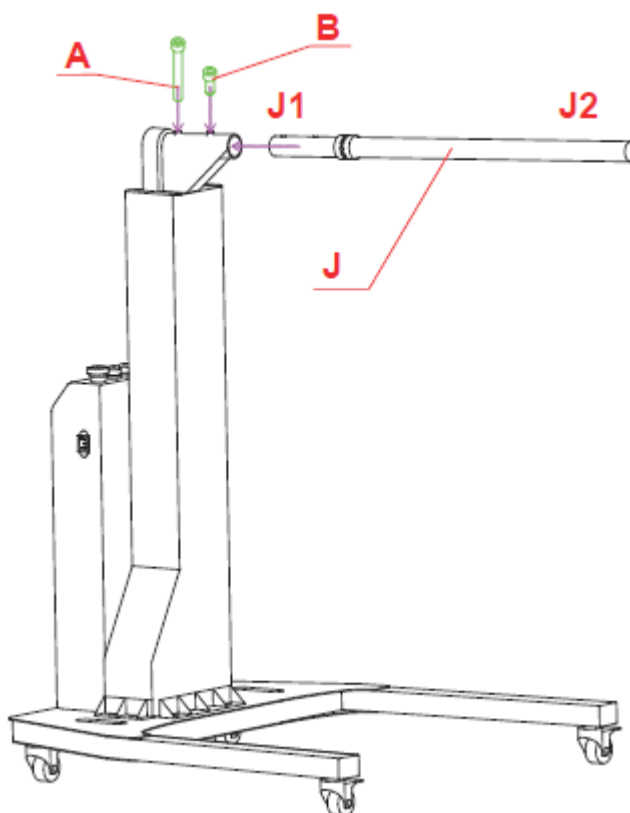
Krok 3

Elektrickou skříňku (H) připevněte k základně (E) pomocí 2x šroubů (A) a 2x šroubů (B).



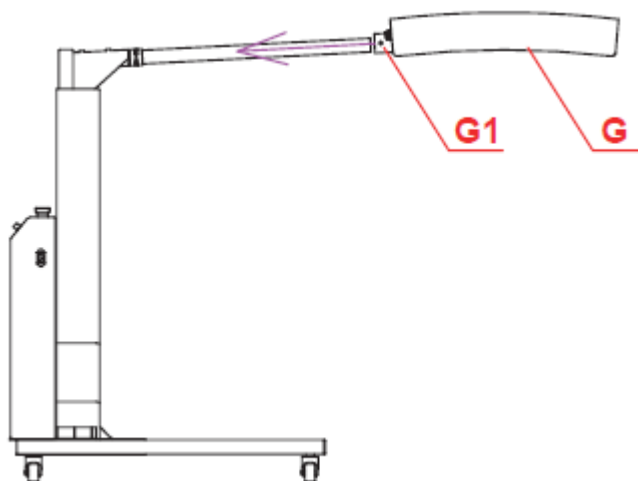
Krok 4

Připojte nosnou tyč (J) do sloupku (F). Část nosné tyče (J1) zasuňte do sloupku (F) a poté zajistěte pomocí šroubů (A a B).



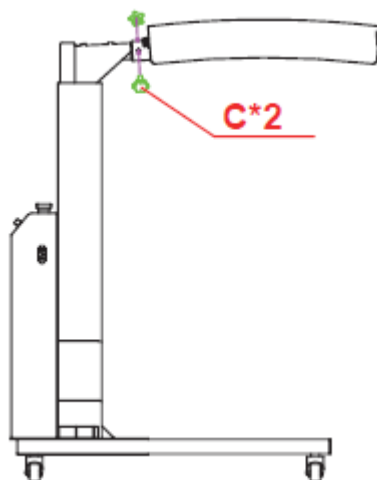
Krok 5

Zasuňte panel (G) na nosnou tyč (J) podle obrázku.



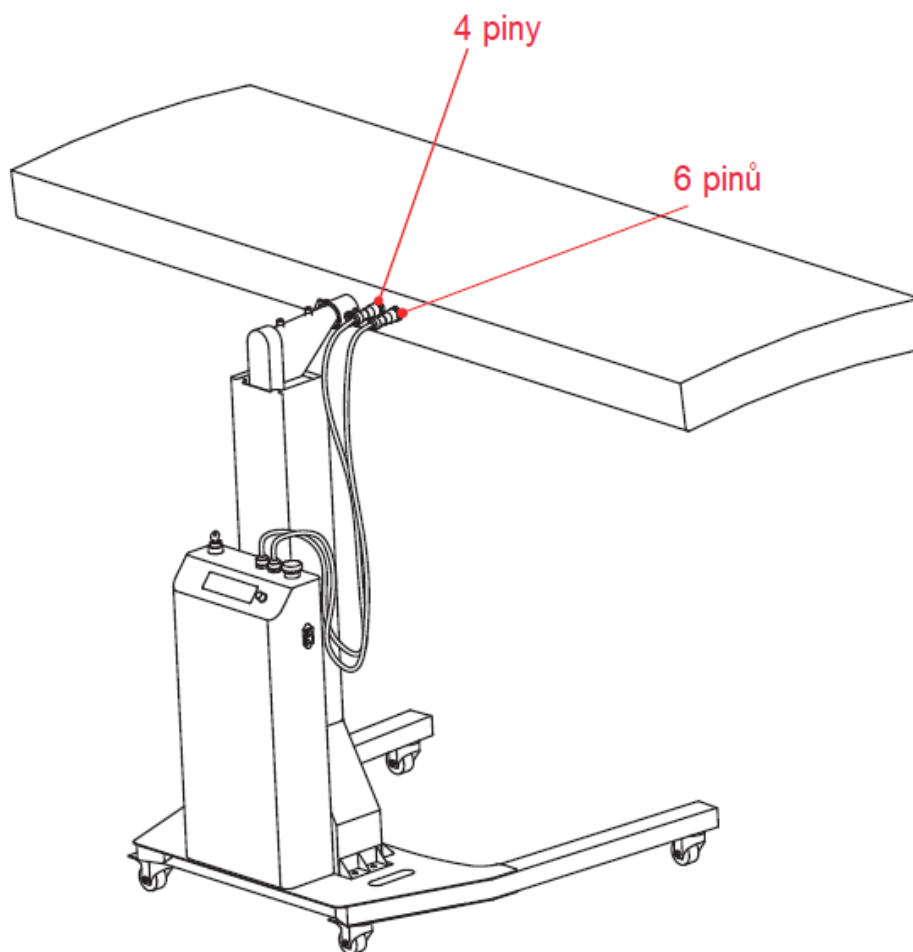
Krok 6

Pomocí 2x šroubů (C) spojte nosnou tyč (J) a panel (G).



Krok 7

Zapojte kabely vedoucí z elektrické skříňky. Dávejte pozor na počet pinů, jeden kabel je 4 - pinový a jeden kabel je 6 - pinový.



Krok 8

Zapojte do elektrického proudu a pusťte.

OCHRANA ŽIVOTNÍHO PROSTŘEDÍ

Po uplynutí životnosti produktu nebo v případě, že by další oprava již byla ekonomicky nevýhodná, se výrobku zbavte v souladu s místními předpisy a šetrně k životnímu prostředí. Výrobek odneste na nejbližší sběrné místo k tomu určené.

Předpisovou likvidací pomůžete zachovat cenné přírodní zdroje a napomůžete prevenci negativních dopadů na životní prostředí, případně na lidské zdraví. Pokud si nejste jisti, konzultujte věc s místně příslušnými odpovědnými orgány, aby nedošlo k porušení předpisů a následné sankci.

Baterie nevhazujte mezi běžný odpad, ale odevzdejte je na místa určená pro recyklaci.

ZÁRUČNÍ PODMÍNKY, REKLAMACE

Všeobecná ustanovení a vymezení pojmů

Tyto záruční podmínky a reklamační řád upravují podmínky a rozsah záruky poskytované prodávajícím na zboží dodávané kupujícím, jakož i postup při vyřizování reklamačních nároků uplatněných kupujícím na dodané zboží. Záruční podmínky a reklamační řád se řídí příslušnými ustanoveními zákona č. 89/2012 Sb., občanský zákoník a zákona č. 634/1992 Sb., o ochraně spotřebitele, ve znění pozdějších předpisů, a to i ve věcech těmito záručními podmínkami a reklamačním řádem nezmiňovaných.

Prodávajícím je společnost SEVEN SPORT s.r.o. se sídlem Strakonická 1151/2c, Praha 150 00, IČ: 26847264, zapsaná v obchodním rejstříku, vedeném Krajským soudem v Praze oddíl C, vložka 116888.

Vzhledem k platné právní úpravě se rozlišuje kupující, který je spotřebitelem a kupující, který spotřebitelem není.

„Kupující spotřebitel“ nebo jen „spotřebitel“ je osoba, která při uzavírání a plnění smlouvy nejedná v rámci své obchodní nebo jiné podnikatelské činnosti.

„Kupující, který není „spotřebitel“, je podnikatel, který nakupuje výrobky či užívá služby za účelem svého podnikání s těmito výrobky nebo službami. Tento kupující se řídí rámcovou kupní smlouvou a obchodními podmínkami v rozsahu, které se ho týkají.

Tyto záruční podmínky a reklamační řád jsou nedílnou součástí každé kupní smlouvy uzavřené mezi prodávajícím a kupujícím. Záruční podmínky a reklamační řád jsou platné a závazné, pokud v kupní smlouvě či v dodatku v této smlouvě či jiné písemné dohodě nebude stranami dohodnuto jinak.

Záruční podmínky

Záruční doba

Prodávající poskytuje kupujícím záruku za jakost zboží v délce 24 měsíců, pokud ze záručního listu, faktury ke zboží, dodacího listu, příp. jiného dokladu ke zboží nevyplývá odlišná délka záruční doby poskytovaná prodávajícím. Zákonná délka záruky poskytovaná spotřebiteli není tímto dotčena.

Zárukou za jakost přejímá prodávající závazek, že dodané zboží bude po určitou dobu způsobilé pro použití k obvyklému, příp. smluvenému účelu a že si zachová obvyklé, příp. smluvené vlastnosti.

Baterie

Záruka 6 měsíců na životnost baterie – jmenovitá kapacita baterie neklesne pod 70% své celkové kapacity v průběhu 6 měsíců od prodeje produktu.

Záruční podmínky se nevztahují na závady vzniklé (pokud lze aplikovat na zakoupený produkt):

- zaviněním uživatele tj. poškození výrobku neodbornou repasí, nesprávnou montáží, nedostatečným zasunutím sedlové tyče do rámu, nedostatečným utáhnutím pedálů v klikách a klik ke středové ose

- nesprávnou údržbou
- mechanickým poškozením
- opotřebením dílů při běžném používání (např. gumové a plastové části, pohyblivé mechanismy, kloubové spoje, opotřebenění brzdových destiček/špalků, řetězu, plášťů, kazety/vícekolečka atd.)
- neodvratnou událostí, živelnou pohromou
- neodbornými zásahy
- nesprávným zacházením, či nevhodným umístěním, vlivem nízké nebo vysoké teploty, působením vody, neúměrným tlakem a nárazy, úmyslně pozměněným designem, tvarem nebo rozměry

Reklamační řád

Postup při reklamaci vady zboží

Kupující je povinen zboží, dodané prodávajícím prohlédnout co nejdříve po přechodu nebezpečí škody na zboží, resp. po jeho dodání. Prohlídku musí kupující provést tak, aby zjistil všechny vady, které je možné při přiměřené odborné prohlídce zjistit.

Při reklamaci zboží je kupující povinen na žádost prodávajícího prokázat nákup a oprávněnost reklamace fakturou nebo dodacím listem s uvedeným výrobním (sériovým) číslem, případně týmiž doklady bez sériového čísla. Neprokáže-li kupující oprávněnost reklamace těmito doklady, má prodávající právo reklamaci odmítnout.

Pokud kupující oznámí závadu, na kterou se nevztahuje záruka (např. nebyly splněny podmínky záruky, závada byla nahlášena omylem apod.), je prodávající oprávněn požadovat plnou úhradu nákladů, které vznikly v souvislosti s odstraňováním závady takto oznámené kupujícím. Kalkulace servisního zásahu bude v tomto případě vycházet z platného ceníku pracovních výkonů a nákladů na dopravu.

Pokud prodávající zjistí (testováním), že reklamovaný výrobek není vadný, považuje se reklamace za neoprávněnou. Proávající si vyhrazuje právo požadovat úhradu nákladu, které vznikly v souvislosti s neoprávněnou reklamací.

V případě, že kupující reklamuje vady zboží, na které se vztahuje záruka podle platných záručních podmínek prodávajícího, provede prodávající odstranění vady formou opravy, případně výměny vadného dílu nebo zařízení za bezvadné. Proávající je se souhlasem kupujícího oprávněn dodat výměnou za vadné zboží jiné zboží plně funkčně kompatibilní, ale minimálně stejných nebo lepších technických parametrů. Volba ohledně způsobu vyřízení reklamace dle tohoto odstavce náleží prodávajícímu.

Proávající vyřídí reklamaci nejpozději do 30 dnů od doručení vadného zboží, pokud nebude dohodnuta lhůta delší. Za den vyřízení se považuje den, kdy bylo opravené nebo vyměněné zboží předáno kupujícímu. Není-li prodávající s ohledem na charakter vady schopen vyříditi reklamaci v uvedené lhůtě, dohodne s kupujícím náhradní řešení. Pokud k takové dohodě nedojde, je prodávající povinen poskytnout kupujícímu finanční náhradu formou dobropisu.

CZ SEVEN SPORT s.r.o.

Sídlo: Strakonická 1151/2c, Praha 5, 150 00, ČR
 Centrála: Dělnická 957, Vítkov, 749 01
 Reklamace a servis: Čermenská 486, Vítkov 749 01
 IČO: 26847264
 DIČ: CZ26847264
 Tel: +420 556 300 970
 Mail: eshop@insportline.cz
 reklamace@insportline.cz
 servis@insportline.cz
 Web: www.inSPORTline.cz

SK inSPORTline s.r.o.

Reklamace zboží



Vrácení a výměna zboží do 30 dnů

Centrála, reklamácie, servis: Električná 6471, Trenčín 911 01, SK

IČO: 36311723
DIČ: SK2020177082
Tel.: +421(0)326 526 701
Mail: objednavky@insportline.sk
reklamacie@insportline.sk
servis@insportline.sk
Web: www.inSPORTline.sk

Datum prodeje:

Razítko a podpis prodejce:

