



UŽIVATELSKÝ MANUÁL – CZ
IN 26361 Masážní křeslo inSPORTline Verceti



OBSAH

BEZPEČNOSTNÍ POKYNY.....	3
VAROVÁNÍ	5
POPIS PRODUKTU	5
FUNKCE	6
OVLÁDÁNÍ.....	6
POUŽITÍ.....	6
OCHRANA PODLAHY	7
PŘESUN KŘESLA	7
SPECIFIKACE PRODUKTU.....	8
ÚDRŽBA	8
OCHRANA ŽIVOTNÍHO PROSTŘEDÍ	8
ZÁRUČNÍ PODMÍNKY, REKLAMACE	8

SevenSport s.r.o., si vyhrazuje právo provést jakékoli změny a vylepšení svého produktu bez předchozího upozornění. Navštivte naši stránku www.insportline.cz, kde naleznete nejnovější verzi manuálu.

BEZPEČNOSTNÍ POKYNY

DŮLEŽITÁ BEZPEČNOSTNÍ UPOZORNĚNÍ

- Přístroj umístěte na rovnou a pevnou plochu s odstupem minimálně 0,6 m.
- Děti se mohou v blízkosti výrobku pohybovat pouze pod dohledem dospělé osoby.
- Používejte napájecí kabel navržený pro tento výrobek a řádně jej uzemněte.
- Po každém použití přístroje a před zahájením údržby odpojte napájecí kabel z elektrické sítě – předejdete tím vzniku úrazu nebo poškození přístroje.
- Křeslo používejte pouze tak, jak je popsáno v manuálu.
- Nepoužívejte žádné příslušenství, které není doporučeno výrobcem.
- Křeslo používejte pouze v interiéru.
- Před prvním zapnutím výrobku si řádně přečtěte celý manuál.
- Výrobek používejte pouze tak, jak je popsáno v manuálu.
- Maximální doba provozu na jedno zapnutí by neměla přesahovat 20 minut.
- Přístroj nepoužívejte, pokud je poškozen rám, kožený potah nebo kterákoliv z dalších částí.
- Křeslo nepoužívejte, je-li zakrytý větrací otvor nebo je jakkoliv zamezeno správnému větrání.
- Na křeslo nepokládejte těžké předměty ani předměty s ostrými hranami.
- Z bezpečnostních důvodů během masáže neusněte.
- Křeslo nepoužívejte po požití alkoholu, nebo pokud vám není dobře.
- Křeslo nepoužívejte nejméně jednu hodinu po jídle.
- Dbejte opatrnosti a nepoužívejte příliš intenzivní masáž.
- Nosnost: 150 kg
- Pro domácí použití

UMÍSTĚNÍ MASÁŽNÍHO KŘESLA

- Nepoužívejte křeslo při vysoké okolní teplotě a v prostředí s vysokou vlhkostí vzduchu (např. v koupelně).
- Nepoužívejte křeslo bezprostředně po změně okolní teploty.
- Křeslo nepoužívejte v prašném či jakkoliv nepříznivém prostředí.
- Okolo celého přístroje je třeba zajistit dostatečný volný prostor pro větrání.

LIDÉ, KTERÍ BY NEMĚLI KŘESLO POUŽÍVAT

- Křeslo by neměli používat lidé trpící osteoporózou.
- Křeslo by neměli používat lidé trpící srdečním onemocněním nebo lidé s elektronickými implantáty (např. kardiostimulátor).
- Křeslo by neměli používat lidé se zvýšenou tělesnou teplotou.
- Těhotné ženy nebo ženy v období menstruace by neměly křeslo používat.
- Zranění lidé a lidé s onemocněním kůže by neměli křeslo používat.
- Děti mladší 14 let a lidé s mentálním postižením mohou křeslo používat pouze pod dohledem dospělé osoby.

- Křeslo by neměli používat lidé, kteří mají od lékaře doporučený klidový režim a lidé, kteří se necítí dobře.
- Nepoužívejte křeslo, není-li vaše tělo zcela suché.
- Při používání funkce vyhřívání je třeba dbát opatrnosti – některým osobám může vyhřívání povrch křesla působit zdravotní potíže.

BEZPEČNOST

- Ujistěte se, že síťové napětí odpovídá specifikaci výrobku.
- Nezapojujte zástrčku napájecího kabelu mokřima rukama.
- Do křesla se nesmí dostat voda – hrozí riziko úrazu elektrickým proudem nebo poškození výrobku.
- Dbejte na to, aby nedošlo k poškození kabelů a neupravujte elektrický obvod křesla.
- K čištění elektrických částí jako je vypínač a zástrčka nepoužívejte vlhký hadr.
- Z bezpečnostních důvodů se ke křeslu nepřibližujte, dojde-li k dočasnému výpadku elektrického proudu.
- Jestliže křeslo nefunguje správně, přestaňte jej používat a obraťte se na servisní centrum.
- Jestliže se vám během masáže udělá nevolno, poradte se o dalším použití křesla s lékařem.
- Výrobek by neměli používat lidé s tělesným a mentálním postižením nebo děti a lidé, kteří si nejsou zcela jisti správným ovládním – v těchto případech by měla být vždy přítomna zkušená osoba zodpovědná za jejich bezpečnost.
- Děti mohou výrobek používat pouze v přítomnosti dospělé osoby, která dohlédne na jeho bezpečné a správné použití.
- V případě poškození napájecího kabelu se z bezpečnostních důvodů vždy obraťte na výrobce, servisní oddělení nebo kvalifikovaného servisního technika.

ÚDRŽBA

- Údržbu by měli provádět pouze kvalifikovaní servisní technici. Uživatelé by se neměli pokoušet křeslo rozebírat či provádět údržbu sami.
- Po každém použití křesla odpojte napájecí kabel z elektrické sítě.
- Nepoužívejte přístroj, je-li poškozená zástrčka napájecího kabelu nebo síťová zásuvka.
- Jestliže se nebude křeslo po delší dobu používat, umístěte jej do suchého a čistého prostředí a chraňte před poškozením také napájecí kabel.
- Nevystavujte křeslo vysokým teplotám, dlouhodobému působení přímého slunečního záření a neumísťujte jej do blízkosti zdrojů tepla.
- V případě poškození napájecího kabelu nebo zástrčky se z bezpečnostních důvodů obraťte na výrobce, servisní oddělení nebo kvalifikovaného servisního technika.
- K čištění používejte pouze suchý hadřík. Nepoužívejte ředidlo, benzín ani alkohol.
- Mechanické části křesla jsou navrženy a vyrobeny tak, že nevyžadují žádnou mimořádnou údržbu.
- Dávejte pozor, aby nedošlo k poškození křesla předměty s ostrými hranami.
- Neuposouvejte křeslo po nerovném povrchu – vždy jej nadzdvihněte a přeneste.
- Vyvarujte se příliš dlouhému zapnutí přístroje.

BĚŽNÉ PORUCHY A JEJICH ŘEŠENÍ

- Je přirozené, že při chodu stroje vydává motor zvuk.

- Jestliže křeslo nefunguje, zkontrolujte, zda je řádně připojen napájecí kabel a síťový vypínač přepnutý do pozice ON.
- Jestliže uplyne nastavená doba masáže, vypne se automaticky přísun elektrické energie. Příklad se automaticky vypne také v případě, že se začne přehřívat – před dalším zapnutím jej nechejte alespoň půl hodiny vychladnout.

VAROVÁNÍ

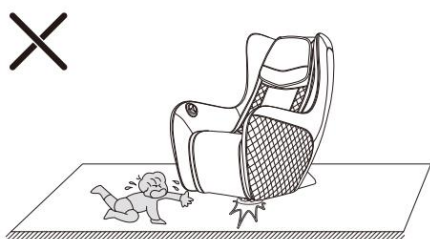
Nenechávejte děti kolem křesla bez dozoru. Špatné nasazení nebo lezení na křeslo mohou způsobit převrnutí křesla nebo pád dítěte.



Před použitím si vytáhněte všechny předměty z kapes (hlavně klíče, mobil aj.)



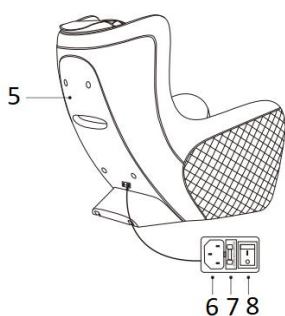
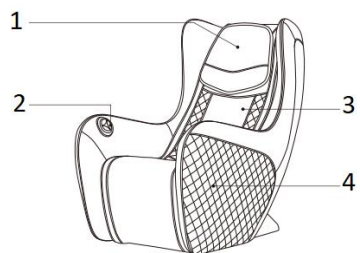
Pokud se během provozu křesla pohybují děti, dbejte extra pozornost na pohyb a činnost dítěte. Na přístroji se vyskytují pohyblivé části a mezery, kde dítě může strčit končetiny.



Nepoužívejte nepřetržitě déle jak 2 hodiny. Nesedejte na opěrky zad nebo paží. Zabraňte zneužití křesla.



POPIS PRODUKTU



1. Polštář

2. Ovladač

3. Opěrka zad

4. Opěrka paží

5. Zadní kryt

6. Napájení

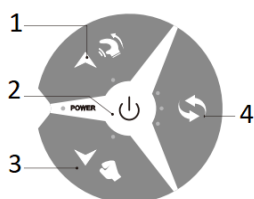
7. Pojistky

8. Vypínač

FUNKCE

- Masážní mechanismus se čtyřmi motory, tichý pohon s pohyby nahoru a dolů
- 3 typy masáží: hnětení, klepání, kombinace hnětení a klepání
- Automatické masáže: celého těla, horní poloviny těla, dolní poloviny těla
- Můžete masírovat vybrané body pomocí dvou směrových masážních hlavic (hnětení), dvou nesměrových hlavic (klepání) a dvou nastavení rychlostí (klepání).
- Anatomicky tvarovaná opěrka zad.

OVLÁDÁNÍ



Hnětení – nahoru

Vypínač

Klepání – dolů

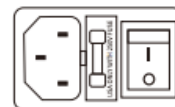
Automatická masáž

POUŽITÍ

Zapnutí



Zapojte do elektrického proudu



Přepněte vypínač do zapnutí polohy

Spuštění masáže

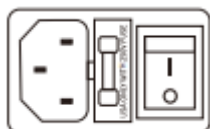
Tlačítko	Funkce	Popis	Stav indikátoru	
			Bliká	Pohotovostní režim
	Vypínač	Spustí/vypne křeslo	Bliká	Pohotovostní režim
			Konstantní	Spuštěné, původní masáž: dvousměrné hnětení a slabé klepání
	Hnětení: pohyb nahoru	Krátké stisknutí: vypnutí nebo změna typu hnětení	Bliká	Dvousměrný pohyb
			Konstantní	Jednosměrný pohyb
		Podržení: pohyb hlavic dolů, přesun hlavice na fixní místo	Vypnuto	Vypnuto
			/	/
	Klepání dolů	Podržení: pohyb hlavice dolů, změna polohy na fixní místo	Bliká	Slabé
			Konstantní	Silné
		Krátké stisknutí: Vypnete nebo změníte intenzitu	Vypnuto	Vypnuto
			/	/
	Automatická masáž	Změna na masáž celého těla, horní poloviny těla, dolní poloviny těla	Horní polovina těla	Horní polovina těla

			Celé tělo	Celé tělo
			Dolní polovina těla	Dolní polovina těla

Zastavení masáže a vypnutí

Stiskem vypínače vypnete masáž. Hlavice se vrátí do původní polohy.

Po návratu hlavic do původní polohy, vypněte hlavní vypínač.



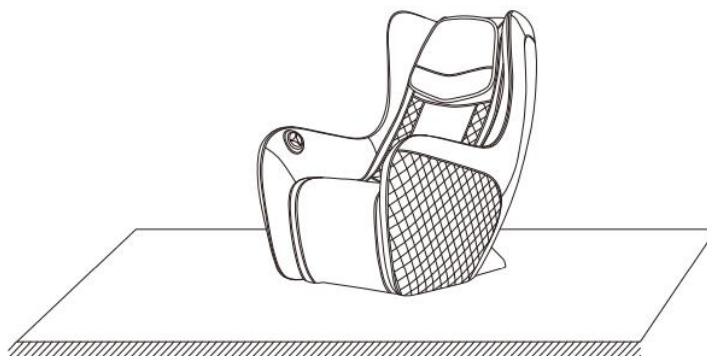
Vypněte vypínač



Vypojte z elektrického proudu

OCHRANA PODLAHY

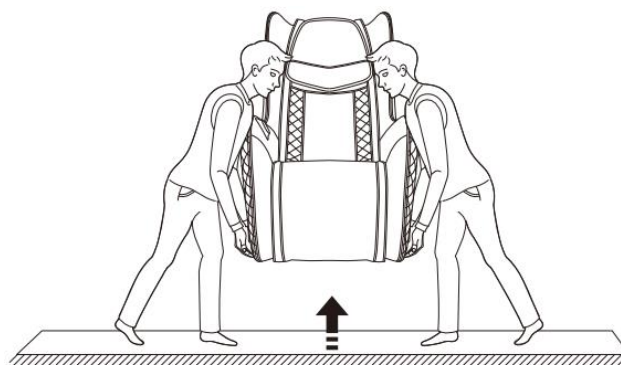
Umístění křesla na dřevěné podlahy bez jakékoliv podložky nebo koberce, může poškodit podlahu. Abyste předešli poškození podlahy, umístěte pod křeslo koberec nebo podložku.



Varování: nepřenášejte křeslo přes nerovný nebo úzký prostor. Pro zvednutí a přesun křesla jsou potřebné 2 osoby.

PŘESUN KŘESLA

Před přesunem křesla se ujistěte, že jste křeslo odpojili z elektrického proudu a v prostoru manipulace se nenacházejí žádné překážky. Uchopte křeslo na stranách. Dávejte pozor na končetiny. Před jakoukoliv manipulací je nutné křeslo vypnout a vypojit z elektrického proudu.



SPECIFIKACE PRODUKTU

Model	A1501-2
Název	Massage Chair
Napětí	110-120V ~ 60 Hz
	220 – 240V ~ 50 Hz/60 Hz
Výkon	40 W
Provozní doba	20 min
Bezpečnost	Třída I

ÚDRŽBA

- Přístroj musí být umístěn v místnosti s dobrou cirkulací vzduchu.
- Nenechávejte vystaveno přímému slunečnímu svitu. Umístěte na suché a stinné místo.
- Nečistoty otřete vlhkým měkkým hadříkem a osušte.
- Přístroj můžete čistit přípravky ošetřující kůži a tkaniny.
- Nepoužívejte agresivní čisticí prostředky a rozpouštědla.
- Po použití očistěte od potu a nečistot pomocí vlhkého hadříku.

OCHRANA ŽIVOTNÍHO PROSTŘEDÍ

Po uplynutí životnosti produktu nebo v případě, že by další oprava již byla ekonomicky nevýhodná, se výrobku zbavte v souladu s místními předpisy a šetrně k životnímu prostředí. Výrobek odnesete na nejbližší sběrné místo k tomu určené.

Předpisovou likvidací pomůžete zachovat cenné přírodní zdroje a napomůžete prevenci negativních dopadů na životní prostředí, případně na lidské zdraví. Pokud si nejste jisti, konzultujte věc s místně příslušnými odpovědnými orgány, aby nedošlo k porušení předpisů a následné sankci.

Baterie nevhazujte mezi běžný odpad, ale odevzdejte je na místa určená pro recyklaci.

ZÁRUČNÍ PODMÍNKY, REKLAMACE

Všeobecná ustanovení a vymezení pojmů

Tyto záruční podmínky a reklamační řád upravují podmínky a rozsah záruky poskytované prodávajícím na zboží dodávané kupujícímu, jakož i postup při vyřizování reklamačních nároků uplatněných kupujícími na dodané zboží. Záruční podmínky a reklamační řád se řídí příslušnými ustanoveními zákona č. 89/2012 Sb., občanský zákoník a zákona č. 634/1992 Sb., o ochraně spotřebitele, ve znění pozdějších předpisů, a to i ve věcech těmito záručními podmínkami a reklamačním řádem nezmiňovaných.

Prodávajícím je společnost SEVEN SPORT s.r.o. se sídlem Strakonická 1151/2c, Praha 150 00, IČ: 26847264, zapsaná v obchodním rejstříku, vedeném Krajským soudem v Praze oddíl C, vložka 116888.

Vzhledem k platné právní úpravě se rozlišuje kupující, který je spotřebitelem a kupující, který spotřebitelem není.

„Kupující spotřebitel“ nebo jen „spotřebitel“ je osoba, která při uzavírání a plnění smlouvy nejedná v rámci své obchodní nebo jiné podnikatelské činnosti.

„Kupující, který není „spotřebitel“, je podnikatel, který nakupuje výrobky či užívá služby za účelem svého podnikání s těmito výrobky nebo službami. Tento kupující se řídí rámcovou kupní smlouvou a obchodními podmínkami v rozsahu, které se ho týkají.

Tyto záruční podmínky a reklamační řád jsou nedílnou součástí každé kupní smlouvy uzavřené mezi prodávajícím a kupujícím. Záruční podmínky a reklamační řád jsou platné a závazné, pokud v kupní smlouvě či v dodatku v této smlouvě či jiné písemné dohodě nebude stranami dohodnuto jinak.

Záruční podmínky

Záruční doba

Prodávající poskytuje kupujícímu záruku za jakost zboží v délce 24 měsíců, pokud ze záručního listu, faktury ke zboží, dodacího listu, příp. jiného dokladu ke zboží nevyplývá odlišná délka záruční doby poskytovaná prodávajícím. Zákonná délka záruky poskytovaná spotřebiteli není tímto dotčena.

Zárukou za jakost přejímá prodávající závazek, že dodané zboží bude po určitou dobu způsobilé pro použití k obvyklému, příp. smluvenému účelu a že si zachová obvyklé, příp. smluvené vlastnosti.

Baterie

Záruka 6 měsíců na životnost baterie – jmenovitá kapacita baterie neklesne pod 70% své celkové kapacity v průběhu 6 měsíců od prodeje produktu.

Záruční podmínky se nevztahují na závady vzniklé (pokud lze aplikovat na zakoupený produkt):

- zaviněním uživatele tj. poškození výrobku neodbornou repasí, nesprávnou montáží, nedostatečným zasunutím sedlové tyče do rámu, nedostatečným utáhnutím pedálů v klikách a klik ke středové ose
- nesprávnou údržbou
- mechanickým poškozením
- opotřebením dílů při běžném používání (např. gumové a plastové části, pohyblivé mechanismy, kloubové spoje, opotřebenění brzdových destiček/špalků, řetězu, plášťů, kazety/vícekolčka atd.)
- neodvratnou událostí, živelnou pohromou
- neodbornými zásahy
- nesprávným zacházením, či nevhodným umístěním, vlivem nízké nebo vysoké teploty, působením vody, neúměrným tlakem a nárazy, úmyslně pozměněným designem, tvarem nebo rozměry

Reklamační řád

Postup při reklamaci vady zboží

Kupující je povinen zboží, dodané prodávajícím prohlédnout co nejdříve po přechodu nebezpečí škody na zboží, resp. po jeho dodání. Prohlídku musí kupující provést tak, aby zjistil všechny vady, které je možné při přiměřené odborné prohlídce zjistit.

Při reklamaci zboží je kupující povinen na žádost prodávajícího prokázat nákup a oprávněnost reklamace fakturou nebo dodacím listem s uvedeným výrobním (sériovým) číslem, případně týmiž doklady bez sériového čísla. Neprokáže-li kupující oprávněnost reklamace těmito doklady, má prodávající právo reklamaci odmítnout.

Pokud kupující oznámí závadu, na kterou se nevztahuje záruka (např. nebyly splněny podmínky záruky, závada byla nahlášena omylem apod.), je prodávající oprávněn požadovat plnou úhradu nákladů, které vznikly v souvislosti s odstraňováním závady takto oznámené kupujícím. Kalkulace servisního zásahu bude v tomto případě vycházet z platného ceníku pracovních výkonů a nákladů na dopravu.

Pokud prodávající zjistí (testováním), že reklamovaný výrobek není vadný, považuje se reklamace za neoprávněnou. Prodávající si vyhrazuje právo požadovat úhradu nákladu, které vznikly v souvislosti s neoprávněnou reklamací.

V případě, že kupující reklamuje vady zboží, na které se vztahuje záruka podle platných záručních podmínek prodávajícího, provede prodávající odstranění vady formou opravy, případně výměny vadného dílu nebo zařízení za bezvadné. Prodávající je se souhlasem kupujícího oprávněn dodat výměnou za vadné zboží jiné zboží plně funkčně kompatibilní, ale minimálně stejných nebo lepších

technických parametrů. Volba ohledně způsobu vyřízení reklamace dle tohoto odstavce náleží prodávajícímu.

Prodávající vyřídí reklamaci nejpozději do 30 dnů od doručení vadného zboží, pokud nebude dohodnuta lhůta delší. Za den vyřízení se považuje den, kdy bylo opravené nebo vyměněné zboží předáno kupujícímu. Není-li prodávající s ohledem na charakter vady schopen vyřídít reklamaci v uvedené lhůtě, dohodne s kupujícím náhradní řešení. Pokud k takové dohodě nedojde, je prodávající povinen poskytnout kupujícímu finanční náhradu formou dobropisu.

CZ
SEVEN SPORT s.r.o.

Sídlo: Strakonická 1151/2c, Praha 5, 150 00, ČR
Centrála: Dělnická 957, Vítkov, 749 01
Reklamace a servis: Čermenská 486, Vítkov 749 01

IČO: 26847264
DIČ: CZ26847264

Tel: +420 556 300 970
Mail: eshop@insportline.cz
reklamace@insportline.cz
servis@insportline.cz

Web: www.inSPORTline.cz

SK
inSPORTline s.r.o.

Centrála, reklamácie, servis: Električná 6471, Trenčín
911 01, SK

IČO: 36311723
DIČ: SK2020177082

Tel.: +421(0)326 526 701
Mail: objednavky@insportline.sk
reklamacie@insportline.sk
servis@insportline.sk

Web: www.inSPORTline.sk

Datum prodeje:

Razítko a podpis prodejce:

Reklamace zboží



Vrácení a výměna zboží do 30 dnů

