



UŽIVATELSKÝ MANUÁL – CZ

IN 26451 Outdoorová kamera 3v1 inSPORTline ActionCam Pro



OBSAH

BEZPEČNOSTNÍ POKYNY.....	3
PARAMETRY	3
POPIS PRODUKTU	4
MONTÁŽ.....	4
POUŽITÍ.....	5
OCHRANA ŽIVOTNÍHO PROSTŘEDÍ	6
ZÁRUČNÍ PODMÍNKY, REKLAMACE	6

SevenSport s.r.o., si vyhrazuje právo provést jakékoli změny a vylepšení svého produktu bez předchozího upozornění. Navštivte naši stránku www.insportline.cz, kde naleznete nejnovější verzi manuálu.

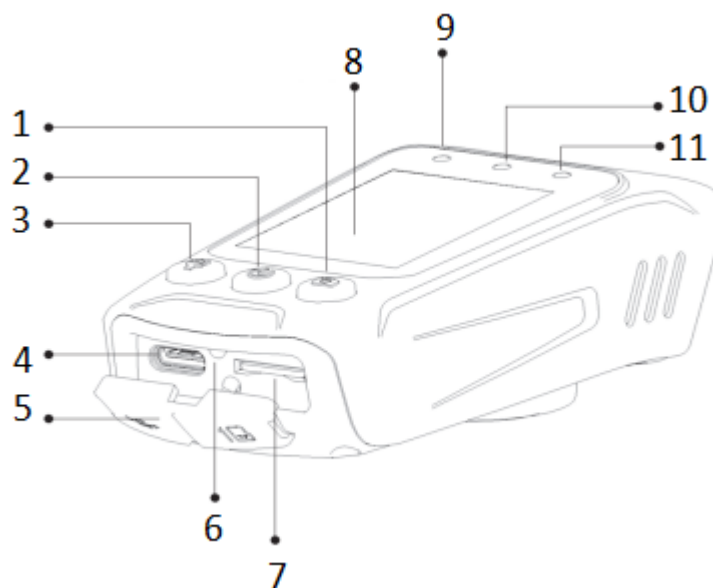
BEZPEČNOSTNÍ POKYNY

- Před použitím si přečtěte manuál a uschovejte si jej pro budoucí použití.
- Nepokládejte poblíž magnetů, motorů nebo jiných silných magnetických předmětů. Držte mimo předměty vyzařující silné magnetické pole, rádiové vlny aj. Mohou způsobit poškození zvuku a obrazu.
- Doporučujeme kvalitní Micro SD paměťovou kartu.
- Micro SD kartu neskladujte v oblastech se silným magnetickým polem.
- Nedívejte se přímo do světla.
- Držte mimo dosah dětí.
- Nepokládejte do vody nebo pod tekoucí vodu.
- Sami neopravujte ani nemodifikujte.
- Během řízení mějte nasazené osobní ochranné pomůcky (helmu, chrániče aj.) a reflexní vestu.
- Pokud provozujete extrémní sporty, vždy informujte svou rodinu nebo blízké osoby o své lokaci.
- Baterii nevhazujte do smíšeného odpadu.

PARAMETRY

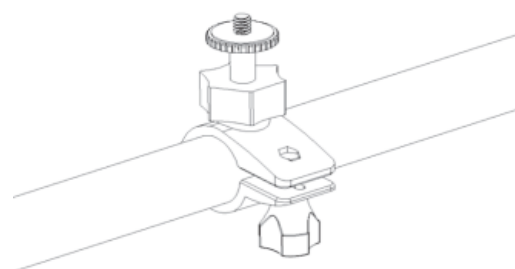
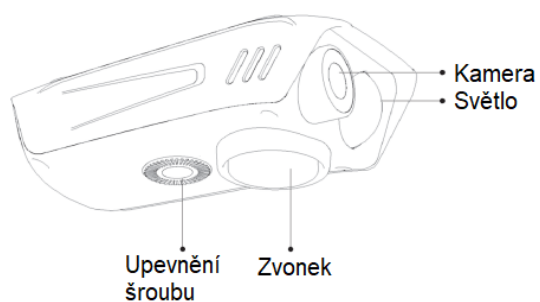
Pixely: 20 miliónů	Rozlišení videa: 4k 60fps / 4k 30 fps EIS
Maximální jas: Max. 600 lm	Typ připojení: USB typ C
Hlasitost reproduktoru: 100 dB	Baterie: Zabudovaná 2500 mAh
Voděodolnost: IPX5	Hmotnost: 109g
Rozměr: 105x54x37 mm	Paměťová karta: Micro SD, max.. 128 GB
Režimy světla: Silné světlo, slabé světlo, SOS blikání	

POPIS PRODUKTU

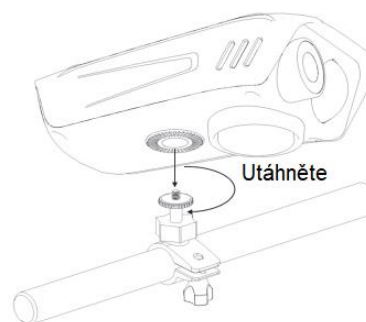
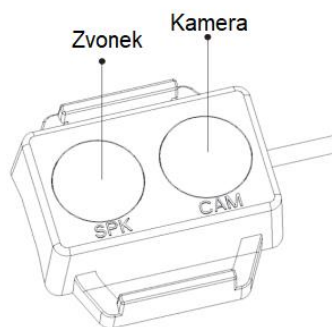


1. Natáčení	7. Micro SD slot na kartu
2. Napájení	8. Displej
3. Světlo	9. Indikátor napájení
4. USB typ C	10. Stav baterie
5. Gumový kryt	11. Indikátor nahrávání
6. Tlačítko pro reset	

MONTÁŽ

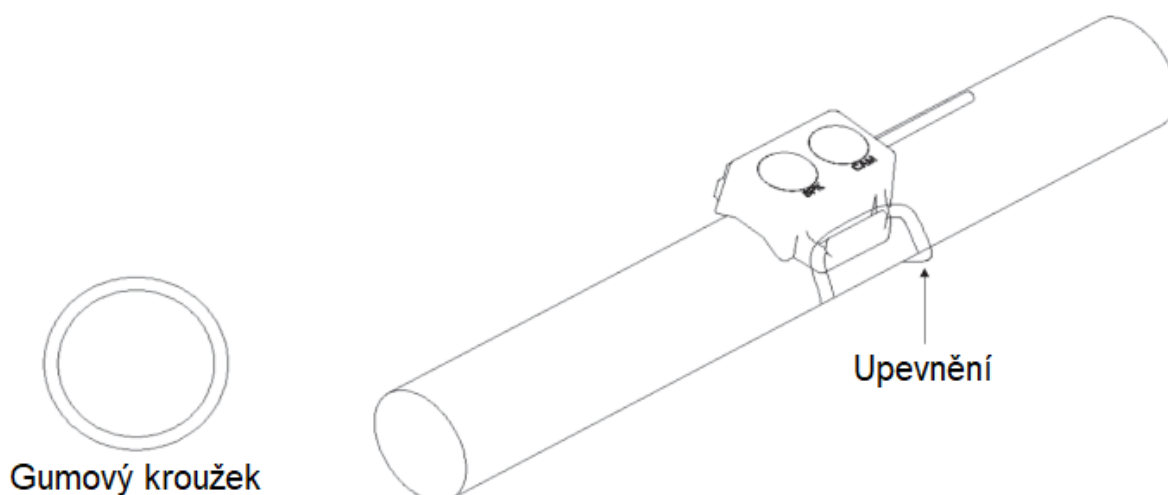


Upevněte držák na madla



Utáhněte ve směru hodinových ručiček

Upevněte tlačítka pro ovládání kamery a zvonku pomocí gumového kroužku.



POUŽITÍ

Vložte Micro SD kartu

Pokud není před spuštěním vložena Micro SD karta nebo je její paměť plná, budou blikat současně indikátory stavu baterie a kamery.

Poznámka: Doporučujeme používat kvalitní, vysokorychlostní paměťové karty.

Spuštění

Pro zapnutí / vypnutí podržte tlačítko napájení po dobu 3 vteřin.

Kamera

Po spuštění kamery, se automaticky přepne do prohlížení fotografií, podržte tlačítko kamery pro nahrávání. Začne blikat indikátor kamery. Stiskněte tlačítko kamery pro vypnutí nahrávání.

Stiskem tlačítka kamery pořídíte fotografii.

Poznámka:

Tlačítka kamery jsou stejná na ovladači a na zařízení kamery.

Během nahrávání nelze pořizovat fotografie.

Přehrávání a náhled souborů

Po spuštění podržte tlačítko světla pro vstup do rozhraní prohlížení a přehrávání souborů. Vstoupíte do rozhraní přehrávání videa, pro prohlížení fotek, podržte tlačítko znovu.

Pro výběr souboru stiskněte tlačítko kamery, pro výběr dalšího souboru, stiskněte tlačítko napájení.

WiFi připojení

V rozhraní videa nebo fotografií, stiskněte tlačítko napájení pro spuštění WiFi nebo nascanujte QR kód, pro stažení aplikace:



V aplikaci můžete provádět nastavení.

Stiskněte tlačítko napájení pro opuštění WiFi rozhraní.

Připojení pomocí USB

Připojte zařízení do počítače pomocí USB. Na výběr budete mít ze 3 možností: U disk mode (připojení), USB kamera (použití kamery), charging mode (nabíjení baterie). Pomocí tlačítka vypínače přepínáte volby, potvrdíte pomocí tlačítka kamery.

Světlo

Světlo spustíte stiskem tlačítka. Na výběr jsou 4 režimy: silné světlo, slabé světlo, SOS blikání, vypnuto. Režimy přepínáte stiskem tlačítka světla.

Klakson

Stiskněte tlačítko pro klakson. Podržením tlačítka po dobu 8 vteřin, můžete změnit zvuk klaksonu. Na výběr je 5 možností.

Klakson lze používat pouze přes ovladač.

Dobíjení baterie

Baterii dobíjejte pomocí powerbanky nebo adaptéru.

- Během dobíjení svítí konstatně dioda napájení. Jakmile je baterie nabitá, přestane svítit.
- Pokud je stav baterie pod 20% kapacity, začne indikátor blikat.
- Během nabíjení lze používat.

USB gumový kryt

USB kryt je rozdělený na dvě části, během provozu, mějte zakrytou Micro SD kartu.

OCHRANA ŽIVOTNÍHO PROSTŘEDÍ

Po uplynutí životnosti produktu nebo v případě, že by další oprava již byla ekonomicky nevýhodná, se výrobku zbavte v souladu s místními předpisy a šetrně k životnímu prostředí. Výrobek odnese na nejbližší sběrné místo k tomu určené.

Předpisovou likvidací pomůžete zachovat cenné přírodní zdroje a napomůžete prevenci negativních dopadů na životní prostředí, případně na lidské zdraví. Pokud si nejste jisti, konzultujte věc s místně příslušnými odpovědnými orgány, aby nedošlo k porušení předpisů a následné sankci.

Baterie nevhazujte mezi běžný odpad, ale odevzdejte je na místa určená pro recyklaci.

ZÁRUČNÍ PODMÍNKY, REKLAMACE

Všeobecná ustanovení a vymezení pojmů

Tyto záruční podmínky a reklamační řád upravují podmínky a rozsah záruky poskytované prodávajícím na zboží dodávané kupujícím, jakož i postup při vyřizování reklamačních nároků uplatněných kupujícím na dodané zboží. Záruční podmínky a reklamační řád se řídí příslušnými ustanoveními zákona č. 89/2012 Sb., občanský zákoník a zákona č. 634/1992 Sb., o ochraně spotřebitele, ve znění pozdějších předpisů, a to i ve věcech těmito záručními podmínkami a reklamačním řádem nezmiňovaných.

Prodávajícím je společnost SEVEN SPORT s.r.o. se sídlem Strakonická 1151/2c, Praha 150 00, IČ: 26847264, zapsaná v obchodním rejstříku, vedeném Krajským soudem v Praze oddíl C, vložka 116888.

Vzhledem k platné právní úpravě se rozlišuje kupující, který je spotřebitelem a kupující, který spotřebitelem není.

„Kupující spotřebitel“ nebo jen „spotřebitel“ je osoba, která při uzavírání a plnění smlouvy nejedná v rámci své obchodní nebo jiné podnikatelské činnosti.

„Kupující, který není „spotřebitel“, je podnikatel, který nakupuje výrobky či užívá služby za účelem svého podnikání s těmito výrobky nebo službami. Tento kupující se řídí rámcovou kupní smlouvou a obchodními podmínkami v rozsahu, které se ho týkají.

Tyto záruční podmínky a reklamační řád jsou nedílnou součástí každé kupní smlouvy uzavřené mezi prodávajícím a kupujícím. Záruční podmínky a reklamační řád jsou platné a závazné, pokud v kupní smlouvě či v dodatku v této smlouvě či jiné písemné dohodě nebude stranami dohodnuto jinak.

Záruční podmínky

Záruční doba

Prodávající poskytuje kupujícímu záruku za jakost zboží v délce 24 měsíců, pokud ze záručního listu, faktury ke zboží, dodacího listu, příp. jiného dokladu ke zboží nevyplývá odlišná délka záruční doby poskytovaná prodávajícím. Zákonná délka záruky poskytovaná spotřebiteli není tímto dotčena.

Zárukou za jakost přejímá prodávající závazek, že dodané zboží bude po určitou dobu způsobilé pro použití k obvyklému, příp. smluvenému účelu a že si zachová obvyklé, příp. smluvené vlastnosti.

Baterie

Záruka 6 měsíců na životnost baterie – jmenovitá kapacita baterie neklesne pod 70% své celkové kapacity v průběhu 6 měsíců od prodeje produktu.

Záruční podmínky se nevztahují na závady vzniklé (pokud lze aplikovat na zakoupený produkt):

- zaviněním uživatele tj. poškození výrobku neodbornou repasí, nesprávnou montáží, nedostatečným zasunutím sedlové tyče do rámu, nedostatečným utáhnutím pedálů v klikách a klik ke středové ose
- nesprávnou údržbou
- mechanickým poškozením
- opotřebením dílů při běžném používání (např. gumové a plastové části, pohyblivé mechanismy, kloubové spoje, opotřebenění brzdových destiček/špalků, řetězu, pláštěů, kazety/vícekolčka atd.)
- neodvratnou událostí, živelnou pohromou
- neodbornými zásahy
- nesprávným zacházením, či nevhodným umístěním, vlivem nízké nebo vysoké teploty, působením vody, neúměrným tlakem a nárazy, úmyslně pozměněným designem, tvarem nebo rozměry

Reklamační řád

Postup při reklamaci vady zboží

Kupující je povinen zboží, dodané prodávajícím prohlédnout co nejdříve po přechodu nebezpečí škody na zboží, resp. po jeho dodání. Prohlídku musí kupující provést tak, aby zjistil všechny vady, které je možné při přiměřené odborné prohlídce zjistit.

Při reklamaci zboží je kupující povinen na žádost prodávajícího prokázat nákup a oprávněnost reklamace fakturou nebo dodacím listem s uvedeným výrobním (sériovým) číslem, případně týmiž doklady bez sériového čísla. Neprokáže-li kupující oprávněnost reklamace těmito doklady, má prodávající právo reklamaci odmítnout.

Pokud kupující oznámí závadu, na kterou se nevztahuje záruka (např. nebyly splněny podmínky záruky, závada byla nahlášena omylem apod.), je prodávající oprávněn požadovat plnou úhradu nákladů, které vznikly v souvislosti s odstraňováním závady takto oznámené kupujícím. Kalkulace servisního zásahu bude v tomto případě vycházet z platného ceníku pracovních výkonů a nákladů na dopravu.

Pokud prodávající zjistí (testováním), že reklamovaný výrobek není vadný, považuje se reklamace za neoprávněnou. Prodávající si vyhrazuje právo požadovat úhradu nákladu, které vznikly v souvislosti s neoprávněnou reklamací.

V případě, že kupující reklamuje vady zboží, na které se vztahuje záruka podle platných záručních podmínek prodávajícího, provede prodávající odstranění vady formou opravy, případně výměny vadného dílu nebo zařízení za bezvadné. Prodávající je se souhlasem kupujícího oprávněn dodat výměnou za vadné zboží jiné zboží plně funkčně kompatibilní, ale minimálně stejných nebo lepších

technických parametrů. Volba ohledně způsobu vyřízení reklamace dle tohoto odstavce náleží prodávajícímu.

Prodávající vyřídí reklamaci nejpozději do 30 dnů od doručení vadného zboží, pokud nebude dohodnuta lhůta delší. Za den vyřízení se považuje den, kdy bylo opravené nebo vyměněné zboží předáno kupujícímu. Není-li prodávající s ohledem na charakter vady schopen vyřídít reklamaci v uvedené lhůtě, dohodne s kupujícím náhradní řešení. Pokud k takové dohodě nedojde, je prodávající povinen poskytnout kupujícímu finanční náhradu formou dobropisu.

CZ
SEVEN SPORT s.r.o.

Sídlo: Strakonická 1151/2c, Praha 5, 150 00, ČR
Centrála: Dělnická 957, Vítkov, 749 01
Reklamace a servis: Čermenská 486, Vítkov 749 01

IČO: 26847264
DIČ: CZ26847264

Tel: +420 556 300 970
Mail: eshop@insportline.cz
reklamace@insportline.cz
servis@insportline.cz

Web: www.inSPORTline.cz

SK
inSPORTline s.r.o.

Centrála, reklamácie, servis: Električná 6471, Trenčín
911 01, SK

IČO: 36311723
DIČ: SK2020177082

Tel.: +421(0)326 526 701
Mail: objednavky@insportline.sk
reklamacie@insportline.sk
servis@insportline.sk

Web: www.inSPORTline.sk

Datum prodeje:

Razítko a podpis prodejce:

Reklamace zboží



Vrácení a výměna zboží do 30 dnů

