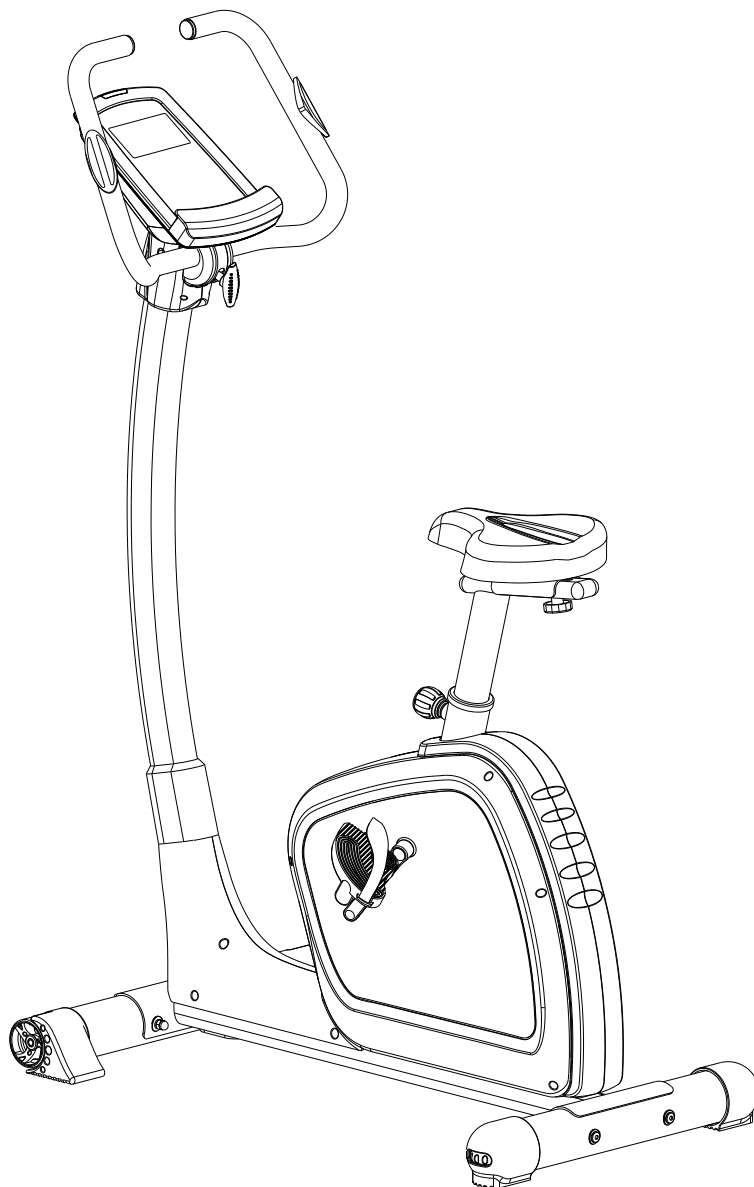




UŽIVATELSKÝ MANUÁL – CZ
IN 8719 Rotoped inSPORTline UB60i



OBSAH

BEZPEČNOSTNÍ UPOZORNĚNÍ.....	3
NÁKRES	4
SEZNAM ČÁSTÍ	5
KONTROLNÍ PŘEHLED DÍLŮ (OBSAH BALENÍ)	8
MONTÁŽ.....	9
OVLÁDACÍ PANEL SM2570-31	14
iConsole+ Training APLIKACE	19
POUŽITÍ.....	20
SPRÁVNÉ DRŽENÍ TĚLA	20
ÚDRŽBA	21
SKLADOVÁNÍ.....	21
DŮLEŽITÁ UPOZORNĚNÍ	21
OCHRANA ŽIVOTNÍHO PROSTŘEDÍ.....	21
ZÁRUČNÍ PODMÍNKY, REKLAMACE	21

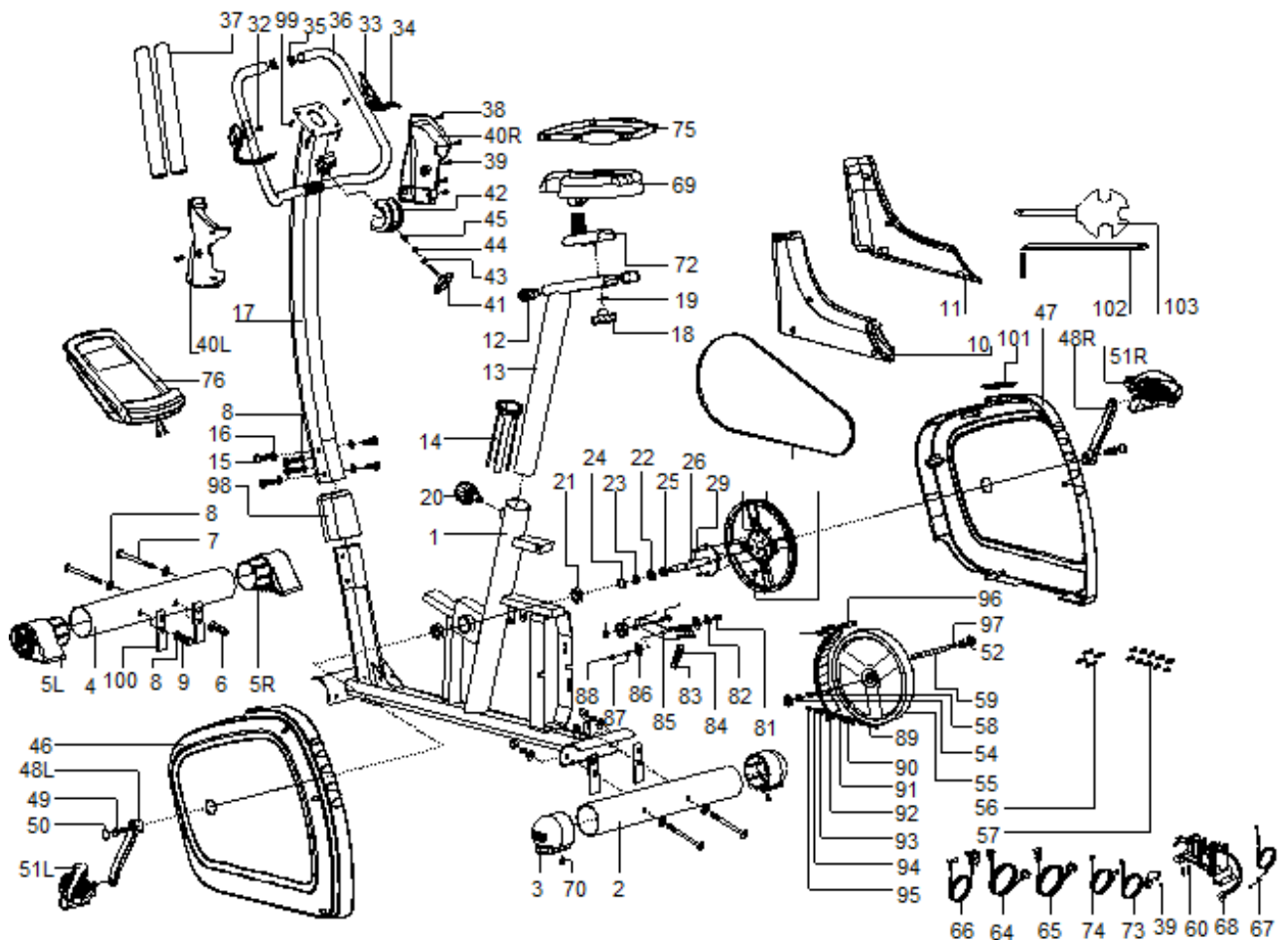
SevenSport s.r.o., si vyhrazuje právo provést jakékoli změny a vylepšení svého produktu bez předchozího upozornění. Navštivte naši stránku www.insportline.cz, kde naleznete nejnovější verzi manuálu.

BEZPEČNOSTNÍ UPOZORNĚNÍ

- Před použitím si přečtěte manuál a uschovejte si jej pro budoucí potřebu.
- Pro zajištění maximální bezpečnosti provádějte pravidelné kontroly, zda nedošlo k poškození či opotřebením dílů.
- Jestliže bude přístroj používat také jiná osoba, je důležité, aby byla obeznámena se všemi pokyny uvedenými v tomto manuálu.
- Na přístroji může cvičit pouze 1 osoba.
- Před použitím přístroje zkontrolujte, zda jsou všechny šrouby a matice řádně přitáženy a všechny kloubové spoje v dobrém stavu.
- Před zahájením cvičení odstraňte z okolí přístroje všechny nebezpečné předměty s ostrými hranami.
- Přístroj používejte pouze tehdy, je-li zcela v pořádku a plně funkční.
- Poškozený, opotřebený nebo vadný díl musí být co nejdříve vyměněn za nový. Přestaňte přístroj používat, dokud nebude opět zcela v pořádku.
- Pro čištění používejte pouze navlhčený hadřík. Nepoužívejte agresivní čisticí prostředky a rozpouštědla. Pokud nastane jakákoliv porucha, přestaňte produkt používat a kontaktujte servisní oddělení.
- Přístroj je vyroben pro použití v suchém prostředí. Neskladujte v chladném nebo vlhkém prostředí, kde může dojít ke korozi nebo jinému poškození.
- Na zařízení nepokládejte ostré předměty, žádná nastavitelná část nesmí bránit pohybu uživatele.
- Než dovolíte dítěti cvičit na přístroji, zvažte jejich duševní a tělesný stav. Děti mohou cvičit pouze za dozoru dospělé osoby, která bude dohlížet na správné použití přístroje. Rotoped není hračkou pro děti.
- Kolem celého přístroje je třeba zajistit dostatek volného místa. min 0,6 metra.
- Snižte riziko úrazu na minimum a nedovolte dětem používat přístroj bez dohledu dospělé osoby. Díky jejich přirozené zvědavosti a zálibě v hraní hrozí riziko nesprávného použití přístroje.
- Uvědomte si, že nesprávně vedené nebo nadměrné cvičení může vést k poškození zdraví.
- Před použitím výrobku je třeba jej zajistit proti nežádoucímu pohybu pomocí stavěcích nožek.
- Přístroj umístěte na rovný povrch a zajistěte jeho stabilitu.
- Ke cvičení používejte vhodný oděv a obuv. Necvičte v oblečení, které by se mohlo do přístroje zachytit (např. příliš dlouhé a volné oblečení). Doporučujeme pevnou sportovní obuv s protiskluzovou podrážkou.
- Před zahájením jakéhokoliv cvičebního programu se poradte s lékařem. Lékař vám může navrhnout vhodný cvičební program a doporučit vhodnou stravu.
- Není určeno pro terapeutické účely.
- Výrobek sestavte podle pokynů uvedených v manuálu a používejte pouze originální dodané díly. Před zahájením montáže zkontrolujte, zda byly dodány všechny díly uvedené v seznamu dílů.
- Přístroj umístěte na suchý a rovný povrch a chraňte jej před vlhkostí. Případně umístěte pod přístroj protiskluzovou podložku. Předejdete tím poškození plochy pod přístrojem.

- Je třeba si uvědomit, že cvičební přístroje a jejich příslušenství nejsou určeny ke hraní. Proto mohou přístroj používat pouze osoby, které jsou obeznámeny s jeho správným provozem.
- Přestaňte okamžitě cvičit, začnete-li pociťovat závrať, nevolnost, bolest v oblasti hrudníku nebo jakékoliv jiné potíže. O dalším cvičení se poradte s lékařem.
- Děti a lidé zdravotně postižení mohou na přístroji cvičit pouze za dohledu osoby, která dohlédne na správný postup při cvičení.
- Při cvičení se vyhněte kontaktu s kloubovými spoji.
- Všechny polohovatelné díly musí být nastaveny s ohledem na jejich krajní polohy.
- Necvičte bezprostředně po jídle.
- **Kategorie:** HA (dle normy STN EN ISO 20957) určeno pro odmácí použití
- **Maximální nosnost:** 150 kg
- **VAROVÁNÍ!** Systém pro monitorování tepové frekvence nemusí být přesný. Přetěžování při tréninku může způsobit vážné zranění nebo smrt. Pokud pociťujete nevolnost, okamžitě ukončete cvičení!

NÁKRES



SEZNAM ČÁSTÍ

* Použité zkratky:

D=průměr

t=tloušťka

L=délka

ST=samořezný šroub

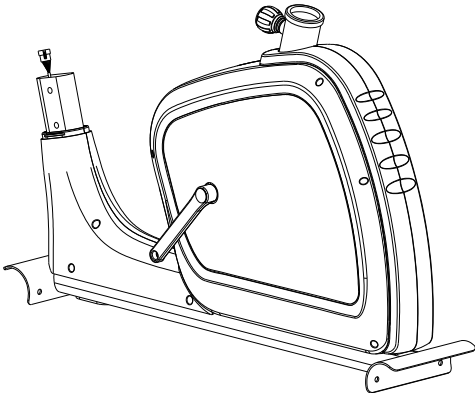

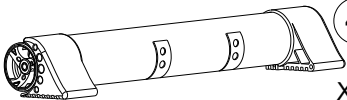


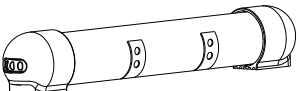



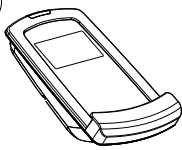

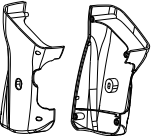
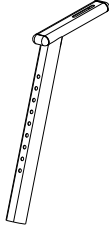
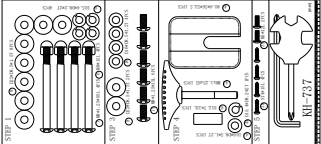
Míry jsou uváděny v **mm**

Označení	Název dílu	Počet kusů
1	Hlavní rám	1
2	Zadní nosník	1
3	Stavěcí krytka	2
4	Přední nosník	1
5L	Otočná nožka – levá	1
5R	Otočná nožka – pravá	1
6	Kloboučková matice M8*1.25*15L	4
7	Imbusový šroub M8*1.25*95L	4
8	Prohnutá podložka D22xD8.5x1.5T	10
9	Pérová podložka D15.4xD8.2x2T	4
10	Přední kryt – levá část	1
11	Přední kryt – pravá část	1
12	Koncová krytka – oválná	2
13	Sedlovka	1
14	Vodící objímka	1
15	Imbusový šroub M8*1.25*15L	6
16	Plochá podložka D16*D8.5*1.2T	4
17	Přední sloupek	1
18	Ruční matice	1
19	Plochá podložka D25xD8.5x2T	1
20	Jistící kolík	1
21	Ložisko #6003ZZ	2
22	Vlnitá podložka D22xD17x0.3T	2
23	Plochá podložka D23*D17.2*1.5T	1
24	Segerova podložka S-17(1T)	1
25	Distanční podložka D22.5*D17.2*6.4T	1
26	Středová osa	1
27	Hnací kolo	1
28	Samojistící matice M6x1.0x6T	4
29	Šroub M6x1.0x15L	4
30	Řemen	1

31	Magnet	1
32	Šroub ST4*25L	2
33	Snímač tepu	2
34	Kabel snímače tepu	2
35	Koncovka řídítek	2
36	Řídítka	1
37	Pěnová rukojeť	2
38	Křížový vrut ST4*1.41*15L	4
39	Křížový šroub M5x0.8x12L	3
40L	Krytka pod počítač – levá část	1
40R	Krytka pod počítač – pravá část	1
41	Ruční šroub – křídlová rukojeť	1
42	Ochranná krytka	1
43	Plochá podložka D16xD8.5x1.2T	1
44	Pérová podložka D15.4xD8.2x2T	1
45	Distanční váleček	1
46	Kryt hlavního rámu – levá část	1
47	Kryt hlavního rámu – pravá část	1
48L	Levá klika	1
48R	Pravá klika	1
49	Šestihranný šroub M8x1.25x25	2
50	Krytka hlavy šroubu D23x6.5	2
51L	Levý pedál	1
51R	Pravý pedál	1
52	Matice s nákrůžkem 3/8"-26UNF*6.5T	2
54	Matice D9.5x8T(3/8"-26UNFx4T)	2
55	Zátěžové kolo	1
56	Kolík	4
57	Šroub ST4.2x1.4x20L	12
58	Segerova podložka S-10(1T)	1
59	Osa zátěžového kola	1
60	Křížový šroub ST4.2*1.4*15L	4
64	Počítačový kabel – propojovací	1
65	Počítačový kabel – spodní část	1
66	Adaptér	1
67	Napínací lanko	1
68	Motor	1
69	Sedlo	1

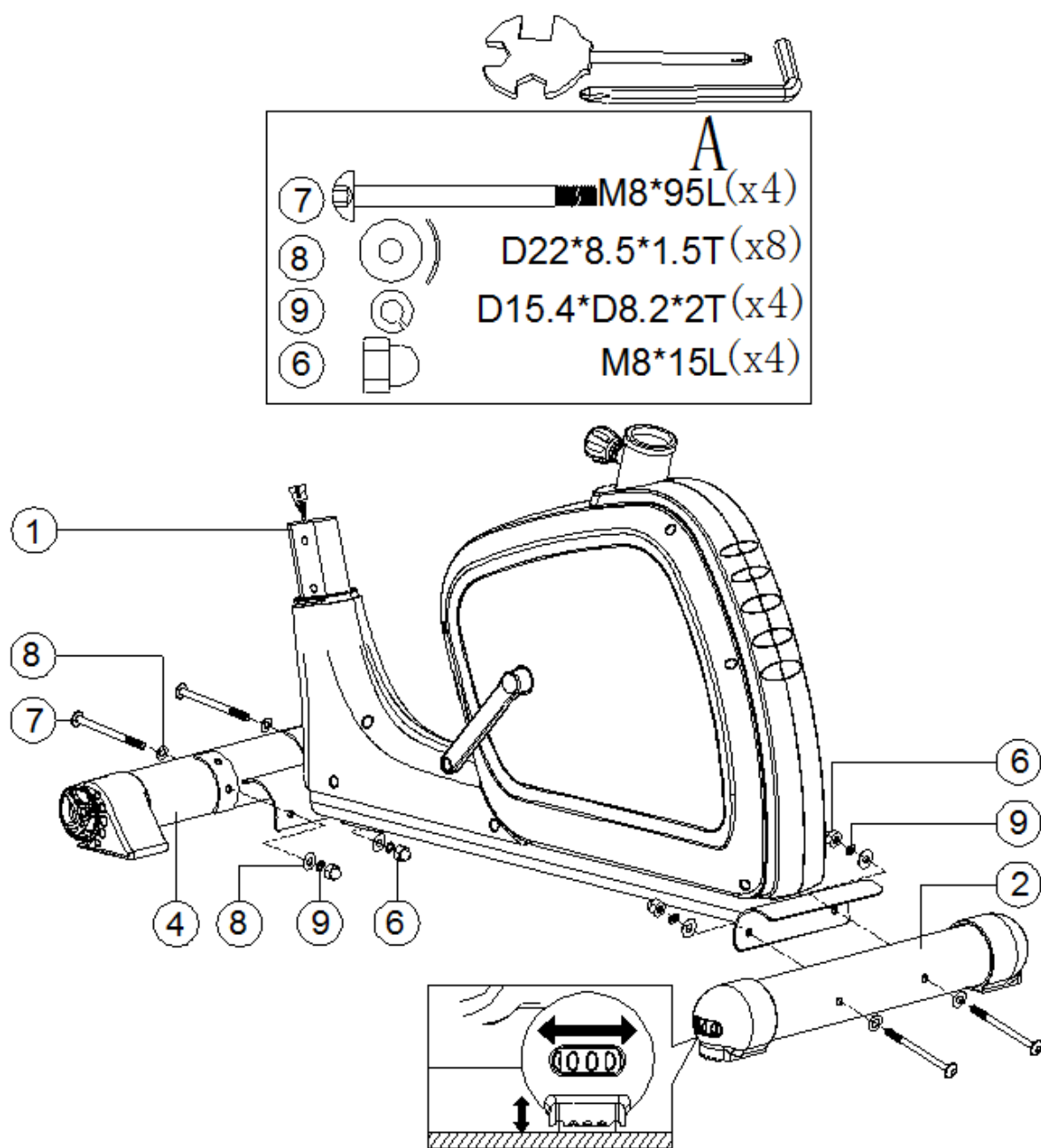
70	Šroub ST4x1.41x10.L	2
72	Držák sedla	1
73	Senzorický kabel	1
74	Elektrický kabel	1
75	Hrudní pás	1
76	Počítač	1
77	Imbusový šroub M10*35L	1
78	Vymezovací vložka	1
79	Vodící kladka	1
80	Samojistící matice M10x1.5x10T	1
81	Šestihranný šroub M8*25	1
82	Plochá podložka D30*D8.5*2.0T	1
83	Plastová ochrana	2
84	Pružina D2.2*D14*65L	1
85	Držák vodící kladky	1
86	Plastová podložka	2
87	Matice M8*1.25*6T	1
88	Samojistící matice M8*1.25*8T	2
89	Šestihranný šroub M6*65L	1
90	Pružina D1.0*55L	1
91	Matice M6*1*6T	1
92	Magnetická čelist	1
93	Samojistící matice D6*D19*1.5T	1
94	Plochá podložka D13*D6.5*1.0T	1
95	Samojistící matice M6*1*6T	1
96	Šestihranný šroub M8*52L	1
97	Pojistný kroužek	1
98	Krytka předního sloupku	1
99	Křížový šroub M5x0.8x10L	4
100	Fixační páska	4
101	Ochranná objímka	1
102	Imbusový klíč	1
103	Univerzální maticový klíč + křížový šroubovák	1

KONTROLNÍ PŘEHLED DÍLŮ (OBSAH BALENÍ)

 <p>1 x1</p>		 <p>17 x1</p>	
 <p>4 x1</p>	 <p>98 x1</p>		 <p>51L & 51R x1</p>
 <p>2 x1</p>	 <p>75 x1</p>		
 <p>36 x1</p>		 <p>69 x1</p>	
 <p>76 x1</p>	 <p>66 x1</p>	 <p>40L & 40R x1</p>	 <p>13 x1</p>
			

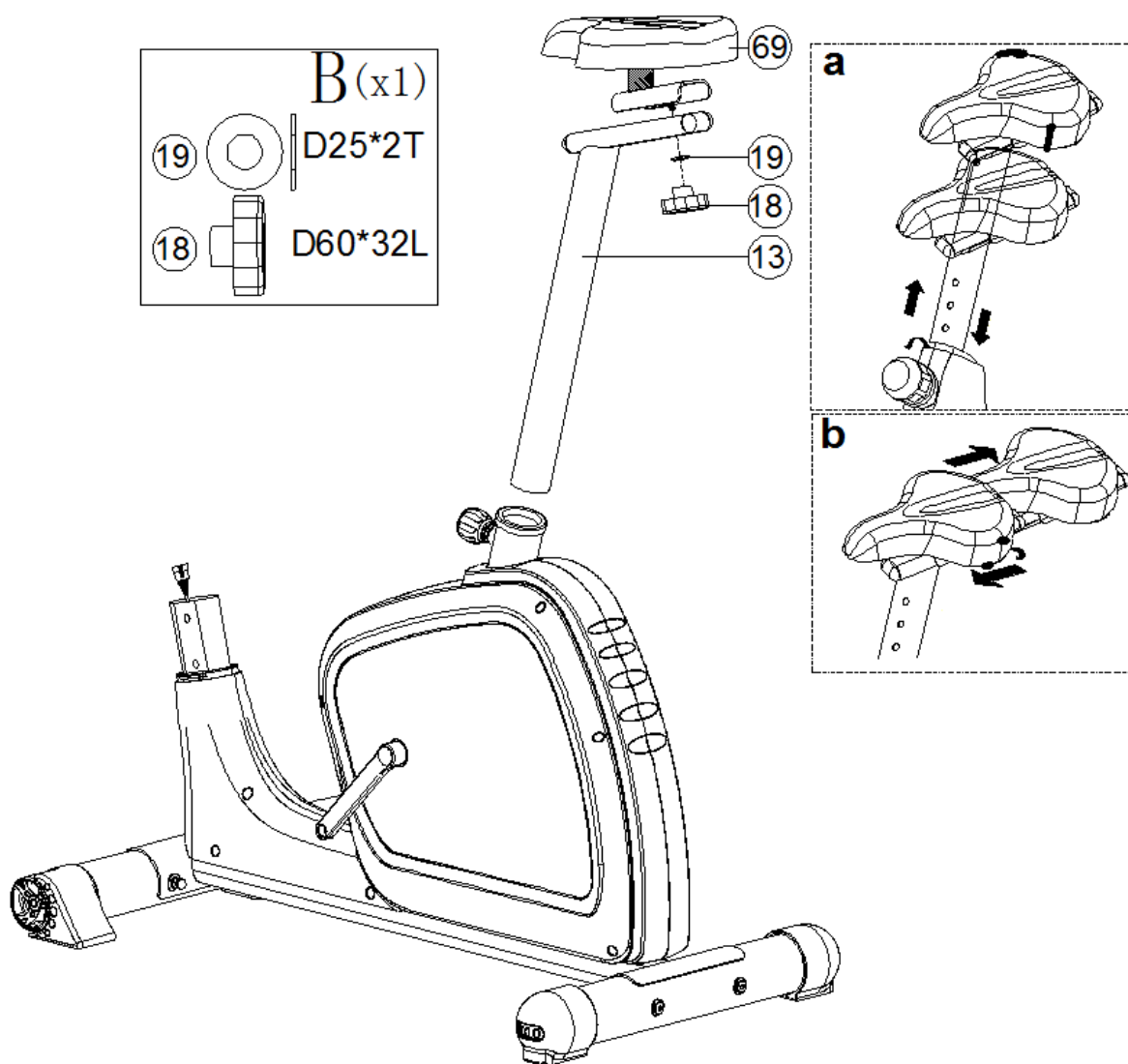
MONTÁŽ

KROK 1



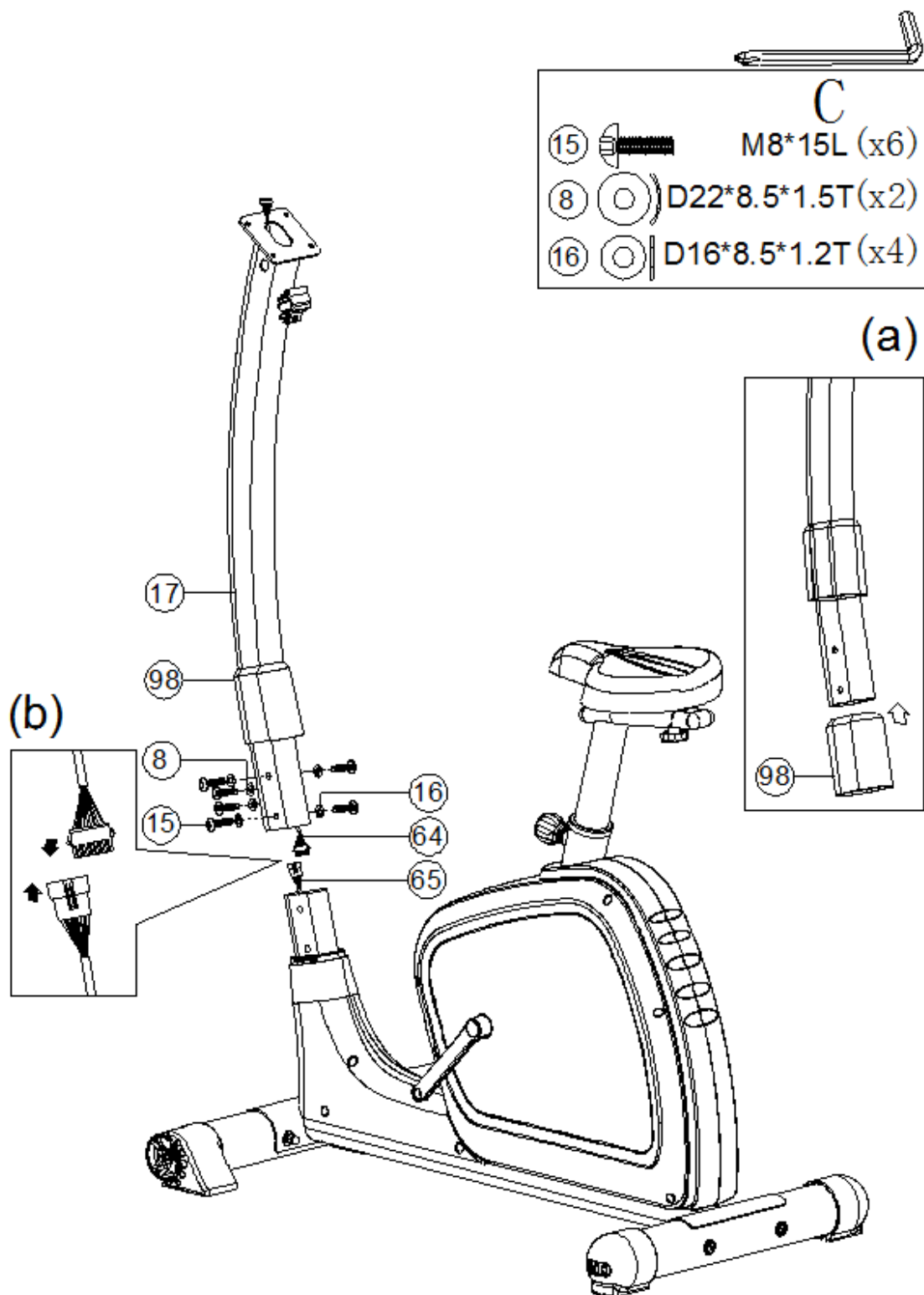
Připevněte přední nosník (4) a zadní nosník (2) k hlavnímu rámu (1) pomocí imbusových šroubů (7), pérových podložek (9), prohnutých podložek (8) a kloboučkových matic (6).

KROK 2



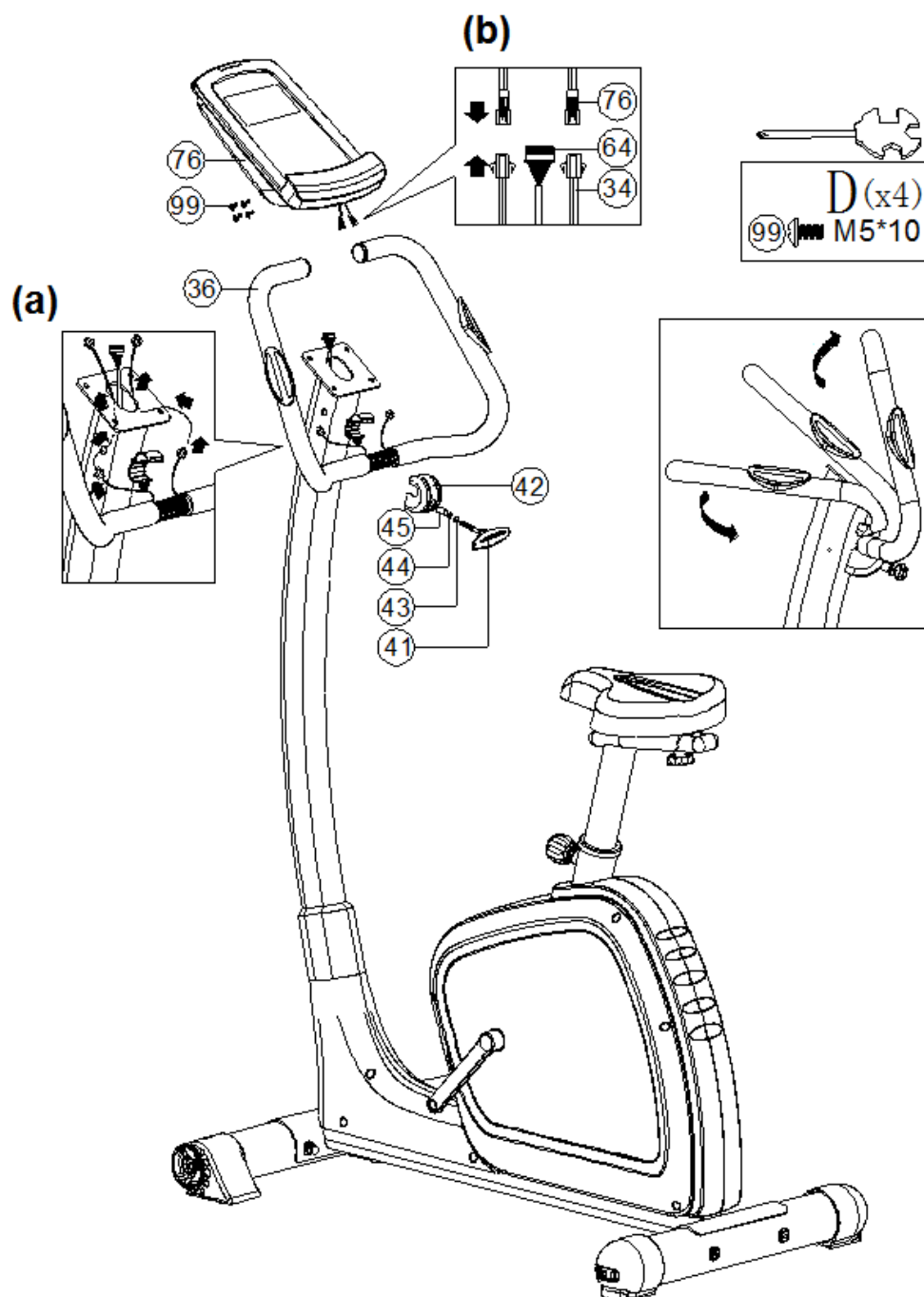
- 1) Připevněte sedlo (69) k sedlovce (13) pomocí ploché podložky (19) a ruční matice (18). Nastavte horizontální polohu sedla (Obr. b).
- 2) Zasuňte sedlovku (13) do hlavního rámu a zajistěte sedlo v požadované výšce pomocí jistícího kolíku (20) (Obr. a).

KROK 3



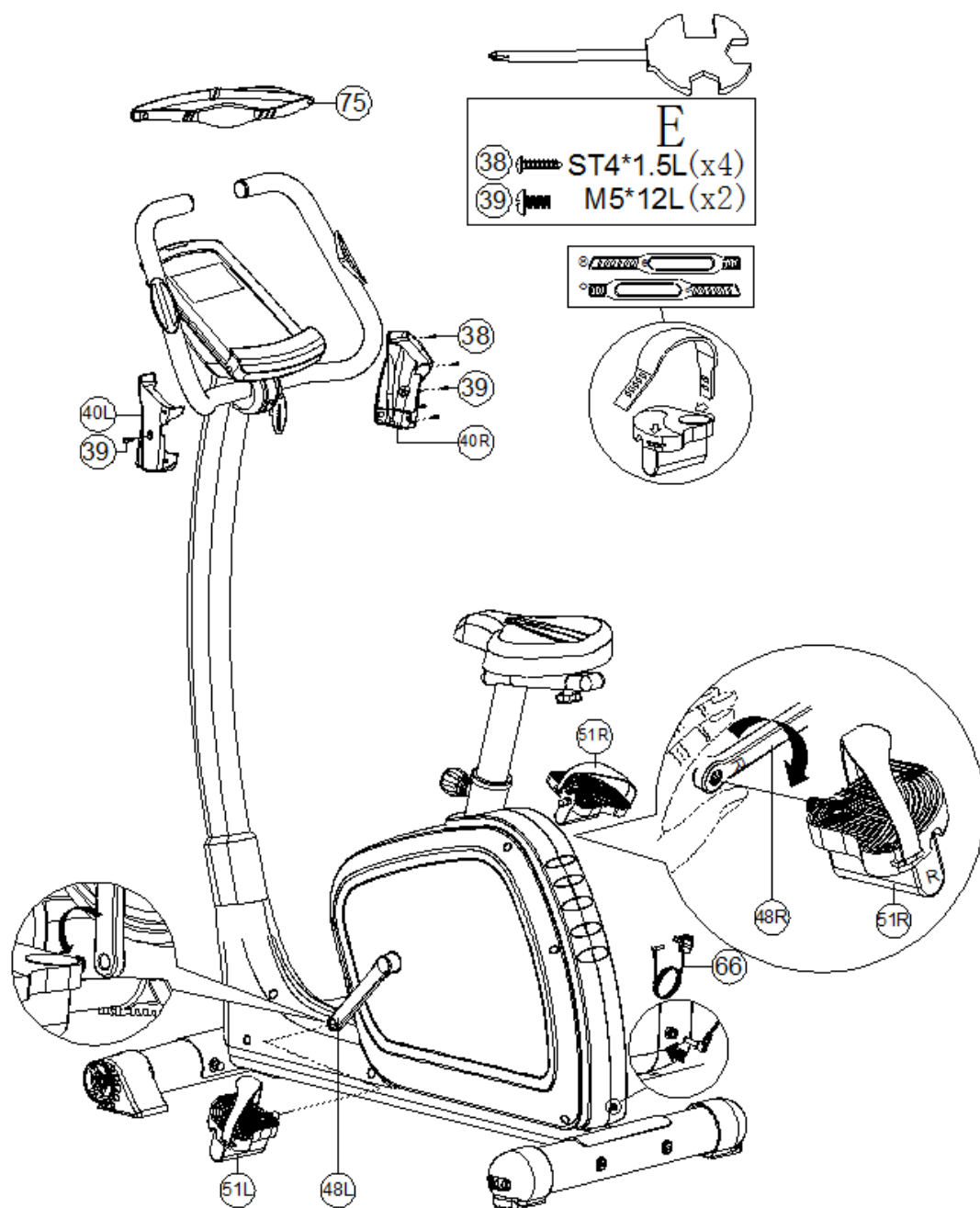
- 1) Nasuňte oválnou krytku (98) na přední sloupek (17) (Obr. a).
- 2) Propojte spodní počítačový kabel (65) s propojovacím kabelem (64) (Obr. b). Poté připevněte přední sloupek (17) k hlavnímu rámu pomocí imbusových šroubů (15), plochých podložek (16) a prohnutých podložek (8).

KROK 4



- 1) Provléčte kabely tepových snímačů (34) bočními otvory v předním sloupku a nahoře kabely ze sloupku vytáhněte (Obr. a).
- 2) Připojte kabely tepových snímačů (34) a propojovací kabel (64) ke kabelům vycházejícím z počítače (76). Připevněte počítač (76) k přednímu sloupku pomocí křížových šroubů (99) (Obr. b).
- 3) Připevněte k přednímu sloupku říditka (36) pomocí ručního šroubu (41), ochranné krytky (42), ploché podložky (43), pérové podložky (44) a distančního válečku (45). Po nastavení řídítek do požadované polohy utáhněte ruční šroub napevno.

KROK 5



- 1) Provedte montáž krytu pod počítač (40L/40R) – sešroubujte krytky pomocí vrtů (38) a šroubů (39).
- 2) Přišroubujte pedály (51L/51R) ke klikám (48L/48R).
- 3) Pro zapnutí počítače připojte adaptér (66).

OVLÁDACÍ PANEL SM2570-31

FUNKCE

UKAZATEL	POPIS
TIME	Měření délky tréninku v rozsahu 0:00-99:59
SPEED	Zobrazení aktuální rychlosti v rozsahu 0.0-99.9
RPM	Ukazatel aktuálního tempa (jednotka: počet otáček za minutu) v rozsahu 0-999
DISTANCE	Zobrazení vzdálenosti překonané během cvičení v rozsahu 0.0-99.9
CALORIES	Zobrazení množství kalorií spotřebovaných během cvičení v rozsahu 0-999
PULSE	Zobrazení aktuální tepové frekvence (jednotka BPM=počet tepů za minutu) Při překročení předem nastavené cílové zóny se ozývá zvuková signalizace.
WATTS	Zobrazuje aktuální výkon v rozsahu 0 – 999.
MANUAL	Manuální program
BEGINNER	Výběr až 4 programů pro začátečníky
ADVANCE	Výběr až 4 programů pro pokročilé
SPORTY	Výběr až 4 sportovních programů
CARDIO	Výběr kardio programu
WATT	Výběr programu tepové frekvence

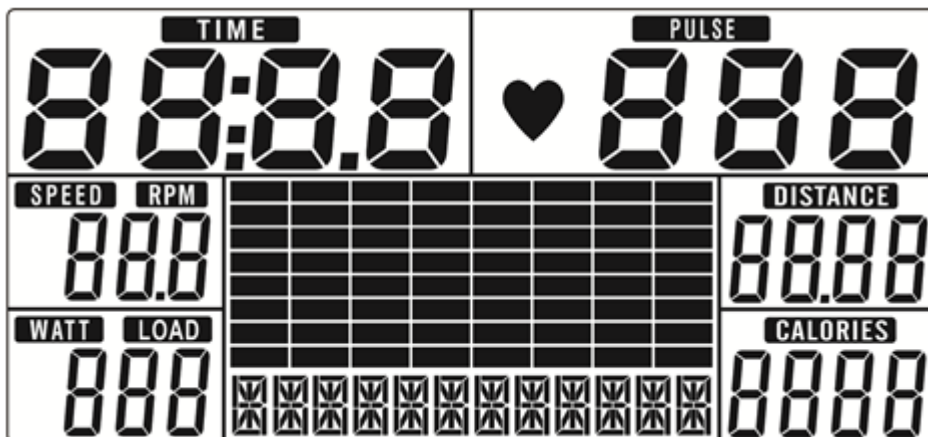
TLAČÍTKA

UKAZATEL	POPIS
Up	<ul style="list-style-type: none">• Zvýšení stupně zátěže• Režim nastavení: výběr funkce / přičtení jednotky
Down	<ul style="list-style-type: none">• Snížení stupně zátěže• Režim nastavení: výběr funkce / odečtení jednotky
Mode / Enter	<ul style="list-style-type: none">• Potvrzení nastavení nebo zvolené funkce
Reset	<ul style="list-style-type: none">• Při přidržení tlačítka na 2 vteřiny se obnoví tovární nastavení počítače
Start/ Stop	<ul style="list-style-type: none">• Zahájení / zastavení tréninku
Recovery	<ul style="list-style-type: none">• Spuštění testu tělesné kondice
Body fat	<ul style="list-style-type: none">• Změření tělesného tuku v % a indexu BMI

OVLÁDÁNÍ

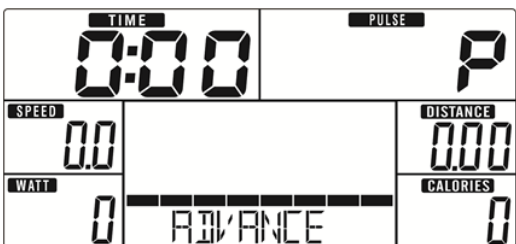
ZAPNUTÍ KONZOLE

Po zapojení rotopedu do elektrického proudu se konzole spustí a zobrazí všechny segmenty a informace po dobu 2 vteřin.



VOLBA PROGRAMU

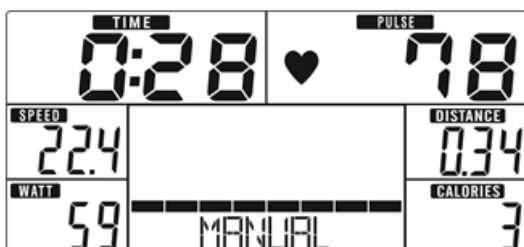
Pomocí tlačítek UP a DOWN vyberte program v pořadí: manual – beginner – advance – sporty – cardio – watt



MANUÁLNÍ PROGRAM

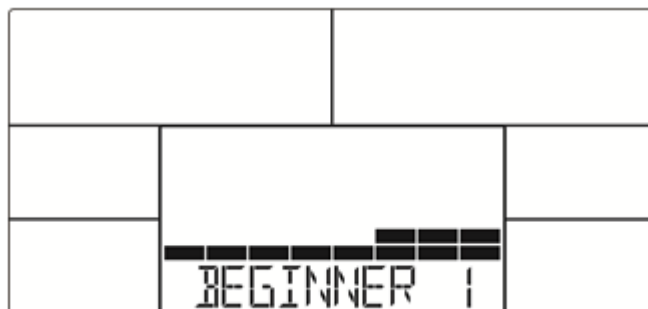
Pro spuštění manuálního programu stiskněte v hlavní nabídce tlačítko START.

1. Pomocí tlačítek UP a DOWN vyberte program Manual a pro vstup stiskněte tlačítko MODE/ENTER.
2. Pomocí tlačítek UP a DOWN nastavte hodnotu parametrů TIME (čas), DISTANCE (vzdálenost), CALORIES (kalorie) a PULSE (puls) – nastavenou hodnotu vždy potvrďte tlačítkem MODE/ENTER.
3. Pro zahájení tréninku stiskněte START/STOP. Ke změně stupně zátěže slouží tlačítka UP a DOWN.
4. Pro pozastavení tréninku stiskněte START/STOP. Pro návrat do hlavní nabídky použijte tlačítko RESET.



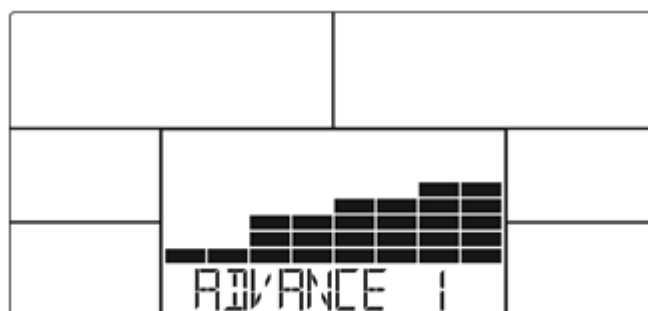
BEGINNER PROGRAM

1. Pomocí tlačítek UP a DOWN vyberte program Beginner a pro vstup stiskněte tlačítko MODE/ENTER.
2. Pomocí tlačítek UP a DOWN vyberte program 1 - 4 a pro potvrzení stiskněte tlačítko MODE/ENTER.
3. Pomocí tlačítek UP a DOWN nastavte parametr TIME (čas).
4. Pro zahájení tréninku stiskněte START/STOP. Ke změně stupně zátěže slouží tlačítka UP a DOWN.
5. Pro pozastavení tréninku stiskněte START/STOP. Pro návrat do hlavní nabídky použijte tlačítko RESET.



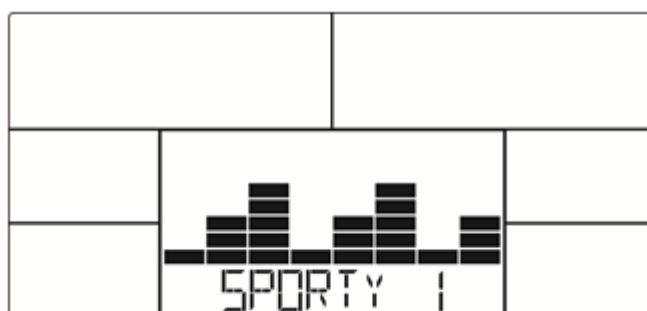
ADVANCE PROGRAM

1. Pomocí tlačítek UP a DOWN vyberte program Advance a pro vstup stiskněte tlačítko MODE/ENTER.
2. Pomocí tlačítek UP a DOWN vyberte program 1 - 4 a pro potvrzení stiskněte tlačítko MODE/ENTER.
3. Pomocí tlačítek UP a DOWN nastavte parametr TIME (čas).
4. Pro zahájení tréninku stiskněte START/STOP. Ke změně stupně zátěže slouží tlačítka UP a DOWN.
5. Pro pozastavení tréninku stiskněte START/STOP. Pro návrat do hlavní nabídky použijte tlačítko RESET.



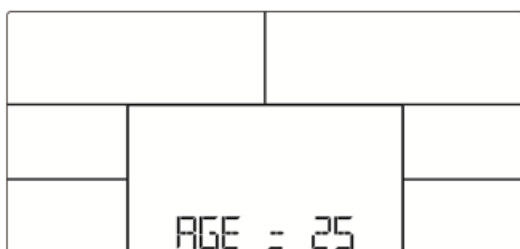
SPORTY PROGRAM

1. Pomocí tlačítek UP a DOWN vyberte program Sporty a pro vstup stiskněte tlačítko MODE/ENTER.
2. Pomocí tlačítek UP a DOWN vyberte program 1 - 4 a pro potvrzení stiskněte tlačítko MODE/ENTER.
3. Pomocí tlačítek UP a DOWN nastavte parametr TIME (čas).
4. Pro zahájení tréninku stiskněte START/STOP. Ke změně stupně zátěže slouží tlačítka UP a DOWN.
5. Pro pozastavení tréninku stiskněte START/STOP. Pro návrat do hlavní nabídky použijte tlačítko RESET.



CARDIO PROGRAM

1. Pomocí tlačítek UP a DOWN vyberte program Cardio a pro vstup stiskněte tlačítko MODE/ENTER.
2. Pomocí tlačítek UP a DOWN nastavte Age (věk)
3. Pomocí tlačítek UP a DOWN zvolte 55%, 75%, 90% nebo TAG/CÍLOVÝ TEP (výchozí hodnota: 100 tepů/min)
4. Pomocí tlačítek UP a DOWN nastavte hodnotu parametru TIME/ČAS.
5. Pro zahájení tréninku stiskněte START/STOP. Pro návrat do hlavní nabídky použijte RESET.



WATT PROGRAM

1. Pomocí tlačítek UP a DOWN vyberte program WATT a pro vstup stiskněte tlačítko MODE/ENTER.
2. Pomocí tlačítek UP a DOWN nastavte cílovou hodnotu parametru WATT (výkon). (výchozí hodnota: 120)
3. Pomocí tlačítek UP a DOWN nastavte hodnotu parametru TIME (čas).
4. Pro zahájení tréninku stiskněte START/STOP. Aktuální výkon WATT lze během cvičení regulovat pomocí tlačítek UP a DOWN.
5. Pro zastavení tréninku stiskněte START/STOP. Pro návrat do hlavní nabídky použijte RESET.



RECOVERY PROGRAM

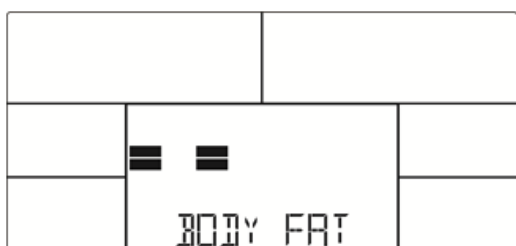
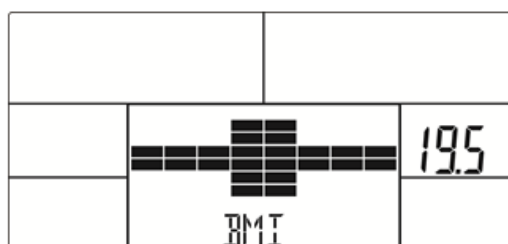
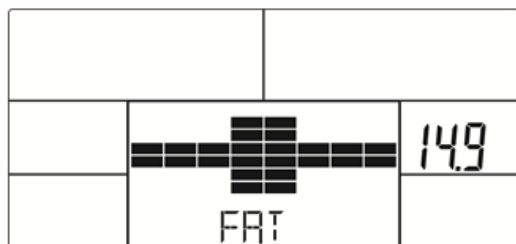
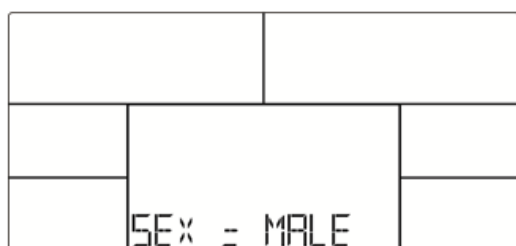
Po cvičení můžete spustit program obnovy tepové frekvence můžete stisknout tlačítko RECOVERY. Uchopte senzory na madlech nebo si připeňte hrudní pás. Displej zobrazí odpočet času od 00:60 do 00:00. Displej zobrazí výsledek tepové frekvence po cvičení od F1 (nejlepší) do F6 (nejhorší). Stiskněte RECOVERY pro návrat do hlavního menu.



BODY FAT PROGRAM

Program pro měření tělesného tuku.

1. Pokud není spuštěn žádný program, stiskněte BODY FAT.
2. Vložte údaje: GENDER (pohlaví), AGE (věk), HEIGHT (výška), WEIGHT (hmotnost).
3. Během měření musíte uchopit oba senzory na madlech. Displej zobrazí "=" po dobu 8 vteřin.
4. LCD displej zobrazí BODY FAT (tělesný tuk) v % a BMI po dobu 30 vteřin.
5. Chybové zprávy:
 - Pokud LCD displej zobrazí "= =" znamená, to že jste neuchopili správně senzory na madlech nebo nemáte správně připojen hrudní pás.
 - Pokud displej zobrazí E-1, znamená to, že nebyl detekován žádný signál tepové frekvence.
 - Pokud displej zobrazí E-4, znamená to, že %tuku je nižší jak 5% nebo je BMI nižší jak 5 nebo vyšší jak 50.



VAROVÁNÍ: jedná se pouze o orientační údaj a neslouží pro lékařské nebo zdravotní účely.

iConsole+ Training APLIKACE

Ujistěte se, že máte zapnutý Bluetooth na vašem chytrém zařízení. Zapněte iConsole+ Training aplikaci a pomocí Bluetooth spárujte zařízení.



POZNÁMKA:

1. Jakmile je konzole spárována s vaším chytrým zařízením, vypne se.
2. Jakmile vypnete iConsole+ Training aplikaci a vypnete Bluetooth připojení, tak se konzole opět zapne.
3. Po 4 minutách neaktivity se konzole vypne.
4. V případě špatného zaznamenání hodnot, vypojte a zapojte do elektrického proudu.

POUŽITÍ

Cvičení na rotopedu je založeno na velmi jednoduchých pohybech, které si však určitě zamilujete. Díky jednoduchosti cvičení zvládnou cvičení na rotopedu i starší lidé. Před samotným cvičením je nutné si nastavit výšku sedla. Je důležité, aby se vám sedělo pohodlně. Sedlo rotopedu musí být nastaveno tak abyste se mohli v sedě držet ergonomicky tvarovaných rukojetí. Neměli byste mít pocit natáhnutých rukou. Můžete si natáhnout svaly.

Pro zabezpečení pohodlného a příjemného cvičení vložte nohy do pedálu. Dnes jsou součástí všech moderních pedálů řemínky pro upevnění a stabilizaci chodidla. Je důležité, aby bylo při cvičení chodidlo pevně a bezpečně umístěné.

Základem cvičení na rotopedu je pohyb nohou po specifické eliptické dráze. Tento pohyb je velmi podobný jízdě na kole. Při cvičení na rotopedu teda jen sedíte na sedle se správně nastavenou výškou, nohy máte pevně umístěny v pedálech, pevně se držíte ergonomicky tvarovaných rukojetí a šlapete.

Je vhodné ze začátku zvolit nižší zátěž. Pokud budete na rotopedu cvičit v pravidelných intervalech můžete postupně zátěž zvyšovat. Zátěž můžete zvyšovat postupně co týden až dva týdny. Zvolení vysoké zátěže během začátku tréninku může vést k rychlé únavě a přepnutí svalů.

Při cvičení je důležité zvolit vhodnou zátěž a správné tempo. Snažte se ho udržovat po celou dobu cvičení. Nedoporučuje se hned ze začátku zvolit vysoké tempo. Tempo navyšujte zhruba po týdnu pravidelného cvičení. Velké tempo se nerovná rychlejšímu spalování kalorií. Správné spalování kalorií se odráží od vhodného a pravidelného cvičení. Ze začátku cvičení se vám počet spálených kalorií může zdát nízký, ale pravidelné a vhodné cvičení je klíčem k dosažení nejlepších výsledků.

Cvičení na rotopedu vede i k formování svalů. Dochází hlavně k posilování stehenních a lýtkových svalů. Při cvičení na rotopedu hýbete i hýžděmi.

Pokud chcete dosáhnout správného cvičení, neměli byste zapomenout na správné dýchání. Správné a pravidelné dýchání se doporučuje při jakémkoliv cvičení. Je důležité dodržovat pravidelné hluboké nádechy a výdechy. Pravidelným a správným dýcháním při cvičení na rotopedu dochází k intenzivnímu procvičování břišních svalů. Je vhodné cvičit 30-35 po konzumaci jídla. Nedodržení může vést k méně spálených kalorií a ve vyšším věku i k trávicím problémům.

Pro dosažení co nejlepších výsledků byste měli zvážit i složení vaší stravy. Doporučuje se začít den konzumací sladkého jídla a pečiva, nebo müsli s mlékem. Na oběd je doporučeno jíst kaloricky bohatší jídlo. Nezapomínejte na polívku. Na večer se doporučují lehká jídla. Pokud chcete zlepšit váš zdravotní stav není důležité jen pravidelné cvičení ale celá životospráva.

Cvičení na rotopedu je efektivní cvičení pro všechny zaneprázdněné lidi. Díky cvičení na rotopedu dochází k efektivnímu posilnění svalů, a to hlavně stehenních, lýtkových a hýždových. Pravidelné cvičení může vést ke štíhlejší postavě. Cvičení se doporučuje nejen jako zimní příprava pro cyklisty ale i pro lidi kteří chtějí spálit přebytečné kalorie. Pravidelné dýchání, pravidelné cvičení, přiměřené tempo a vyvážená strava může vést k vámi požadovaným výsledkům.

SPRÁVNÉ DRŽENÍ TĚLA

Při tréninku dodržujte vzpřímenou polohu těla, nebo si můžete opřít předloktí o držadla. Během šlapání byste neměli mít nohy plně natáhnuty. Při úplném sešlápnutí pedálu by měly být kolena mírně pokrčena. Hlavu udržujte rovně s páteří, minimalizujete tak bolest krčního svalstva a vrchních zádoových svalů. Vždy šlapejte plynule a rytmicky.

ÚDRŽBA

- Při montáži řádně dotáhněte všechny šrouby a nastavte rotoped do vodorovné polohy.
- Správné dotáhnutí kontrolujte po 10 hodinách používání.
- Po ukončení cvičení otřete pot. Přístroj čistěte pomocí hadříku a jemných čistících prostředků. Na plastové části nepoužívejte rozpouštědla nebo agresivní čistící prostředky.
- Při zvýšené hlučnosti je nutné zkontrolovat správné dotáhnutí všech spojů.
- Umístěte výrobek do čisté, větrané a suché místnosti.
- Nevystavujte přístroj přímému slunečnímu záření.

SKLADOVÁNÍ

Uchovávejte rotoped v čistém a suchém prostředí. Ujistěte se, že hlavní vypínač je vypnutý a že stroj není zapojen do elektřiny.

DŮLEŽITÁ UPOZORNĚNÍ

- Tento přístroj odpovídá standardním bezpečnostním předpisům a je vhodný pouze pro domácí využití. Jakékoliv jiné používání je zakázáno a může být pro uživatele nebezpečné. Za jakoukoli újmu způsobenou nesprávným a zakázaným zacházením se strojem nejsme zodpovědní.
- Předtím, než začnete s tréninkem na rotopedu, poradte se se svým lékařem. Lékař by měl posoudit, zda jste fyzicky způsobilí stroj používat a jakou námahu jste schopný podstoupit. Nesprávné cvičení nebo přepínání organismu může uškodit Vašemu zdraví.
- Pečlivě si přečtěte následující rady a pokyny ke cvičení. Pokud pocítíte během cvičení bolest, nevolnost, špatně se Vám dýchá nebo máte nějaké jiné zdravotní potíže, ihned cvičení ukončete. Pokud bolest přetrvává, okamžitě navštivte lékaře.
- Tento běžecký pás není vhodný jako profesionální nebo lékařská pomůcka. Také jej nelze využít k léčebným účelům.
- Snímač tepové frekvence není lékařským přístrojem. Podává pouze orientační informace o Vaší průměrné tepové frekvenci a jakákoliv navrhovaná tepová frekvence není medicínsky závazná. Snímané data nemusí být s ohledem na nekontrolovatelné lidské a okolní faktory vždy přesné.

OCHRANA ŽIVOTNÍHO PROSTŘEDÍ

Po uplynutí životnosti produktu nebo v případě, že by další oprava již byla ekonomicky nevýhodná, se výrobku zbavte v souladu s místními předpisy a šetrně k životnímu prostředí. Výrobek odneste na nejbližší sběrné místo k tomu určené.

Předpisovou likvidací pomůžete zachovat cenné přírodní zdroje a napomůžete prevenci negativních dopadů na životní prostředí, případně na lidské zdraví. Pokud si nejste jisti, konzultujte věc s místně příslušnými odpovědnými orgány, aby nedošlo k porušení předpisů a následné sankci.

Baterie nevhazujte mezi běžný odpad, ale odevzdejte je na místa určená pro recyklaci.

ZÁRUČNÍ PODMÍNKY, REKLAMACE

Všeobecná ustanovení a vymezení pojmů

Tyto záruční podmínky a reklamační řád upravují podmínky a rozsah záruky poskytované prodávajícím na zboží dodávané kupujícímu, jakož i postup při vyřizování reklamačních nároků

uplatněných kupujícím na dodané zboží. Záruční podmínky a reklamační řád se řídí příslušnými ustanoveními zákona č. 89/2012 Sb., občanský zákoník a zákona č. 634/1992 Sb., o ochraně spotřebitele, ve znění pozdějších předpisů, a to i ve věcech těmito záručními podmínkami a reklamačním řádem nezmiňovaných.

Prodávajícím je společnost SEVEN SPORT s.r.o. se sídlem Strakonická 1151/2c, Praha 150 00, IČ: 26847264, zapsaná v obchodním rejstříku, vedeném Krajským soudem v Praze oddíl C, vložka 116888.

Vzhledem k platné právní úpravě se rozlišuje kupující, který je spotřebitelem a kupující, který spotřebitelem není.

„Kupující spotřebitel“ nebo jen „spotřebitel“ je osoba, která při uzavírání a plnění smlouvy nejedná v rámci své obchodní nebo jiné podnikatelské činnosti.

„Kupující, který není „spotřebitel“, je podnikatel, který nakupuje výrobky či užívá služby za účelem svého podnikání s těmito výrobky nebo službami. Tento kupující se řídí rámcovou kupní smlouvou a obchodními podmínkami v rozsahu, které se ho týkají.

Tyto záruční podmínky a reklamační řád jsou nedílnou součástí každé kupní smlouvy uzavřené mezi prodávajícím a kupujícím. Záruční podmínky a reklamační řád jsou platné a závazné, pokud v kupní smlouvě či v dodatku v této smlouvě či jiné písemné dohodě nebude stranami dohodnuto jinak.

Záruční podmínky

Záruční doba

Prodávající poskytuje kupujícímu záruku za jakost zboží v délce 24 měsíců, pokud ze záručního listu, faktury ke zboží, dodacího listu, příp. jiného dokladu ke zboží nevyplývá odlišná délka záruční doby poskytovaná prodávajícím. Zákonná délka záruky poskytovaná spotřebiteli není tímto dotčena.

Zárukou za jakost přejímá prodávající závazek, že dodané zboží bude po určitou dobu způsobilé pro použití k obvyklému, příp. smluvenému účelu a že si zachová obvyklé, příp. smluvené vlastnosti.

Baterie

Záruka 6 měsíců na životnost baterie – jmenovitá kapacita baterie neklesne pod 70% své celkové kapacity v průběhu 6 měsíců od prodeje produktu.

Záruční podmínky se nevztahují na závady vzniklé (pokud lze aplikovat na zakoupený produkt):

- zaviněním uživatele tj. poškození výrobku neodbornou repasí, nesprávnou montáží, nedostatečným zasunutím sedlové tyče do rámu
- nesprávnou údržbou
- mechanickým poškozením
- opotřebením dílů při běžném používání (např. gumové a plastové části, pohyblivé mechanismy, kloubové spoje, řetězu atd.)
- neodvratnou událostí, živelnou pohromou
- neodbornými zásahy
- nesprávným zacházením, či nevhodným umístěním, vlivem nízké nebo vysoké teploty, působením vody, neúměrným tlakem a nárazy, úmyslně pozměněným designem, tvarem nebo rozměry

Reklamační řád

Postup při reklamaci vady zboží

Kupující je povinen zboží, dodané prodávajícím prohlédnout co nejdříve po přechodu nebezpečí škody na zboží, resp. po jeho dodání. Prohlídku musí kupující provést tak, aby zjistil všechny vady, které je možné při přiměřené odborné prohlídce zjistit.

Při reklamaci zboží je kupující povinen na žádost prodávajícího prokázat nákup a oprávněnost reklamace fakturou nebo dodacím listem s uvedeným výrobním (sériovým) číslem, případně týmiž

doklady bez sériového čísla. Neprokáže-li kupující oprávněnost reklamace těmito doklady, má prodávající právo reklamaci odmítnout.

Pokud kupující oznámí závadu, na kterou se nevztahuje záruka (např. nebyly splněny podmínky záruky, závada byla nahlášena omylem apod.), je prodávající oprávněn požadovat plnou úhradu nákladů, které vznikly v souvislosti s odstraňováním závady takto oznámené kupujícím. Kalkulace servisního zásahu bude v tomto případě vycházet z platného ceníku pracovních výkonů a nákladů na dopravu.

Pokud prodávající zjistí (testováním), že reklamovaný výrobek není vadný, považuje se reklamace za neoprávněnou. Proávající si vyhrazuje právo požadovat úhradu nákladu, které vznikly v souvislosti s neoprávněnou reklamací.

V případě, že kupující reklamuje vady zboží, na které se vztahuje záruka podle platných záručních podmínek prodávajícího, provede prodávající odstranění vady formou opravy, případně výměny vadného dílu nebo zařízení za bezvadné. Proávající je se souhlasem kupujícího oprávněn dodat výměnou za vadné zboží jiné zboží plně funkčně kompatibilní, ale minimálně stejných nebo lepších technických parametrů. Volba ohledně způsobu vyřízení reklamace dle tohoto odstavce náleží prodávajícímu.

Proávající vyřídí reklamaci nejpozději do 30 dnů od doručení vadného zboží, pokud nebude dohodnuta lhůta delší. Za den vyřízení se považuje den, kdy bylo opravené nebo vyměněné zboží předáno kupujícímu. Není-li prodávající s ohledem na charakter vady schopen vyříditi reklamaci v uvedené lhůtě, dohodne s kupujícím náhradní řešení. Pokud k takové dohodě nedojde, je prodávající povinen poskytnout kupujícímu finanční náhradu formou dobropisu.

**CZ
SEVEN SPORT s.r.o.**

Sídlo: Strakonická 1151/2c, Praha 5, 150 00, ČR
Centrála: Dělnická 957, Vítkov, 749 01
Reklamace a servis: Čermenská 486, Vítkov 749 01

IČO: 26847264
DIČ: CZ26847264

Tel: +420 556 300 970
Mail: eshop@insportline.cz
reklamace@insportline.cz
servis@insportline.cz

Web: www.inSPORTline.cz

**SK
inSPORTline s.r.o.**

Centrála, reklamácie, servis: Električná 6471, Trenčín 911 01, SK

IČO: 36311723
DIČ: SK2020177082

Tel.: +421(0)326 526 701
Mail: objednavky@insportline.sk
reklamacie@insportline.sk
servis@insportline.sk

Web: www.inSPORTline.sk

Datum prodeje:

Razítka a podpis prodejce:

Reklamace zboží



Vrácení a výměna zboží do 30 dnů

