



UŽIVATELSKÝ MANUÁL – CZ
IN 9100 Twist Stepper inSPORTline Jungy




OBSAH

BEZPEČNOSTNÍ POKYNY	3
OBSAH BALENÍ	4
NÁKRES	4
SEZNAM DÍLŮ.....	5
OVLÁDACÍ POKYNY	5
POČÍTAČ.....	6
MONTÁŽNÍ POKYNY	6
OCHRANA ŽIVOTNÍHO PROSTŘEDÍ	7
ZÁRUČNÍ PODMÍNKY, REKLAMACE	7


Přečtěte si pozorně tento manuál, obzvláště bezpečnostní pokyny – pouze tak lze docílit správného a bezpečného používání přístroje. Uchovejte manuál pro případ další potřeby.

BEZPEČNOSTNÍ POKYNY

	UPOZORNĚNÍ Před prvním použitím přístroje si pozorně přečtěte celý manuál. Během sestavování přístroje dodržujte uvedené montážní pokyny.
---	--

1. Po dokončení montáže přístroje se ujistěte, zda jsou všechny díly řádně upevněny a spojovací materiál pevně utažen.
2. Nepoužívejte příslušenství od jiných výrobců – neodborný servis či použití jiných, než originálních dílů je výslovně zakázáno.
3. Před zahájením cvičebního programu zvažte svůj zdravotní stav. Pro účinné posílení tělesné kondice by měl být trénink častý, pravidelný a postupný.
4. Děti mohou přístroj používat pouze pod vedením dospělé osoby. Nenechávejte děti v blízkosti přístroje bez dozoru.
5. Z bezpečnostních důvodů používejte ke cvičení pouze vhodný sportovní oděv. Pokud začnete pociťovat závratě, bolest, nevolnost či jakékoliv jiné obtíže, přestaňte okamžitě cvičit, položte se na záda a odpočiňte si.
6. Na přístroji může v jednu chvíli cvičit maximálně jedna osoba.
7. V případě vzniku jakékoliv závady přestaňte přístroj používat.
8. Umístěte přístroj na rovný, pevný a plochý povrch s dostatkem volného prostoru pro cvičení.
9. Přístroj je navržen pro domácí použití v interiéru a pro osoby vážící méně než 100 kg.
10. Před každým použitím zkontrolujte celkový stav přístroje, zaměřte se obzvláště na kloubové spoje. Pokud naleznete vadný či opotřeбенý díl, přestaňte přístroj z bezpečnostních důvodů okamžitě používat. Pro zajištění bezproblémového chodu a bezpečnosti přístroje provádějte pravidelně důkladné kontroly všech dílů.
11. Během likvidace přístroje postupujte v souladu s místními vyhláškami a nařízeními.
12. Kategorie stepperu – HC (dle normy ČSN EN ISO 20957) určeno pro domácí použití.
13. Ujistěte se, že jsou šrouby dobře promazány. Po dlouhém tréninku vždy promažte šrouby.



	LIKVIDACE PŘÍSTROJE Tato značka označuje výrobek, kterého se na území EU nelze zbavit spolu s běžným odpadem. Nesprávná likvidace může mít negativní dopad na životní prostředí či zdravotní stav osob, proto přístroj předejte k recyklaci na odpovídajícím místě a zajistěte tak opětovné využití použitých materiálů.
---	--

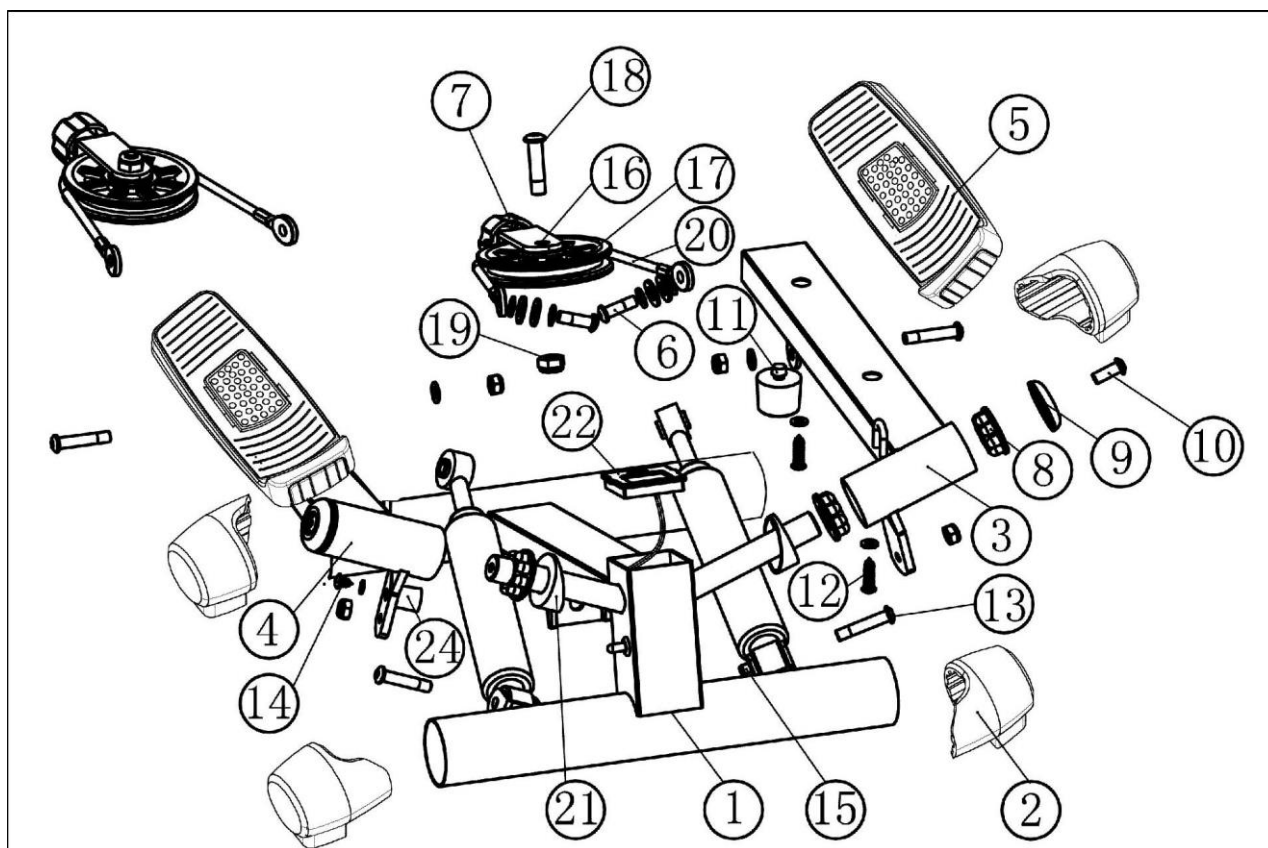
OBSAH BALENÍ



Hlavní rám (1) – 1x

Počítač (22) – 1x

NÁKRES



SEZNAM DÍLŮ

Označení	Název dílu	Počet kusů
1	Hlavní rám	1
2	Koncová krytka nosníku (Ø50)	4
3	Pedál (L/levý)	1
4	Pedál (R/pravý)	1
5	Nášlapná plocha	2
6	Šroub (M8 X 25)	2
7	Regulátor	1
8	Vymezovací vložka (Ø40)	4
9	Krytka	2
10	Šroub (M6 * 20)	2
11	Doraz	2
12	Šroub (M5 * 20mm)	4
13	Šroub (M6 * 40mm)	4
14	Šroub (M5 * 10mm)	1
15	Matice (M8)	4
16	Držák kladky	1
17	Kladka (100)	1
18	Šroub pro upevnění kladky (M10 * 40mm)	1
19	Matice (M10)	1
20	Lanko (355mm)	1
21	Úhlová podložka (Ø38)	2
22	Počítač	1
24	Magnet	1

OVLÁDACÍ POKYNY

1. Výška kroku se nastavuje pomocí otočného regulátoru (č.7). Poznámka: Se snížením výšky kroku dojde k mírnému navýšení zátěže.
2. Zkontrolujte, zda otočný regulátor pracuje správně a v plném rozsahu.
3. Po čtyřech minutách nečinnosti se počítač automaticky vypne.
4. Počítač se zapne automaticky při sešlápnutí pedálu.
5. Po čtyřech vteřinách nečinnosti se v levém horním rohu displeje zobrazí zpráva STOP – tzn. že počítač ukončil měření údajů. Při sešlápnutí pedálu se počítač opět aktivuje.

POČÍTAČ

SCAN	Automatické přepínání mezi jednotlivými parametry.
TIME	Měření délky cvičení v rozsahu 00:00 – 99:59.
COUNT	Zobrazení aktuálního počtu provedených kroků.
STRIDES/MIN	Zobrazení tempa: počtu opakování/kroků za minutu.
CAL	Měření kalorií spotřebovaných během cvičení: POZNÁMKA: Jedná se pouze o přibližnou hodnotu.
FUNKČNÍ TLAČÍTKO	Tlačítko pro přepínání mezi jednotlivými funkcemi v pořadí TIME, COUNT, STRIDES/MIN, CALORIES. Přidržením tlačítka na 4 vteřinu můžete zvolený parametr vynulovat.

MONTÁŽNÍ POKYNY

KROK 1



Otevřete schránku počítače (díl č. 22) a proveďte instalaci baterie.

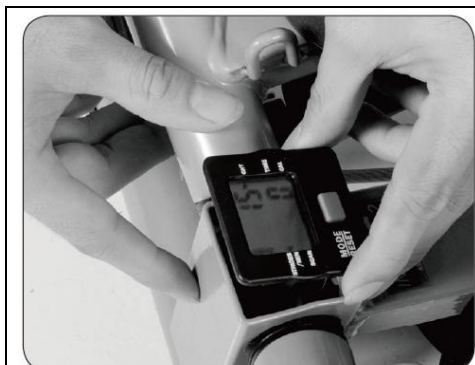
Alkalická knoflíková baterie – 1x

KROK 2



Připojte k počítači (díl č. 22) kabel vycházející z hlavního rámu (díl č.1).

KROK 3



Připevněte počítač (díl č. 22) k hlavnímu rámu (díl č. 1).

OCHRANA ŽIVOTNÍHO PROSTŘEDÍ

Po uplynutí životnosti produktu nebo v případě, že by další oprava již byla ekonomicky nevýhodná, se výrobku zbavte v souladu s místními předpisy a šetrně k životnímu prostředí. Výrobek odnesete na nejbližší sběrné místo k tomu určené.

Předpisovou likvidací pomůžete zachovat cenné přírodní zdroje a napomůžete prevenci negativních dopadů na životní prostředí, případně na lidské zdraví. Pokud si nejste jisti, konzultujte věc s místně příslušnými odpovědnými orgány, aby nedošlo k porušení předpisů a následné sankci.

Baterie nevhazujte mezi běžný odpad, ale odevzdejte je na místa určená pro recyklaci.

ZÁRUČNÍ PODMÍNKY, REKLAMACE

Všeobecná ustanovení a vymezení pojmů

Tyto záruční podmínky a reklamační řád upravují podmínky a rozsah záruky poskytované prodávajícím na zboží dodávané kupujícím, jakož i postup při vyřizování reklamačních nároků uplatněných kupujícím na dodané zboží. Záruční podmínky a reklamační řád se řídí příslušnými ustanoveními zákona č. 89/2012 Sb., občanský zákoník a zákona č. 634/1992 Sb., o ochraně spotřebitele, ve znění pozdějších předpisů, a to i ve věcech těmito záručními podmínkami a reklamačním řádem nezmiňovaných.

Prodávajícím je společnost SEVEN SPORT s.r.o. se sídlem Strakonická 1151/2c, Praha 150 00, IČ: 26847264, zapsaná v obchodním rejstříku, vedeném Krajským soudem v Praze oddíl C, vložka 116888.

Vzhledem k platné právní úpravě se rozlišuje kupující, který je spotřebitelem a kupující, který spotřebitelem není.

„Kupující spotřebitel“ nebo jen „spotřebitel“ je osoba, která při uzavírání a plnění smlouvy nejedná v rámci své obchodní nebo jiné podnikatelské činnosti.

„Kupující, který není „spotřebitel“, je podnikatel, který nakupuje výrobky či užívá služby za účelem svého podnikání s těmito výrobky nebo službami. Tento kupující se řídí rámcovou kupní smlouvou a obchodními podmínkami v rozsahu, které se ho týkají.

Tyto záruční podmínky a reklamační řád jsou nedílnou součástí každé kupní smlouvy uzavřené mezi prodávajícím a kupujícím. Záruční podmínky a reklamační řád jsou platné a závazné, pokud v kupní smlouvě či v dodatku v této smlouvě či jiné písemné dohodě nebude stranami dohodnuto jinak.

Záruční podmínky

Záruční doba

Prodávající poskytuje kupujícím záruku za jakost zboží v délce 24 měsíců, pokud ze záručního listu, faktury ke zboží, dodacího listu, příp. jiného dokladu ke zboží nevyplývá odlišná délka záruční doby poskytovaná prodávajícím. Zákonná délka záruky poskytovaná spotřebiteli není tímto dotčena.

Zárukou za jakost přejímá prodávající závazek, že dodané zboží bude po určitou dobu způsobilé pro použití k obvyklému, příp. smluvenému účelu a že si zachová obvyklé, příp. smluvené vlastnosti.

Baterie

Záruka 6 měsíců na životnost baterie – jmenovitá kapacita baterie neklesne pod 70% své celkové kapacity v průběhu 6 měsíců od prodeje produktu.

Záruční podmínky se nevztahují na závady vzniklé (pokud lze aplikovat na zakoupený produkt):

- zaviněním uživatele tj. poškození výrobku neodbornou repasí, nesprávnou montáží, nedostatečným zasunutím sedlové tyče do rámu, nedostatečným utáhnutím pedálů v klikách a klik ke středové ose
- nesprávnou údržbou
- mechanickým poškozením

- opotřebením dílů při běžném používání (např. gumové a plastové části, pohyblivé mechanismy, kloubové spoje, opotřebenění brzdových destiček/špalků, řetězu, plášťů, kazety/vícekolečka atd.)
- neodvratnou událostí, živelnou pohromou
- neodbornými zásahy
- nesprávným zacházením, či nevhodným umístěním, vlivem nízké nebo vysoké teploty, působením vody, neúměrným tlakem a nárazy, úmyslně pozměněným designem, tvarem nebo rozměry

Reklamační řád

Postup při reklamaci vady zboží

Kupující je povinen zboží, dodané prodávajícím prohlédnout co nejdříve po přechodu nebezpečí škody na zboží, resp. po jeho dodání. Prohlídku musí kupující provést tak, aby zjistil všechny vady, které je možné při přiměřené odborné prohlídce zjistit.

Při reklamaci zboží je kupující povinen na žádost prodávajícího prokázat nákup a oprávněnost reklamace fakturou nebo dodacím listem s uvedeným výrobním (sériovým) číslem, případně týmiž doklady bez sériového čísla. Neprokáže-li kupující oprávněnost reklamace těmito doklady, má prodávající právo reklamaci odmítnout.

Pokud kupující oznámí závadu, na kterou se nevztahuje záruka (např. nebyly splněny podmínky záruky, závada byla nahlášena omylem apod.), je prodávající oprávněn požadovat plnou úhradu nákladů, které vznikly v souvislosti s odstraňováním závady takto oznámené kupujícím. Kalkulace servisního zásahu bude v tomto případě vycházet z platného ceníku pracovních výkonů a nákladů na dopravu.

Pokud prodávající zjistí (testováním), že reklamovaný výrobek není vadný, považuje se reklamace za neoprávněnou. Proávající si vyhrazuje právo požadovat úhradu nákladu, které vznikly v souvislosti s neoprávněnou reklamací.

V případě, že kupující reklamuje vady zboží, na které se vztahuje záruka podle platných záručních podmínek prodávajícího, provede prodávající odstranění vady formou opravy, případně výměny vadného dílu nebo zařízení za bezvadné. Proávající je se souhlasem kupujícího oprávněn dodat výměnou za vadné zboží jiné zboží plně funkčně kompatibilní, ale minimálně stejných nebo lepších technických parametrů. Volba ohledně způsobu vyřízení reklamace dle tohoto odstavce náleží prodávajícímu.

Proávající vyřídí reklamaci nejpozději do 30 dnů od doručení vadného zboží, pokud nebude dohodnuta lhůta delší. Za den vyřízení se považuje den, kdy bylo opravené nebo vyměněné zboží předáno kupujícímu. Není-li prodávající s ohledem na charakter vady schopen vyříditi reklamaci v uvedené lhůtě, dohodne s kupujícím náhradní řešení. Pokud k takové dohodě nedojde, je prodávající povinen poskytnout kupujícímu finanční náhradu formou dobropisu.

CZ

SEVEN SPORT s.r.o.

Sídlo: Strakonická 1151/2c, Praha 5, 150 00, ČR
 Centrála: Dělnická 957, Vítkov, 749 01
 Reklamace a servis: Čermenská 486, Vítkov 749 01

IČO: 26847264
 DIČ: CZ26847264

Tel: +420 556 300 970
 Mail: eshop@insportline.cz
 reklamace@insportline.cz
 servis@insportline.cz

Web: www.inSPORTline.cz

SK

inSPORTline s.r.o.

Centrála, reklamácie, servis: Električná 6471, Trenčín 911 01, SK

IČO: 36311723
 DIČ: SK2020177082

Tel.: +421(0)326 526 701
Mail: objednavky@insportline.sk
reklamacie@insportline.sk
servis@insportline.sk
Web: www.inSPORTline.sk

Datum prodeje:

Razítko a podpis prodejce: