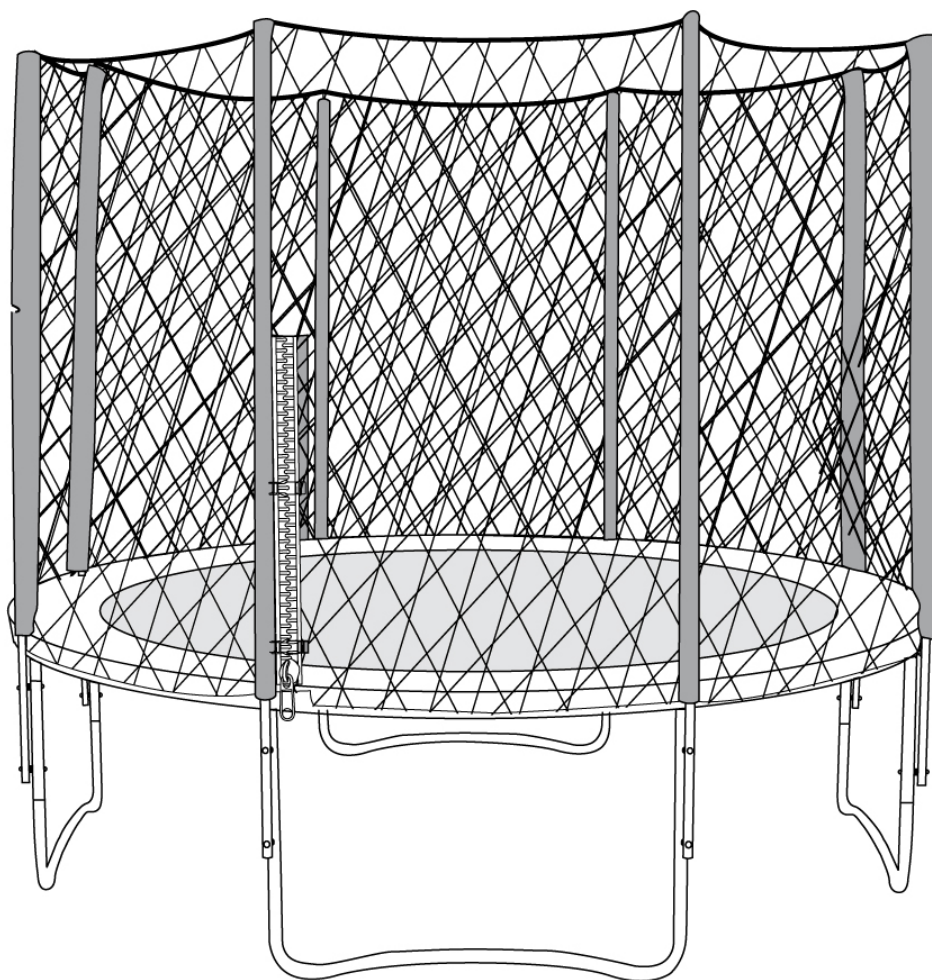




UŽIVATELSKÝ MANUÁL – CZ
Bezpečnostní síť pro trampolínu



OBSAH

OBSAH BALENÍ	3
NÁKRES DÍLŮ	3
MONTÁŽNÍ POKYNY	4
VŠEOBECNÉ BEZPEČNOSTNÍ INFORMACE	5
ÚDRŽBA A POUŽÍVÁNÍ.....	6
BEZPEČNOSTNÍ POKYNY	6
PÉČE O TRAMPOLÍNU	7
ZÁRUČNÍ PODMÍNKY, REKLAMACE.....	7


NEJDŘÍVE SI PŘEČTĚTE UŽIVATELSKÝ MANUÁL!!!


OBSAH BALENÍ

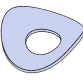
Označení	Název dílu	6/8'/10'	10/12/13/14'	15'/16'
1	Horní tyč A	6ks	8ks	12ks
2	Horní tyč B	6ks	8ks	12ks
3	Distanční podložka	12ks	16ks	24ks
4	Prohnutá podložka	12ks	16ks	24ks
5	Šroub	12ks	16ks	24ks
6	Matice	12ks	16ks	24ks
7	Ochranná síť	1ks	1ks	1ks

NÁKRES DÍLŮ

1. Horní tyč A: 

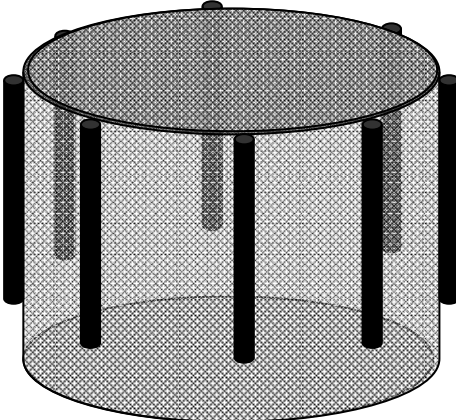
2. Horní tyč B: 

3. Distanční podložka: 

4. Prohnutá podložka: 

5. Šroub: 

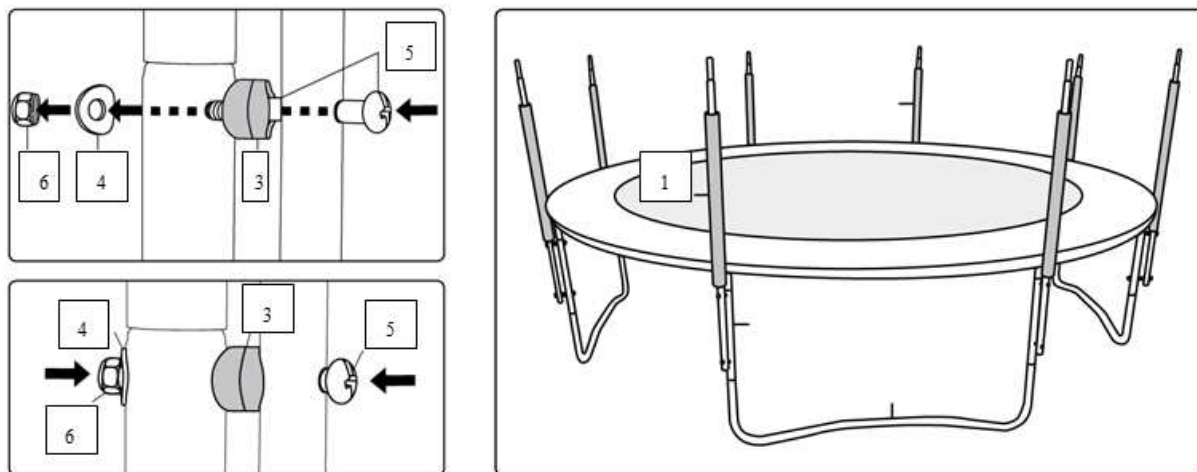
6. Matice: 

7. Ochranná síť: 

UPOZORNĚNÍ: PŘED ZAHÁJENÍM MONTÁŽE A PRVNÍM POUŽITÍM VÝROBKU SI PŘEČTĚTE VŠECHNY POKYNY V TOMTO MANUÁLU A DBEJTE NA JEJICH DODRŽOVÁNÍ.

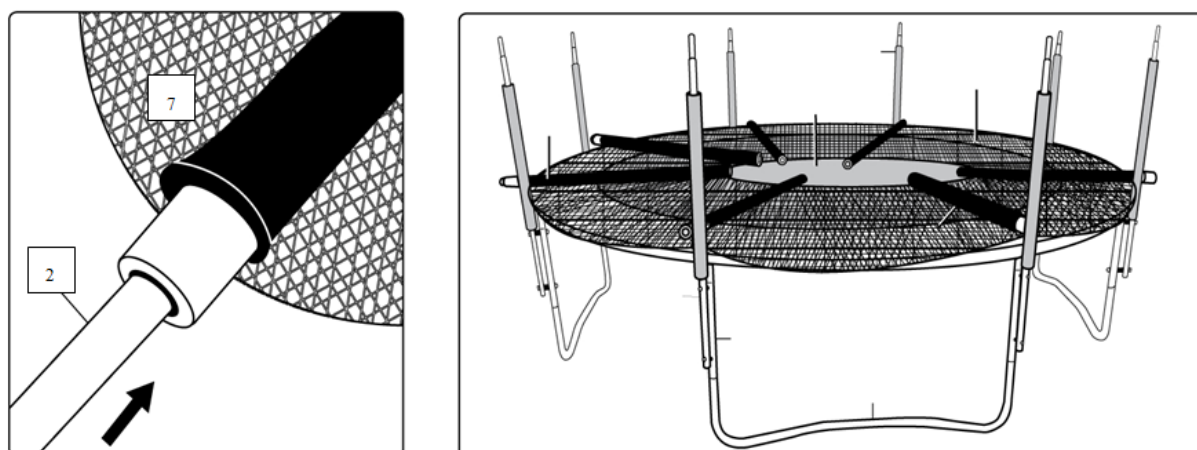
MONTÁŽNÍ POKYNY

KROK 1: Připevněte horní tyče A ke stojným nohám trampolíny pomocí dílů (3), (4), (5) a (6).

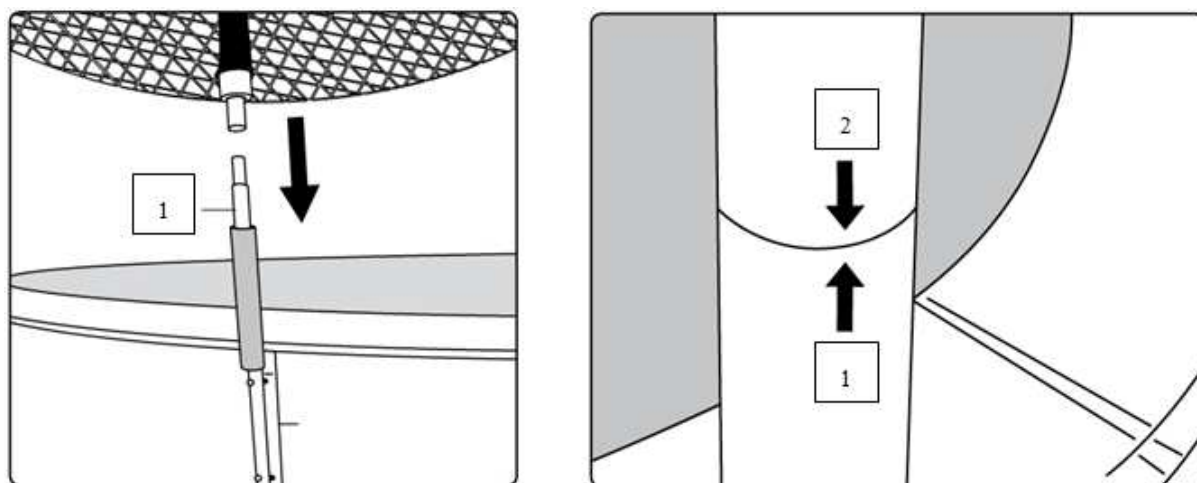


KROK 2: Roztáhněte ochrannou síť (7) na skákačí plochu trampolíny tak, aby návleky na horní tyče A směřovaly vzhůru. Srovnejte návleky s horními tyčemi A.

Zasaňte do návleků horní tyče B (2).



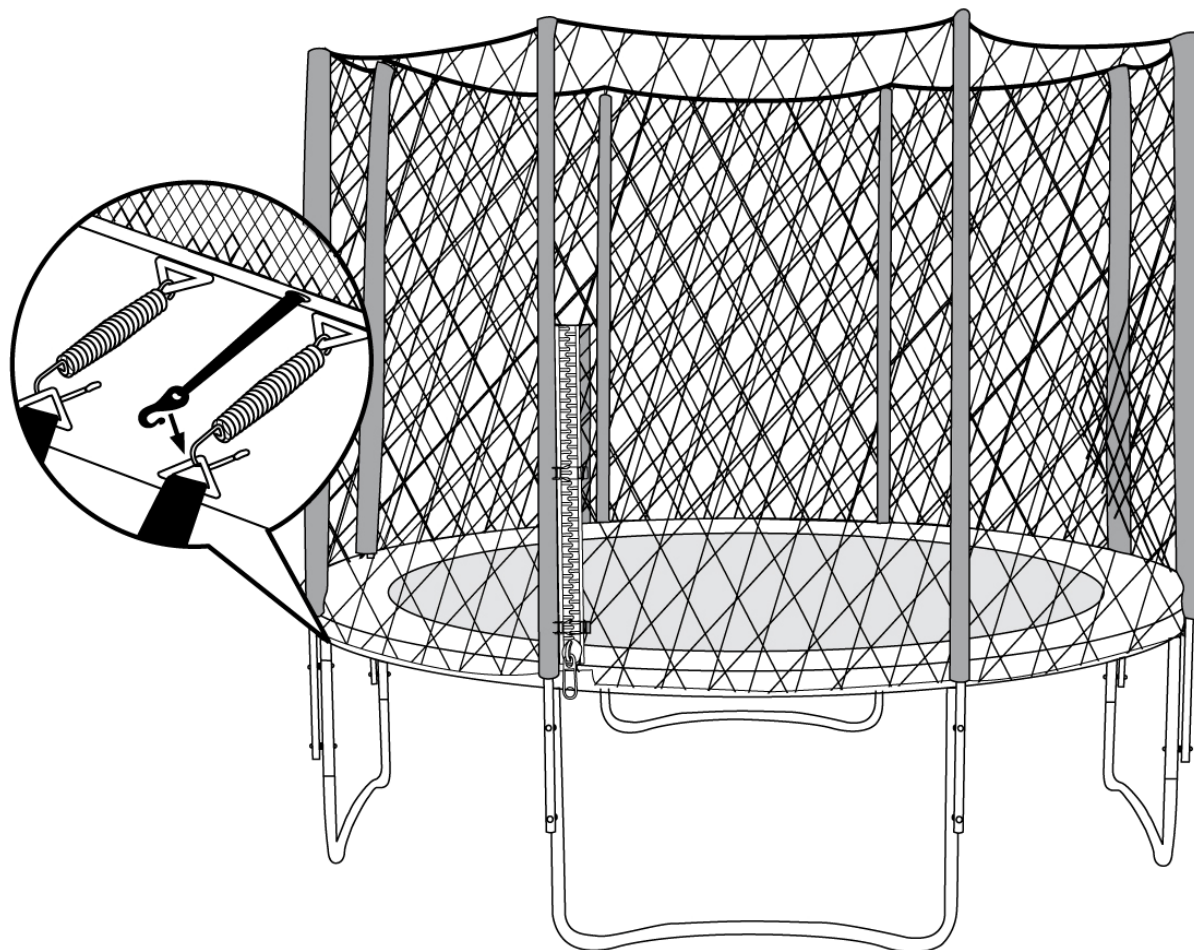
KROK 3: Nasad'te díly (2) na díly (1).



Posuňte horní pěnové chrániče dolů tak, aby navazovaly na spodní pěnové chrániče.

Opatrně a rovnoměrně stáhněte a vypněte ochrannou síť (7).

KROK 4: Připněte ochrannou síť ze spodní strany k trampolíně. Zahákněte gumičky od ochranné sítě do ok fixujících skákací plochu.



KROK 5: Zapněte zip od ochranné sítě (7) a zahákněte oba bezpečnostní háčky.



DŮLEŽITÉ UPOZORNĚNÍ!!

NA ZÁVĚR DOPORUČUJEME ZKONTROLOVAT UPEVNĚNÍ VŠECH HÁČKŮ A UTAŽENÍ VEŠKERÉHO SPOJOVACÍHO MATERIÁLU. OCHRANNÁ SÍŤ MUSÍ BÝT ŘÁDNĚ UPEVNĚNA, JINAK NEBUDE POSKYTOVAT POTŘEBNOU OCHRANU.

TÍMTO JE MONTÁŽ DOKONČENA.

VŠEOBECNÉ BEZPEČNOSTNÍ INFORMACE

- Před použitím si přečtete celý manuál a uschovejte si jej pro případ další potřeby.
- Při montáži ochranné sítě dodržujte veškeré montážní pokyny uvedené v tomto manuálu.
- Děti mohou trampolínu používat pouze pod dohledem dospělé osoby, obeznámené se všemi bezpečnostními pravidly.
- Nikdy nenechávejte dítě na trampolíně bez dozoru.
- Vždy dbejte na dodržování bezpečnostních pokynů dodaných spolu s trampolínou a ochrannou sítí.
- Je zakázáno šplhat po tyčích ochranné sítě, houpat se na nich nebo do ochranné sítě úmyslně narážet.
- V případě vzniku jakéhokoliv poškození přestaňte ochrannou síť ihned používat.

- Ochranná síť je určena pouze k tomu, aby chránila uživatele před vypadnutím z trampolíny a snížila tak riziko úrazu.
- Nedovolte dětem, aby si na skákací plochu trampolíny nosily jakékoliv hračky.
- Trampolínu používejte pouze v případě, že jste obeznámeni se všemi bezpečnostními pokyny dodanými spolu s trampolínou a ochrannou sítí.

Manuál si uschovejte pro případ další potřeby.

ÚDRŽBA A POUŽÍVÁNÍ

- **Informace k montáži:** Montáž ochranné sítě musí provádět dospělá osoba. Montáž musí být provedena přesně podle uvedených montážních kroků. Pro usnadnění montáže doporučujeme požádat o pomoc další osobu. Ochranná síť obsahuje drobné části, proto není vhodná pro děti mladší 3let. Před zahájením montáže se ujistěte, že byly dodány všechny potřebné díly. Pokud některý z dílů chybí, obraťte se na prodejce a ochrannou síť nepoužívejte.
- **Umístění trampolíny:** Trampolínu umístěte na rovné a dobře osvětlené místo. V žádném případě nestavějte trampolínu na tvrdý povrch (betonový či asfaltový), pokud není kolem celé trampolíny zajištěna volná plocha o velikosti alespoň 2 metrů, vybavená ochrannou podložkou a pokud není nad trampolínu zajištěn volný prostor o velikosti alespoň 7 metrů. Ideálním místem pro trampolínu je trávník, písek nebo podobná hrací plocha. Prostor pod skákací plochou musí být vždy prázdný – nikdy nedávejte pod trampolínu žádné předměty. Přečtěte si rovněž celý manuál dodaný s trampolínou.

BEZPEČNOSTNÍ POKYNY

- Ochranná síť je určena pro domácí použití a uživatele straší 6let. Uživatelé nesmí do ochranné sítě úmyslně narážet. Jedná se pouze o ochrannou pomůcku určenou pro vymezení vstupu a výstupu z odrazové plochy, umožňující uživatelům získat sebedůvěru, natrénovat rovnováhu, zlepšit koordinaci a pohybovou orientaci, aniž by se museli obávat pádu z trampolíny a případných zranění.
- **Přítomnost dospělé osoby:** Děti si mohou na trampolíně vybavené ochrannou sítí hrát pouze pod dohledem dospělé osoby, která zajistí správné a bezpečné používání trampolíny. Zejména je pak třeba dohlížet:
 - Aby si děti na skákací plochu nenosily žádné předměty.
 - Na bezpečný pohyb dítěte v trampolíně.
 - Na celkový stav ochranné sítě.
 - Na způsob, jakým děti vstupují a vystupují ze skákací plochy.
- Děti by při pohybu na trampolíně neměly používat ochrannou helmu (např. cyklistickou).
- Rám trampolíny je vyroben z oceli a je elektricky vodivý. Proto nenoste na skákací plochu ani nezavěšujte na ochrannou síť žádná elektrická zařízení (osvětlení, topná tělesa, prodlužovací kabely či jakékoliv jiné domácí příslušenství), hrozí riziko úrazu elektrickým proudem.
- Na skákací ploše trampolíny se nesmí současně pohybovat více než 1 osoba. Ve více osobách hrozí riziko kolize a vznik vážného zranění.
- Jelikož je skákací plocha nad zemí, hrozí při vystupování skrz ochrannou síť riziko pádu. Pro snížení rizika úrazu by měla dítěti při nastupování a vystupování ze skákací plochy vždy pomáhat dospělá osoba.
- K výstupu a nástupu na skákací plochu vždy použijte vstupní/výstupní otvor v ochranné sítí.
- **Povětrnostní podmínky:** Při používání trampolíny vždy berte ohled na aktuální počasí. Ve vlhkém počasí je povrch trampolíny kluzký a při teplotách pod 0°C může dítěti k ocelové konstrukci přimrznout jazyk či rty. Při vyšších teplotách a slunném počasí se mohou díly zahřívat, proto je třeba za těchto podmínek dbát opatrnosti a kontrolovat teplotu dílů (obzvláště ocelových).

PÉČE O TRAMPOLÍNU

- Při používání jakéhokoliv fitness výrobku je vždy potřeba zajistit, aby na jeho dobrý stav pravidelně dohlížela dospělá osoba obeznámena s veškerými bezpečnostními pokyny. Kontrola celkového stavu trampolíny by měla být prováděna minimálně jednou do měsíce, přičemž důležité je se zaměřit zejména na veškerý spojovací materiál. Pokud začne kterýkoliv z dílů jevit známky opotřebení či poškození, musí být okamžitě vyměněn za nový. V opačném případě nemusí být výrobek bezpečný a může dojít k vzniku úrazu.
- Trampolínu lze používat pouze v případě, že byla sestavena v souladu s montážními a veškerými bezpečnostními pokyny. Trampolíny s galvanizovanými tyčemi vyžadují příležitostnou údržbu. Pokud se objeví rez, je třeba daný povrch očistit pomocí ocelového kartáče či smirkového papíru a ošetřit netoxickým nátěrem.
- Na trampolínu a k ochranné síti nesmí mít přístup domácí zvířata. Jejich ostré drápy a zuby mohou poškodit jak ochrannou síť, tak skákací plochu.
- Trampolínu neumísťujte do blízkosti ohniště. Vítr může jiskry a žhavé uhlíky rozfoukat a může dojít k propálení ochranné sítě nebo skákací plochy.
- Trampolíny o větším průměru, ať už s ochrannou sítí nebo bez ní, se mohou za větrného počasí převrátit a způsobit škody na zdraví či majetku. Proto doporučujeme ochrannou síť za těchto podmínek demontovat a uskladnit na suchém, bezpečném místě.

ZÁRUČNÍ PODMÍNKY, REKLAMACE

Všeobecná ustanovení a vymezení pojmů

Tyto záruční podmínky a reklamační řád upravují podmínky a rozsah záruky poskytované prodávajícím na zboží dodávané kupujícímu, jakož i postup při vyřizování reklamačních nároků uplatněných kupujícími na dodané zboží. Záruční podmínky a reklamační řád se řídí příslušnými ustanoveními zákona č. 40/1964 Sb., Občanský zákoník, zákona č. 513/1991 Sb., Obchodní zákoník, a zákona č. 634/1992 Sb., Zákon o ochraně spotřebitele, ve znění pozdějších předpisů, a to i ve věcech těmito záručními podmínkami a reklamačním řádem nezmiňovaných.

Prodávajícím je společnost SEVEN SPORT s.r.o. se sídlem Bořivojova 35/878, 13000 Praha, I.Č. 26847264, zapsaná v obchodním rejstříku, vedeném Krajským soudem v Praze oddíl C, vložka 116888.

Vzhledem k platné právní úpravě se rozlišuje kupující, který je spotřebitelem a kupující, který spotřebitelem není.

„Kupující spotřebitel“ nebo jen „spotřebitel“ je osoba, která při uzavírání a plnění smlouvy nejedná v rámci své obchodní nebo jiné podnikatelské činnosti.

„Kupující, který není „spotřebitel“, je podnikatel, který nakupuje výrobky či užívá služby za účelem svého podnikání s těmito výrobky nebo službami. Tento kupující se řídí rámcovou kupní smlouvou a obchodními podmínkami v rozsahu, které se ho týkají a obchodním zákoníkem.

Tyto záruční podmínky a reklamační řád jsou nedílnou součástí každé kupní smlouvy uzavřené mezi prodávajícím a kupujícími. Záruční podmínky a reklamační řád jsou platné a závazné, pokud v kupní smlouvě či v dodatku v této smlouvě či jiné písemné dohodě nebude stranami dohodnuto jinak.

Záruční podmínky

Záruční doba

Prodávající poskytuje kupujícímu záruku za jakost zboží v délce 24 měsíců, pokud ze záručního listu, faktury ke zboží, dodacího listu, příp. jiného dokladu ke zboží nevyplývá odlišná délka záruční doby poskytovaná prodávajícím. Zákonná délka záruky poskytovaná spotřebiteli není tímto dotčena.

Zárukou za jakost přejímá prodávající závazek, že dodané zboží bude po určitou dobu způsobilé pro použití k obvyklému, příp. smluvenému účelu a že si zachová obvyklé, příp. smluvené vlastnosti.

Záruční podmínky se nevztahují na závady vzniklé:

zaviněním uživatele tj. poškození výrobku neodbornou repasí, nesprávnou montáží, nedostatečným zasunutím sedlové tyče do rámu, nedostatečným utáhnutím pedálů v klikách a klik ke středové ose

nesprávnou údržbou

mechanickým poškozením

opotřebením dílů při běžném používání (např. gumové a plastové části, pohyblivé mechanismy, atd.)

neodvratnou událostí, živelnou pohromou

neodbornými zásahy

nesprávným zacházením, či nevhodným umístěním, vlivem nízké nebo vysoké teploty, působením vody, neúměrným tlakem a nárazy, úmyslně pozměněným designem, tvarem nebo rozměry

Reklamační řád

Postup při reklamaci vady zboží

Kupující je povinen zboží, dodané prodávajícím prohlédnout co nejdříve po přechodu nebezpečí škody na zboží, resp. po jeho dodání. Prohlídku musí kupující provést tak, aby zjistil všechny vady, které je možné při přiměřené odborné prohlídce zjistit.

Při reklamaci zboží je kupující povinen na žádost prodávajícího prokázat nákup a oprávněnost reklamace fakturou nebo dodacím listem s uvedeným výrobním (sériovým) číslem, případně týmiž doklady bez sériového čísla. Neprokáže-li kupující oprávněnost reklamace těmito doklady, má prodávající právo reklamaci odmítnout.

Pokud kupující oznámí závadu, na kterou se nevztahuje záruka (např. nebyly splněny podmínky záruky, závada byla nahlášena omylem apod.), je prodávající oprávněn požadovat plnou úhradu nákladů, které vznikly v souvislosti s odstraňováním závady takto oznámené kupujícím. Kalkulace servisního zásahu bude v tomto případě vycházet z platného ceníku pracovních výkonů a nákladů na dopravu.

Pokud prodávající zjistí (testováním), že reklamovaný výrobek není vadný, považuje se reklamace za neoprávněnou. Proávající si vyhrazuje právo požadovat úhradu nákladu, které vznikly v souvislosti s neoprávněnou reklamací.

V případě, že kupující reklamuje vady zboží, na které se vztahuje záruka podle platných záručních podmínek prodávajícího, provede prodávající odstranění vady formou opravy, případně výměny vadného dílu nebo zařízení za bezvadné. Proávající je se souhlasem kupujícího oprávněn dodat výměnou za vadné zboží jiné zboží plně funkčně kompatibilní, ale minimálně stejných nebo lepších technických parametrů. Volba ohledně způsobu vyřízení reklamace dle tohoto odstavce náleží prodávajícímu.

Proávající vyřídí reklamaci nejpozději do 30 dnů od doručení vadného zboží, pokud nebude dohodnuta lhůta delší. Za den vyřízení se považuje den, kdy bylo opravené nebo vyměněné zboží předáno kupujícímu. Není-li prodávající s ohledem na charakter vady schopen vyřídit reklamaci v uvedené lhůtě, dohodne s kupujícím náhradní řešení. Pokud k takové dohodě nedojde, je prodávající povinen poskytnout kupujícímu finanční náhradu formou dobropisu.



SEVEN SPORT s.r.o.

Bořivojova 35/878, 130 00, Praha 3, ČR

IČO: 26847264, DIČ: CZ26847264

Objednávky: +420 556 300 970

objednavky@insportline.cz

Reklamacie: +420 556 770 190, mobil: +420 604 853 019, reklamacie@insportline.cz

Servis: +420 556 770 190, mobil: +420 604 853 019, servis@insportline.cz

Fax: +420 556 770 192, (servis +420 556 770 191)

Web: www.insportline.cz, www.worker.cz, www.worker-moto.cz



inSPORTline s.r.o.:

Električná 6471, 911 01 Trenčín, SK

IČO: 36311723, DIČ: SK2020177082

Objednávky: +421(0)326 526 701, +421(0)917 649 192, objednavky@insportline.sk

Reklamacie: +421(0)326 526 701, +421(0)918 408 519, reklamacie@insportline.sk

Fax: +421(0)326 526 705

Web: www.insportline.sk, www.worker.sk, www.worker-moto.sk

Datum prodeje:

Razítko a podpis prodeje: