

# ***Hapro***

## **UŽIVATELSKÝ MANUÁL – CZ**

**IN HAP23743, HAP23745, HAP23739, HAP 23741 Solárium  
Hapro Onyx 26/1 C, 26/5 C, 14/1 T, 14/5 T**

**IN HAP26547, HAP26548, HAP26545, HAP26544, Solárium  
Hapro Jade 24 C Ic, 24 C, 12 T IC, 12 T**

## OBSAH

|                                   |    |
|-----------------------------------|----|
| BEZPEČNOSTNÍ POKYNY.....          | 3  |
| SLOŽENÍ .....                     | 5  |
| OVLÁDACÍ PANEL - ONYX .....       | 9  |
| ŘEŠENÍ PROBLÉMU .....             | 11 |
| OCHRANA ŽIVOTNÍHO PROSTŘEDÍ ..... | 11 |
| ZÁRUČNÍ PODMÍNKY, REKLAMACE ..... | 11 |

## BEZPEČNOSTNÍ POKYNY

Před prvním použitím si přečtěte manuál a uschovejte si ho pro budoucí použití.

- Před připojením se ujistěte že napětí zástrčky splňuje napětí přístroje.
- Pokud je poškozen napájecí kabel, musí být nahrazen originálním kabelem, opravu smí provádět pouze autorizovaná osoba nebo servis.
- Zařízení nepoužívejte poblíž zdrojů vody a vlhkosti (např. koupelny, bazény, sauny atd.)
- Před použitím se řádně osušte.
- Zařízení není hračka, držte děti mimo dosah zařízení.
- Po použití zařízení vypojte z elektrického proudu.
- Ujistěte se, že nejsou ventilační otvory blokovány.
- Nikdy nepřekračujte maximální dobu použití a maximální počet opakování za týden. (Více v kapitole Jak často a jak dlouho používat.)
- Nikdy neopalujte část těla více jak jednou denně. Vyhněte se slunečnímu svitu ve stejný den, kdy jste použili zařízení.
- Barva opálení se může změnit vlivem slunce. Stejný efekt má i toto zařízení.
- Nečekejte lepší výsledky než při opalování přírodním slunečním svitem.
- Před použitím očistěte pokožku od krémů, rtěnek a jiných kosmetických produktů. Nepoužívejte opalovací krémy nebo prostředky pro opalování.
- V případě alergií nebo zvýšené citlivostí na UV světlo se před použitím poradte s lékařem.
- Neopalujte se ve stejný den, kdy jste použili solárium.
- Chraňte citlivé části pokožky jako jizvy nebo tetování před vystavením UV světla.
- Pokud se budou objevovat puchýře, vředy nebo dochází ke změnám pigmentace vyhledejte před dalším použitím lékařskou pomoc.
- Nepoužívejte zařízení, pokud je filtr poškozen nebo odstraněn.
- Ujistěte se, že se v době provozu kolem zařízení nepohybují další osoby, hlavně děti.

### PRODUKT NEPOUŽÍVEJTE POKUD:

- Lidé se sníženou motorikou nebo mentálními poruchami.
- Lidé s nedostatkem zkušeností nebo znalostí o zařízení, s výjimkou osob, které jsou pod dohledem zkušené osoby nebo získali instrukce k použití od osoby, která zodpovídá za jejich bezpečnost.
- Osoby mladší 18 let.
- Osoby s nadměrným množstvím pih.
- Lidé s abnormální barvou kůže nebo částí kůže.
- Lidé, co mají 16 a více pigmentových skvrn o velikosti 2 mm a více.
- Lidé trpící atypickými pigmentovými skvrnami větších jak 5 mm v průměru.
- Nepoužívejte, pokud máte přírodní zrzavou barvu vlasů.
- Lidé trpící popáleninami.
- Lidé s citlivostí na slunce.
- Lidé trpící rakovinou nebo lidé kteří prodělali rakovinu.
- Lidé trpící prvním stupněm melanomu.

- Lidé trpící citlivostí na světlo.

### **Elektromagnetická pole (EMF)**

Toto Hapro zařízení splňuje všechny normy týkající se elektromagnetických polí (EMF). Při správném zacházení a podle pokynů v tomto manuálu je použití produktu bezpečné.

Některé kosmetické produkty mohou společně s UV světlem reagovat a produkovat toxické látky např.:

- Emeclocyklin
- Rolitetracyklin
- Kyselina nalidixová
- Tretinoin
- Methoxsalen
- Monobenzon
- Hydrochinon
- Etreinát
- Isotretinoin
- Doxycyklin
- Amiodaron
- Chlortetracyklin
- Oxytetracyklin
- Tetracyklin
- Azapropazon
- Etreinát
- Tretinoin
- Hydrochinon
- Porfimer
- Acitretine
- Lomefloxacin

## SLOŽENÍ




















Všechny Hapro produkty jsou testovány a kontrolovány. Vždy při přebrání zásilky zkontrolujte stav zboží. Pokud máte jakékoli pochybnosti kontaktujte svého dodavatele.

Vždy produkt skládejte dle manuálu a zapojujte pouze do uzemněné zásuvky s parametry uvedenými na zadní straně přístroje. Pro co nejvyšší bezpečnost musí být zástrčky uzemněny.

Doporučujeme nepožívat prodlužovací kabely, pokud to není nezbytně nutné.


Nepoužívejte a neskladujte na místa s vysokou vlhkostí. Umístěte a skladujte na místech s dobrou ventilací.

Po složení a zapojení zkontrolujte, že přístroj funguje správně a všechny funkce.


|   | <b>C</b> | <b>T</b> | <b>K</b> |
|---|----------|----------|----------|
| <b>A</b>  M12      |          | 2x       |          |
| <b>B</b>  M10      |          | 6x       | 4x       |
| <b>C</b>  M10      |          | 4x       | 4x       |
| <b>D</b>  M6x20mm  | 4x       |          | 4x       |
| <b>E</b>  M6x8mm   | 4x       |          | 4x       |
| <b>F</b>  M6x20mm  | 6x       |          |          |
| <b>G</b>          | 2x       |          | 2x       |
| <b>H</b>         | 2x       |          | 2x       |
| <b>I</b>  M8     |          | 4x       | 2x       |
| <b>J</b>  M8     |          | 4x       | 2x       |
| <b>K</b>         |          | 4x       | 2x       |
| <b>L</b>         | 4x       |          | 2x       |
| <b>M</b>         | 4x       |          | 2x       |
| <b>N</b>         | 2x       |          |          |
| <b>O</b>  M10x35 |          | 2x       |          |
| <b>P</b>  M10x16 |          | 2x       |          |
| <b>Q</b>         |          | 4x       |          |
| <b>R</b>         |          | 2x       |          |
|                  | 1x       | 1x       | 1x       |

**Model  
Modell  
Modèle  
Modello  
Modelo**


C

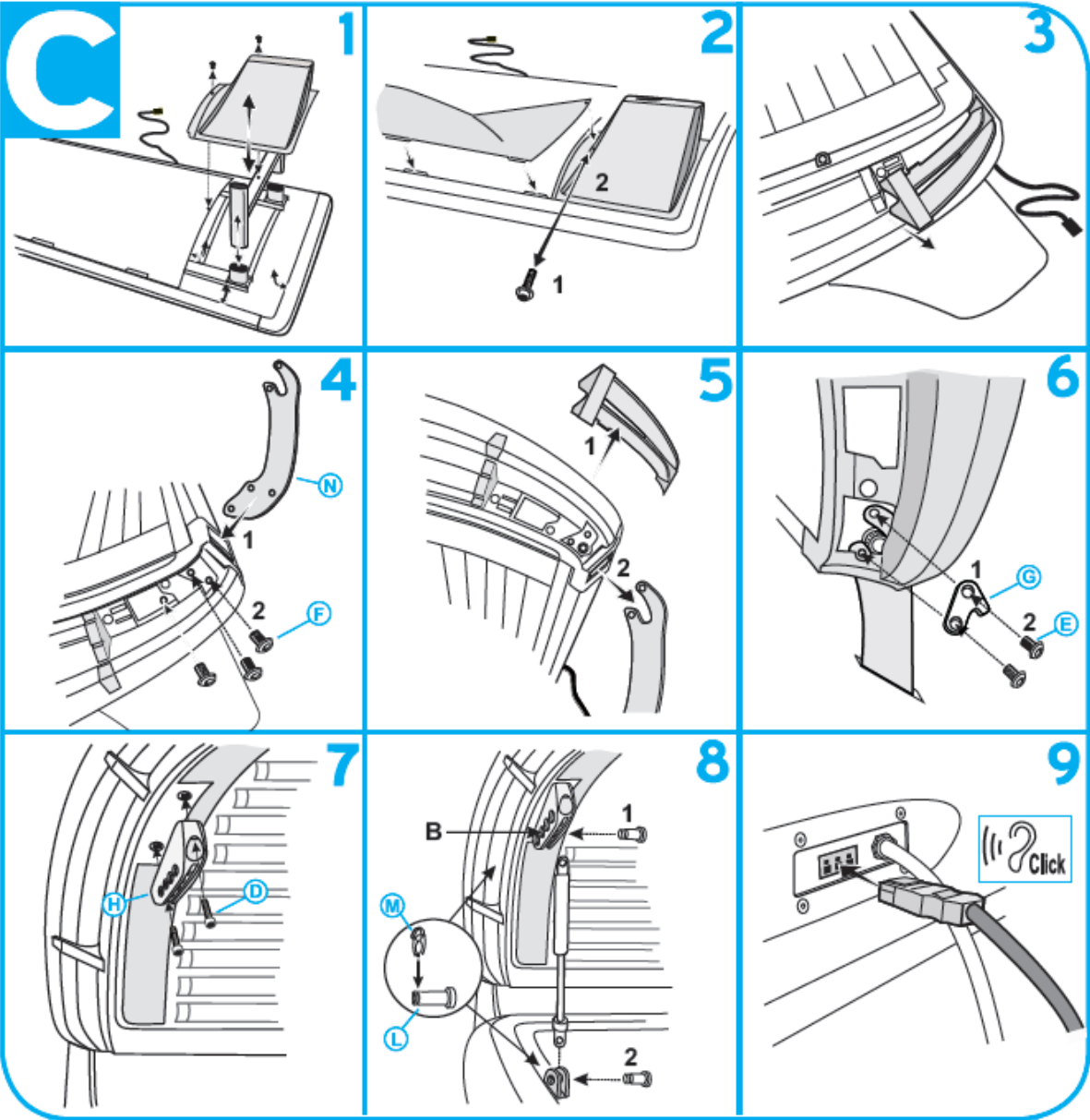


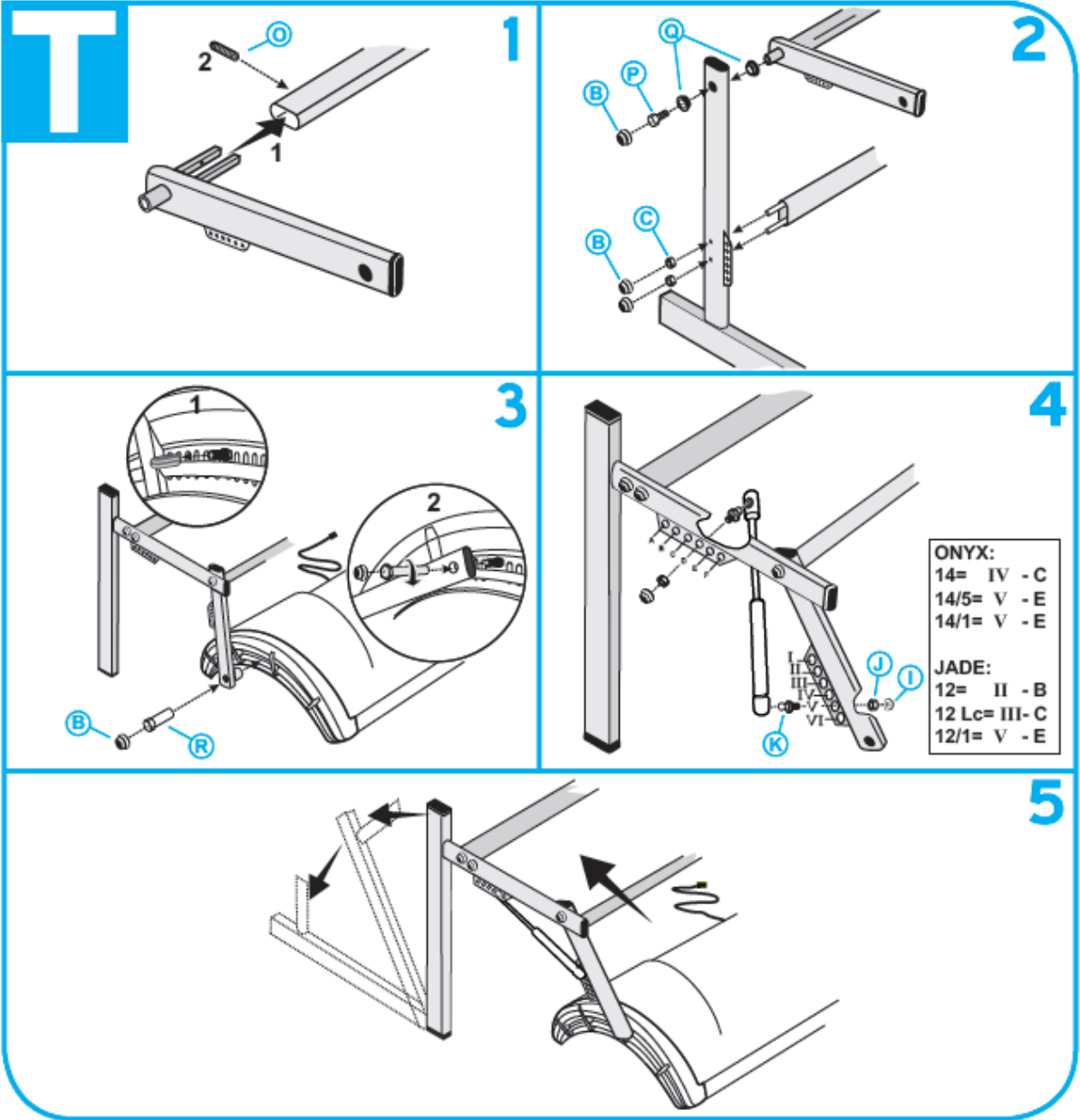
T

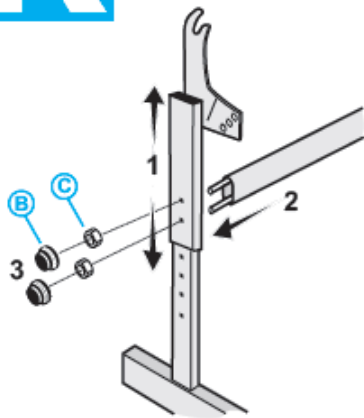
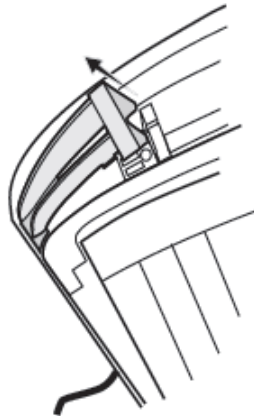
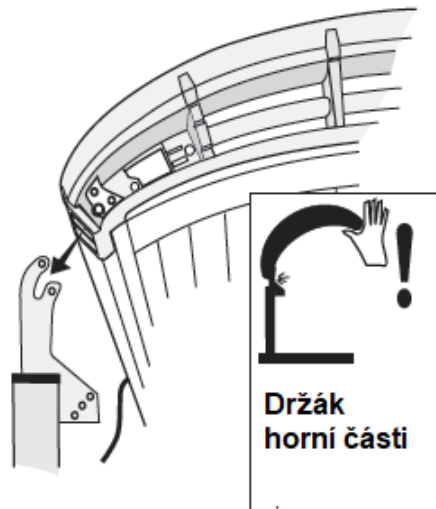
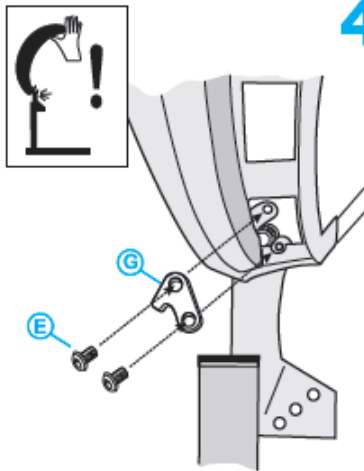
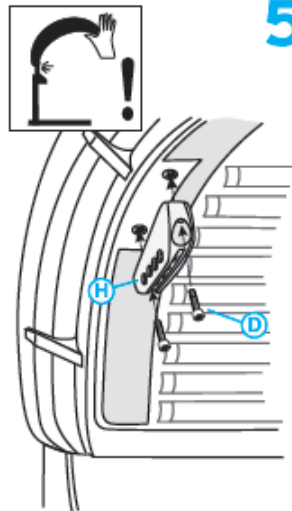
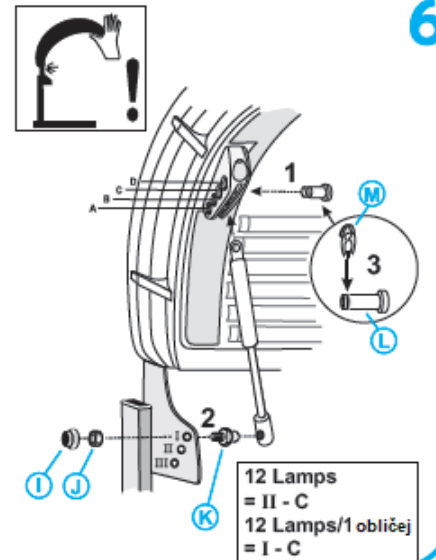


K







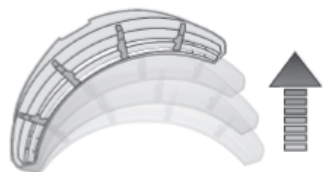
**K****1****2****3****4****5****6**



### Nastavení pružin automatického zvedání horní části

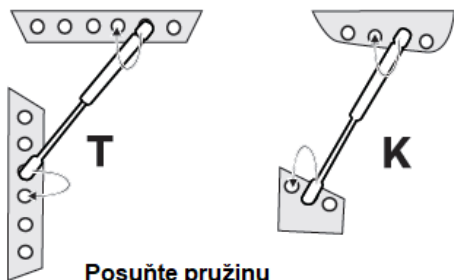
**A**

Horní část se automaticky zvedá

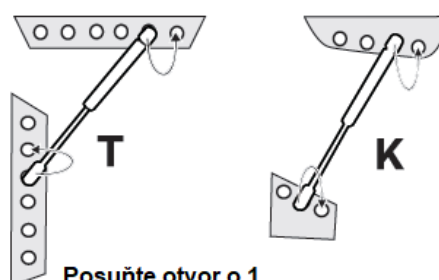


**B**

Horní část se automaticky sklápí

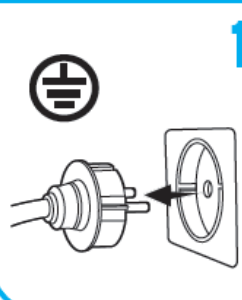


Posuňte pružinu o 1 otvor dozadu

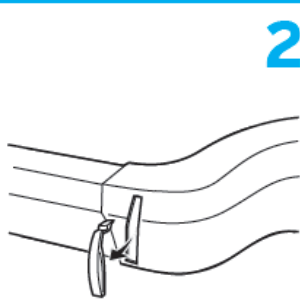


Posuňte otvor o 1 otvor dopředu

### Vyjmutí akrylového plátu



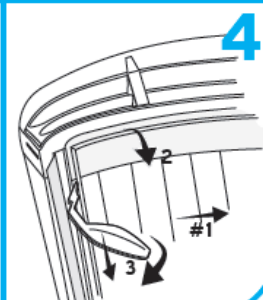
1



2



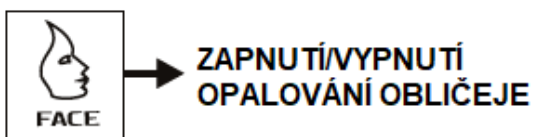
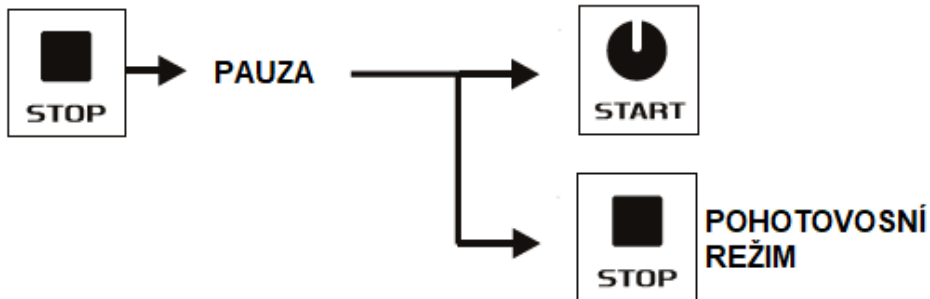
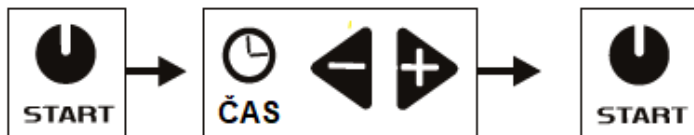
3



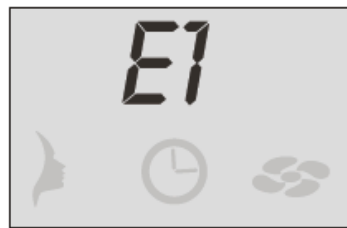
4

### OVLÁDACÍ PANEL - ONYX





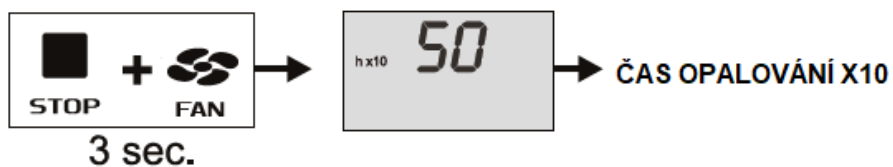
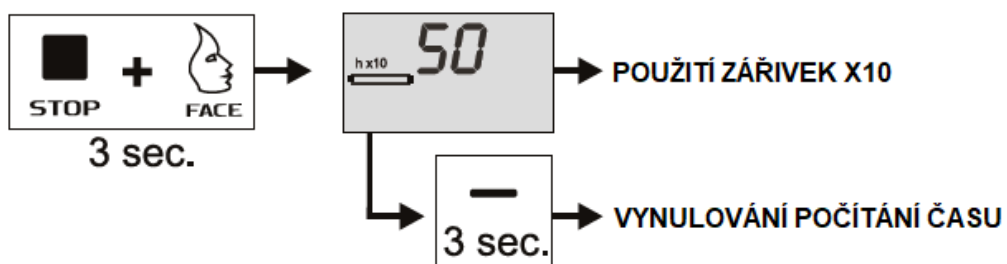
VYMĚŇTE ZÁŘIVKU



E1=TECHNICKÝ PROBLÉM



E2= POŠKOZENÝ OBLIČEJOVÝ FILTR, NEPOUŽÍVEJTE!



## ŘEŠENÍ PROBLÉMU

| Problém  | Možné řešení  |
|--|---|
| Produkt nejde spustit  | Ujistěte se, že je zařízení řádně zapojeno.   |
|  | Zkontrolujte, zda funguje elektrický proud.   |
|  | Nastavte časovač.   |
|  | Lampy jsou přehřáté (pouze pro 10/1V). Nechte lampy vychladnout.                    |
| Pojistka obvodu, ke kterému je připojen spotřebič, přeruší napájení, když zapnete spotřebič nebo když je používán. | Zařízení musí být zapojeno do oběhu 16A.  |
| Špatné výsledky opalování  | Špatné napětí.  |
|  | Zkontrolujte vaši frekvenci použití s tabulkou.                                     |
|  | Vzdálenost mezi panelem a tělem je vysoká.  |
|  | Časem se efektivita žárovek snižuje. Nahradejte lampy nebo prodlužte délku použití. |

## OCHRANA ŽIVOTNÍHO PROSTŘEDÍ

Po uplynutí životnosti produktu nebo v případě, že by další oprava již byla ekonomicky nevýhodná, se výrobku zbavte v souladu s místními předpisy a šetrně k životnímu prostředí. Výrobek odneste na nejbližší sběrné místo k tomu určené.

Předpisovou likvidací pomůžete zachovat cenné přírodní zdroje a napomůžete prevenci negativních dopadů na životní prostředí, případně na lidské zdraví. Pokud si nejste jisti, konzultujte věc s místně příslušnými odpovědnými orgány, aby nedošlo k porušení předpisů a následné sankci.

Baterie nevhazujte mezi běžný odpad, ale odevzdejte je na místa určená pro recyklaci.

## ZÁRUČNÍ PODMÍNKY, REKLAMACE

### Všeobecná ustanovení a vymezení pojmů

Tyto záruční podmínky a reklamační řád upravují podmínky a rozsah záruky poskytované prodávajícím na zboží dodávané kupujícím, jakož i postup při vyřizování reklamačních nároků uplatněných kupujícím na dodané zboží. Záruční podmínky a reklamační řád se řídí příslušnými ustanoveními zákona č. 89/2012 Sb., občanský zákoník a zákona č. 634/1992 Sb., o ochraně spotřebitele, ve znění pozdějších předpisů, a to i ve věcech těmito záručními podmínkami a reklamačním řádem nezmiňovaných.

Prodávajícím je společnost SEVEN SPORT s.r.o. se sídlem Strakonická 1151/2c, Praha 150 00, IČ: 26847264, zapsaná v obchodním rejstříku, vedeném Krajským soudem v Praze oddíl C, vložka 116888.

Vzhledem k platné právní úpravě se rozlišuje kupující, který je spotřebitelem a kupující, který spotřebitelem není.

„Kupující spotřebitel“ nebo jen „spotřebitel“ je osoba, která při uzavírání a plnění smlouvy nejedná v rámci své obchodní nebo jiné podnikatelské činnosti.

„Kupující, který není „spotřebitel“, je podnikatel, který nakupuje výrobky či užívá služby za účelem svého podnikání s těmito výrobky nebo službami. Tento kupující se řídí rámcovou kupní smlouvou a obchodními podmínkami v rozsahu, které se ho týkají.

Tyto záruční podmínky a reklamační řád jsou nedílnou součástí každé kupní smlouvy uzavřené mezi prodávajícím a kupujícím. Záruční podmínky a reklamační řád jsou platné a závazné, pokud v kupní smlouvě či v dodatku v této smlouvě či jiné písemné dohodě nebude stranami dohodnuto jinak.

## **Záruční podmínky**

### Záruční doba

Prodávající poskytuje kupujícímu záruku za jakost zboží v délce 24 měsíců, pokud ze záručního listu, faktury ke zboží, dodacího listu, příp. jiného dokladu ke zboží nevyplývá odlišná délka záruční doby poskytovaná prodávajícím. Zákonná délka záruky poskytovaná spotřebiteli není tímto dotčena.

Zárukou za jakost přejímá prodávající závazek, že dodané zboží bude po určitou dobu způsobilé pro použití k obvyklému, příp. smluvenému účelu a že si zachová obvyklé, příp. smluvené vlastnosti.

### **Záruční podmínky se nevztahují na závady vzniklé (pokud lze aplikovat na zakoupený produkt):**

- zaviněním uživatele tj. poškození výrobku neodbornou repasí, nesprávnou montáží, nedostatečným zasunutím sedlové tyče do rámu, nedostatečným utáhnutím pedálů v klikách a klik ke středové ose
- nesprávnou údržbou
- mechanickým poškozením
- opotřebením dílů při běžném používání (např. gumové a plastové části, pohyblivé mechanismy, kloubové spoje, opotřebenění brzdových destiček/špalků, řetězu, plášťů, kazety/vícekolčeka atd.)
- neodvratnou událostí, živelnou pohromou
- neodbornými zásahy
- nesprávným zacházením, či nevhodným umístěním, vlivem nízké nebo vysoké teploty, působením vody, neúměrným tlakem a nárazy, úmyslně pozměněným designem, tvarem nebo rozměry

## **Reklamační řád**

### **Postup při reklamaci vady zboží**

Kupující je povinen zboží, dodané prodávajícím prohlédnout co nejdříve po přechodu nebezpečí škody na zboží, resp. po jeho dodání. Prohlídku musí kupující provést tak, aby zjistil všechny vady, které je možné při přiměřené odborné prohlídce zjistit.

Při reklamaci zboží je kupující povinen na žádost prodávajícího prokázat nákup a oprávněnost reklamace fakturou nebo dodacím listem s uvedeným výrobním (sériovým) číslem, případně týmiž doklady bez sériového čísla. Neprokáže-li kupující oprávněnost reklamace těmito doklady, má prodávající právo reklamaci odmítnout.

Pokud kupující oznámí závadu, na kterou se nevztahuje záruka (např. nebyly splněny podmínky záruky, závada byla nahlášena omylem apod.), je prodávající oprávněn požadovat plnou úhradu nákladů, které vznikly v souvislosti s odstraňováním závady takto oznámené kupujícím. Kalkulace servisního zásahu bude v tomto případě vycházet z platného ceníku pracovních výkonů a nákladů na dopravu.

Pokud prodávající zjistí (testováním), že reklamovaný výrobek není vadný, považuje se reklamace za neoprávněnou. Prodávající si vyhrazuje právo požadovat úhradu nákladu, které vznikly v souvislosti s neoprávněnou reklamací.

V případě, že kupující reklamuje vady zboží, na které se vztahuje záruka podle platných záručních podmínek prodávajícího, provede prodávající odstranění vady formou opravy, případně výměny vadného dílu nebo zařízení za bezvadné. Prodávající je se souhlasem kupujícího oprávněn dodat výměnou za vadné zboží jiné zboží plně funkčně kompatibilní, ale minimálně stejných nebo lepších technických parametrů. Volba ohledně způsobu vyřízení reklamace dle tohoto odstavce náleží prodávajícímu.

Prodávající vyřídí reklamaci nejpozději do 30 dnů od doručení vadného zboží, pokud nebude dohodnuta lhůta delší. Za den vyřízení se považuje den, kdy bylo opravené nebo vyměněné zboží předáno kupujícímu. Není-li prodávající s ohledem na charakter vady schopen vyřídít reklamaci v uvedené lhůtě, dohodne s kupujícím náhradní řešení. Pokud k takové dohodě nedojde, je prodávající povinen poskytnout kupujícímu finanční náhradu formou dobropisu.

**CZ**  
**SEVEN SPORT s.r.o.**

Sídlo: Strakonická 1151/2c, Praha 5, 150 00, ČR  
Centrála: Dělnická 957, Vítkov, 749 01  
Reklamáce a servis: Čermenská 486, Vítkov 749 01

IČO: 26847264  
DIČ: CZ26847264

Tel: +420 556 300 970  
Mail: eshop@insportline.cz  
reklamace@insportline.cz  
servis@insportline.cz

Web: www.inSPORTline.cz

**SK**  
**inSPORTline s.r.o.**

Centrála, reklamácie, servis: Električná 6471, Trenčín 911 01, SK

IČO: 36311723  
DIČ: SK2020177082

Tel.: +421(0)326 526 701  
Mail: objednavky@insportline.sk  
reklamacie@insportline.sk  
servis@insportline.sk

Web: www.inSPORTline.sk

Datum prodeje:

Razítko a podpis prodejce: