

# *Hapro*

**UŽIVATELSKÝ MANUÁL – CZ**  
**IN HP35003 Solárium Hapro Mobile Sun HP8540**



## OBSAH

BEZPEČNOSTNÍ POKYNY .....	3
POPIS PRODUKTU .....	5
OPALOVÁNÍ A VAŠE ZDRAVÍ.....	6
SLUNCE.....	6
UV ZÁŘENÍ A JEHO VLIV .....	6
JAK DLOUHO A JAK ČASTO PRODUKT POUŽÍVAT .....	6
PŘÍPRAVA K POUŽITÍ.....	7
POUŽITÍ.....	7
PO POUŽITÍ .....	7
ČIŠTĚNÍ .....	8
SKLADOVÁNÍ .....	8
VÝMĚNA.....	9
ŘEŠENÍ PROBLÉMU .....	10
OCHRANA ŽIVOTNÍHO PROSTŘEDÍ.....	10
ZÁRUČNÍ PODMÍNKY, REKLAMACE .....	10

## BEZPEČNOSTNÍ POKYNY

Před prvním použitím si přečtete manuál a uschovejte si ho pro budoucí použití.

- Před připojením se ujistěte že napětí zástrčky splňuje napětí přístroje.
- Pokud je poškozen napájecí kabel, musí být nahrazen originálním kabelem, opravu smí provádět pouze autorizovaná osoba nebo servis.
- Zařízení nepoužívejte poblíž zdrojů vody a vlhkosti (např. koupelny, bazény, sauny atd.)
- Před použitím se řádně osušte.
- Zařízení hračka, držte děti mimo dosah zařízení.
- Po použití zařízení vypojte z elektrického proudu.
- Před skladování nechte zařízení vychladnout po dobu min. 15 min.
- Ujistěte se, že nejsou ventilační otvory blokovány.
- Nikdy nepřekračujte maximální dobu použití a maximální počet opakování za týden. (Více v kapitole Jak často a jak dlouho používat.)
- Nikdy neopalujte část těla více jak jednou denně. Vyhněte se slunečnímu svitu ve stejný den, kdy jste použili zařízení.
- Barva opálení se může změnit vlivem slunce. Stejný efekt má i toto zařízení.
- Nečekejte lepší výsledky než při opalování přírodním slunečním svitem.
- Chraňte své oči pomocí UV brýlí, které jsou součástí balení. Optické a sluneční brýle nejsou jako ochrana vhodné.
- Před použitím očistěte pokožku od krémů, rtěnek a jiných kosmetických produktů. Nepoužívejte opalovací krémy nebo prostředky pro opalování.
- V případě alergií nebo zvýšené citlivostí na UV světlo se před použitím poradte s lékařem.
- Neopalujte se ve stejný den, kdy jste použili solárium.
- Chraňte citlivé části pokožky jako jizvy nebo tetování před vystavením UV světla.
- Pokud se budou objevovat puchýře, vředy nebo dochází ke změnám pigmentace vyhledejte před dalším použitím lékařskou pomoc.
- Nepoužívejte zařízení, pokud je filtr poškozen nebo odstraněn.
- Ujistěte se, že se d době provozu kolem zařízení nepohybují další osoby, hlavně děti.
- Minimální vzdálenost použití je 65 cm.

### PRODUKT NEPOUŽÍVEJTE POKUD:

- Lidé se sníženou motorikou nebo mentálními poruchami.
- Lidé s nedostatkem zkušeností nebo znalostí o zařízení, s výjimkou osob, které jsou pod dohledem zkušené osoby nebo získali instrukce k použití od osoby, která zodpovídá za jejich bezpečnost.
- Osoby mladší 18 let.
- Osoby s nadměrným množstvím pih.
- Lidé s abnormální barvou kůže nebo částí kůže.
- Lidé, co mají 16 a více pigmentových skvrn o velikosti 2 mm a více.
- Lidé trpící atypickými pigmentovými skvrnami větších jak 5 mm v průměru.
- Nepoužívejte, pokud máte přírodní zrzavou barvu vlasů.

- Lidé trpící popáleninami.
- Lidé s citlivostí na slunce.
- Lidé trpící rakovinou nebo lidé kteří prodělali rakovinu.
- Lidé trpící prvním stupněm melanomu.
- Lidé trpící citlivostí na světlo.

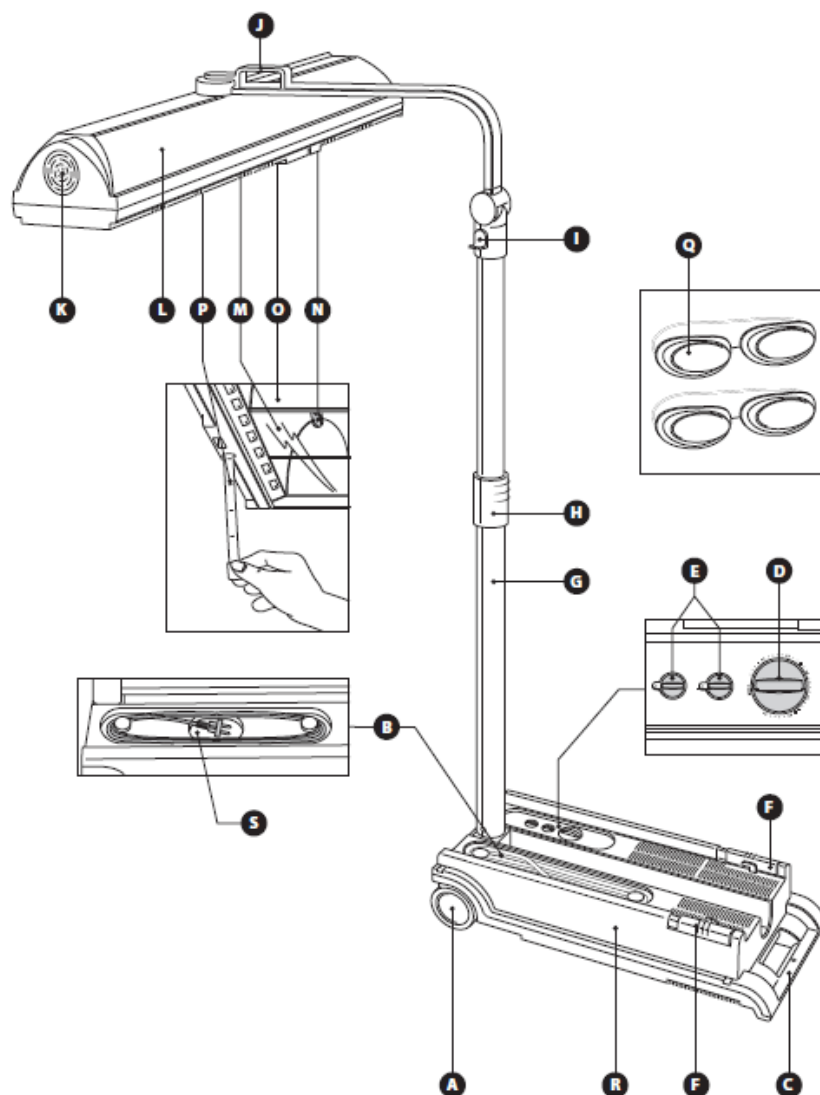
### **Elektromagnetická pole (EMF)**

Toto Hapro zařízení splňuje všechny normy týkající se elektromagnetických polí (EMF). Při správném zacházení a podle pokynů v tomto manuálu je použití produktu bezpečné.

Některé kosmetické produkty mohou společně s UV světlem reagovat a produkovat toxické látky např.:

- Emeclocyklin
- Rolitetracyklin
- Kyselina nalidixová
- Tretinoin
- Methoxsalen
- Monobenzon
- Hydrochinon
- Etreinát
- Isotretinoin
- Doxycyklin
- Amiodaron
- Chlortetracyklin
- Oxytetracyklin
- Tetracyklin
- Azapropazon
- Etreinát
- Tretinoin
- Hydrochinon
- Porfimer
- Acitretine
- Lomefloxacin

## POPIS PRODUKTU



A – Transportní kolečka	K – Větrák
B – Napájecí kabel	L – Lampa
C – Madla	M – UV filtr
D – Časovač	N – Žárovky
E – Sva knoflíky s paměť (pro dva lidi)	O – Odrazky
F – Posuvník	P – Metr
G – Stojan	Q – Ochranné brýle (2 páry)
H – Uzamknutí výšky	R – Základna
I – Uzamknutí polohy lampy	S – Štítek
J – Madla	

# OPALOVÁNÍ A VAŠE ZDRAVÍ

## SLUNCE

Slunce vyzařuje několik druhů záření. Viditelné světlo, ultrafialové záření (UV) které nás opaluje a teplé záření.

## UV ZÁŘENÍ A JEHO VLIV

Opalování je dlouhodobý proces. Efekt je viditelný po několikátí použití. Nadměrné vystavení ultrafialovému záření může způsobit popáleniny.

Mezi další rizika nadměrnému vystavení ultrafialovému záření patří zvýšené riziko onemocnění kůže a očí. Riziko je rozdílné pro každého uživatele a záleží frekvencí vystavení UV záření.

Čím více je tělo vystavováno záření tím větší jsou rizika poškození kůže, očí a vnik rakoviny. Některé kosmetické produkty a léky mohou zvyšovat citlivost kůže. Proto je důležité dodržovat následující opatření:

- Dodržujte instrukce o délce a intenzitě opalování
- Nepřesahujte frekvenci použití
- Vždy noste ochranné brýle
- Minimální vzdálenost mezi tělem a UV filtrem musí být 70 cm nebo vyšší

## JAK DLOUHO A JAK ČASTO PRODUKT POUŽÍVAT

Nepoužívejte na danou část těla více jak jednou denně.

Mezi prvním a druhým použitím musí uběhnout alespoň 48 hodin.

Po 5–10denním sezení doporučujeme omezit opalování.

Měsíc po sezení pokožka ztratí většinu opálení. Poté můžete začít nové sezení.

Pokud chcete zachovat opálení, můžete podstoupit jedno až dvě sezení za týden.

Jakkoliv zařízení používáte, nesmíte přesáhnout maximální dobu použití za rok.

Maximum je 17 hodin (1020 minut) za rok.

Pokud pozastavíte sezení po delší dobu, začněte nové sezení.

### PŘÍKLAD

10denní kurz se 7 minutovým prvním sezením a poté 20 minutovým sezením po zbytek 9 dní.

První sezení trvá 1x7 min a poté zbytek 9x20 min = 187 min.

To znamená že celkově můžete podstoupit celkem 5 takových kurzů. 5x187=935 min.

Celková doba opálení se vždy vztahuje na danou část těla.

### TABULKA

Délka použití pro osoby:	s citlivou pokožkou	normální pokožkou	odolnější pokožkou
1 sezení	7 min	7 min	7 min
přestávka alespoň 48 hod.	přestávka alespoň 48 hod.	přestávka alespoň 48 hod.	přestávka alespoň 48 hod.
2 sezení	10 min	20 min	30 min
3 sezení	10 min	20 min	30 min
4 sezení	10 min	20 min	30 min
5 sezení	10 min	20 min	30 min

6 sezení	10 min	20 min	30 min
7 sezení	10 min	20 min	30 min
8 sezení	10 min	20 min	30 min
9 sezení	10 min	20 min	30 min
10 sezení	10 min	20 min	30 min

## PŘÍPRAVA K POUŽITÍ

Produkt můžete lehce přesunout a skladovat.

Pro zvedání a přesun doporučujeme požádat o pomoc další osobu. (obr. 2)

Pokud zvedáte zařízení sami, používejte madlo. (obr. 3)

1. Pro odemknutí posuňte posuvníky ve směru šipek. (obr. 4)
2. Zvedněte jednotku s lampou ze stojanu. (obr. 5)
3. Připravte produkt do znázorněné polohy. (obr. 6)
4. Nastavte lampu do horizontální polohy pomocí madel. (obr. 7)

Jakmile bude lampa ve správné poloze uslyšíte cvaknutí.

5. Otočte lampu. (obr. 9)
6. Umístěte zařízení poblíž postele. (obr. 10)

Vzdálenost mezi UV filtrem a povrchem na kterém ležíte (např. postel) musí být minimálně 90 cm.

7. Posuňte posuvník pro odemknutí nastavení výšky. Nastavte výšku 90 cm nad postel. Poté posuvník navraťte do původní polohy pro uzamknutí výšky.

Vzdálenost můžete zkontrolovat pomocí vestavěného metru. Metra se automaticky uschová.

## POUŽITÍ

1. Rozviňte napájecí kabel.
2. Zapojte do zásuvky.
3. Pomocí tabulky určete délku použití.
4. Nasaďte si ochranné brýle.

Brýle používejte pouze pro produkty Hapro. Nepoužívejte za žádným jiným účelem.

5. Nastavte časovač. (obr. 12)

Maximální doba je 45 min.

6. Lehněte si pod lampu.

Produkt začne vydávat zvukový signál poslední minutu.

Během poslední minuty můžete vynulovat časovač a začít opalovat další část těla. Pokud časovač vynulujete během této doby, vyhnete se 3 min. čekání po vypnutí lampy.

Časovač se automaticky vypne, pokud vyprší stanovený čas.

## PO POUŽITÍ

Pomocí otočných knoflíků si sledujte počet použití. (obr. 13)

## **ČIŠTĚNÍ**

Před čištěním vždy vypojte zařízení z elektrického proudu.

Nikdy nepoužívejte agresivní čisticí prostředky. (např. na bázi alkoholu, benzínu, lihu atd.)

Nikdy nepoužívejte drsné úterky nebo materiály.

Vnější část čistěte vlhkým měkkým hadříkem.

Nedovoďte vodě, aby se dostala do vnitřní části zařízení.

Ochranné brýle čistěte pomocí vlhkého hadříku.

## **SKLADOVÁNÍ**

Nechte zařízení vychladnout po dobu 15 min.

Naviňte napájecí kabel. Za kabel netahejte a ujistěte se, že není skřípnutý.

Posuňte posuvník (1) a snižte výšku stojanu. Poté zajistěte posuvník. (obr. 14)

Otočte lampu. (obr. 15).

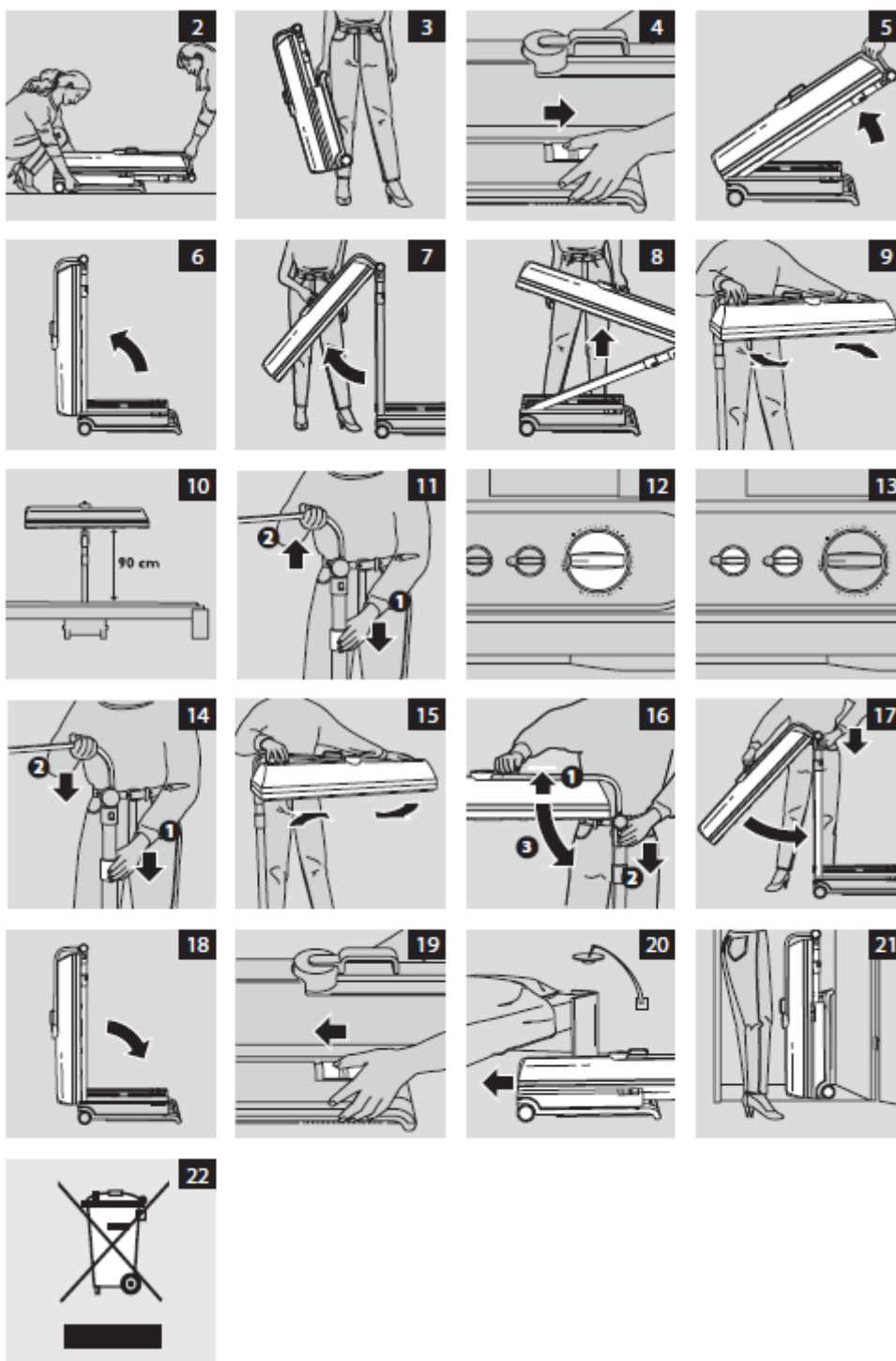
Zvedněte lampu jednou rukou (1). Posuňte dva posuvníky pro odemknutí a složte lampu. (obr. 17)

Stojan a lampu uložte do stojanu. (obr. 18)

Posuňte posuvníky ve směru šipek. (obr. 19)

Uložte produkt na stinné a suché místo.





## VÝMĚNA

### Žárovky

Časem žárovky přestanou vyzařovat jasné světlo. Pokud si všimnete že jsou žárovky méně účinné můžete prodloužit délku použití nebo vyměnit žárovky.

Vždy nechte žárovky vyměnit autorizovaným servisem a originálními částmi.

## ŘEŠENÍ PROBLÉMU

Problém	Možné řešení
Produkt nejde spustit	Ujistěte se, že je zařízení řádně zapojeno.
	Zkontrolujte, zda funguje elektrický proud.
	Nastavte časovač.
	Lampy jsou přehřáté (pouze pro 10/1V). Nechte lampy vychladnout.
Pojistka obvodu, ke kterému je připojen spotřebič, přeruší napájení, když zapnete spotřebič nebo když je používán.	Zařízení musí být zapojeno do oběhu 16A.
Špatné výsledky opalování	Špatné napětí.
	Zkontrolujte vaši frekvenci použití s tabulkou.
	Vzdálenost mezi panelem a tělem je vysoká.
	Časem se efektivita žárovek snižuje. Nahrďte lampy nebo prodlužte délku použití.

## OCHRANA ŽIVOTNÍHO PROSTŘEDÍ

Po uplynutí životnosti produktu nebo v případě, že by další oprava již byla ekonomicky nevýhodná, se výrobku zbavte v souladu s místními předpisy a šetrně k životnímu prostředí. Výrobek odnese na nejbližší sběrné místo k tomu určené.

Předpisovou likvidací pomůžete zachovat cenné přírodní zdroje a napomůžete prevenci negativních dopadů na životní prostředí, případně na lidské zdraví. Pokud si nejste jisti, konzultujte věc s místně příslušnými odpovědnými orgány, aby nedošlo k porušení předpisů a následné sankci.

Baterie nevhazujte mezi běžný odpad, ale odevzdejte je na místa určená pro recyklaci.

## ZÁRUČNÍ PODMÍNKY, REKLAMACE

### Všeobecná ustanovení a vymezení pojmů

Tyto záruční podmínky a reklamační řád upravují podmínky a rozsah záruky poskytované prodávajícím na zboží dodávané kupujícím, jakož i postup při vyřizování reklamačních nároků uplatněných kupujícím na dodané zboží. Záruční podmínky a reklamační řád se řídí příslušnými ustanoveními zákona č. 89/2012 Sb., občanský zákoník a zákona č. 634/1992 Sb., o ochraně spotřebitele, ve znění pozdějších předpisů, a to i ve věcech těmito záručními podmínkami a reklamačním řádem nezmiňovaných.

Prodávajícím je společnost SEVEN SPORT s.r.o. se sídlem Strakonická 1151/2c, Praha 150 00, IČ: 26847264, zapsaná v obchodním rejstříku, vedeném Krajským soudem v Praze oddíl C, vložka 116888.

Vzhledem k platné právní úpravě se rozlišuje kupující, který je spotřebitelem a kupující, který spotřebitelem není.

„Kupující spotřebitel“ nebo jen „spotřebitel“ je osoba, která při uzavírání a plnění smlouvy nejedná v rámci své obchodní nebo jiné podnikatelské činnosti.

„Kupující, který není „spotřebitel“, je podnikatel, který nakupuje výrobky či užívá služby za účelem svého podnikání s těmito výrobky nebo službami. Tento kupující se řídí rámcovou kupní smlouvou a obchodními podmínkami v rozsahu, které se ho týkají.

Tyto záruční podmínky a reklamační řád jsou nedílnou součástí každé kupní smlouvy uzavřené mezi prodávajícím a kupujícím. Záruční podmínky a reklamační řád jsou platné a závazné, pokud v kupní smlouvě či v dodatku v této smlouvě či jiné písemné dohodě nebude stranami dohodnuto jinak.

## **Záruční podmínky**

### **Záruční doba**

Prodávající poskytuje kupujícímu záruku za jakost zboží v délce 24 měsíců, pokud ze záručního listu, faktury ke zboží, dodacího listu, příp. jiného dokladu ke zboží nevyplývá odlišná délka záruční doby poskytovaná prodávajícím. Zákonná délka záruky poskytovaná spotřebiteli není tímto dotčena.

Zárukou za jakost přejímá prodávající závazek, že dodané zboží bude po určitou dobu způsobilé pro použití k obvyklému, příp. smluvenému účelu a že si zachová obvyklé, příp. smluvené vlastnosti.

### **Záruční podmínky se nevztahují na závady vzniklé (pokud lze aplikovat na zakoupený produkt):**

- zaviněním uživatele tj. poškození výrobku neodbornou repasí, nesprávnou montáží, nedostatečným zasunutím sedlové tyče do rámu, nedostatečným utáhnutím pedálů v klikách a klik ke středové ose
- nesprávnou údržbou
- mechanickým poškozením
- opotřebením dílů při běžném používání (např. gumové a plastové části, pohyblivé mechanismy, kloubové spoje, opotřebením brzdových destiček/špalků, řetězu, pláštěů, kazety/vícečeklečka atd.)
- neodvratnou událostí, živelnou pohromou
- neodbornými zásahy
- nesprávným zacházením, či nevhodným umístěním, vlivem nízké nebo vysoké teploty, působením vody, neúměrným tlakem a nárazy, úmyslně pozměněným designem, tvarem nebo rozměry
- Přístroj je určen pouze pro domácí použití.
- Záruka se nevztahuje na jakékoliv poškození způsobeno komerčním použitím stejně tak jako na tyto části: žárovky, vypínače, podpěry a akrylové panely.

## **Reklamační řád**

### **Postup při reklamaci vady zboží**

Kupující je povinen zboží, dodané prodávajícím prohlédnout co nejdříve po přechodu nebezpečí škody na zboží, resp. po jeho dodání. Prohlídku musí kupující provést tak, aby zjistil všechny vady, které je možné při přiměřené odborné prohlídce zjistit.

Při reklamaci zboží je kupující povinen na žádost prodávajícího prokázat nákup a oprávněnost reklamace fakturou nebo dodacím listem s uvedeným výrobním (sériovým) číslem, případně týmiž doklady bez sériového čísla. Neprokáže-li kupující oprávněnost reklamace těmito doklady, má prodávající právo reklamaci odmítnout.

Pokud kupující oznámí závadu, na kterou se nevztahuje záruka (např. nebyly splněny podmínky záruky, závada byla nahlášena omylem apod.), je prodávající oprávněn požadovat plnou úhradu nákladů, které vznikly v souvislosti s odstraňováním závady takto oznámené kupujícím. Kalkulace servisního zásahu bude v tomto případě vycházet z platného ceníku pracovních výkonů a nákladů na dopravu.

Pokud prodávající zjistí (testováním), že reklamovaný výrobek není vadný, považuje se reklamace za neoprávněnou. Prodávající si vyhrazuje právo požadovat úhradu nákladu, které vznikly v souvislosti s neoprávněnou reklamací.

V případě, že kupující reklamuje vady zboží, na které se vztahuje záruka podle platných záručních podmínek prodávajícího, provede prodávající odstranění vady formou opravy, případně výměny vadného dílu nebo zařízení za bezvadné. Prodávající je se souhlasem kupujícího oprávněn dodat výměnou za vadné zboží jiné zboží plně funkčně kompatibilní, ale minimálně stejných nebo lepších

technických parametrů. Volba ohledně způsobu vyřízení reklamace dle tohoto odstavce náleží prodávajícímu.

Prodávající vyřídí reklamaci nejpozději do 30 dnů od doručení vadného zboží, pokud nebude dohodnuta lhůta delší. Za den vyřízení se považuje den, kdy bylo opravené nebo vyměněné zboží předáno kupujícímu. Není-li prodávající s ohledem na charakter vady schopen vyřídít reklamaci v uvedené lhůtě, dohodne s kupujícím náhradní řešení. Pokud k takové dohodě nedojde, je prodávající povinen poskytnout kupujícímu finanční náhradu formou dobropisu.

**CZ**  
**SEVEN SPORT s.r.o.**

Sídlo: Strakonická 1151/2c, Praha 5, 150 00, ČR  
Centrála: Dělnická 957, Vítkov, 749 01  
Reklamace a servis: Čermenská 486, Vítkov 749 01

IČO: 26847264  
DIČ: CZ26847264

Tel: +420 556 300 970  
Mail: eshop@insportline.cz  
reklamace@insportline.cz  
servis@insportline.cz

Web: www.inSPORTline.cz

**SK**  
**inSPORTline s.r.o.**

Centrála, reklamácie, servis: Električná 6471, Trenčín 911 01, SK

IČO: 36311723  
DIČ: SK2020177082

Tel.: +421(0)326 526 701  
Mail: objednávky@insportline.sk  
reklamacie@insportline.sk  
servis@insportline.sk

Web: www.inSPORTline.sk

Datum prodeje:

Razítko a podpis prodejce: