

Hapro

TOPAZ

UŽIVATELSKÝ MANUÁL – CZ
IN HAP17432, HAP 17431, HAP 19053 Solárium Hapro
Topaz V, Topaz 12 V



OBSAH

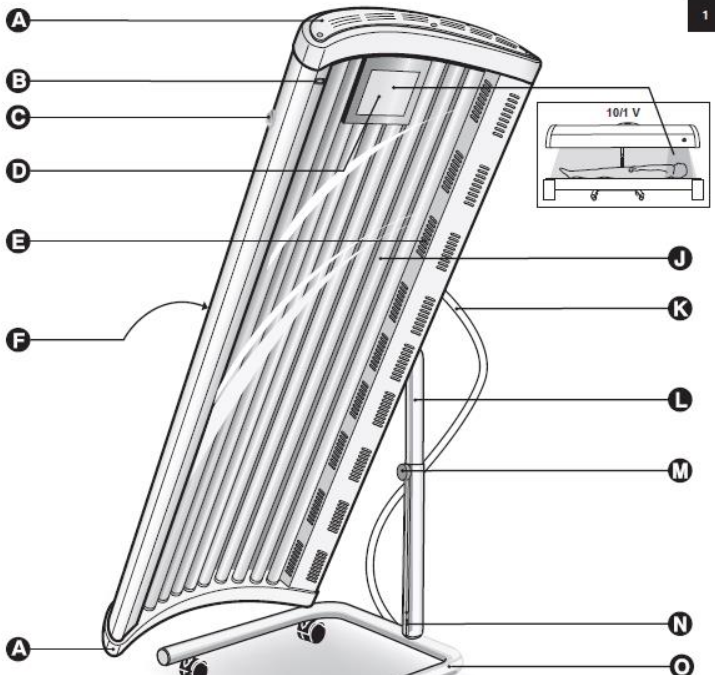
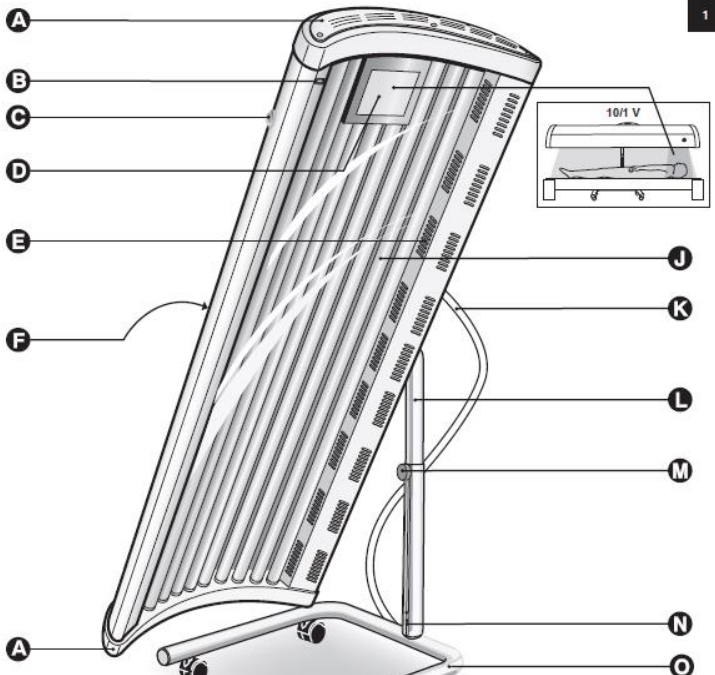
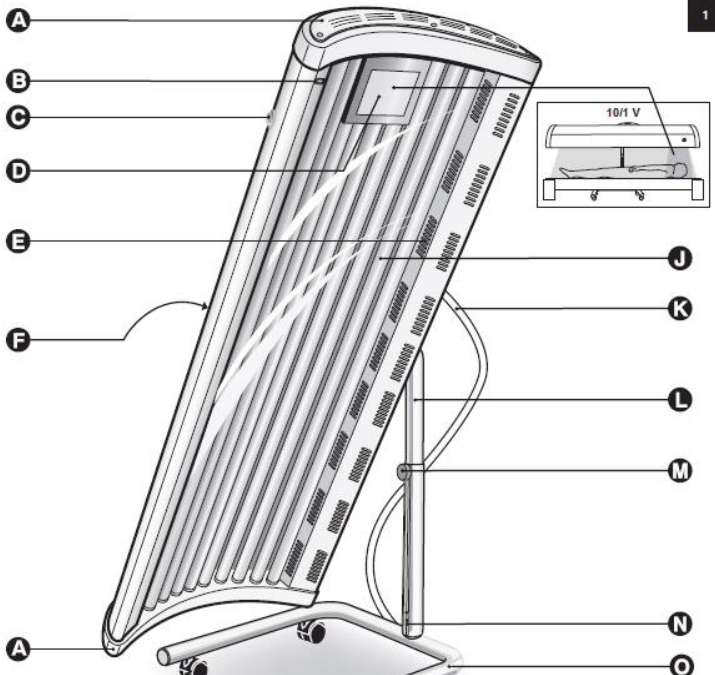
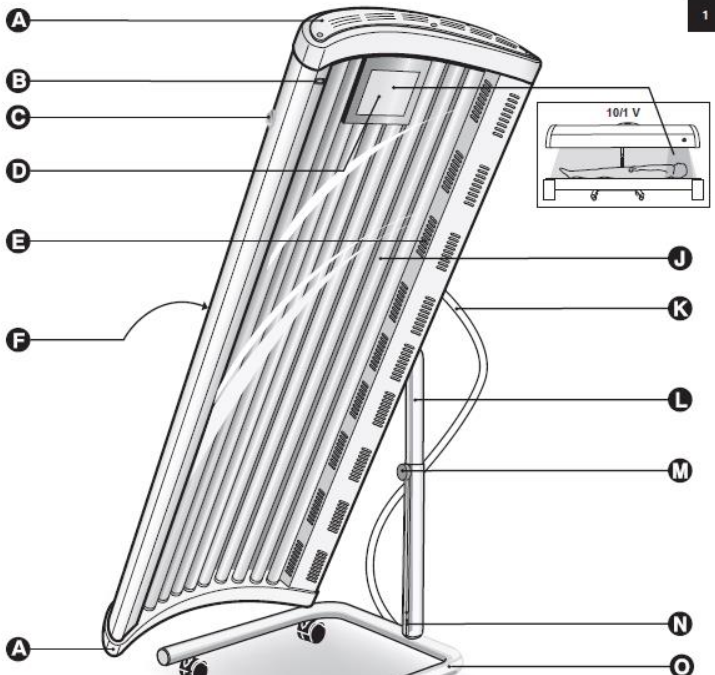
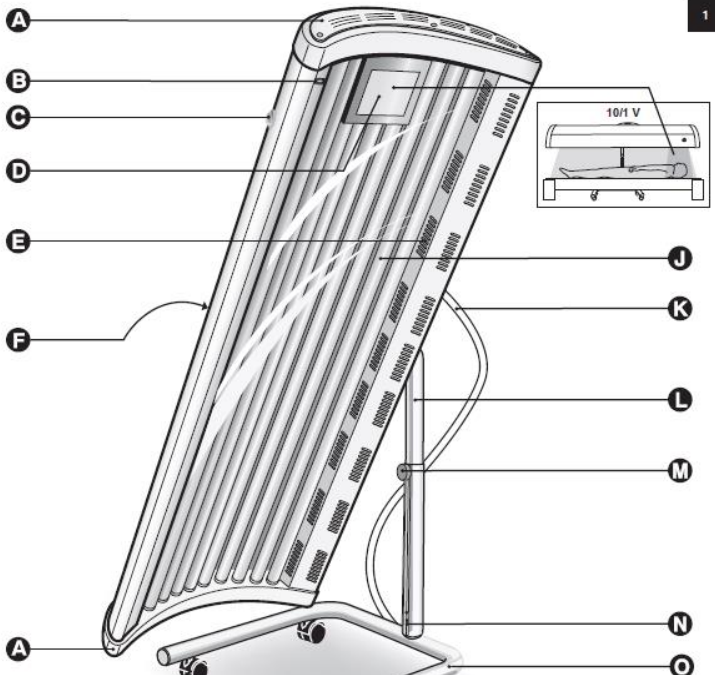
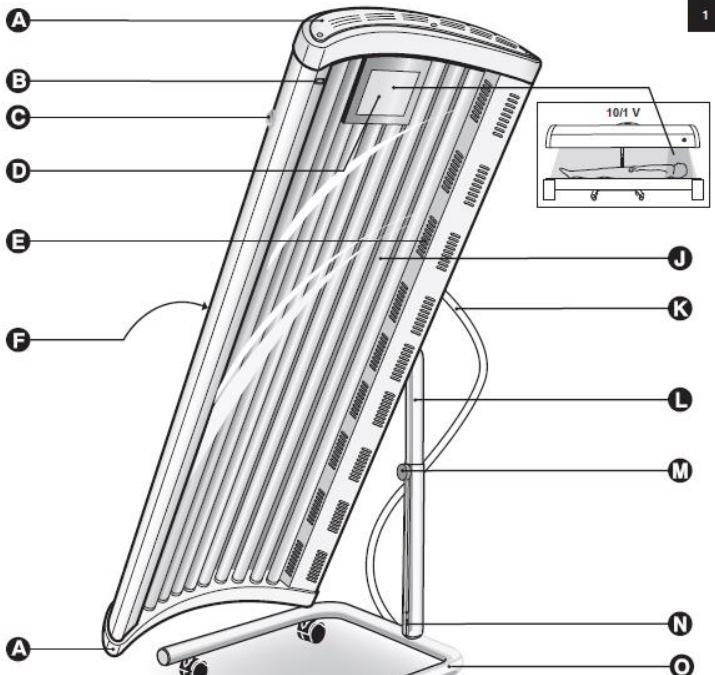
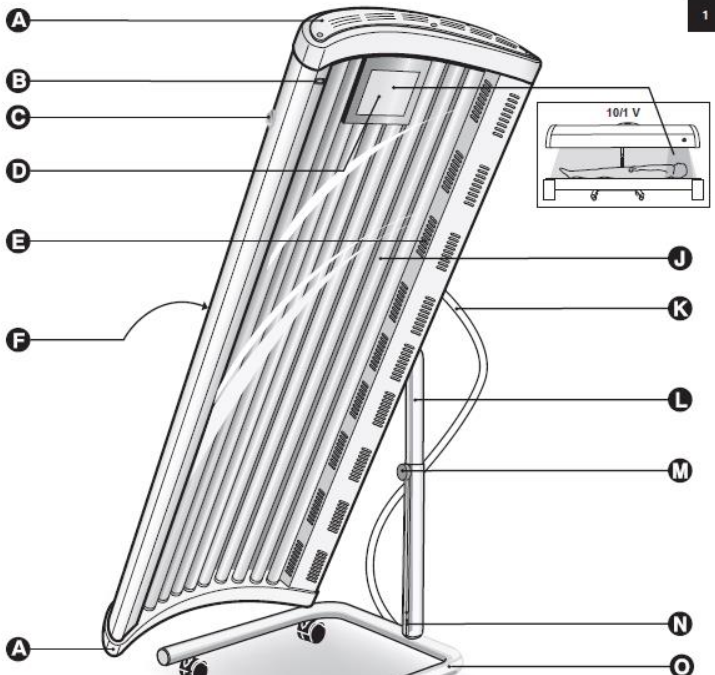
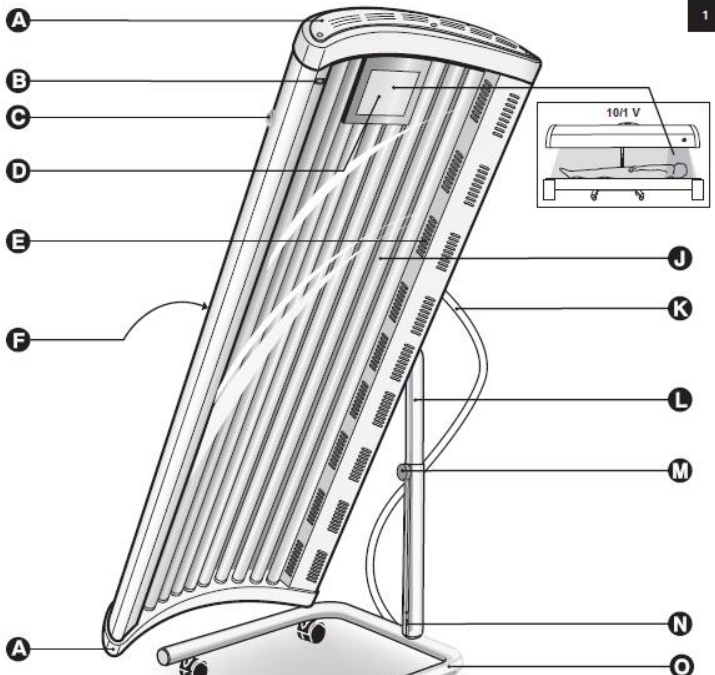
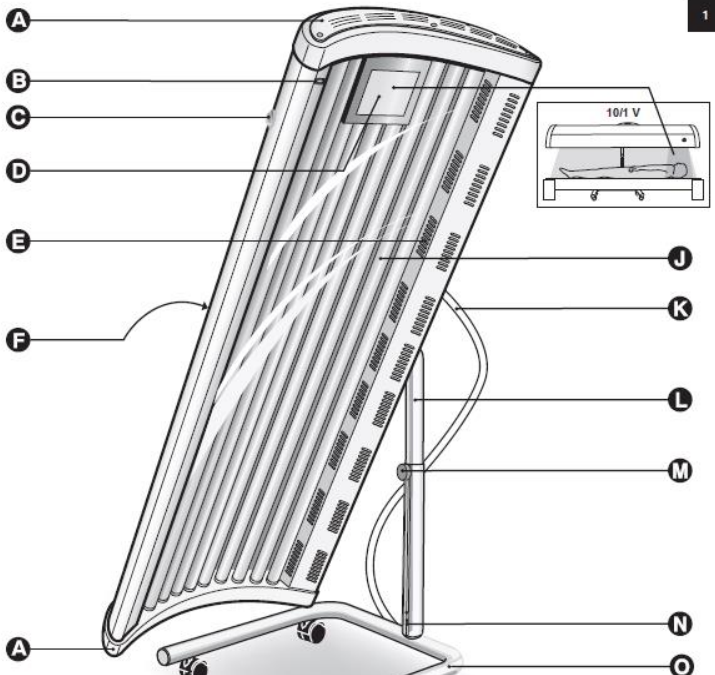
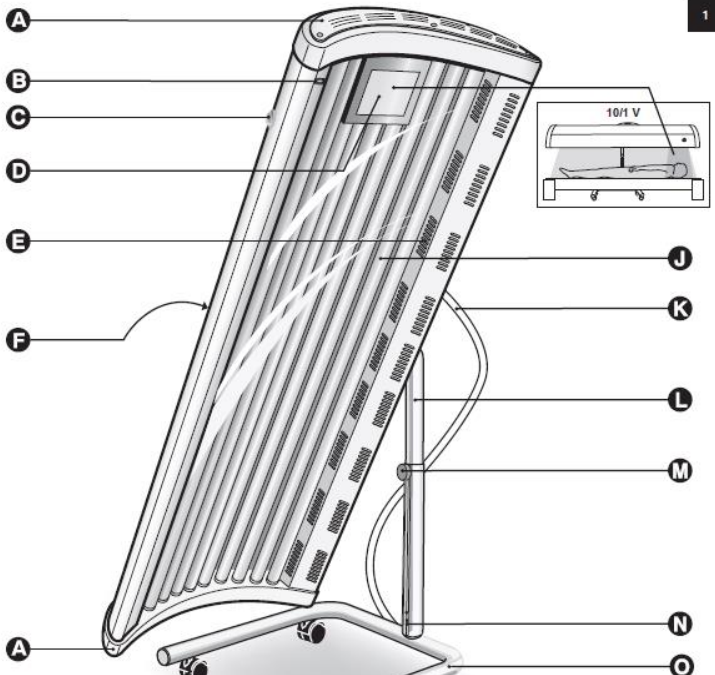
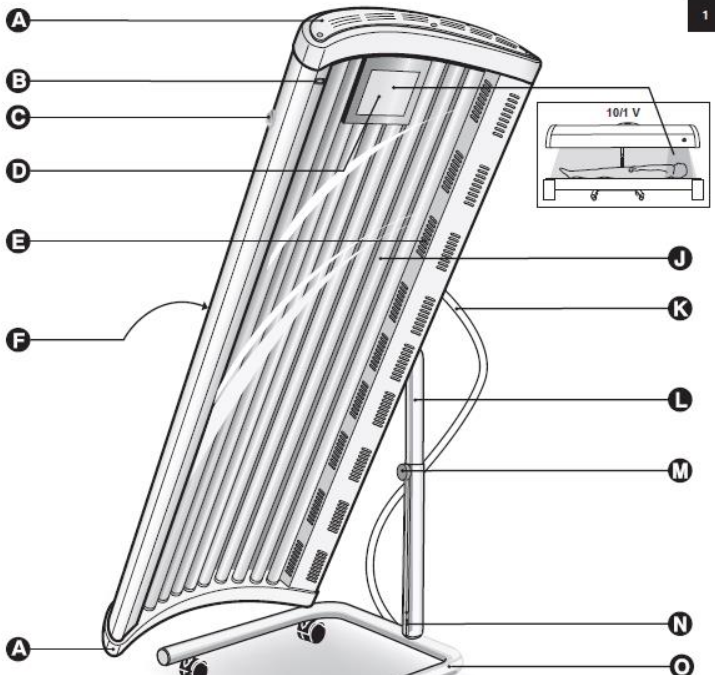
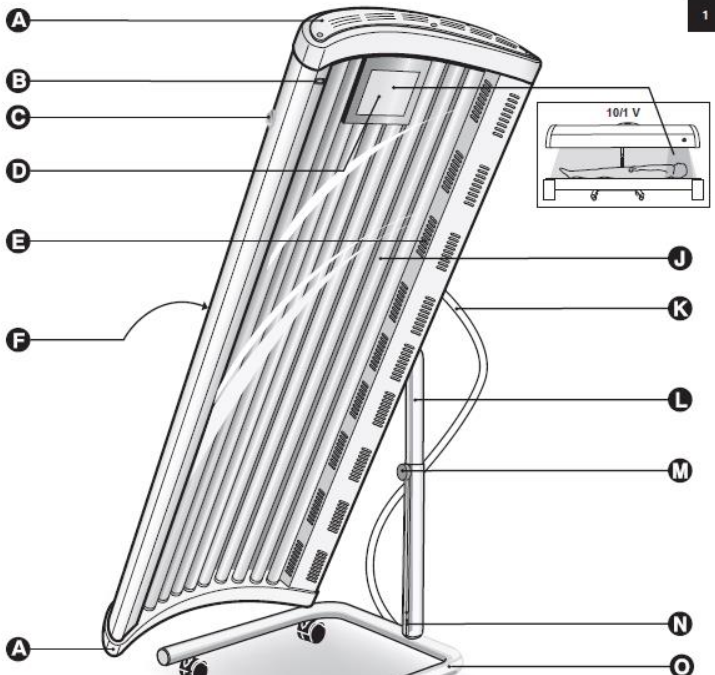
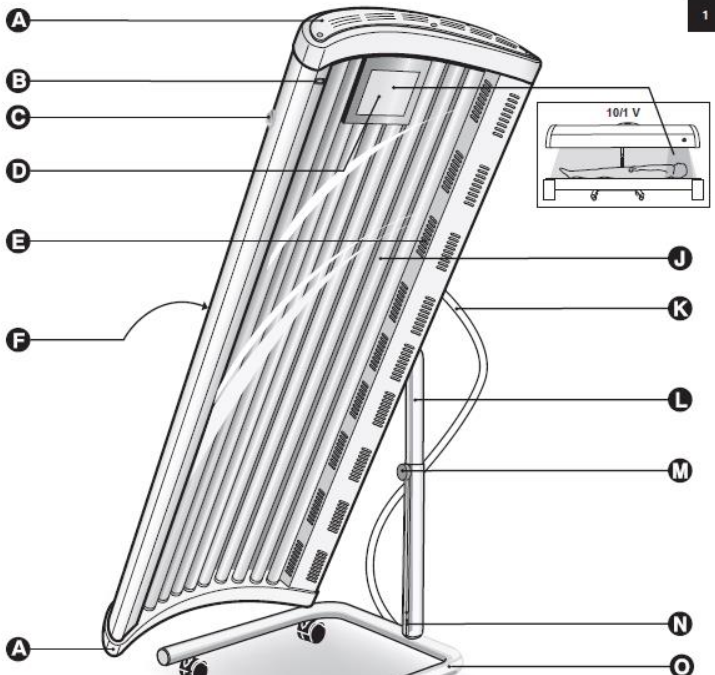
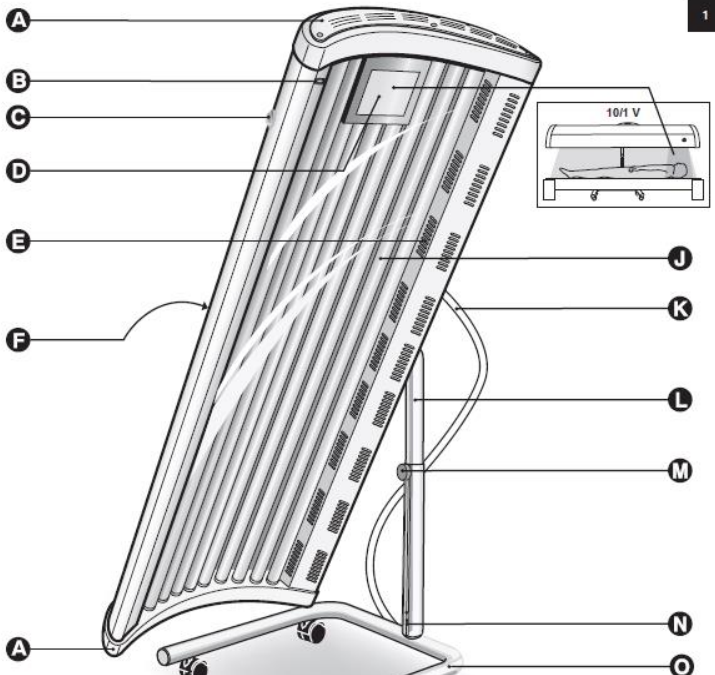
BEZPEČNOSTNÍ POKYNY	3
POPIS PRODUKTU	4
SLUNCE, UV ZÁŘENÍ A OPALOVÁNÍ	5
SLUNCE.....	5
UV ZÁŘENÍ A JEHO VLIV	5
8V: Jak často a jak dlouho používat zařízení?	5
10V, 10/1V, 12V Jak často a jak dlouho používat zařízení?	6
PŘÍPRAVA K POUŽITÍ.....	7
POUŽITÍ.....	7
Solární panel obličeje (10/1V pouze).....	8
Použití v horizontální poloze	8
Použití panelu pod úhlem	8
Použití ve vertikální poloze	8
ČIŠTĚNÍ.....	8
SKLADOVÁNÍ.....	8
VÝMĚNA.....	8
ŘEŠENÍ PROBLÉMU	11
OCHRANA ŽIVOTNÍHO PROSTŘEDÍ	11
ZÁRUČNÍ PODMÍNKY, REKLAMACE	11

BEZPEČNOSTNÍ POKYNY

Před prvním použitím si přečtěte manuál a uschovejte si ho pro budoucí použití.

- Před připojením se ujistěte že napětí zástrčky splňuje napětí přístroje.
- Pokud je poškozen napájecí kabel, musí být nahrazen originálním kabelem, opravu smí provádět pouze autorizovaná osoba nebo servis.
- Pokud je přístroj špatně zapojen může dojít k přehřátí. Před použitím se ujistěte že je přístroj správně zapojen.
- Přístroj musí být zapojen do řádně uzemněné zástrčky s proudem 16 A (13 A pro Spojené království).
- Zařízení nepoužívejte poblíž zdrojů vody a vlhkosti (např. koupelny, bazény, sauny atd.)
- Před použitím se řádně osušte.
- Po použití zařízení vypojte z elektrického proudu.
- Během přesunu neskřípněte ani jinak nedeformujte napájecí kabel.
- Ujistěte se, že jsou větrací ventily bez překážek.
- Nikdy nepřekračujte maximální dobu použití a maximální počet opakování za týden. (Více v kapitole Jak často a jak dlouho používat.)
- Nikdy nevolte vzdálenost opálení menší než 20 cm.
- Nikdy neopalujte část těla více jak jednou denně. Vyhněte se slunečnímu svitu ve stejný den, kdy jste použili zařízení.
- Zařízení nepoužívejte, pokud trpíte jakoukoliv dermatologickou nemocí, nebo zvýšenou citlivostí na ultrafialové záření. V případě nejasností se poraďte s lékařem.
- Pokud se dostaví nežádoucí účinky do 48 hodin od použití kontaktujte lékaře a přestaňte produkt používat.
- Nikdy nepoužívejte produkt, pokud je časovač, akrylový list nebo UV filtr obličejového solária (pouze pro 10/1 V) poškozen nebo chybí.
- Produkt nepoužívejte, pokud trpíte popáleninami, rakovinou nebo jiným kožním onemocněním.
- Pouze pro dospělé osoby, není vhodné pro děti.
- Není vhodné pro osoby se sníženou motorikou, mentálním nebo fyzickým onemocněním, nedostatkem zkušeností a znalostí. Tyto osoby smí zařízení používat pouze pod dohledem dospělé osoby zodpovědné za jejich bezpečnost.
- Zařízení hračka, držte děti mimo dosah zařízení.
- Není vhodné pro osoby mladší 18 let.
- Kontaktujte lékaře, pokud pozorujete vznik puchýřů, nebo poškození kůže.
- Vždy noste ochranné brýle, které jsou dodávány spolu se zařízením.
- Před použitím očistěte pokožku od krémů, rtěnek a jiných kosmetických produktů.
- Nepoužívejte opalovací krémy ani další produkty určené pro rychlejší opálení.
- Pokud máte suchou pokožku, můžete použít hydratační krém.
- Účinky opalování se mohou lišit dle osoby.
- 10/1 V panel: Panel pro opalování obličeje je vybaven ochranou proti přehřátí. Pokud je zařízení nesprávně chlazeno (např. ucpání ventilů) panel se automaticky vypne. Jakmile se ochladí.

POPIS PRODUKTU

	<p>A – Koncové krytky</p> <p>B – Vypínač pro obličejový panel O (vypnuto) I (zapnuto)</p> <p>C – Časovač</p>
	<p>D – Žárovky, spouštěč 8V: 8x Maxlight 100W CE III, 8 spouštěčů 10V: 10x Maxlight 100W CE III, 10 spouštěčů 10/1V: 6x Maxlight 100W CE III, 4x Maxlight 80W CE III 10 spouštěčů, 1x HP 400 SH 12V: 12x Maxlight 100W CE III, 12 spouštěčů</p>
	<p>E – Ventilace</p>
	<p>F – Ochlazovací větráky</p>
	<p>G – Kolečka</p>
	<p>H – Klíč a imbusový klíč</p>
	<p>I – Ochranné brýle</p>
	<p>J – Akrylový panel</p>
	<p>K – Napájecí kabel</p>
	<p>L – Stojan</p>
	<p>M – Ruční šroub nastavení výšky</p>
	<p>N – Šroub pro upevnění stojanu</p>
	<p>O – Základna</p>
	<p>P – Ochranná fólie</p>

SLUNCE, UV ZÁŘENÍ A OPALOVÁNÍ

SLUNCE

Slunce vyzařuje několik druhů záření. Viditelné světlo, ultrafialové záření (UV) které nás opaluje a tepelné záření.

UV ZÁŘENÍ A JEHO VLIV

Opalování je dlouhodobý proces. Efekt je viditelný po několikátí použití. Nadměrné vystavení ultrafialovému záření může způsobit popáleniny.

Mezi další rizika nadměrnému vystavení ultrafialovému záření patří zvýšené riziko onemocnění kůže a očí. Riziko je rozdílné pro každého uživatele a záleží frekvencí vystavení UV záření.

Čím více je tělo vystavováno záření tím větší jsou rizika poškození kůže, očí a vnik rakoviny. Některé kosmetické produkty a léky mohou zvyšovat citlivost kůže. Proto je důležité dodržovat následující opatření:

- Dodržujte instrukce o délce a intenzitě opalování
- Nepřesahujte frekvenci použití
- Vždy noste ochranné brýle
- Minimální vzdálenost mezi tělem a panelem musí být 20 cm nebo vyšší

8V: Jak často a jak dlouho používat zařízení?

- V průběhu 5 až 10 dnů nepoužívejte zařízení více než jednou denně.
- Mezi prvním a druhým použitím musí být přestávka alespoň 48 hodin.
- Po 5 až 10 dnech použití doporučujeme pauzu.
- Přibližně po měsíci kůže ztratí všechno opálení, poté můžete zahájit opětovné použití.
- Pokud chcete zachovat opálení, používejte zařízení 1x – 2x do týdne.
- Pokud se rozhodnete pro zastavení nebo snížení frekvenci použití, nepřesahujte maximální dobu použití.
- Pro typ 8V je maximum 21 hodin ročně.

PŘÍKLAD

10denní relace s 8 min použitím první den a poté 20 min každých 9 následujících dní. Celá relace trvá 1x8 + 9x20 min.

V tomto případě můžete absolvovat 6 relací za rok.

Maximální doba se aplikuje na každou část těla zvlášť.

TABULKA

První použití vždy musí trvat 8 min bez ohledu na citlivost kůže.

Délka použití pro osoby:	s citlivou pokožkou	normální pokožkou	odolnější pokožkou
1 relace	8 min	8 min	8 min
přestávka alespoň 48 hod.	přestávka alespoň 48 hod.	přestávka alespoň 48 hod.	přestávka alespoň 48 hod.
2 relace	10-15 min	20-25 min	30 min
3 relace	10-15 min	20-25 min	30 min
4 relace	10-15 min	20-25 min	30 min
5 relace	10-15 min	20-25 min	30 min

6 relace	10-15 min	20-25 min	30 min
7 relace	10-15 min	20-25 min	30 min
8 relace	10-15 min	20-25 min	30 min
9 relace	10-15 min	20-25 min	30 min
10 relace	10-15 min	20-25 min	30 min

Pokud si myslíte že je délka použití příliš dlouhá (např. kůže je vysušená atd.) doporučujeme snížit dobu použití o 5 min.

Pro lepší opálení doporučujeme tělo průběžně a rovnoměrně naklánět, aby se opálily i boky těla.

Pokud je pokožka po použití vysušena, používejte zvlhčovací krém.

10V, 10/1V, 12V Jak často a jak dlouho používat zařízení?

- V průběhu 5 až 10 dnů nepoužívejte zařízení více než jednou denně.
- Mezi prvním a druhým použitím musí být přestávka alespoň 48 hodin.
- Po 5 až 10 dnech použití doporučujeme pauzu.
- Přibližně po měsíci kůže ztratí všechno opálení, poté můžete zahájit opětovné použití.
- Pokud chcete zachovat opálení, používejte zařízení 1x – 2x do týdne.
- Pokud se rozhodnete pro zastavení nebo snížení frekvenci použití, nepřesahujte maximální dobu použití.
- Pro typ 10V, 10/1V a 12V je maximum 19 hodin ročně.

PŘÍKLAD

10denní relace s 7 min použitím první den a poté 20 min každých 9 následujících dní. Celá relace trvá 1x7 + 9x20 min.

V tomto případě můžete absolvovat 6 relací za rok.

Maximální doba se aplikuje na každou část těla zvlášť.

TABULKA

První použití vždy musí trvat 7 min bez ohledu na citlivost kůže.

Délka použití pro osoby:	s citlivou pokožkou	normální pokožkou	odolnější pokožkou
1 relace	7 min	7 min	7 min
přestávka alespoň 48 hod.	přestávka alespoň 48 hod.	přestávka alespoň 48 hod.	přestávka alespoň 48 hod.
2 relace	10-15 min	20-25 min	30 min
3 relace	10-15 min	20-25 min	30 min
4 relace	10-15 min	20-25 min	30 min
5 relace	10-15 min	20-25 min	30 min
6 relace	10-15 min	20-25 min	30 min
7 relace	10-15 min	20-25 min	30 min
8 relace	10-15 min	20-25 min	30 min
9 relace	10-15 min	20-25 min	30 min
10 relace	10-15 min	20-25 min	30 min

- Pokud si myslíte že je délka použití příliš dlouhá (např. kůže je vysušená atd.) doporučujeme snížit dobu použití o 5 min.
- Pro lepší opálení doporučujeme tělo průběžně a rovnoměrně naklánět, aby se opálily i boky těla.
- Pokud je pokožka po použití vysušena, používejte zvlhčovací krém.

PŘÍPRAVA K POUŽITÍ

Jakékoliv montážní kroky provádějte s další osobou!

Upevnění stojanu

- Položte klenbu se žárovkami na stůl s žárovkami směrem dolů. (obr. 2)
- Připevněte kolečka na základnu pomocí klíče. (obr. 3)
- Nasaďte základnu k nosníku. (obr. 4)
- Připevněte nosník k základně pomocí šroubu. (obr. 5)
- Zvedněte kletbu ze stolu. (obr. 6)
- Odstraňte ochrannou fólii. (obr. 7)

Během použití musí být vzdálenost mezi akrylovým panelem a tělem vzdálenost min. 20 cm. (obr. 8)

- Pro sezení (obr. 9)
- Pro stání (obr. 10).

Pro opalování můžete upravit vzdálenost a polohu klenby.

Pokud chcete zařízení používat v leže, musí být vzdálenost alespoň 40 cm. (obr. 11)

Upravení výšky

Pro uvolnění otočte ručním šroubem proti směru hodinových ručiček. (obr. 12)

Upravte výšku. (obr. 13)

Poté otočte ručním šroubem ve směru hodinových ručiček. (obr. 14)

POUŽITÍ

Umístěte zařízení na požadované místo.

Zkontrolujte vzdálenost zařízení od těla. Musí být minimálně 20 cm.

- Pokud je to nutné, upravte vzdálenost.

Nasaďte si ochranné brýle.

- Brýle nepoužívejte pro každodenní použití.
- Brýle splňují ochranu třídy II dle 89/686/EEC.

Zapněte zařízení s časovačem. (obr. 15)

Během poslední minuty uslyšíte zvukový signál.

Během této doby můžete nastavit časovač znovu, pro opálení další části těla.

- Pokud nenastavíte časovač, zařízení se vypne.

Solární panel obličeje (10/1V pouze)

Ujistěte se, že panel směřuje k obličeji.

Panel můžete vypnout nebo zapnout pomocí vypínače.

Pokud panel vypnete a chcete ho znovu zapnout, počkejte cca. 3 min. než panel vychladne.

Použití v horizontální poloze

Umístěte panel vedle pohovky nebo postele.

Lehněte si a přitáhněte zařízení k sobě. (obr. 16)

Ujistěte se, že jsou žárovky čelem k vám.

Po použití odsuňte zařízení.

Použití panelu pod úhlem

Umístěte panel vedle židle. (obr. 17).

Upravte úhel panelu.

Použití ve vertikální poloze

Nastavte panel do vertikální polohy.

- Upravte výšku, pokud je to nutné.

Postavte se před panel ve vzdálenosti min. 20 cm. (obr. 18)

ČIŠTĚNÍ

Před čištěním vždy vypojte zařízení z elektrického proudu.

Nikdy nepoužívejte agresivní čisticí prostředky. (např. na bázi alkoholu, benzínu, lihu atd.)

Nikdy nepoužívejte drsné úterky nebo materiály.

Vnější část čistěte vlhkým měkkým hadříkem.

Nedovoďte vodě, aby se dostala do vnitřní části zařízení.

Ochranné brýle čistěte pomocí vlhkého hadříku.

SKLADOVÁNÍ

Skladujte produkt ve vertikální poloze. (obr. 19)

VÝMĚNA

Žárovky a starter

Časem žárovky přestanou vyzařovat jasné světlo. Pokud si všimnete že jsou žárovky méně účinné můžete prodloužit délku použití nebo vyměnit žárovky.

Vždy nechte žárovky vyměnit autorizovaným servisem a originálními částmi.

Pokud budete žárovky vyměňovat sami, děláte tak na vlastní nebezpečí a v případě poškození nemusí být uznána reklamace.

1. Vypojte zařízení z elektrického proudu.
2. Odšroubujte šrouby na klenbě. (obr. 20).

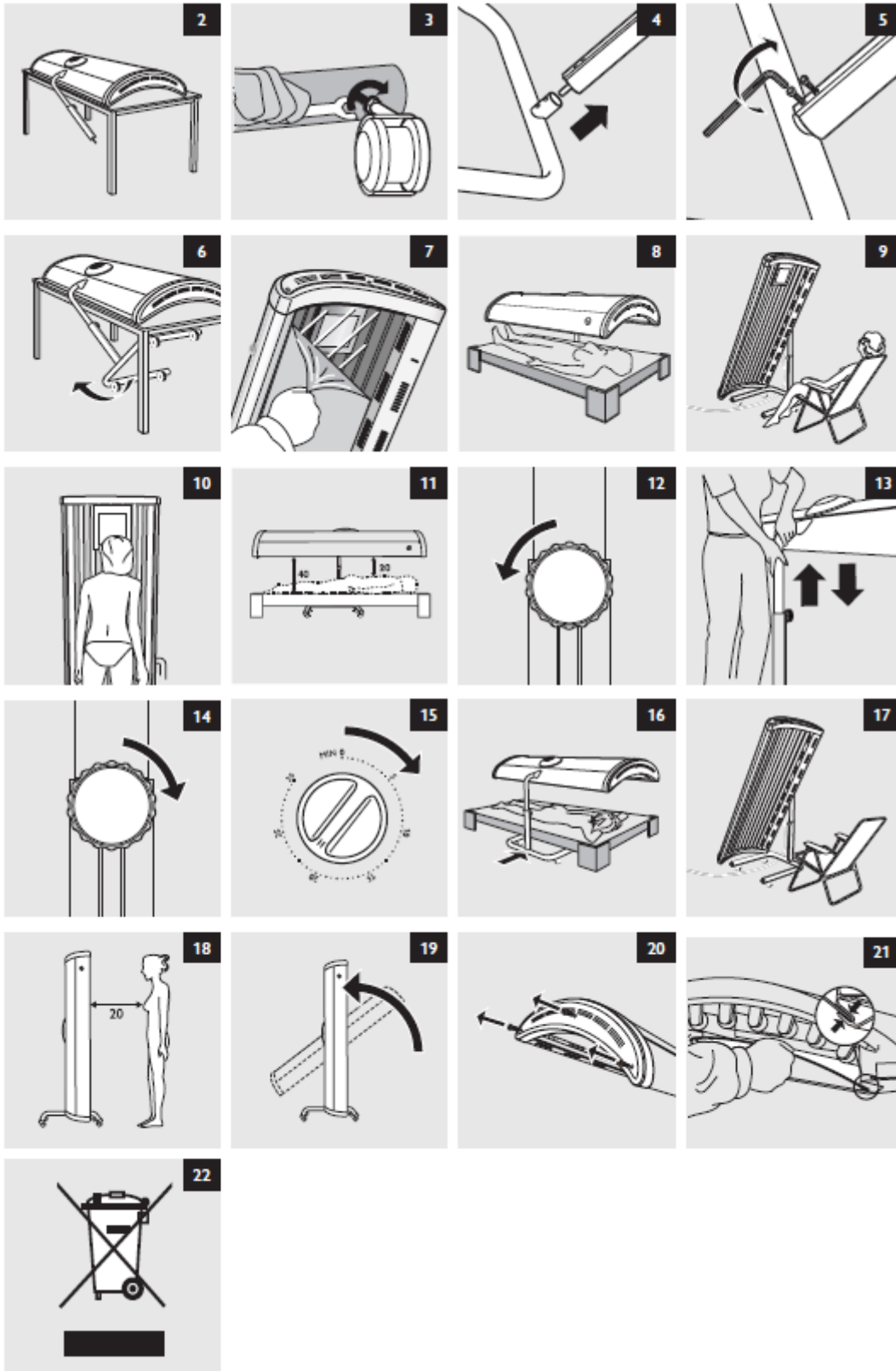
3. Odstraňte akrylový panel. (obr. 21)
4. Otáčejte žárovkami, dokud se neuvolní.
5. Vytáhněte žárovky z držáku.
6. Odstraňte startery otočením doleva a vytáhněte je.
7. Vložte nové žárovky nebo startery. Postupujte obráceně.
8. Umístěte akrylový panel.
9. Upevněte kryt.

Panel (10/1 V pouze)

UV filtr nahradte okamžitě pokud je poškozen nebo zničen. Nikdy nepoužívejte panel, pokud je filtr poškozený nebo zničený.

VAROVÁNÍ: Jakoukoliv údržbu nebo náhradu nechte provést autorizovaným servisem a používejte pouze originální části.

VAROVÁNÍ: Záruka se nevztahuje na žárovky, akrylový panel a čištění akrylového panelu.



ŘEŠENÍ PROBLÉMU

Problém	Možné řešení
Produkt nejde spustit	Ujistěte se, že je zařízení řádně zapojeno.
	Zkontrolujte, zda funguje elektrický proud.
	Nastavte časovač.
	Lampy jsou přehřáté (pouze pro 10/1V). Nechte lampy vychladnout.
Pojistka obvodu, ke kterému je připojen spotřebič, přeruší napájení, když zapnete spotřebič nebo když je používán.	Zařízení musí být zapojeno do oběhu 16A.
Špatné výsledky opalování	Špatné napětí.
	Zkontrolujte vaši frekvenci použití s tabulkou.
	Vzdálenost mezi panelem a tělem je vysoká.
	Časem se efektivita žárovek snižuje. Nahradte lampy nebo prodlužte délku použití.

OCHRANA ŽIVOTNÍHO PROSTŘEDÍ

Po uplynutí životnosti produktu nebo v případě, že by další oprava již byla ekonomicky nevýhodná, se výrobku zbavte v souladu s místními předpisy a šetrně k životnímu prostředí. Výrobek odneste na nejbližší sběrné místo k tomu určené.

Předpisovou likvidací pomůžete zachovat cenné přírodní zdroje a napomůžete prevenci negativních dopadů na životní prostředí, případně na lidské zdraví. Pokud si nejste jisti, konzultujte věc s místně příslušnými odpovědnými orgány, aby nedošlo k porušení předpisů a následné sankci.

Baterie nevhazujte mezi běžný odpad, ale odevzdejte je na místa určená pro recyklaci.

ZÁRUČNÍ PODMÍNKY, REKLAMACE

Všeobecná ustanovení a vymezení pojmů

Tyto záruční podmínky a reklamační řád upravují podmínky a rozsah záruky poskytované prodávajícím na zboží dodávané kupujícím, jakož i postup při vyřizování reklamačních nároků uplatněných kupujícím na dodané zboží. Záruční podmínky a reklamační řád se řídí příslušnými ustanoveními zákona č. 89/2012 Sb., občanský zákoník a zákona č. 634/1992 Sb., o ochraně spotřebitele, ve znění pozdějších předpisů, a to i ve věcech těmito záručními podmínkami a reklamačním řádem nezmiňovaných.

Prodávajícím je společnost SEVEN SPORT s.r.o. se sídlem Strakonická 1151/2c, Praha 150 00, IČ: 26847264, zapsaná v obchodním rejstříku, vedeném Krajským soudem v Praze oddíl C, vložka 116888.

Vzhledem k platné právní úpravě se rozlišuje kupující, který je spotřebitelem a kupující, který spotřebitelem není.

„Kupující spotřebitel“ nebo jen „spotřebitel“ je osoba, která při uzavírání a plnění smlouvy nejedná v rámci své obchodní nebo jiné podnikatelské činnosti.

„Kupující, který není „spotřebitel“, je podnikatel, který nakupuje výrobky či užívá služby za účelem svého podnikání s těmito výrobky nebo službami. Tento kupující se řídí rámcovou kupní smlouvou a obchodními podmínkami v rozsahu, které se ho týkají.

Tyto záruční podmínky a reklamační řád jsou nedílnou součástí každé kupní smlouvy uzavřené mezi prodávajícím a kupujícím. Záruční podmínky a reklamační řád jsou platné a závazné, pokud v kupní smlouvě či v dodatku v této smlouvě či jiné písemné dohodě nebude stranami dohodnuto jinak.

Záruční podmínky

Záruční doba

Prodávající poskytuje kupujícímu záruku za jakost zboží v délce 24 měsíců, pokud ze záručního listu, faktury ke zboží, dodacího listu, příp. jiného dokladu ke zboží nevyplývá odlišná délka záruční doby poskytovaná prodávajícím. Zákonná délka záruky poskytovaná spotřebiteli není tímto dotčena.

Zárukou za jakost přejímá prodávající závazek, že dodané zboží bude po určitou dobu způsobilé pro použití k obvyklému, příp. smluvenému účelu a že si zachová obvyklé, příp. smluvené vlastnosti.

Záruční podmínky se nevztahují na závady vzniklé (pokud lze aplikovat na zakoupený produkt):

- zaviněním uživatele tj. poškození výrobku neodbornou repasí, nesprávnou montáží, nedostatečným zasunutím sedlové tyče do rámu, nedostatečným utáhnutím pedálů v klikách a klik ke středové ose
- nesprávnou údržbou
- mechanickým poškozením
- opotřebením dílů při běžném používání (např. gumové a plastové části, pohyblivé mechanismy, kloubové spoje, opotřebením brzdových destiček/špalků, řetězu, pláště, kazety/vícečeklečka atd.)
- neodvratnou událostí, živelnou pohromou
- neodbornými zásahy
- nesprávným zacházením, či nevhodným umístěním, vlivem nízké nebo vysoké teploty, působením vody, neúměrným tlakem a nárazy, úmyslně pozměněným designem, tvarem nebo rozměry

Reklamační řád

Postup při reklamaci vady zboží

Kupující je povinen zboží, dodané prodávajícím prohlédnout co nejdříve po přechodu nebezpečí škody na zboží, resp. po jeho dodání. Prohlídku musí kupující provést tak, aby zjistil všechny vady, které je možné při přiměřené odborné prohlídce zjistit.

Při reklamaci zboží je kupující povinen na žádost prodávajícího prokázat nákup a oprávněnost reklamace fakturou nebo dodacím listem s uvedeným výrobním (sériovým) číslem, případně týmiž doklady bez sériového čísla. Neprokáže-li kupující oprávněnost reklamace těmito doklady, má prodávající právo reklamaci odmítnout.

Pokud kupující oznámí závadu, na kterou se nevztahuje záruka (např. nebyly splněny podmínky záruky, závada byla nahlášena omylem apod.), je prodávající oprávněn požadovat plnou úhradu nákladů, které vznikly v souvislosti s odstraňováním závady takto oznámené kupujícím. Kalkulace servisního zásahu bude v tomto případě vycházet z platného ceníku pracovních výkonů a nákladů na dopravu.

Pokud prodávající zjistí (testováním), že reklamovaný výrobek není vadný, považuje se reklamační za neoprávněnou. Prodávající si vyhrazuje právo požadovat úhradu nákladů, které vznikly v souvislosti s neoprávněnou reklamací.

V případě, že kupující reklamuje vady zboží, na které se vztahuje záruka podle platných záručních podmínek prodávajícího, provede prodávající odstranění vady formou opravy, případně výměny vadného dílu nebo zařízení za bezvadné. Prodávající je se souhlasem kupujícího oprávněn dodat výměnou za vadné zboží jiné zboží plně funkčně kompatibilní, ale minimálně stejných nebo lepších technických parametrů. Volba ohledně způsobu vyřízení reklamace dle tohoto odstavce náleží prodávajícímu.

Prodávající vyřídí reklamaci nejpozději do 30 dnů od doručení vadného zboží, pokud nebude dohodnuta lhůta delší. Za den vyřízení se považuje den, kdy bylo opravené nebo vyměněné zboží

předáno kupujícímu. Není-li prodávající s ohledem na charakter vady schopen vyřídit reklamaci v uvedené lhůtě, dohodne s kupujícím náhradní řešení. Pokud k takové dohodě nedojde, je prodávající povinen poskytnout kupujícímu finanční náhradu formou dobropisu.

CZ

SEVEN SPORT s.r.o.

Sídlo: Strakonická 1151/2c, Praha 5, 150 00, ČR
Centrála: Dělnická 957, Vítkov, 749 01
Reklamace a servis: Čermenská 486, Vítkov 749 01

IČO: 26847264
DIČ: CZ26847264

Tel: +420 556 300 970
Mail: eshop@insportline.cz
reklamace@insportline.cz
servis@insportline.cz

Web: www.inSPORTline.cz

SK

inSPORTline s.r.o.

Centrála, reklamácie, servis: Električná 6471, Trenčín 911 01, SK

IČO: 36311723
DIČ: SK2020177082

Tel.: +421(0)326 526 701
Mail: objednávky@insportline.sk
reklamacie@insportline.sk
servis@insportline.sk

Web: www.inSPORTline.sk

Datum prodeje:

Razítko a podpis prodejce: