

# Futbalová branka

Výr. Číslo: 1153

## Návod na obsluhu:

### Upozornění:

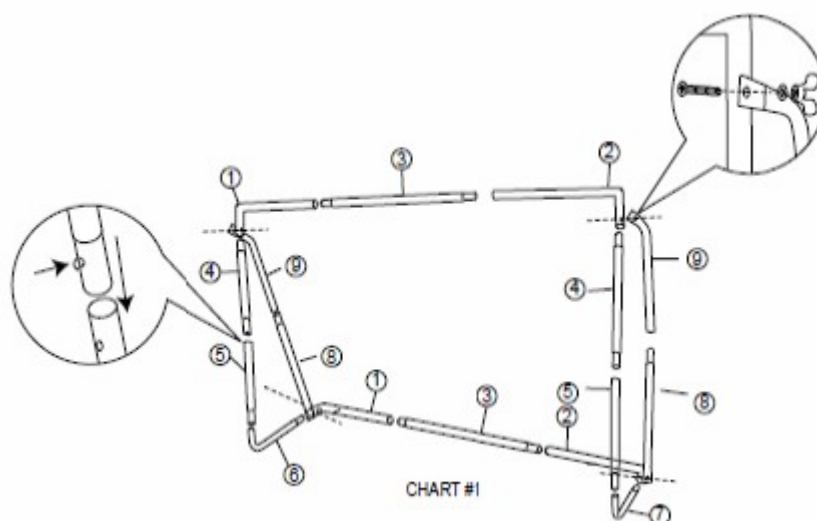
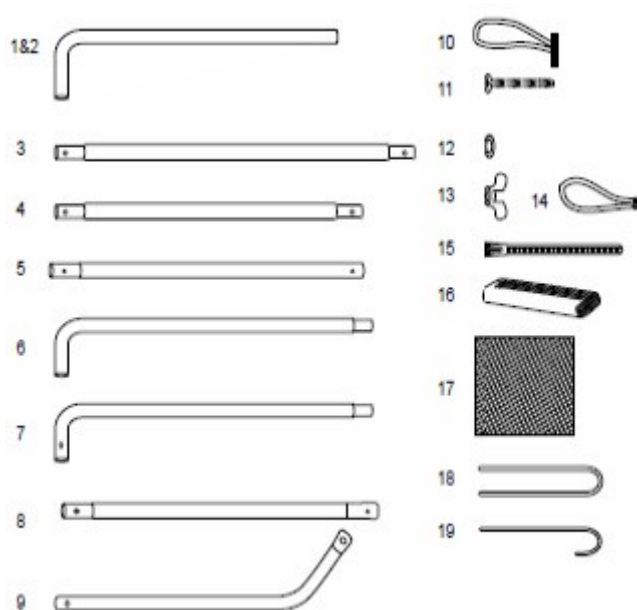
1. Přečtěte si pozorně celý obsah před montáží.

2. Vždy je potřebné sestavovat produkt pod dohledem dospělé osoby.

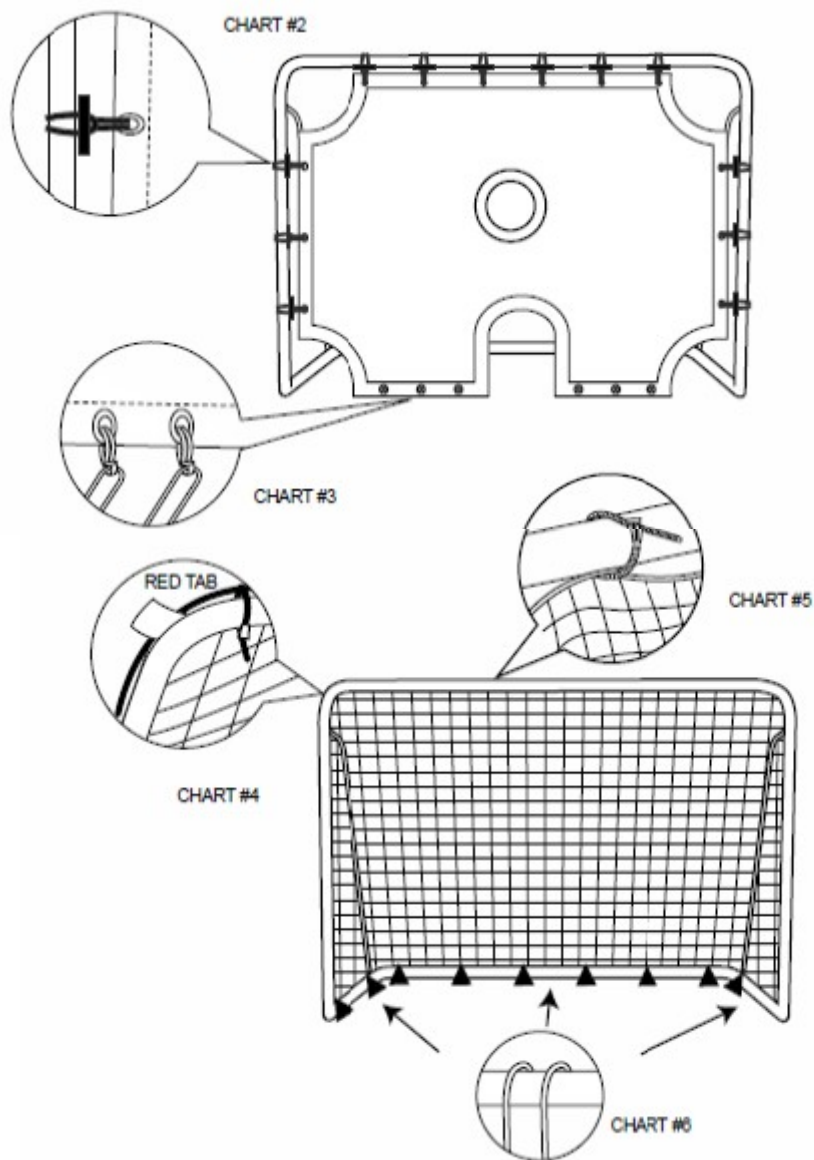
Překontrolujte váš produkt před každým použitím

### Obsah:

1. Rámová trubka ve tvaru „L“ (2ks)
2. Rámová trubka ve tvaru „L“ (2ks) (2ks)
3. Trubicový rám(2ks)
4. Trubicový rám ks)
5. Trubicový rám (2ks)
6. Rámová trubka ve tvaru „L“ (1KS)
- 7..Rámová trubka ve tvaru „L“ (1KS)
8. Podporní trubice (2ks)
9. Nosní trubka ve tvaru"L" (PCS)
10. Cílový háček (12ks)
11. Západka(4KS)
12. Podložka(4KS)
13. Křídlové matice(4KS)
- 14.Elastické smyčky (6ks)
15. Síťové vazby (35PCS)
- 16.Cílový panel (1KS)
17. Síť(1KS)
- 18..Kolík ve tvaru "U" (Na použití 6ks)
19. Kolík ve tvaru"J" (na použití rámu 10ks)



Spojte všechny trubky spolu jako ukazuje diagram 1.



Přiložte očka na síti k rámu tak jak je to zobrazeno. Graf ukazuje pozici, kde třeba háčky pověsit.(2).

1. Elastickou smyčku(14) převlečte přes panel, pomocí oček ji upevněte a pomocí stylu „ J,, upevněte k zemi přesně tak, jako je na grafu.(3)
2. Rozšiřte síť a uchytte ji v pravém horním a levém horním rohu. Upevněte síť pomocí vazeb(4,5).
3. Pomocou U stylu zabezpečte cíl, jak je to na grafu(6)

1. Nestoupejte po produktu.
2. Nepokládejte nic na výrobek.
3. Nepokládejte výrobek v oblasti blízko plamene.

