

ELEKTRONICKÝ TERČ ECHOWELL DC 100



ÚVOD

Děkujeme Vám za zakoupení elektronické hry Šipky Echowell. Pečlivě si tento návod přečtěte a seznamte se se zařízením, hrou, možnostmi a pravidly dříve, než začnete hrát.

LC-88 – hry: „301 až 1001“, „High Score“(Nejvyšší skóre), „Count up“(Sčítání bodů), „Random Shoot“(Náhodný cíl), „Count down“(Odčítání bodů), Over, „Clock 1“(Kolečko 1), „9 Lives(Devět životů), „Best Ten“(Nejlepších deset), „Cricket“(Kriket), „Cut-Throat Cricket“(Vybijecí kriket), „Halve It“(Rozetni to), „Follow the Leader“(Za vedoucím), „Scram“, „Soccer“(Fotbal) a „Free“(Volná hra).

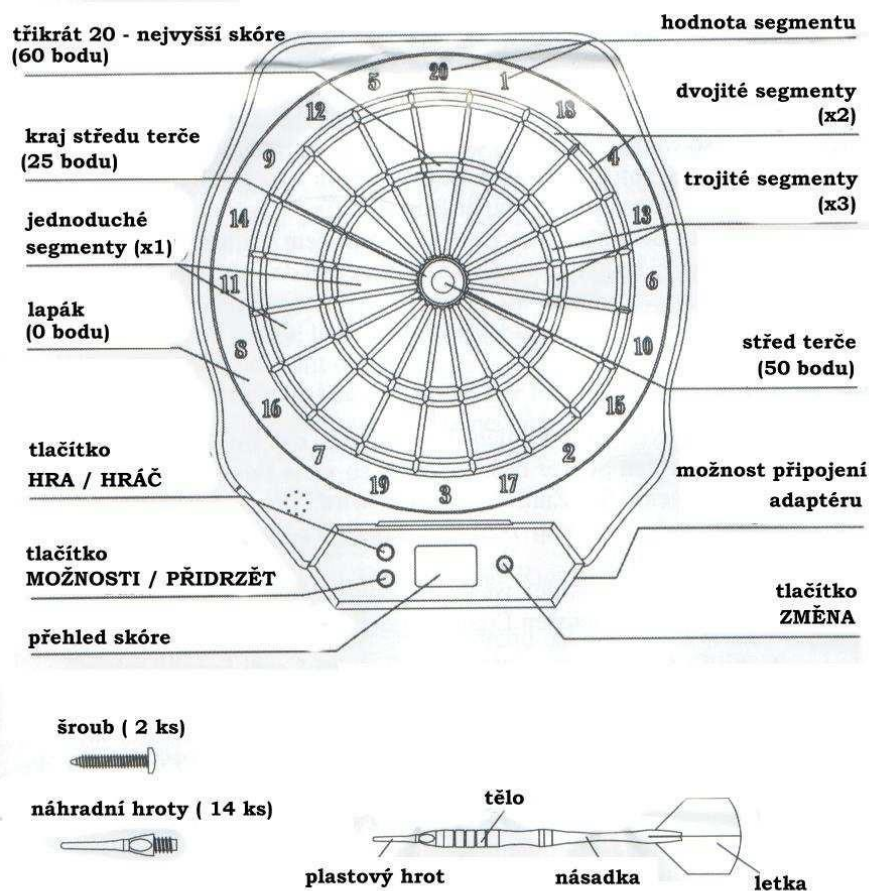
POKYNY PRO RYCHLÉ SESTAVENÍ A SEŘÍZENÍ

1. Vložte do pouzdra na baterie 3 monočlánky AA nebo zapojte transformátor do zásuvky a poté zasuňte přípojku do zástrčky, která se nachází na pravé straně terče.
2. Stiskněte libovolné tlačítko a zastavte tak auto-test displeje.
3. Stiskněte tlačítko „Hra“ a vyberte typ hry. Poté stiskněte „Možnosti“ a zvolte herní alternativu.
4. Potvrďte stisknutím tlačítka „Změna“ a přejděte na další volby nastavení.

5. Stiskněte tlačítko „Možnosti“ a vyberte jednoduchou, dvojitou nebo trojitou možnost IN. Potvrďte volbu IN stisknutím tlačítka „Změna“. Stiskněte tlačítko „Možnosti“ a vyberte jednoduchou, dvojitou nebo trojitou možnost OUT. Potvrďte volbu OUT stisknutím tlačítka „Změna“ – pouze pro hry typu 01.
6. Stiskněte tlačítko „Hráč“ a zvolte 1 až 8 hráčů nebo 2 týmy.
7. Stiskněte tlačítko „Změna“ a začněte hrát.
8. Po každém kole stiskněte tlačítko „Změna“, aby řada přešla na dalšího hráče.
9. Stiskněte tlačítko „II>RE-START a přidržte je stisknuté asi 2 vteřiny, nová hra může začít.

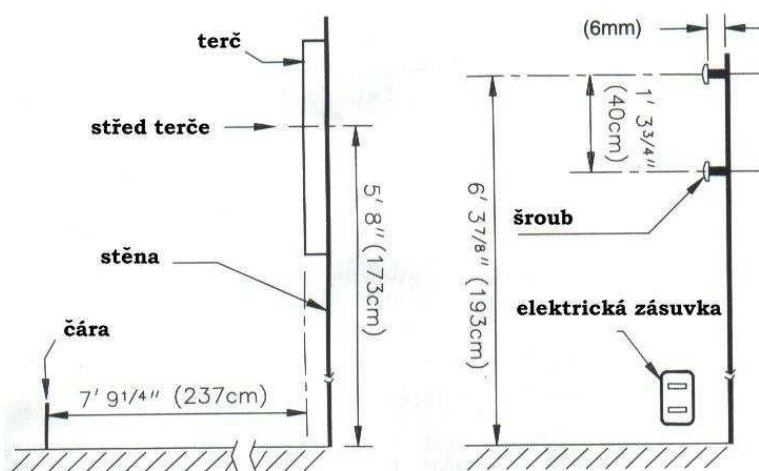
BEZPEČNOSTNÍ POKYNY

1. Tato hra je určena výhradně pro šipky s měkkou špičkou. Hra se šipkami s ocelovou špičkou poškodí terč.
2. Šipky jsou hra pro dospělé. Šipky mají ostrá ukončení a děti je mohou hrát pouze pod dohledem dospělé osoby.
3. Při hře vždy dávejte pozor. Před hozením šipky se přesvědčte, že se v hracím prostoru nikdo nenachází.
4. Tato hrací sada obsahuje malé součásti a není proto vhodná pro děti do 3 let.
5. Tuto hrací sadu můžete používat buď s monočlávkou nebo s transformátorem. Transformátor musí mít na výstupu napětí 9V DC/100mA.
6. Před očištěním nebo jinou údržbou vždy odpojte transformátor.
7. Uschovejte si laskavě celý tento návod. Neobsahuje pouze důležité informace, ale slouží také jako průkazný dokument při uplatnění nároku na záruku.



INSTALACE

1. Vyberte vhodné místo, jehož rozměry odpovídají mezinárodním normám jak je uvedeno na obrázku. Přesvědčte se, zda je kabel transformátoru dostatečně dlouhý, aby umožnil připojení terče k zásuvce.
2. Vyrvejte díru pro horní šroub ve výši 6' 3 7/8" (193cm) od podlahy. Spodní šroub pro uchycení terče se nachází ve svislé vzdálenosti 3/4" (40cm) od horního.
3. Zavěste terč na oba úchytné šrouby. Za terč lehce zatáhněte, abyste se ujistili, že je opravdu uchycen napevno.
4. Vzdálenost mezi hlavičkou obou úchytných šroubů a zdí nesmí přesahovat 8 mm. Při větší vzdálenosti hrozí poškození vnitřních elektrických okruhů.



TLAČÍTKA NA TERČI

Na terči jsou 3 tlačítka, která slouží k následujícím funkcím:

Tlačítko	Nastavení hry	Během hry
Změna II> RE-START	Potvrzení nastavení. -	Další hráč. Začít novou hru
HRA / HRÁČ Přehled skóre II> přehled hry II> ZRUŠIT	Možnosti: Hra/Hráč - - -	- Skóre jednotlivých hráčů. Přehled hry. Vymazat skóre současné hry.
MOŽNOSTI / PŘIDRŽET II> ZVUK	Dvojí/Trojí Vstup/Výstup Zvuk Ano/Ne	Aktivovat-deaktivovat terč. Zvuk Ano/Ne

POZNÁMKA:

1. Bez značky II>: Stiskněte tlačítko.
2. II> PŘEHLED hry: Po přehledu skóre přidržte tlačítko stisknuté.
3. Se značkou II >: Stiskněte a přidržte stisknuté po dobu 3 sekund.

DISPLEJ:

Displej LCD je rozdělen do tří částí. Podle zvolené hry se v každé části zobrazují různé údaje. Značka “##” znamená buď skóre nebo životy či zásahy.



A.

1. ##: Skóre právě hrajícího hráče.
2. -##-: Cílové číslo právě hrajícího
3. L nebo H ##: Skóre vedoucího hráče při hře “ OVER & UNDER“.
4. Pit # nebo bAt#: Řada na házeči nebo Řada na pálkaři.
5. P#F# nebo t#F#: P4F1 znamená “t“ pro “Tým.
6. 2 až 7 (při hře „Snooker“): Cílové číslo je jedno z čísel 2,3,4,5,6 nebo 7.
7. 15-E, niCE, #bAS, HonE (při hře „Baseball“)
Cílové číslo je od 15 do 20 a „Střed“;Nice, Číslo základny, Home run (Domů)

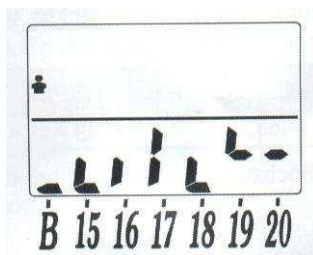
B.

1. -##-: Cílové číslo pro právě hrajícího hráče.
2. ##H# (Hra “Ludo”): Zásahy právě hrajícího hráče ## mohou zabít hráče č. #.
3. ##H (21 bodů): Nejvyšší skóre (nejblíže 21 bodů) v tomto kole.
4. r-#: Počet (#) kol.
5. db nebo bE (Hra „Fotbal“): Při „Fotbale“ oznamuje hráči, že musí zasáhnout buď dvojitý kruh nebo „střed“.
6. 1 až 5 (Hra „Bingo“): Cílové číslo je jedno z čísel 1,2,3,4 nebo 5.
7. ##: Skóre týmu při hře „Baseball“ nebo „Penny“.
8. Ho# nebo #h: Jamka 1,2.....atd. 1,2,3....atd. Cílová jamka při hře „Golf“.
9. ##dt(Hra „Free“): Zbývající šipky.

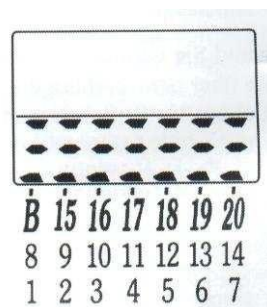
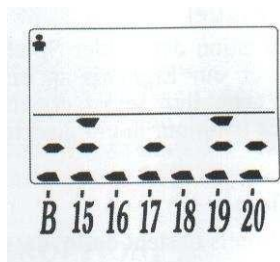
C.

1. ##: Skóre následujícího hráče.
2. -##-: Cílové číslo následujícího hráče.
3. #L: Počet životů právě hrajícího hráče.
4. l, n a #P: Informace o běžcích v jednotlivých „domech“X“ pro 1. dům, “X“ pro 2. dům a “X“ pro 3. dům a počet zbývajících hráčů v týmu pálkaře při hře „kriket“.
5. bE#: Zbývající počet “středů”, které má zasáhnout házeč (při hře “Anglický kriket”).

KRIKET A “VYBÍJECÍ“ KRIKET S POČÍTANÝM SKÓREM:



1. Konečný stav na každém čísle u právě hrajícího hráče je zobrazen v dolních částech displeje.
2. Prostřední značka svítí, pokud právě hrající hráč nemá na daném čísle žádnou šipku.
3. Spodní tři značky udávají současný stav.
4. Horní levá značka udává, které číslo hráč uzavřel jako poslední.
5. Horní značka svítí, pokud dané číslo již bylo uzavřeno všemi ostatními hráči. Právě hrající hráč po uzavření tohoto čísla tak nezíská žádné body.



PRAVIDLA JEDNOTLIVÝCH HER

ZÁKLADNÍ PRAVIDLA HRY „ŠIPKY“

1. Při každém kole háže hráč 3 šipky. Šipka mimo terč, nebo která se na něm neudrží, nesmí být znovu házena. Po ukončených třech pokusech musí hráč své šipky z terče vytáhnout.
2. Všichni hráči hází ve stanoveném pořadí. O pořadí hráčů se rozhoduje v prvním rozhozu. První háže hráč, který zasáhl střed nebo je mu nejbližší.
3. V jednoduchých kruzích získané body odpovídají číslu na zasaženém oddílu kruhu, u dvojitých kruhů se body zdvojnásobí a u trojitých kruhů trojnásobí. Zásah na okraji středu přináší 25 bodů a zásah přímo do středu 50 bodů (dvakrát 25).

HRY “01”: 301, 501 až 1001 (A01)

1. Každý hráč začíná s výchozím skórem 301, 501....901 nebo 1001 bodů. Cílem hry je snižovat každým kolem výchozí skóre. Jakmile hráč dosáhne přesně nulu, hru končí.
2. Kolo je pro hráče označeno za „vybuchlé“ (BUST – na displeji se objeví buSt), pokud šipkou dosáhne většího počtu bodů, než je zbývajících skóre. Nemůže tak dosáhnout přesně nuly a kolo pro něj končí. Skóre se mu automaticky vrací na počet bodů, které měl, než kolo začal.
3. Každá hra “01“ má několik variant “In/Out“:
 - a). DVOJITÉ “IN/TROJITÉ “IN“ (DVOJITÝ/TROJITÝ VSTUP DO HRY)
Hráč musí zasáhnout napřed dvojitý/trojité kruh nebo střed, aby mohl začít hrát.
 - b). DVOJITÉ “OUT”/TROJITÉ “OUT“ (DVOJITÝ/TROJITÝ VÝSTUP ZE HRY)
Aby skóre hráče dosáhlo přesně nuly a tím hráč hru dokončil, musí posledním hodem zasáhnout dvojitý/trojité kruh nebo střed. Pokud je před posledním hodem jeho skóre již o bod (1 nebo 2 body) pod bodovou hodnotou posledního vrhu „dvojitý out“/ „trojitý out“, kolo je pro něj prohlášeno za „vybuchlé“ („Bust“).

“NEJVYŠŠÍ SKÓRE“: 6-15 kol

1. Cílem je dosáhnout co největšího počtu bodů za daný počet kol.
2. Nejprve nastavte počet kol, která se budou hrát. Elektronický terč automaticky porovná výsledky hráčů, jakmile poslední hráč hodí svou 3. šipku v posledním nastaveném kole.

HRA “SČÍTÁNÍ BODŮ“ (“COUNT UP“ (C-Up)):100,200....až 900

1. Každý hráč začíná hru s 0 body. Každým zásahem šipky jeho skóre narůstá.
2. Hru vyhrává hráč, který první dosáhne nebo přesáhne stanovený počet bodů.

HRA “NÁHODNÝ CÍL“ (“RANDOM SHOOT“): 6-15 kol

1. Cílem je zasáhnout tu část, kterou terč sám a automaticky zvolí. Pokud hráč šipkou onu část zasáhne, udílí se mu body podle následující tabulky:

SEGMENT	SINGLE	DOUBLE	TRIPLE	E25	E50
body	1	2	3	3	5

2. Hráč, který má po posledním kole nejvíce bodů, hru vyhrál.

HRA “POD SKÓRE“: alternativa “Vedoucí hráč“ (“Under (Ldr):Leader option“)

1. Cílem této hry je , aby hráč v jednom kole dosáhl vrhem tří šipek celkového počtu bodů, který se rovná nebo je nižší než „skóre vedoucího hráče“. Každý hráč začíná hru se 7 „životy“. Poslední hráč, který zůstane ještě „živý“, hru vyhrál.
2. Pokud Váš počet bodů , dosažený v daném kole, je stejný nebo nižší než dosavadní „skóre vedoucího hráče“, stává se novým „vedoucím skóre“. Pokud dosáhnete většího počtu bodů, přicházíte o jeden „život“.
3. Dosavadní vedoucí hráč může v daném kole přesáhnout své dosud platné „vedoucí skóre“, aniž by přišel o „život“.
4. Každá šipka, která nezasáhne cíl, se počítá za 60 bodů.

HRA “POD SKÓRE“: alternativa “Pokračování“ (“Under: Con (Continue))

V alternativě „Pokračování“ („Continue“) vedoucí hráč přichází také o „život“, pokud přesáhne své dosud platné „vedoucí skóre“. Dosud platné – nižší – „vedoucí skóre“ zůstává v platnosti. „Vedoucí skóre“ se může měnit pouze směrem dolů.

HRA “NAD SKÓRE“: alternativa “Vedoucí hráč“ (“Over: Ldr (Leader)“)

1. Cílem této hry je, aby hráč v jednom kole dosáhl vrhem tří šipek celkového počtu bodů, který se rovná nebo je vyšší než „skóre vedoucího hráče“.
2. Každý hráč začíná hru se 7 „životy“. Poslední hráč, který zůstane ještě „živý“, hru vyhrál.
3. Pokud Váš počet bodů dosažený v daném kole je stejný nebo vyšší než dosavadní „skóre vedoucího hráče“, stává se novým „vedoucím skóre“. V opačném případě přicházíte o jeden „život“.
4. Dosavadní vedoucí hráč může v daném kole nedosáhnout své dosud platné „vedoucí skóre“, aniž by přišel o „život“.

HRA “NAD SKÓRE“: alternativa “Pokračování“ (“Over: Con (Continue)“)

V alternativě „Pokračování“ („Continue“) vedoucí hráč přichází také o „život“, pokud nedosáhne v daném kole své dosud platné „vedoucí skóre“. Dosud platné – vyšší – „vedoucí skóre“ zůstává v platnosti. „Vedoucí skóre“ se může měnit pouze směrem nahoru.

HRA “ODČÍTÁNÍ BODŮ“ (“COUNT DOWN (C-dn)“):100,200...až 900

1. Každý hráč začíná s daným počtem bodů (100 až 900). Každým platným zásahem šipky se mu tento počet snižuje.
2. První hráč, který dosáhne nuly nebo méně, vyhrává.

HRA “KOLEČKO 1“ (“CLOCK 1 (AROUND THE CLOCK)“): --,-2,-3-

1. Cílem této hry je, aby hráč postupně zasáhl alespoň jednou každé číslo od 1 do 20 a nakonec střed. Po zásahu daného čísla se může hráč pokoušet o zásah čísla následujícího. Hráč, který první dosáhne středu, vyhrává.
2. Pro tuto hru existují tři varianty: a). “—“: Všechny dvojí a trojí kruhy platí za jednoduchý kruh. b). “2-“: Každý hráč musí zasáhnout alespoň jednou číslo, které se násobí dvěma. c). “-3-“: Každý hráč musí zasáhnout alespoň jednou číslo, které se násobí třemi.

HRA “KOLEČKO 2“ (“CLOCK 2“): --,-2,-3-

Cílem hry je zasáhnout postupně a v daném pořadí čísla počínaje 20 a konče 5. Zadané pořadí čísel je následující: 20, 1, 18, 4, 13, 6, 10, 15, 2, 17, 3, 19, 7, 16, 8, 11, 14, 9, 12, 5 a střed. Hráč smí přejít na další číslo, až se mu podaří zasáhnout číslo v řadě předcházející. Vyhrává první hráč, který dojde k číslu 5 a následně zasáhne střed.

HRA “KOLEČKO 3“ (“CLOCK 3“): --,-2,-3-

Cílem hry je zasáhnout alespoň jednou každé číslo od 20 do 1 a nakonec střed. Čísla se hrají v pořadí: 20, 5, 12, 9, 14, 11, 8, 16, 7, 19, 3, 17, 2, 15, 10, 6, 13, 4, 18, 1 a střed. Po zásahu jednoho čísla přechází hráč na další. Vítězí hráč, který jako první zasáhne číslo 1 a nakonec se strefí do středu.

HRA “DEVĚT ŽIVOTŮ“ (“9 LIVES“): 3-9 LF (lives) Options

1. Ve hře se hraje postupně o čísla od 1 do 20 a střed.
2. Každý hráč začíná s předem stanoveným počtem „životů“ (3 až 9).
3. V každém kole musí hráč zasáhnout alespoň jednou šipkou určené číslo. Pokud se netrefil ani jednou ze tří šipek, přichází o jeden život.

HRA “NEJLEPŠÍCH DESET“ (“Best Ten“): ---, -2-, -3-, -E- možnosti

1. Při této hře se háže 10 šipek na číslo zvolené terčem.
2. Zvolte napřed ---, -2-, -3- nebo -E-. Značky “---“, “-2-“ nebo “-3-“ znamenají: “celý oddíl“, dvojí kruh nebo trojí kruh určeného čísla. Volbou “-E-“ nastavíte střed terče.
3. Na začátku hry terč určí náhodné číslo. Každý hráč háže postupně všech svých 10 šipek na oddíl s určeným číslem.
4. Vítězí hráč, který dosáhne největšího počtu bodů.

HRA “KRIKET SE SKÓREM“ (“SCORE CRICKET (SUPER CRICKET)“)

1. Cílem hry „Kriket se skóre“ je, aby každý hráč nebo tým hráčů „uzavřel“ každé číslo od 15 do 20 a potvrdil zásahem středu. Cílová čísla mohou být zasažena v libovolném pořadí. První hráč nebo tým hráčů, kterému se podaří „UZAVŘÍT“ všechna čísla + střed, vyhrává, a to bez ohledu na celkový počet dosažených bodů.
2. Hráč uzavírá dané číslo nebo střed tak, že zasáhne 1 trojí, 1 dvojí a 1 jednoduchý kruh, nebo 3 jednoduché kruhy. Vnější střed je počítán jako jednoduchý kruh a přímý zásah do středu se počítá jako dvojí kruh.
3. Hráč, který uzavře dané číslo, si „přivlastní“ jeho hodnotu a může na něm sbírat body do té doby, dokud všichni ostatní hráči i toto číslo také neuzavřou.

HRA “KRIKET BEZ SKÓRE“ (“NO SCORE CRICKET“)

Hra „Kriket bez skóre“ je jednodušší variantou hry „Kriket se skóre“. Cílem hry je pouze uzavřít čísla od 15 do 20 a nakonec potvrdit zásahem středu. Žádné body se nezískávají a hru vyhrává hráč, kterému se jako prvnímu podaří „uzavřít“ všechna čísla a střed.

HRA “VYBÍJECÍ KRIKET“ (“CUT-THROAT CRICKET“)

1. Hra má stejná pravidla jako „Kriket se skóre“. Rozdílné je ale počítání bodů. Po uzavření jednoho čísla se každý další zásah na číslo přičítá soupeřům, kteří dosud toto číslo neuzavřeli. První hráč, kterému se podaří uzavřít všechna čísla + střed a který má nejmenší počet bodů, vyhrává.
2. Zobrazení na displeji jsou stejná jako u „Kriketu se skóre“.

HRA “ANGLICKÝ KRIKET” (“ENGLISH CRICKET”): (--, 2 HRÁČI – MOŽNOSTI)

1. Tato hra je určena pouze pro 2 hráče. Jeden vystupuje jako hráč a druhý jako pálkař. Cílem házeče je nasbírat co nejrychleji 9 branek, a tak zastavit narůstání počtu bodů pálkaře. Pálkař se naopak snaží nasbírat co nejvíce bodů dříve, než se házeči podaří dosáhnout všech 9 branek.
2. Cílem házeče (Pit 1 nebo 2) je střed terče. Každý zásah obvodu středu se počítá jako 1 branka, zásah přímo do středu platí za 2 branky. Ostatní čísla se nezapočítávají.
3. Pálkaři (bAt 1 nebo 2) se počítá každý zásah (včetně dvou a tří násobků čísla). Z nasbíraného počtu bodů za jedno kolo se započítává pouze ta část, která přesáhne 40 bodů. To znamená, že při zisku 46 bodů se do konečného skóre započítává $46-40=6$ bodů. V případě, že počet bodů za jedno kolo zůstane pod hranicí 40, neudílí se pálkaři pro konečné skóre žádný bod.
4. První kolo končí v okamžiku, kdy se házeči podaří získat všech 9 branek. Vyměňte si role a stiskem tlačítka „ZMĚNA“ („CHANGE“) otevřete druhé kolo.
5. Hra končí uzavřením druhého kola.

HRA “ROZETNI TO“ (“Halve It (HALF)“): rAn (Náhodné číslo)

1. Na začátku každého kola určí terč automaticky náhodné číslo.
2. Určené číslo se nemění po celé jedno kolo. Všichni hráči hází své tři šipky na určené číslo a sbírají body. Dvoj a trojnásobky čísla se započítávají.
3. Počet nasbíraných bodů se hráči automaticky dělí dvěma v případě, že se mu během kola nepodaří zasáhnout určené číslo alespoň jednou šipkou. Pokud sice číslo jednou šipkou zasáhne, ale další zasáhne „lapák“, musí stisknout tlačítka „ZMĚNA („CHANGE“) a celkové skóre se mu opět snižuje na polovinu.
4. Po ukončení kola terč automaticky zvolí nové číslo pro další kolo. Hra pokračuje do té doby, dokud poslední hráč nehodí v 7. kole svou poslední šipku.

HRA “ROZETNI TO“ (“Halve It (HALF)“): 12 kol

Hra se hraje podle stejných pravidel jako „Rozetni to“ s náhodným číslem. Rozdíl je v tom, že terč neurčuje náhodné číslo pro každé kolo, ale čísla následují v pevném pořadí: 12, 13, 14, db. 15, 16, 17, tr. 18, 19, 20, a –bE—Hra se tak hraje na 12 kol.

HRA “DĚLÍME PĚTI“ (“ALL 51 BY 5“): 31, 41...až 91

1. Cílem hry je snížit v každém kole počet bodů z původně stanoveného počtu 31, 41, 51 ...nebo 91.
2. Aby hráč získal body do celkového skóre, musí být jeho zisk za jedno kolo dělitelný 5. Získá-li například v kole 25 bodů, zvyšuje se jeho celkové skóre o 5 ($25+5=5$).
3. Každý zisk, který nelze dělit 5, se nepočítá. Pokud jedna ze šipek mine cíl, nezapočítává se žádný zisk bodů.

4. Kolo je hráči počítáno za „vybuchlé“ („buSt“ na displeji), pokud získá větší počet bodů, než je jeho dosavadní skóre.
5. První hráč, jehož celkové skóre dosáhne přesně nuly, vyhrává.

HRA “ZA VEDOUČÍM“ (“FOLLOW THE LEADER“) (Ldr: varianta “vedoucí“)

1. Cílem hry je zasáhnout „Cílové číslo“, které je určeno „vedoucí“. Jednoduchý, dvojitý a trojitý kruh jsou považována za odlišná čísla.
2. Každý hráč má na začátku 7 „životů“ a hru vyhrává hráč, který zůstane jako poslední na živu.
3. Určení vedoucího a zahájení hry:
 - a). Na počátku hry určí terč náhodné číslo, které je považováno za první „cílové číslo“.
 - b). Hráči hází jeden za druhým jednu šipku, až se jednomu z nich podaří zasáhnout určené číslo. Tím se stává prvním „vedoucí“.
4. Během jednoho kola musí hráč zasáhnout určené číslo alespoň jednou šipkou. V opačném případě přichází o jeden život. Platný vedoucí nemusí zasáhnout cílové číslo a neztrácí „život“, pokud nikdy z ostatních hráčů číslo také nezasáhl.
5. Ten, kdo první zasáhne určené číslo, se stává novým vedoucí. Nový vedoucí určí nové cílové číslo tím, že na terč hodí jednu šipku.
6. Předchozí vedoucí má právo pokusit se připravit vedoucího o jeho místo. Pokud se mu to nepodaří, o „život“ nepřichází.
7. V případě, že hráč zasáhne „cílové číslo“ a chybí mu šipka, aby mohl určit číslo nové, je nutno stisknout tlačítko „Změna“ („Change“). Terč automaticky zobrazí na displeji cílové číslo “1-3“.

HRA “ZA VEDOUČÍM“ (“FOLLOW THE LEADER“) (Cnt: varianta “pokračování“)

Hra se hraje podle stejných pravidel jako v předchozím případě s tím rozdílem, že vedoucí musí stejně jako ostatní hráči zasáhnout cílové číslo. Jinak přichází také o jeden „život“. Každé kolo hry trvá tak dlouho, dokud některý z hráčů nezasáhne cílové číslo a může tak určit nové.

HRA “ŠANGHAJ I“ (“SHANGAI I“)

1. V této hře se hraje postupně o čísla od 1 do 7.
2. Hráči se snaží v prvním kole zasáhnout č. 1, ve druhém č. 2 a tak postupně až do č. 7 v sedmém kole.
3. Po ukončení sedmého kola vyhrává hráč, který nasbíral nejvíce bodů.

HRA “ŠANGHAJ II“ (“SHANGAI II“)

Hra se hraje podle stejných pravidel jako v předchozím případě s tím rozdílem, že může být kdykoliv ukončena, pokud se jednomu z hráčů podaří zasáhnout jednoduchý, dvojitý a trojitý kruh určeného čísla. Na pořadí zásahů nezáleží a hráč je okamžitě prohlášen za vítěze.

HRA “ŠANGHAJ III“ (“SHANGAI III“)

1. Hraje se postupně o čísla od 1 do 20.
2. Každý hráč začíná u čísla 1. Po jeho zásahu pokračuje u čísla 2, atd.
3. Hra může být kdykoliv ukončena, pokud se jednomu z hráčů podaří zasáhnout jednoduchý, dvojitý a trojitý kruh určeného čísla. Na pořadí zásahů nezáleží a hráč je okamžitě prohlášen za vítěze.
4. Poté, co poslední hráč hodil v sedmém kole svou poslední šipku, vyhrává ten, kdo nasbíral nejvíce bodů. Vítězem se ale také může stát již před posledním kolem ten, kdo první dosáhne posledních čísla, to znamená č. 20.

HRA “SCRAM“: 21T(21 CÍLŮ)

1. Hraje se o všechna čísla, od 1 do 20 a střed.
2. Úkolem „útočníka“ je nasbírat co nejvíce bodů. Je jedno, jaké číslo zasáhne. „Obránce“ musí naopak zasáhnout alespoň jednou každé číslo. Nezáleží přitom na pořadí.
3. Kolo končí v okamžiku, kdy se podaří „vymazat“ všechna čísla.
4. Vítězí ten hráč, kterému se podaří nashromáždit nejvíce bodů.

HRA “SCRAM CRICKET“: 7t(7 cílů)

1. Hra se hraje podle stejných pravidel jako v předchozím případě s tím rozdílem, že se hraje o kriketová čísla od 15 do 20 a o střed. K vymazání čísla jsou nutné tři zásahy.
2. „Obránci“ potřebují k vymazání čísla jeden zásah do trojího, jeden do dvojího a jeden do jednoduchého kruhu, nebo tři zásahy do jednoduchého kruhu. Vnější okruh středu je považován za jednoduchý zásah, střed za dvojí.

HRA “ZABIJÁK“ (“KILLER“): 3-7 LF (životů)

1. Jak z názvu vyplývá, cílem hráče je připravit své protivníky o „život“ dříve, než o něj přijde on sám. Vítězí poslední hráč „naživu“.
2. Na začátku hry musí každý hráč hodit šipku na terč rukou, kterou obvykle k házení nepoužívá. Hodem si určí své vlastní číslo. Každý hráč musí mít odlišné číslo. Střed nemůže být číslem hráče.
3. Každým zásahem na vlastní číslo získává hráč další „život“. Hráč může přidat „život“ jinému spoluhráči tím, že zasáhne jeho číslo.
4. Hráč se stává „zabijákem“ až v okamžiku, kdy nasbírá dostatečný počet vlastních životů(3 až 7). Na displeji se objeví značka “=##=”, která udává, že daný hráč se stal „zabijákem“.
5. Hráč ztrácí statut „zabijáka“ zasáhne-li jeden z ostatních „zabijáků“ jeho číslo.“Zabijákem“ se opět může stát, až znovu dosáhne požadovaný počet „životů“.

HRA “ZABIJÁK“ (“KILLER“): dbL (“double ring “ – dvojí kruh)

1. Předtím, než se může stát „zabijákem“ musí hráč zasáhnout dvojí kruh svého čísla.
2. Podobně musí také zasáhnout dvojí kruh u čísla protivníka, aby ho připravil o „život“. „Zabiják“ se náhodou může připravit o jeden vlastní „život“, zasáhne-li omylem své číslo.
3. Poté, co se stane „zabijákem“, zůstává jim hráč natrvalo, dokud nepřijde o všechny své „životy“ a tím vypadne ze hry.

HRA “FOTBAL“ (“SOCCER“): 6-15rd (Round) (6-15 kol)

1. „Fotbal“ je vynikající hra pro cvičení v míření na střed a vnější středový kruh. Cílem hry je získat napřed míč – to znamená zasáhnout střed terče (bE). Poté se hráč snaží nastřílet co nejvíce gólů dříve, než o míč opět přijde. Za gól se počítá každý zásah do dvojího kruhu s výjimkou vnějšího kruhu středu.
2. Tento hráč může střílet branky zásahy do dvojího kruhu tak dlouho, dokud ho o míč nepřipraví jiný hráč, kterému se podaří zasáhnout střed terče. Každý zásah do dvojího kruhu se počítá za 1 bod.
3. Po ukončení hry je za vítěze prohlášen hráč, který nasbíral nejvíce bodů.

HRA “KULEČNÍK“ (“BILLIARDS“)(9 Ball – kouli): 4-13 points Option – alternativy 4-13 bodů

1. Cílem hry je zasáhnout co nejčastěji „kouli č. 9“ a dosáhnout tak co nejrychleji předem stanoveného počtu bodů.

2. Všichni hráči hrají postupně a v pořadí od 1 do 9. Po zásahu jednoho čísla přechází hráč na další. Čísla od 1 do 8 nepřinášejí žádné body, pouze zásah čísla 9 je odměněn ziskem 1 bodu. Po zisku „koule“ začíná hráč hrát opět od č. 1.
3. Hra není omezena na hod 3 šipek v jednom kole. Pokud hráč zasáhne první šípkou určené číslo, může pokračovat ihned na další.
4. Pro hráče dané kolo končí a na řadu přichází další hráč za následujících okolností. Po prvním úspěšném zásahu se hráč rozhodne nepokračovat.

HRA „SNOOKER“: (VARIANTY--, 2-8 hráčů)

1. Při hře „Snooker“ (varianta kulečnicku) se body získávají tak, že hráč musí napřed strefit červenou „kouli“ a poté jakoukoliv z 6 barevných „koulí“. Poté, co hráč zasáhne poslední červenou kouli (střed terče) a jednu z barevných koulí, musí postupně zasáhnout barevné koule od č. 2 do č. 6. Vítězí hráč s nejvíce body na konci hry.
2. Červené koule: č. 8, 9, 10...20 a střed. Čísla musí být zasažena v pořadí. Každý zásah červené koule platí za 1 bod.
3. Barevné koule: č. 2, 3, 4, 5, 6 a 7. Každý zásah barevné koule má hodnotu odpovídajícího čísla.
4. Hra není omezena na tři šípky v jednom kole. Hráč může pokračovat tak dlouho, jak se mu daří zásahy.
5. Hráč musí hru přerušit a na řadu přichází další za následujících okolností:
 - a). Na začátku kola hráč nedosáhne platného zásahu ani jednou ze tří šipek.
 - b). Hráč se rozhodne po svém prvním zásahu na hraném čísle nepokračovat.

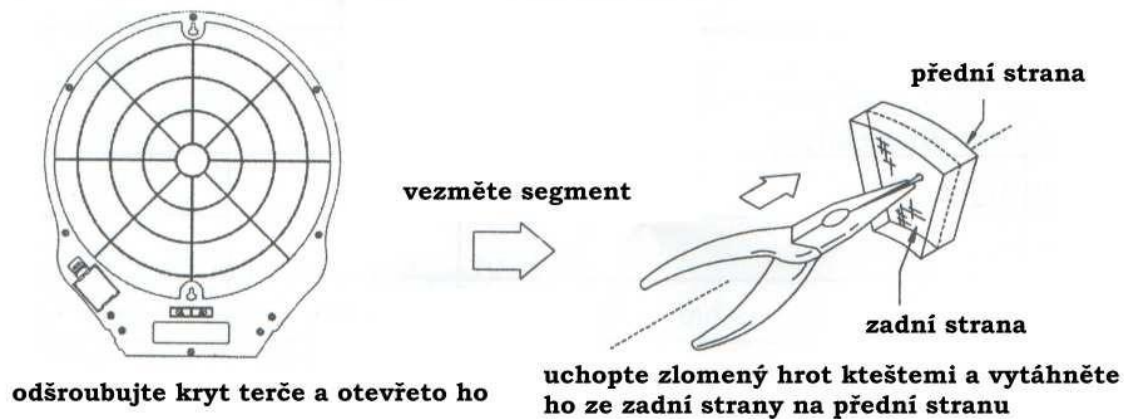
HRA „VOLNÁ“ („FREE“)

1. Obecně je tato hra připravena pro 3 šípky na hráče a na jedno kolo. Je určena především pro začátečníky nebo hráče, kteří si chtějí trochu zatrénovat. Proto nic nebrání nastavit hru tak, aby každý hráč mohl házet v jednom kole 10, 20 nebo 30 šipek.
2. Ve hře se počítají všechna čísla, střed, dvojí a trojí kruh.
3. Vítězí hráč s nejvíce body.

ODSTRAŇOVÁNÍ ZÁVAD

Než začnete shánět opravu, zkontrolujte následující body:

PROBLÉM	PŘÍČINA	NÁPRAVA
Není napájení nebo se na displeji nic nezobrazuje.	Je zástrčka správně vložena do terče a adaptér do el. zásuvky? Baterie jsou vybité.	Zapojte správně adaptér. Vyměňte batérie.
Nepřesnosti.		Vytáhněte zástrčku z terče nebo vyjměte baterie a počkejte asi 5 sekund. Potom znovu vložte zástrčku nebo baterie.
Zobrazí se „Stuc“ a zní zvuk!Stuc“		Vyjměte šípky z terče.
Terč ukazuje špatné hodnoty nebo zaznamenává stále stejné hodnoty.	Zlomené hroty šipek.	Šroubovákem otevřete kryt terče a vytlačte zlomené hroty za zadní strany segmentu. Nikdy se nepokoušejte otevřít el. Obvody terče.



Záruční podmínky:

1. na terč se poskytuje kupujícímu záruční lhůta 24 měsíců ode dne koupě.
2. v době záruky budou odstraněny veškeré poruchy výrobku způsobené výrobní závadou nebo vadným materiálem výrobku tak, aby věc mohla být řádně užívána.
3. Práva ze záruky se nevztahují na vady způsobené:
 - mechanickým poškozením
 - neodvratnou událostí, živelnou pohromou
 - neodbornými zásahy
 - nesprávným zacházením, či nevhodným umístěním, vlivem nízké nebo vysoké teploty, působením vody, neúměrným tlakem a nárazy, úmyslně pozměněným designem, tvarem nebo rozměry
4. Reklamace se uplatňuje zásadně písemně s údajem o závadě a potvrzeným záručním listem.
5. Záruku lze uplatňovat pouze u organizace ve které byl výrobek zakoupen.

